



ประกาศมหาวิทยาลัยนครสวรรค์

เรื่อง ประกวดราคาซื้อครุภัณฑ์สำนักงาน จำนวน ๔ รายการ ของคณะวิทยาศาสตร์
ด้วยวิธีประกวดราคาอิเล็กทรอนิกส์ (e-bidding) (ครั้งที่ ๒)

มหาวิทยาลัยนครสวรรค์ มีความประสงค์จะประกวดราคาซื้อครุภัณฑ์สำนักงาน จำนวน ๔ รายการ ของคณะวิทยาศาสตร์ ด้วยวิธีประกวดราคาอิเล็กทรอนิกส์ (e-bidding) (ครั้งที่ ๒)

ราคากลางของงานซื้อในการประกวดราคาครั้งนี้ เป็นเงินทั้งสิ้น ๑๔,๔๔๔,๕๐๐.๐๐ บาท (สิบสี่ล้านสี่แสนสี่หมื่นสี่พันสี่ร้อยบาทถ้วน) ตามรายการ ดังนี้

๑. แก้อีสำหรับห้องสโลป ตำบลท่าโพธิ์ อำเภอเมืองพิษณุโลก จังหวัดพิษณุโลก

จำนวน ๑,๗๘๒ ตัว

๒. แก้อีห้องเรียน ตำบลท่าโพธิ์ อำเภอเมืองพิษณุโลก จังหวัดพิษณุโลก

จำนวน ๕๗๐ ตัว

๓. แก้อีแลคเซอร์ ตำบลท่าโพธิ์ อำเภอเมืองพิษณุโลก จังหวัดพิษณุโลก

จำนวน ๓๕๐ ตัว

๔. แก้อีปฏิบัติการแบบมีพนักงาน ตำบลท่าโพธิ์ อำเภอเมืองพิษณุโลก จังหวัดพิษณุโลก

จำนวน ๔๐๐ ตัว

ผู้ยื่นข้อเสนอจะต้องมีคุณสมบัติ ดังต่อไปนี้

๑. มีความสามารถตามกฎหมาย

๒. ไม่เป็นบุคคลล้มละลาย

๓. ไม่อยู่ระหว่างเลิกกิจการ

๔. ไม่เป็นบุคคลซึ่งอยู่ระหว่างถูกระงับการยื่นข้อเสนอหรือทำสัญญากับหน่วยงานของรัฐไว้ชั่วคราว

เนื่องจากเป็นผู้ที่ไม่ผ่านเกณฑ์การประเมินผลการปฏิบัติงานของผู้ประกอบการตามระเบียบที่รัฐมนตรีว่าการกระทรวงการคลังกำหนดตามที่ประกาศเผยแพร่ในระบบเครือข่ายสารสนเทศของกรมบัญชีกลาง

๕. ไม่เป็นบุคคลซึ่งถูกระงับชื่อไว้ในบัญชีรายชื่อผู้ทำงานและได้แจ้งเวียนชื่อให้เป็นผู้ทำงานของหน่วยงานของรัฐในระบบเครือข่ายสารสนเทศของกรมบัญชีกลาง ซึ่งรวมถึงนิติบุคคลที่ผู้ทำงานเป็นหุ้นส่วนผู้จัดการ กรรมการผู้จัดการ ผู้บริหาร ผู้มีอำนาจในการดำเนินงานในกิจการของนิติบุคคลนั้นด้วย

๖. มีคุณสมบัติและไม่มีลักษณะต้องห้ามตามที่คณะกรรมการนโยบายการจัดซื้อจัดจ้างและการบริหารพัสดุภาครัฐกำหนดในราชกิจจานุเบกษา

๗. เป็นนิติบุคคล ผู้มีอาชีพขายพัสดุที่ประกวดราคาซื้อด้วยวิธีประกวดราคาอิเล็กทรอนิกส์ดังกล่าว

๘. ไม่เป็นผู้มีผลประโยชน์ร่วมกันกับผู้ยื่นข้อเสนอรายอื่นที่เข้ายื่นข้อเสนอให้แก่มหาวิทยาลัยนครสวรรค์ ณ วันประกาศประกวดราคาอิเล็กทรอนิกส์ หรือไม่เป็นผู้กระทำการอันเป็นการขัดขวางการแข่งขันอย่างเป็นธรรมในการประกวดราคาอิเล็กทรอนิกส์ครั้งนี้

๘. ไม่เป็นผู้ได้รับเอกสิทธิ์หรือความคุ้มกัน ซึ่งอาจปฏิเสธไม่ยอมขึ้นศาลไทย เว้นแต่รัฐบาลของผู้ยื่นข้อเสนอได้มีคำสั่งให้สละเอกสิทธิ์ความคุ้มกันเช่นนั้น

๑๐. ผู้ยื่นข้อเสนอต้องลงทะเบียนในระบบจัดซื้อจัดจ้างภาครัฐด้วยอิเล็กทรอนิกส์ (Electronic Government Procurement : e - GP) ของกรมบัญชีกลาง

๑๑. ผู้ยื่นข้อเสนอต้องเสนอราคาทุกรายการ จะเสนอราคารายการใดรายการหนึ่งมิได้

ผู้ยื่นข้อเสนอต้องยื่นข้อเสนอและเสนอราคาทางระบบจัดซื้อจัดจ้างภาครัฐด้วยอิเล็กทรอนิกส์ ในวันที่ ๑๙ พฤษภาคม ๒๕๖๕ ระหว่างเวลา ๐๘.๓๐ น. ถึง ๑๖.๓๐ น.

ผู้สนใจสามารถขอรับเอกสารประกวดราคาอิเล็กทรอนิกส์ โดยดาวน์โหลดเอกสารผ่านทางระบบจัดซื้อจัดจ้างภาครัฐด้วยอิเล็กทรอนิกส์ตั้งแต่วันที่ประกาศจนถึงก่อนวันเสนอราคา

ผู้สนใจสามารถดูรายละเอียดได้ที่เว็บไซต์ www.nu.ac.th หรือ www.gprocurement.go.th หรือสอบถามทางโทรศัพท์หมายเลข ๐-๕๕๙๖-๑๑๑๖, ๐-๕๕๙๖-๓๑๒๕-๖ ในวันและเวลาราชการ

ประกาศ ณ วันที่ ๕ พฤษภาคม ๒๕๖๕



(รองศาสตราจารย์ ดร.ศรินรติพย์ แทนธานี)

รักษาราชการแทนอธิการบดีมหาวิทยาลัยนครสวรรค์

หมายเหตุ ผู้ประกอบการสามารถจัดเตรียมเอกสารประกอบการเสนอราคา (เอกสารส่วนที่ ๑ และเอกสารส่วนที่ ๒) ในระบบ e-GP ได้ตั้งแต่วันที่ ขอรับเอกสารจนถึงวันเสนอราคา

เอกสารประกวดราคาซื้อด้วยวิธีประกวดราคาอิเล็กทรอนิกส์ (e-bidding)
 เลขที่ งปม.๑๑๓/๒๕๖๕ (เลขที่โครงการ ๖๕๐๔๗๐๕๓๘๗๒)
 การซื้อครุภัณฑ์สำนักงาน จำนวน ๔ รายการ ของคณะวิทยาศาสตร์ (ครั้งที่ ๒)
 ตามประกาศ มหาวิทยาลัยนเรศวร
 ลงวันที่ ๕ พฤษภาคม ๒๕๖๕

มหาวิทยาลัยนเรศวร ซึ่งต่อไปนี้จะเรียกว่า "มหาวิทยาลัย" มีความประสงค์จะประกวดราคาซื้อด้วยวิธี
 ประกวดราคาอิเล็กทรอนิกส์ ตามรายการ ดังนี้

๑. แก้อีสำหรับห้องสโลป ตำบลท่าโพธิ์ อำเภอเมืองพิษณุโลก จังหวัดพิษณุโลก
 จำนวน ๑,๗๘๒ ตัว
๒. แก้อีห้องเรียน ตำบลท่าโพธิ์ อำเภอเมืองพิษณุโลก จังหวัดพิษณุโลก
 จำนวน ๕๗๐ ตัว
๓. แก้อีแลคเซอร์ ตำบลท่าโพธิ์ อำเภอเมืองพิษณุโลก จังหวัดพิษณุโลก
 จำนวน ๓๕๐ ตัว
๔. แก้อีปฏิบัติการแบบมีพนักงาน ตำบลท่าโพธิ์ อำเภอเมืองพิษณุโลก จังหวัดพิษณุโลก
 จำนวน ๔๐๐ ตัว

พัสดุที่จะซื้อนี้ต้องเป็นของแท้ ของใหม่ ไม่เคยใช้งานมาก่อน ไม่เป็นของเก่าเก็บ อยู่ในสภาพที่จะใช้
 งานได้ทันทีและมีคุณลักษณะเฉพาะตรงตามที่กำหนดไว้ในเอกสารประกวดราคาซื้อด้วยวิธีประกวดราคา
 อิเล็กทรอนิกส์ฉบับนี้ โดยมีข้อเสนอแนะและข้อกำหนด ดังต่อไปนี้

๑. เอกสารแนบท้ายเอกสารประกวดราคาอิเล็กทรอนิกส์
 - ๑.๑ รายละเอียดคุณลักษณะเฉพาะ
 - ๑.๒ แบบใบเสนอราคาที่กำหนดไว้ในระบบการจัดซื้อจัดจ้างภาครัฐด้วยอิเล็กทรอนิกส์
 - ๑.๓ สัญญาซื้อขายทั่วไป
 - ๑.๔ แบบหนังสือค้ำประกัน
 - (๑) หลักประกันการเสนอราคา
 - (๒) หลักประกันสัญญา
 - ๑.๕ บทนียม
 - (๑) ผู้มีผลประโยชน์ร่วมกัน
 - (๒) การขัดขวางการแข่งขันอย่างเป็นธรรม
 - ๑.๖ แบบบัญชีเอกสารที่กำหนดไว้ในระบบจัดซื้อจัดจ้างภาครัฐด้วยอิเล็กทรอนิกส์
 - (๑) บัญชีเอกสารส่วนที่ ๑
 - (๒) บัญชีเอกสารส่วนที่ ๒
๒. คุณสมบัติของผู้ยื่นข้อเสนอ
 - ๒.๑ มีความสามารถตามกฎหมาย

๒.๒ ไม่เป็นบุคคลล้มละลาย

๒.๓ ไม่อยู่ระหว่างเลิกกิจการ

๒.๔ ไม่เป็นบุคคลซึ่งอยู่ระหว่างถูกระงับการยื่นข้อเสนอหรือทำสัญญากับหน่วยงานของรัฐไว้ชั่วคราว เนื่องจากเป็นผู้ที่ไม่ผ่านเกณฑ์การประเมินผลการปฏิบัติงานของผู้ประกอบการตามระเบียบที่รัฐมนตรีว่าการกระทรวงการคลังกำหนดตามที่ประกาศเผยแพร่ในระบบเครือข่ายสารสนเทศของกรมบัญชีกลาง

๒.๕ ไม่เป็นบุคคลซึ่งถูกระบุชื่อไว้ในบัญชีรายชื่อผู้ทำงานและได้แจ้งเวียนชื่อให้เป็นผู้ทำงานของหน่วยงานของรัฐในระบบเครือข่ายสารสนเทศของกรมบัญชีกลาง ซึ่งรวมถึงนิติบุคคลที่ผู้ทำงานเป็นหุ้นส่วนผู้จัดการ กรรมการผู้จัดการ ผู้บริหาร ผู้มีอำนาจในการดำเนินงานในกิจการของนิติบุคคลนั้นด้วย

๒.๖ มีคุณสมบัติและไม่มีลักษณะต้องห้ามตามที่คณะกรรมการนโยบายการจัดซื้อจัดจ้างและการบริหารพัสดุภาครัฐกำหนดในราชกิจจานุเบกษา

๒.๗ เป็นนิติบุคคลผู้มีอาชีพขายพัสดุที่ประกวดราคาอิเล็กทรอนิกส์ดังกล่าว

๒.๘ ไม่เป็นผู้มีผลประโยชน์ร่วมกันกับผู้ยื่นข้อเสนอรายอื่นที่เข้ายื่นข้อเสนอให้แก่มหาวิทยาลัย ณ วันประกาศประกวดราคาอิเล็กทรอนิกส์ หรือไม่เป็นผู้กระทำการอันเป็นการขัดขวางการแข่งขันอย่างเป็นธรรมในการประกวดราคาอิเล็กทรอนิกส์ครั้งนี้

๒.๙ ไม่เป็นผู้ได้รับเอกสิทธิ์หรือความคุ้มกัน ซึ่งอาจปฏิเสธไม่ยอมขึ้นศาลไทย เว้นแต่รัฐบาลของผู้ยื่นข้อเสนอได้มีคำสั่งให้สละเอกสิทธิ์และความคุ้มกันเช่นนั้น

๒.๑๐ ผู้ยื่นข้อเสนอที่ยื่นข้อเสนอในรูปแบบของ "กิจการร่วมค้า" ต้องมีคุณสมบัติดังนี้

กรณีที่ข้อตกลงฯ กำหนดให้ผู้เข้าร่วมค้ายรายใดรายหนึ่งเป็นผู้เข้าร่วมค้าหลัก ข้อตกลงฯ จะต้องมีการกำหนดสัดส่วนหน้าที่ และความรับผิดชอบในปริมาณงาน สิ่งของ หรือมูลค่าตามสัญญาของผู้เข้าร่วมค้าหลักมากกว่าผู้เข้าร่วมค้ายรายอื่นทุกราย

กรณีที่ข้อตกลงฯ กำหนดให้ผู้เข้าร่วมค้ายรายใดรายหนึ่งเป็นผู้เข้าร่วมค้าหลักกิจการร่วมค่านั้นต้องใช้ผลงานของผู้เข้าร่วมค้าหลักรายเดียวเป็นผลงานของกิจการร่วมค้าที่ยื่นข้อเสนอ

สำหรับข้อตกลงฯ ที่ไม่ได้กำหนดให้ผู้เข้าร่วมค้ายรายใดเป็นผู้เข้าร่วมค้าหลัก ผู้เข้าร่วมค้ายทุกรายจะต้องมีคุณสมบัติครบถ้วนตามเงื่อนไขที่กำหนดไว้ในเอกสารเชิญชวน

๒.๑๑ ผู้ยื่นข้อเสนอต้องลงทะเบียนในระบบจัดซื้อจัดจ้างภาครัฐด้วยอิเล็กทรอนิกส์

(Electronic Government Procurement: e - GP) ของกรมบัญชีกลาง

๒.๑๒ ผู้ยื่นข้อเสนอต้องเสนอราคาทุกรายการ จะเสนอราคารายการใดรายการหนึ่งมิได้

๓. หลักฐานการยื่นข้อเสนอ

ผู้ยื่นข้อเสนอจะต้องเสนอเอกสารหลักฐานยื่นมาพร้อมกับการเสนอราคาทางระบบจัดซื้อจัดจ้างภาครัฐด้วยอิเล็กทรอนิกส์ โดยแยกเป็น ๒ ส่วน คือ

๓.๑ ส่วนที่ ๑ อย่างน้อยต้องมีเอกสารดังต่อไปนี้

(๑) ในกรณีผู้ยื่นข้อเสนอเป็นนิติบุคคล

(ก) ห้างหุ้นส่วนสามัญหรือห้างหุ้นส่วนจำกัด ให้ยื่นสำเนาหนังสือรับรองการจดทะเบียนนิติบุคคล บัญชีรายชื่อหุ้นส่วนผู้จัดการ ผู้มีอำนาจควบคุม (ถ้ามี) พร้อมทั้งรับรองสำเนาถูกต้อง

(ข) บริษัทจำกัดหรือบริษัทมหาชนจำกัด ให้ยื่นสำเนาหนังสือรับรองการจดทะเบียนนิติบุคคล หนังสือบริษัทสนธิ บัญชีรายชื่อกรรมการผู้จัดการ ผู้มีอำนาจควบคุม (ถ้ามี) และบัญชีผู้ถือหุ้นรายใหญ่ (ถ้ามี) พร้อมทั้งรับรองสำเนาถูกต้อง

(๒) ในกรณีผู้ยื่นข้อเสนอเป็นบุคคลธรรมดาหรือคณะบุคคลที่มีใช้นิติบุคคล ให้ยื่นสำเนาบัตรประจำตัวประชาชนของผู้ยื่น สำเนาข้อตกลงที่แสดงถึงการเข้าเป็นหุ้นส่วน (ถ้ามี) สำเนาบัตรประจำตัวประชาชนของผู้เป็นหุ้นส่วน หรือสำเนาหนังสือเดินทางของผู้เป็นหุ้นส่วนที่ได้ถือสัญชาติไทย พร้อมทั้งรับรองสำเนาถูกต้อง

(๓) ในกรณีผู้ยื่นข้อเสนอเป็นผู้ยื่นข้อเสนอร่วมกันในฐานะเป็นผู้ร่วมค้า ให้ยื่นสำเนาสัญญาของการเข้าร่วมค้า และเอกสารตามที่ระบุไว้ใน (๑) หรือ (๒) ของผู้ร่วมค้า แล้วแต่กรณี

(๔) เอกสารเพิ่มเติมอื่นๆ

(๔.๑) สำเนาใบทะเบียนพาณิชย์ สำเนาใบทะเบียนภาษีมูลค่าเพิ่ม (ถ้ามี)

(๕) บัญชีเอกสารส่วนที่ ๑ ทั้งหมดที่ได้ยื่นพร้อมกับการเสนอราคาทางระบบจัดซื้อจัดจ้างภาครัฐด้วยอิเล็กทรอนิกส์ ตามแบบในข้อ ๑.๖ (๑) โดยไม่ต้องแนบในรูปแบบ PDF File (Portable Document Format)

ทั้งนี้ เมื่อผู้ยื่นข้อเสนอดำเนินการแนบไฟล์เอกสารตามบัญชีเอกสารส่วนที่ ๑ ครบถ้วน ถูกต้องแล้ว ระบบจัดซื้อจัดจ้างภาครัฐด้วยอิเล็กทรอนิกส์จะสร้างบัญชีเอกสารส่วนที่ ๑ ตามแบบในข้อ ๑.๖ (๑) ให้โดยผู้ยื่นข้อเสนอไม่ต้องแนบบัญชีเอกสารส่วนที่ ๑ ดังกล่าวในรูปแบบ PDF File (Portable Document Format)

๓.๒ ส่วนที่ ๒ อย่างน้อยต้องมีเอกสารดังต่อไปนี้

(๑) ในกรณีที่ผู้ยื่นข้อเสนอมอบอำนาจให้บุคคลอื่นกระทำการแทนให้แนบหนังสือมอบอำนาจซึ่งติดอากรแสตมป์ตามกฎหมาย โดยมีหลักฐานแสดงตัวตนของผู้มอบอำนาจและผู้รับมอบอำนาจ ทั้งนี้หากผู้รับมอบอำนาจเป็นบุคคลธรรมดาต้องเป็นผู้ที่บรรลุนิติภาวะตามกฎหมายแล้วเท่านั้น

(๒) แคตตาล็อกและ/หรือแบบรูปรายการละเอียดคุณลักษณะเฉพาะ ตามข้อ ๔.๔

(๓) เอกสารเพิ่มเติม อื่นๆ

(๓.๑) หลักประกันการเสนอราคา ตามข้อ ๕

(๓.๒) สำเนาใบขึ้นทะเบียนผู้ประกอบการวิสาหกิจขนาดกลางและขนาดย่อม

(SMEs) (ถ้ามี)

(๓.๓) สำเนาหนังสือรับรองสินค้า Made In Thailand ของสภาอุตสาหกรรมแห่งประเทศไทย (ถ้ามี)

(๔) บัญชีเอกสารส่วนที่ ๒ ทั้งหมดที่ได้ยื่นพร้อมกับการเสนอราคาทางระบบจัดซื้อจัดจ้างภาครัฐด้วยอิเล็กทรอนิกส์ ตามแบบในข้อ ๑.๖ (๒) โดยไม่ต้องแนบในรูปแบบ PDF File (Portable Document Format)

ทั้งนี้ เมื่อผู้ยื่นข้อเสนอดำเนินการแนบไฟล์เอกสารตามบัญชีเอกสารส่วนที่ ๒ ครบถ้วน ถูกต้องแล้ว ระบบจัดซื้อจัดจ้างภาครัฐด้วยอิเล็กทรอนิกส์จะสร้างบัญชีเอกสารส่วนที่ ๒ ตามแบบในข้อ ๑.๖ (๒) ให้โดยผู้ยื่นข้อเสนอไม่ต้องแนบบัญชีเอกสารส่วนที่ ๒ ดังกล่าวในรูปแบบ PDF File (Portable Document Format)

๔. การเสนอราคา

๔.๑ ผู้ยื่นข้อเสนอต้องยื่นข้อเสนอและเสนอราคาทางระบบจัดซื้อจัดจ้างภาครัฐด้วย

อิเล็กทรอนิกส์ตามที่กำหนดไว้ในเอกสารประกวดราคาอิเล็กทรอนิกส์นี้ โดยไม่มีเงื่อนไขใดๆ ทั้งสิ้น และจะต้องกรอกข้อความให้ถูกต้องครบถ้วน พร้อมทั้งหลักฐานแสดงตัวตนและทำการยืนยันตัวตนของผู้ยื่นข้อเสนอโดยไม่ต้องแนบใบเสนอราคาในรูปแบบ PDF File (Portable Document Format)

๔.๒ ในการเสนอราคาให้เสนอราคาเป็นเงินบาท และเสนอราคาได้เพียงครั้งเดียวและราคาเดียวโดยเสนอราคารวม และหรือราคาต่อหน่วย และหรือต่อรายการ ตามเงื่อนไขที่ระบุไว้ท้ายใบเสนอราคาให้ถูกต้อง ทั้งนี้ ราคารวมที่เสนอจะต้องตรงกันทั้งตัวเลขและตัวหนังสือ ถ้าตัวเลขและตัวหนังสือไม่ตรงกัน ให้ถือตัวหนังสือเป็นสำคัญ โดยคิดราคารวมทั้งสิ้นซึ่งรวมค่าภาษีมูลค่าเพิ่ม ภาษีอากรอื่น ค่าขนส่ง ค่าจดทะเบียน และค่าใช้จ่ายอื่นๆ ทั้งปวงไว้แล้ว จนกระทั่งส่งมอบพัสดุให้ ณ คณะวิทยาศาสตร์ มหาวิทยาลัยนเรศวร ต.ท่าโพธิ์ อ.เมืองฯ จ.พิษณุโลก

ราคาที่เสนอจะต้องเสนอกำหนดยื่นราคาไม่น้อยกว่า ๙๐ วัน ตั้งแต่วันเสนอราคาโดยภายในกำหนดยื่นราคา ผู้ยื่นข้อเสนอต้องรับผิดชอบราคาที่ตนได้เสนอไว้ และจะถอนการเสนอราคามีได้

๔.๓ ผู้ยื่นข้อเสนอจะต้องเสนอกำหนดเวลาส่งมอบพัสดุไม่เกิน ๑๒๐ วัน นับถัดจากวันลงนามในสัญญาซื้อขาย

๔.๔ ผู้ยื่นข้อเสนอจะต้องส่งแคตตาล็อก และหรือรายละเอียดคุณลักษณะเฉพาะของครุภัณฑ์ ไปพร้อมการเสนอราคาทางระบบจัดซื้อจัดจ้างภาครัฐด้วยอิเล็กทรอนิกส์ เพื่อประกอบการพิจารณา หลักฐานดังกล่าวนี้ มหาวิทยาลัยจะยึดไว้เป็นเอกสารของทางราชการ

๔.๕ ก่อนเสนอราคา ผู้ยื่นข้อเสนอควรตรวจสอบร่างสัญญา รายละเอียดคุณลักษณะเฉพาะ ฯลฯ ให้ถี่ถ้วนและเข้าใจเอกสารประกวดราคาอิเล็กทรอนิกส์ทั้งหมดเสียก่อนที่จะตกลงยื่นข้อเสนอตามเงื่อนไขในเอกสารประกวดราคาซื้ออิเล็กทรอนิกส์

๔.๖ ผู้ยื่นข้อเสนอจะต้องยื่นข้อเสนอและเสนอราคาทางระบบการจัดซื้อจัดจ้างภาครัฐด้วยอิเล็กทรอนิกส์ในวันที่ ๑๙ พฤษภาคม ๒๕๖๕ ระหว่างเวลา ๐๘.๓๐ น. ถึง ๑๖.๓๐ น. และเวลาในการเสนอราคาให้ถือตามเวลาของระบบการจัดซื้อจัดจ้างภาครัฐด้วยอิเล็กทรอนิกส์เป็นเกณฑ์

เมื่อพ้นกำหนดเวลายื่นข้อเสนอและเสนอราคาแล้ว จะไม่รับเอกสารการยื่นข้อเสนอและการเสนอราคาใดๆ โดยเด็ดขาด

๔.๗ ผู้ยื่นข้อเสนอต้องจัดทำเอกสารสำหรับใช้ในการเสนอราคาในรูปแบบไฟล์เอกสารประเภท PDF File (Portable Document Format) โดยผู้ยื่นข้อเสนอต้องเป็นผู้รับผิดชอบตรวจสอบความครบถ้วนถูกต้อง และชัดเจนของเอกสาร PDF File ก่อนที่จะยืนยันการเสนอราคา แล้วจึงส่งข้อมูล (Upload) เพื่อเป็นการเสนอราคาให้แก่ มหาวิทยาลัย ผ่านทางระบบจัดซื้อจัดจ้างภาครัฐด้วยอิเล็กทรอนิกส์

๔.๘ คณะกรรมการพิจารณาผลการประกวดราคาอิเล็กทรอนิกส์ จะดำเนินการตรวจสอบคุณสมบัติของผู้ยื่นข้อเสนอแต่ละรายว่า เป็นผู้ยื่นข้อเสนอที่มีผลประโยชน์ร่วมกันกับผู้ยื่นเสนอรายอื่น ตามข้อ ๑.๕ (๑) หรือไม่ หากปรากฏว่าผู้ยื่นเสนอรายใดเป็นผู้ยื่นข้อเสนอที่มีผลประโยชน์ร่วมกันกับผู้ยื่นเสนอรายอื่น คณะกรรมการฯ จะตัดรายชื่อผู้ยื่นข้อเสนอที่มีผลประโยชน์ร่วมกันนั้นออกจากการเป็นผู้ยื่นข้อเสนอ

หากปรากฏต่อคณะกรรมการพิจารณาผลการประกวดราคาอิเล็กทรอนิกส์ว่า ก่อนหรือในขณะที่ มีการพิจารณาข้อเสนอ มีผู้ยื่นข้อเสนอรายใดกระทำการอันเป็นการขัดขวางการแข่งขันอย่างเป็นธรรมตามข้อ ๑.๕ (๒) และคณะกรรมการฯ เชื่อว่ามีการกระทำอันเป็นการขัดขวางการแข่งขันอย่างเป็นธรรม คณะกรรมการฯ จะตัดราย ชื่อผู้ยื่นข้อเสนอรายนั้นออกจากการเป็นผู้ยื่นข้อเสนอ และมหาวิทยาลัย จะพิจารณาลงโทษผู้ยื่นข้อเสนอดังกล่าวเป็น ผู้ที่งาน เว้นแต่ มหาวิทยาลัย จะพิจารณาเห็นว่าผู้ยื่นข้อเสนอรายนั้นมิใช่เป็นผู้ริเริ่มให้มีการกระทำดังกล่าวและได้ให้ ความร่วมมือเป็นประโยชน์ต่อการพิจารณาของ มหาวิทยาลัย

๔.๑๐ ผู้ยื่นข้อเสนอจะต้องปฏิบัติ ดังนี้

(๑) ปฏิบัติตามเงื่อนไขที่ระบุไว้ในเอกสารประกวดราคาอิเล็กทรอนิกส์

(๒) ราคาที่เสนอจะต้องเป็นราคาที่รวมภาษีมูลค่าเพิ่ม และภาษีอื่นๆ (ถ้ามี) รวมค่าใช้

จ่ายทั้งปวงไว้ด้วยแล้ว

(๓) ผู้ยื่นข้อเสนอจะต้องลงทะเบียนเพื่อเข้าสู่กระบวนการเสนอราคา ตามวัน เวลา ที่

กำหนด

(๔) ผู้ยื่นข้อเสนอจะถอนการเสนอราคาที่เสนอแล้วไม่ได้

(๕) ผู้ยื่นข้อเสนอต้องศึกษาและทำความเข้าใจในระบบและวิธีการเสนอราคาด้วยวิธี

ประกวดราคาอิเล็กทรอนิกส์ ของกรมบัญชีกลางที่แสดงไว้ในเว็บไซต์ www.gprocurement.go.th

๕. หลักประกันการเสนอราคา

ผู้ยื่นข้อเสนอต้องวางหลักประกันการเสนอราคาพร้อมกับการเสนอราคาทางระบบการจัดซื้อจัด จ้างภาครัฐด้วยอิเล็กทรอนิกส์ โดยใช้หลักประกันอย่างหนึ่งอย่างใดดังต่อไปนี้ จำนวน ๗๒๒,๒๒๐.๐๐ บาท (เจ็ดแสน สองหมื่นสองพันสองร้อยยี่สิบบาทถ้วน)

๕.๑ เช็ครีหรือตราพท์ที่ธนาคารเซ็นส่งจ่าย ซึ่งเป็นเช็ครีหรือตราพท์ลงวันที่ที่ใช้เช็ครีหรือตราพท์ นั้นชำระต่อเจ้าหน้าที่ในวันที่ยื่นข้อเสนอ หรือก่อนวันนั้นไม่เกิน ๓ วันทำการ

๕.๒ หนังสือค้ำประกันอิเล็กทรอนิกส์ของธนาคารภายในประเทศตามแบบที่คณะกรรมการ นโยบายกำหนด

๕.๓ พันธบัตรรัฐบาลไทย

๕.๔ หนังสือค้ำประกันของบริษัทเงินทุนหรือบริษัทเงินทุนหลักทรัพย์ที่ได้รับอนุญาตให้

ประกอบกิจการเงินทุนเพื่อการพาณิชย์และประกอบธุรกิจค้ำประกันตามประกาศของธนาคารแห่งประเทศไทย ตาม รายชื่อบริษัทเงินทุนที่ธนาคารแห่งประเทศไทยแจ้งเวียนให้ทราบ โดยอนุโลมให้ใช้ตามตัวอย่างหนังสือค้ำประกันของ ธนาคารที่คณะกรรมการนโยบายกำหนด

กรณีที่ผู้ยื่นข้อเสนอ นำเช็ครีหรือตราพท์ที่ธนาคารส่งจ่ายหรือพันธบัตรรัฐบาลไทยหรือหนังสือค้ำ ประกันของบริษัทเงินทุนหรือบริษัทเงินทุนหลักทรัพย์ มาวางเป็นหลักประกันการเสนอราคาจะต้องส่งต้นฉบับเอกสาร ดังกล่าวมาให้มหาวิทยาลัยตรวจสอบความถูกต้องในวันที่ ๒๓ พฤษภาคม ๒๕๖๕ ระหว่าง เวลา ๐๘.๓๐ น. ถึง ๑๖.๓๐ น.

กรณีที่ผู้ยื่นข้อเสนอที่ยื่นข้อเสนอในรูปแบบของ "กิจการร่วมค้า" ประสงค์จะใช้หนังสือค้ำ ประกันอิเล็กทรอนิกส์ของธนาคารในประเทศเป็นหลักประกันการเสนอราคาให้ระบุชื่อผู้เข้าร่วมค้ารายที่สัญญาร่วมค้า

กำหนดให้เป็นผู้เข้ายื่นข้อเสนอกับหน่วยงานของรัฐเป็นผู้ยื่นข้อเสนอ

หลักประกันการเสนอราคาตามข้อนี้ มหาวิทยาลัยจะคืนให้ผู้ยื่นข้อเสนอหรือผู้ค้ำประกันภายใน ๑๕ วัน นับถัดจากวันที่มหาวิทยาลัยได้พิจารณาเห็นชอบรายงานผลคัดเลือกผู้ชนะการประกวดราคาเรียบร้อยแล้ว เว้นแต่ผู้ยื่นข้อเสนอรายที่คัดเลือกไว้ซึ่งเสนอราคาต่ำสุดหรือได้คะแนนรวมสูงสุดไม่เกิน ๓ ราย ให้คืนได้ต่อเมื่อได้ทำสัญญาหรือข้อตกลง หรือผู้ยื่นข้อเสนอได้พ้นจากข้อผูกพันแล้ว

การคืนหลักประกันการเสนอราคา ไม่ว่าในกรณีใด ๆ จะคืนให้โดยไม่มีดอกเบี้ย

๖. หลักเกณฑ์และสิทธิในการพิจารณา

๖.๑ ในการพิจารณาผลการยื่นข้อเสนอประกวดราคาอิเล็กทรอนิกส์ครั้งนี้ มหาวิทยาลัยจะพิจารณาตัดสินโดยใช้หลักเกณฑ์ ราคา

๖.๒ การพิจารณาผู้ชนะการยื่นข้อเสนอ

กรณีใช้หลักเกณฑ์ราคาในการพิจารณาผู้ชนะการยื่นข้อเสนอ มหาวิทยาลัย จะพิจารณาจาก ราคา รวม

๖.๓ หากผู้ยื่นข้อเสนอรายใดมีคุณสมบัติไม่ถูกต้องตามข้อ ๒ หรือยื่นหลักฐานการยื่นข้อเสนอไม่ถูกต้อง หรือไม่ครบถ้วนตามข้อ ๓ หรือยื่นข้อเสนอไม่ถูกต้องตามข้อ ๔ คณะกรรมการพิจารณาผลการประกวดราคาอิเล็กทรอนิกส์จะไม่รับพิจารณาข้อเสนอของผู้ยื่นข้อเสนอรายนั้น เว้นแต่ ผู้ยื่นข้อเสนอรายใดเสนอเอกสารทางเทคนิคหรือรายละเอียดคุณลักษณะเฉพาะของพัสดุที่จะขายไม่ครบถ้วน หรือเสนอรายละเอียดแตกต่างไปจากเงื่อนไขที่มหาวิทยาลัยกำหนดไว้ในประกาศและเอกสารประกวดราคาอิเล็กทรอนิกส์ ในส่วนที่มีใช้สาระสำคัญและความแตกต่างนั้นไม่มีผลทำให้เกิดการได้เปรียบเสียเปรียบต่อผู้ยื่นข้อเสนอรายอื่น หรือเป็นการผิดพลาดเล็กน้อย คณะกรรมการฯ อาจพิจารณาผ่อนปรนการตัดสินสิทธิผู้ยื่นข้อเสนอรายนั้น

๖.๔ มหาวิทยาลัยสงวนสิทธิไม่พิจารณาข้อเสนอของผู้ยื่นข้อเสนอโดยไม่มี การผ่อนผัน ในกรณีดังต่อไปนี้

(๑) ไม่ปรากฏชื่อผู้ยื่นข้อเสนอรายนั้นในบัญชีรายชื่อผู้รับเอกสารประกวดราคาอิเล็กทรอนิกส์ทางระบบจัดซื้อจัดจ้างด้วยอิเล็กทรอนิกส์ หรือบัญชีรายชื่อผู้ซื้อเอกสารประกวดราคาอิเล็กทรอนิกส์ทางระบบจัดซื้อจัดจ้างด้วยอิเล็กทรอนิกส์ ของมหาวิทยาลัย

(๒) ไม่กรอกชื่อผู้ยื่นข้อเสนอในการเสนอราคาทางระบบจัดซื้อจัดจ้างด้วยอิเล็กทรอนิกส์

(๓) เสนอรายละเอียดแตกต่างไปจากเงื่อนไขที่กำหนดในเอกสารประกวดราคาอิเล็กทรอนิกส์ที่เป็นสาระสำคัญ หรือมีผลทำให้เกิดความได้เปรียบเสียเปรียบแก่ผู้ยื่นข้อเสนอรายอื่น

๖.๕ ในการตัดสินการประกวดราคาอิเล็กทรอนิกส์หรือในการทำสัญญา คณะกรรมการพิจารณาผลการประกวดราคาอิเล็กทรอนิกส์หรือมหาวิทยาลัยมีสิทธิให้ผู้ยื่นข้อเสนอชี้แจงข้อเท็จจริงเพิ่มเติมได้ มหาวิทยาลัย มีสิทธิที่จะไม่รับข้อเสนอ ไม่รับราคา หรือไม่ทำสัญญา หากข้อเท็จจริงดังกล่าวไม่เหมาะสมหรือไม่ถูกต้อง

๖.๖ มหาวิทยาลัยทรงไว้ซึ่งสิทธิที่จะไม่รับราคาต่ำสุด หรือราคาหนึ่งราคาใด หรือราคาที่ยื่นเสนอทั้งหมดก็ได้ และอาจพิจารณาเลือกซื้อในจำนวน หรือขนาด หรือเฉพาะรายการหนึ่งรายการใด หรืออาจจะยก

เลิกการประกวดราคาอิเล็กทรอนิกส์โดยไม่พิจารณาจัดซื้อเลยก็ได้ สุดแต่จะพิจารณา ทั้งนี้ เพื่อประโยชน์ของทางราชการเป็นสำคัญ และให้ถือว่าการตัดสินใจของ มหาวิทยาลัยเป็นเด็ดขาด ผู้ยื่นข้อเสนอจะเรียกร้อยค่าใช้จ่าย หรือค่าเสียหายใดๆ มิได้ รวมทั้งมหาวิทยาลัย จะพิจารณายกเลิกการประกวดราคาอิเล็กทรอนิกส์และลงโทษผู้ยื่นข้อเสนอเป็นผู้ทำงาน ไม่ว่าจะเป็นผู้ยื่นข้อเสนอที่ได้รับการคัดเลือกหรือไม่ก็ตาม หากมีเหตุที่เชื่อถือว่าการยื่นข้อเสนอกระทำการโดยไม่สุจริต เช่น การเสนอเอกสารอันเป็นเท็จ หรือใช้ชื่อบุคคลธรรมดา หรือนิติบุคคลอื่นมาเสนอราคาแทน เป็นต้น

ในกรณีที่ผู้ยื่นข้อเสนอรายที่เสนอราคาต่ำสุด เสนอราคาต่ำจนคาดหมายได้ว่าไม่อาจดำเนินงานตามเอกสารประกวดราคาอิเล็กทรอนิกส์ได้ คณะกรรมการพิจารณาผลการประกวดราคาอิเล็กทรอนิกส์หรือมหาวิทยาลัย จะให้ผู้ยื่นข้อเสนออื่นชี้แจงและแสดงหลักฐานที่ทำให้เชื่อได้ว่า ผู้ยื่นข้อเสนอสามารถดำเนินการตามเอกสารประกวดราคาอิเล็กทรอนิกส์ให้เสร็จสมบูรณ์ หากคำชี้แจงไม่เป็นที่รับฟังได้ มหาวิทยาลัย มีสิทธิที่จะไม่รับข้อเสนอหรือไม่รับราคาของผู้ยื่นข้อเสนอรายนั้น ทั้งนี้ ผู้ยื่นเสนอดังกล่าวไม่มีสิทธิเรียกร้อยค่าใช้จ่ายหรือค่าเสียหายใดๆ จากมหาวิทยาลัย

๖.๗ ก่อนลงนามในสัญญามหาวิทยาลัยอาจประกาศยกเลิกการประกวดราคาอิเล็กทรอนิกส์ หากปรากฏว่ามีการกระทำที่เข้าลักษณะผู้ยื่นข้อเสนอที่ชนะการประกวดราคาหรือที่ได้รับการคัดเลือกมีผลประโยชน์ร่วมกัน หรือมีส่วนได้เสียกับผู้ยื่นข้อเสนอรายอื่น หรือขัดขวางการแข่งขันอย่างเป็นธรรม หรือสมยอมกันกับผู้ยื่นข้อเสนอรายอื่น หรือเจ้าหน้าที่ในการเสนอราคา หรือสื่อว่ากระทำการทุจริตอื่นใดในการเสนอราคา

๖.๘ หากผู้ยื่นข้อเสนอซึ่งเป็นผู้ประกอบการ SMEs เสนอราคาสูงกว่าราคาต่ำสุดของผู้ยื่นข้อเสนอรายอื่นที่ไม่เกินร้อยละ ๑๐ ให้หน่วยงานของรัฐจัดซื้อจัดจ้างจากผู้ประกอบการ SMEs ดังกล่าว โดยจัดเรียงลำดับผู้ยื่นข้อเสนอซึ่งเป็นผู้ประกอบการ SMEs ซึ่งเสนอราคาสูงกว่าราคาต่ำสุดของผู้ยื่นข้อเสนอรายอื่นไม่เกินร้อยละ ๑๐ ที่จะเรียกมาทำสัญญาไม่เกิน ๓ ราย

ผู้ยื่นข้อเสนอที่เป็นกิจการร่วมค้าที่จะได้สิทธิตามวรรคหนึ่ง ผู้เข้าร่วมค้าทุกรายจะต้องเป็นผู้ประกอบการ SMEs

๖.๙ หากผู้ยื่นข้อเสนอได้เสนอพัสดุที่ได้รับการรับรองและออกเครื่องหมายสินค้าที่ผลิตภายในประเทศไทย (Made in Thailand) จากสภาอุตสาหกรรมแห่งประเทศไทย เสนอราคาสูงกว่าราคาต่ำสุดของผู้เสนอราคารายอื่นไม่เกินร้อยละ ๕ ให้จัดซื้อจัดจ้างจากผู้ยื่นข้อเสนอที่เสนอพัสดุที่ได้รับการรับรองและออกเครื่องหมายสินค้าที่ผลิตภายในประเทศไทย (Made in Thailand) จากสภาอุตสาหกรรมแห่งประเทศไทย

๖.๑๐ หากผู้ยื่นข้อเสนอซึ่งมิใช่ผู้ประกอบการ SMEs แต่เป็นบุคคลธรรมดาที่ถือสัญชาติไทย หรือนิติบุคคลที่จัดตั้งขึ้นตามกฎหมายไทยเสนอราคาสูงกว่าราคาต่ำสุดของผู้ยื่นข้อเสนอซึ่งเป็นผู้ประกอบการที่มิได้ถือสัญชาติไทยหรือนิติบุคคลที่จัดตั้งขึ้นตามกฎหมายของต่างประเทศไม่เกินร้อยละ ๓ ให้หน่วยงานของรัฐจัดซื้อหรือจัดจ้างจากผู้ยื่นข้อเสนอซึ่งเป็นผู้ประกอบการที่ถือสัญชาติไทยหรือนิติบุคคลที่จัดตั้งขึ้นตามกฎหมายไทยดังกล่าว

ผู้ยื่นข้อเสนอที่เป็นกิจการร่วมค้าที่จะได้สิทธิตามวรรคหนึ่ง ผู้เข้าร่วมค้าทุกรายจะต้องเป็นผู้ประกอบการที่เป็นบุคคลธรรมดาที่ถือสัญชาติไทยหรือนิติบุคคลที่จัดตั้งขึ้นตามกฎหมายไทย

๗. การทำสัญญาซื้อขาย

๗.๑ ในกรณีที่ผู้ชนะการประกวดราคาอิเล็กทรอนิกส์ สามารถส่งมอบสิ่งของได้ครบถ้วนภายใน ๕ วันทำการ นับแต่วันที่ทำข้อตกลงซื้อมหาวิทยาลัยจะพิจารณาจัดทำข้อตกลงเป็นหนังสือแทนการทำสัญญาตามแบบสัญญาดังระบุ ในข้อ ๑.๓ ก็ได้

๗.๒ ในกรณีที่ผู้ชนะการประกวดราคาอิเล็กทรอนิกส์ไม่สามารถส่งมอบสิ่งของได้ครบถ้วนภายใน ๕ วันทำการ หรือมหาวิทยาลัยเห็นว่าไม่สมควรจัดทำข้อตกลงเป็นหนังสือ ตามข้อ ๗.๑ ผู้ชนะการประกวดราคาอิเล็กทรอนิกส์จะต้องทำสัญญาซื้อขายตามแบบสัญญาดังระบุในข้อ ๑.๓ หรือทำข้อตกลงเป็นหนังสือ กับมหาวิทยาลัยภายใน ๗ วัน นับถัดจากวันที่ได้รับแจ้ง และจะต้องวางหลักประกันสัญญาเป็นจำนวนเงินเท่ากับร้อยละ ๕ ของราคาค่าสิ่งของที่ประกวดราคาอิเล็กทรอนิกส์ให้มหาวิทยาลัยยึดถือไว้ในขณะทำสัญญา โดยใช้หลักประกันอย่างหนึ่งอย่างใดดังต่อไปนี้

(๑) เงินสด

(๒) เช็คหรือตราพท์ที่ธนาคารเซ็นสั่งจ่าย ซึ่งเป็นเช็คหรือตราพท์ลงวันที่ที่ใช้เช็คหรือตราพท์นั้นชำระต่อเจ้าหน้าที่ในวันทำสัญญา หรือก่อนวันนั้นไม่เกิน ๓ วันทำการ

(๓) หนังสือค้ำประกันของธนาคารภายในประเทศ ตามตัวอย่างที่คณะกรรมการนโยบายกำหนด ดังระบุในข้อ ๑.๔ (๒) หรือจะเป็นหนังสือค้ำประกันอิเล็กทรอนิกส์ตามวิธีการที่กรมบัญชีกลางกำหนด

(๔) หนังสือค้ำประกันของบริษัทเงินทุน หรือบริษัทเงินทุนหลักทรัพย์ที่ได้รับอนุญาตให้ประกอบกิจการเงินทุนเพื่อการพาณิชย์และประกอบธุรกิจค้ำประกันตามประกาศของธนาคารแห่งประเทศไทย ตามรายชื่อบริษัทเงินทุนที่ธนาคารแห่งประเทศไทยแจ้งเวียนให้ทราบ โดยอนุโลมให้ใช้ตามตัวอย่างหนังสือค้ำประกันของธนาคารที่คณะกรรมการนโยบายกำหนด ดังระบุในข้อ ๑.๔ (๒)

(๕) พันธบัตรรัฐบาลไทย

หลักประกันนี้จะคืนให้ โดยไม่มีดอกเบี้ยภายใน ๑๕ วัน นับถัดจากวันที่ผู้ชนะการประกวดราคาอิเล็กทรอนิกส์ (ผู้ขาย) พันจากข้อผูกพันตามสัญญาซื้อขายแล้ว

หลักประกันนี้จะคืนให้ โดยไม่มีดอกเบี้ย ตามอัตราส่วนของพัสดุที่ซื้อซึ่งมหาวิทยาลัย ได้รับมอบไว้แล้ว

๘. ค่าจ้างและการจ่ายเงิน

มหาวิทยาลัย จะจ่ายค่าสิ่งของซึ่งได้รวมภาษีมูลค่าเพิ่ม ตลอดจนภาษีอากรอื่นๆ และค่าใช้จ่ายที่พึงแล้วให้แก่ผู้ยื่นข้อเสนอที่ได้รับการคัดเลือกให้เป็นผู้ขาย เมื่อผู้ขายได้ส่งมอบสิ่งของได้ครบถ้วนตามสัญญาซื้อขายหรือข้อตกลงเป็นหนังสือ และมหาวิทยาลัย ได้ตรวจรับมอบสิ่งของไว้เรียบร้อยแล้ว

๙. อัตราค่าปรับ

ค่าปรับตามแบบสัญญาซื้อขายแนบท้ายเอกสารประกวดราคาอิเล็กทรอนิกส์นี้ หรือข้อตกลงซื้อขายเป็นหนังสือ ให้คิดในอัตราร้อยละ ๐.๒๐ ของราคาค่าสิ่งของที่ยังไม่ได้รับมอบต่อวัน

๑๐. การรับประกันความชำรุดบกพร่อง

ผู้ชนะการประกวดราคาอิเล็กทรอนิกส์ ซึ่งได้ทำสัญญาซื้อขายตามแบบดังระบุในข้อ ๑.๓ หรือทำข้อตกลงซื้อเป็นหนังสือ แล้วแต่กรณี จะต้องรับประกันความชำรุดบกพร่องของสิ่งของที่ซื้อขายที่เกิดขึ้นภายใน

ระยะเวลาไม่น้อยกว่า ๓ ปี นับถัดจากวันที่ มหาวิทยาลัย ได้รับมอบสิ่งของ โดยต้องรีบจัดการซ่อมแซมแก้ไขให้ใช้การได้ดีดังเดิมภายใน ๕ วัน นับถัดจากวันที่ได้รับแจ้งความชำรุดบกพร่อง

๑๑. ข้อสงวนสิทธิ์ในการยื่นข้อเสนอและอื่นๆ

๑๑.๑ เงินค่าพัสดุสำหรับการซื้อครั้งนี้ ได้มาจากเงินงบประมาณแผ่นดินประจำปี พ.ศ. ๒๕๖๕

การลงนามในสัญญาจะกระทำได้ ต่อเมื่อมหาวิทยาลัยได้รับอนุมัติเงินค่าพัสดุจากเงินงบประมาณแผ่นดินประจำปี พ.ศ. ๒๕๖๕ แล้วเท่านั้น

๑๑.๒ เมื่อมหาวิทยาลัยได้คัดเลือกผู้ยื่นข้อเสนอรายใดให้เป็นผู้ขาย และได้ตกลงซื้อสิ่งของตามการประกวดราคาอิเล็กทรอนิกส์แล้ว ถ้าผู้ขายจะต้องส่งหรือนำสิ่งของดังกล่าวเข้ามาจากต่างประเทศและของนั้นต้องนำเข้ามาโดยทางเรือในเส้นทางที่มีเรือไทยเดินอยู่ และสามารถให้บริการรับขนได้ตามที่รัฐมนตรีว่าการกระทรวงคมนาคมประกาศกำหนด ผู้ยื่นข้อเสนอซึ่งเป็นผู้ขายจะต้องปฏิบัติตามกฎหมายว่าด้วยการส่งเสริมการพาณิชย์ ดังนี้

(๑) แจ้งการส่งหรือนำสิ่งของที่ผู้ขายดังกล่าวเข้ามาจากต่างประเทศต่อกรมเจ้าท่า ภายใน ๗ วัน นับตั้งแต่วันที่ผู้ขายส่ง หรือซื้อของจากต่างประเทศ เว้นแต่เป็นของที่รัฐมนตรีว่าการกระทรวงคมนาคมประกาศยกเว้นให้บรรทุกโดยเรืออื่นได้

(๒) จัดการให้สิ่งของที่ผู้ขายดังกล่าวบรรทุกโดยเรือไทย หรือเรือที่มีสิทธิเช่นเดียวกับเรือไทย จากต่างประเทศมายังประเทศไทย เว้นแต่จะได้รับอนุญาตจากกรมเจ้าท่า ให้บรรทุกสิ่งของนั้นโดยเรืออื่นที่มีใช้เรือไทย ซึ่งจะต้องได้รับอนุญาตเช่นนั้นก่อนบรรทุกของลงเรืออื่น หรือเป็นของที่รัฐมนตรีว่าการกระทรวงคมนาคมประกาศยกเว้นให้บรรทุกโดยเรืออื่น

(๓) ในกรณีที่ไม่ปฏิบัติตาม (๑) หรือ (๒) ผู้ขายจะต้องรับผิดชอบตามกฎหมายว่าด้วยการส่งเสริมการพาณิชย์

๑๑.๓ ผู้ยื่นข้อเสนอซึ่งมหาวิทยาลัยได้คัดเลือกแล้ว ไม่ไปทำสัญญาหรือข้อตกลงซื้อเป็นหนังสือ ภายในเวลาที่กำหนด ดังระบุไว้ในข้อ ๗ มหาวิทยาลัยจะริบหลักประกันการยื่นข้อเสนอ หรือเรียกจูงจากผู้ออกหนังสือค้ำประกันการยื่นข้อเสนอทันที และอาจพิจารณาเรียกจูงให้ชดเชยความเสียหายอื่น (ถ้ามี) รวมทั้งจะพิจารณาให้เป็นผู้ทำงาน ตามระเบียบกระทรวงการคลังว่าด้วยการจัดซื้อจัดจ้างและการบริหารพัสดุภาครัฐ

๑๑.๔ มหาวิทยาลัยสงวนสิทธิ์ที่จะแก้ไขเพิ่มเติมเงื่อนไข หรือข้อกำหนดในแบบสัญญาหรือข้อตกลงซื้อเป็นหนังสือ ให้เป็นไปตามความเห็นของสำนักงานอัยการสูงสุด (ถ้ามี)

๑๑.๕ ในกรณีที่เอกสารแนบท้ายเอกสารประกวดราคาอิเล็กทรอนิกส์นี้ มีความขัดหรือแย้งกัน ผู้ยื่นข้อเสนอจะต้องปฏิบัติตามคำวินิจฉัยของมหาวิทยาลัย คำวินิจฉัยดังกล่าวให้ถือเป็นที่สุด และผู้ยื่นข้อเสนอไม่มีสิทธิเรียกร้องค่าใช้จ่ายใดๆ เพิ่มเติม

๑๑.๖ มหาวิทยาลัยอาจประกาศยกเลิกการจัดซื้อในกรณีต่อไปนี้ได้ โดยที่ผู้ยื่นข้อเสนอจะเรียกร้องค่าเสียหายใดๆ จากมหาวิทยาลัยไม่ได้

(๑) มหาวิทยาลัยไม่ได้รับการจัดสรรเงินที่จะใช้ในการจัดซื้อหรือที่ได้รับจัดสรรแต่ไม่เพียงพอที่จะทำการจัดซื้อครั้งนี้ต่อไป

(๒) มีการกระทำที่เข้าลักษณะผู้ยื่นข้อเสนอที่ชนะการจัดซื้อหรือที่ได้รับการคัดเลือกมีผลประโยชน์ร่วมกัน หรือมีส่วนได้เสียกับผู้ยื่นข้อเสนอรายอื่น หรือขัดขวางการแข่งขันอย่างเป็นธรรม หรือสมยอมกันกับผู้ยื่นข้อเสนอรายอื่น หรือเจ้าหน้าที่ในการเสนอราคา หรือสื่อว่ากระทำการทุจริตอื่นใดในการเสนอราคา

(๓) การทำการจัดซื้อครั้งนี้ต่อไปอาจก่อให้เกิดความเสียหายแก่มหาวิทยาลัย หรือกระทบต่อประโยชน์สาธารณะ

(๔) กรณีอื่นในทำนองเดียวกับ (๑) (๒) หรือ (๓) ตามที่กำหนดในกฎกระทรวง ซึ่งออกตามความในกฎหมายว่าด้วยการจัดซื้อจัดจ้างและการบริหารพัสดุภาครัฐ

๑๒. การปฏิบัติตามกฎหมายและระเบียบ

ในระหว่างระยะเวลาการซื้อ ผู้ยื่นข้อเสนอที่ได้รับการคัดเลือกให้เป็นผู้ขายต้องปฏิบัติตามหลักเกณฑ์ที่กฎหมายและระเบียบได้กำหนดไว้โดยเคร่งครัด

๑๓. การประเมินผลการปฏิบัติงานของผู้ประกอบการ

มหาวิทยาลัย สามารถนำผลการปฏิบัติงานแล้วเสร็จตามสัญญาของผู้ยื่นข้อเสนอที่ได้รับการคัดเลือกให้เป็นผู้ขายเพื่อนำมาประเมินผลการปฏิบัติงานของผู้ประกอบการ

ทั้งนี้ หากผู้ยื่นข้อเสนอที่ได้รับการคัดเลือกไม่ผ่านเกณฑ์ที่กำหนดจะถูกระงับการยื่นข้อเสนอหรือทำสัญญากับมหาวิทยาลัย ไว้ชั่วคราว



ขอบเขตของงาน (Terms of Reference: TOR)

ครุภัณฑ์สำนักงาน จำนวน 4 รายการ ของคณะวิทยาศาสตร์ (ครั้งที่ 2)

1. ความเป็นมา

เก้าอี้สำหรับห้องสโลป เก้าอี้ห้องเรียน เก้าอี้แลคเชอร์ และเก้าอี้ปฏิบัติการแบบมีพนักพิง จัดเป็นครุภัณฑ์สำนักงาน มีอายุการใช้งาน 10 ปี ในแต่ละปีจะมีการคำนวณค่าเสื่อมราคา เพื่อคำนวณค่าใช้จ่ายและมูลค่าทางบัญชีของครุภัณฑ์ ตามหลักเกณฑ์ที่มหาวิทยาลัยกำหนด เก้าอี้สำหรับห้องสโลป ติดตั้งมาพร้อมกับอาคารเรียนรวม อาคารภาควิชาวิทยาการคอมพิวเตอร์ฯ อาคารภาควิชาเคมี และอาคารภาควิชาฟิสิกส์ ซึ่งขณะนี้มียุการใช้งานมากกว่า 17 ปี สำหรับเก้าอี้ห้องเรียน เก้าอี้แลคเชอร์ และเก้าอี้ปฏิบัติการแบบมีพนักพิง จัดซื้อในภายหลังซึ่งเป็นการจัดสรรให้เหมาะสมกับการเรียนการสอนในแต่ละห้อง มีอายุการใช้งานมากกว่า 10 ปี ครุภัณฑ์ส่วนใหญ่ชำรุดเสียหายตามสภาพการใช้งาน

ดังนั้น คณะวิทยาศาสตร์ จึงมีความจำเป็นต้องจัดซื้อเก้าอี้สำหรับห้องสโลป เก้าอี้ห้องเรียน เก้าอี้แลคเชอร์ และเก้าอี้ปฏิบัติการแบบมีพนักพิง เพื่อทดแทนครุภัณฑ์เดิม และเป็นการสนับสนุนการเรียนการสอน ของคณะวิทยาศาสตร์

2. วัตถุประสงค์

เพื่อทดแทนครุภัณฑ์เดิมที่มีสภาพชำรุด เสียหายในห้องสโลป ห้องเรียน และห้องปฏิบัติการทางวิทยาศาสตร์ สำหรับสนับสนุนการเรียนการสอน ของคณะวิทยาศาสตร์

3. คุณสมบัติของยื่นข้อเสนอ

- 3.1 มีความสามารถตามกฎหมาย
- 3.2 ไม่เป็นบุคคลล้มละลาย
- 3.3 ไม่อยู่ระหว่างเลิกกิจการ
- 3.4 ไม่เป็นบุคคลซึ่งอยู่ระหว่างถูกระงับการยื่นข้อเสนอหรือทำสัญญา กับหน่วยงานของรัฐไว้ชั่วคราวที่ประกาศเผยแพร่ในระบบเครือข่ายสารสนเทศของกรมบัญชีกลาง
- 3.5 ไม่เป็นบุคคลซึ่งถูกระงับชื่อไว้ในบัญชีรายชื่อผู้ทำงานและได้แจ้งเวียนชื่อให้เป็นผู้ทำงานของหน่วยงานของรัฐในระบบเครือข่ายสารสนเทศของกรมบัญชีกลาง ซึ่งรวมถึงนิติบุคคลที่ผู้ทำงานเป็นหุ้นส่วนผู้จัดการ กรรมการผู้จัดการ ผู้บริหาร หรือผู้มีอำนาจในการดำเนินงานในกิจการของนิติบุคคลนั้นด้วย
- 3.6 มีคุณสมบัติและไม่มีลักษณะต้องห้ามตามที่คณะกรรมการการนโยบายการจัดซื้อจัดจ้างและการบริหารพัสดุภาครัฐกำหนดในราชกิจจานุเบกษา
- 3.7 เป็นนิติบุคคลผู้มีอาชีพขายพัสดุที่ประกวดราคาซื้อด้วยวิธีประกวดราคาอิเล็กทรอนิกส์ดังกล่าว
- 3.8 ไม่เป็นผู้มีผลประโยชน์ร่วมกันกับผู้เสนอราคารายอื่นที่เข้ายื่นข้อเสนอให้แก่ มหาวิทยาลัยนเรศวร ณ วันประกาศประกวดราคาอิเล็กทรอนิกส์ หรือไม่เป็นผู้กระทำการอันเป็นการขัดขวางการแข่งขันราคาอย่างเป็นธรรม ในการประกวดราคาอิเล็กทรอนิกส์ครั้งนี้



(ผู้ช่วยศาสตราจารย์ ดร.อุทัย วิชัย)

3.9 ไม่เป็นผู้ได้รับเอกสิทธิ์หรือความคุ้มกัน ซึ่งอาจปฏิเสธไม่ยอมขึ้นศาลไทย เว้นแต่รัฐบาลของผู้เสนอราคาได้มีคำสั่งให้สละเอกสิทธิ์ความคุ้มกันเช่นนั้น

3.10 ผู้ยื่นข้อเสนอต้องลงทะเบียนในระบบจัดซื้อจัดจ้างภาครัฐด้วยอิเล็กทรอนิกส์ (Electronic Government Procurement: e - GP) กรมบัญชีกลาง

3.11 ผู้ยื่นข้อเสนอต้องเสนอราคาทุกรายการ จะเสนอรายการใดรายการหนึ่งมิได้

4. รายละเอียดคุณลักษณะ

(ตั้งเอกสารแนบท้าย)

5. กำหนดการส่งมอบ/กำหนดการยื่นราคา/สถานที่ส่งมอบ

5.1 กำหนดส่งมอบภายใน 120 วัน นับถัดจากวันลงนามสัญญา

5.2 กำหนดยื่นราคาไม่น้อยกว่า 90 วัน

6. วงเงินงบประมาณในการจัดหา

วงเงินงบประมาณรวม 14,444,400 บาท (สิบสี่ล้านสี่แสนสี่หมื่นสี่พันสี่ร้อยบาทถ้วน) โดยขอเบิกจ่ายจากเงินงบประมาณแผ่นดิน ปี 2565

7. แหล่งที่มาของราคากลาง (ราคาอ้างอิง)

ราคากลางสืบจากท้องตลาด

8. เกณฑ์ในการพิจารณา

ใช้เกณฑ์ราคา โดยพิจารณาจากผู้ที่มีคุณสมบัติถูกต้องและเสนอราคาต่ำสุด

9. หน่วยงานผู้รับผิดชอบดำเนินการ

คณะวิทยาศาสตร์ มหาวิทยาลัยนเรศวร

10. การเสนอแนะวิจารณ์ หรือ แสดงความคิดเห็นโดยเปิดเผยตัวได้ที่

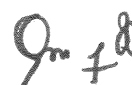
10.1 ทางโทรสาร หมายเลข 0-5596-1137

10.2 ทางไปรษณีย์อิเล็กทรอนิกส์ (E-Mail)

Procurement1@nu.ac.th

11. กำหนดวันสิ้นสุดและเสนอแนะ/วิจารณ์ หรือ แสดงความคิดเห็นโดยเปิดเผยตัว

ในวันที่ 28 10 10 2565

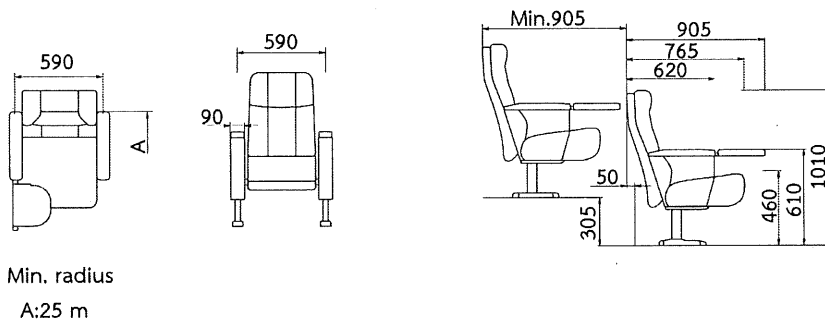


(ผู้ช่วยศาสตราจารย์ ดร.อุทัย วิชัย)

1. เก้าอี้สำหรับห้องสอบ
ตำบลท่าโพธิ์ อำเภอเมืองพิษณุโลก จังหวัดพิษณุโลก จำนวน 1,782 ตัว



Unit : mm



รายละเอียดคุณลักษณะ

1. เก้าอี้เป็นโครงสร้างทำจากเหล็กและโพลีโพรพิลีน ชุดเบาะนั่ง พนักพิง ที่เท้าแขน บุฟองน้ำ หุ้มหนัง PVC
2. หนัง PVC ด้านหลังแผ่นหนังทำจาก Polyester ความหนารวมไม่น้อยกว่า 1.10 มม.
3. หนัง PVC ผ่านการทดสอบ Abrasion Resistance Test Wyzenbeek Class 4.0-4.5 ASTM D4157
4. หนัง PVC ผ่านการทดสอบ Ultra Violet Resistance 650 hours Grey scale Rating 4-5 ASTM D4329-13 Cycle A
5. หนัง PVC ผ่านการทดสอบ Mildew Resistance / Anti-Microbial ASTM G21
6. เก้าอี้มีขนาดไม่น้อยกว่า 575 (กว้าง) มิลลิเมตร x 905 (ลึก) มิลลิเมตร x 1010 (สูง) มิลลิเมตร
7. โครงสร้างขาเป็นเหล็กท่อเหลี่ยม ขนาดไม่น้อยกว่า 42 (กว้าง) มิลลิเมตร x 80 (ยาว) มิลลิเมตร x 240 (สูง) มิลลิเมตร ผ่านขั้นตอนการตัดและเชื่อมประกอบแปะโครงขา และชุดบูชิลด์เซอร์ ฐานล่างทำจากเหล็กแผ่นปั๊ม ขึ้นรูปหนาไม่น้อยกว่า 2 มิลลิเมตร ขนาดไม่น้อยกว่า 65 (กว้าง) มิลลิเมตร x 298 (ยาว) มิลลิเมตร โครงขา ด้านข้างเก้าอี้ทั้ง 2 ด้าน ผลิตจากเหล็กแผ่นปั๊มขึ้นรูป หนาไม่น้อยกว่า 2 มิลลิเมตร ปิดด้วยแผ่นไม้ Hard Board หนาไม่น้อยกว่า 2.6 มิลลิเมตร บุฟองน้ำ หุ้มหนัง PVC



(ผู้ช่วยศาสตราจารย์ ดร.อุทัย วิชัย)

8. โครงสร้างเท้าแขน เป็นไม้เนื้อจริง พร้อมที่รองเขียนทำจากพลาสติก ABS ฉีดขึ้นรูปจากแม่พิมพ์ขึ้นเดียว ขนาดไม่น้อยกว่า 290 (กว้าง) มิลลิเมตร x 290 (ยาว) มิลลิเมตร หนาไม่น้อยกว่า 14 มิลลิเมตร ด้านบนมีร่องสำหรับวางปากกา สามารถพับเก็บซ่อนในโครงเท้าแขนได้ โครงสร้างแขนแผ่นรองเขียนเป็นเหล็กท่อเหลี่ยม ขนาดไม่น้อยกว่า 19 (กว้าง) มิลลิเมตร x 300 (ยาว) มิลลิเมตร หนาไม่น้อยกว่า 1.2 มิลลิเมตร ยึดติดกับบอลูมิเนียมฉีดขึ้นรูป ปลายแขนเหล็กปิดด้วยพลาสติก Polypropylene (PP) ฉีดขึ้นรูปจากแม่พิมพ์ขึ้นเดียวลักษณะเป็นห่วงสามารถเกี่ยวขึ้นลงพับเก็บได้ และมีแผ่นเหล็กรองรับแผ่นรองเขียนทำจากเหล็กแผ่นปั๊มขึ้นรูป หนาไม่น้อยกว่า 2 มิลลิเมตร ยึดด้วยสกรูอย่างน้อย 8 จุด
9. โครงสร้างเบาะนั่งผลิตจากโพลีโพรพิลีนขึ้นรูป เบาะนั่งบุฟองน้ำ Density 50 มีความนุ่มสบายคุณภาพดี หุ้มหนัง PVC สามารถพับขึ้น ลง ด้วยกลไก สปริง โครงสร้างภายในเบาะนั่งทำจากเหล็กแผ่นปั๊มขึ้นรูป หนาไม่น้อยกว่า 1.6 มิลลิเมตร เสริมแกนเหล็กท่อเหลี่ยม ขนาดไม่น้อยกว่า 19 (กว้าง) มิลลิเมตร x 380 (ยาว) มิลลิเมตร หนาไม่น้อยกว่า 1.2 มิลลิเมตร ตัดโค้ง ติดตั้งสปริง ชิกแซก 5 เส้น มีระบบพับเก็บเมื่อไม่ใช้งาน แบบสไลด์ และสามารถปรับสไลด์ได้ และสปริงติดตั้งบนชุดฐาน อลูมิเนียมฉีดขึ้นรูปจากแม่พิมพ์ขึ้นเดียว ทั้งสองข้างของโครงขา
10. โครงสร้างเบาะพิง ผลิตจาก Polypropylene (PP) ขึ้นรูป เบาะพิงบุฟองน้ำ Density 32 หุ้มหนัง PVC โครงสร้างภายในเบาะพิงทำจากไม้อัดเพชรขึ้นรูปตามแบบหนาไม่น้อยกว่า 12 มิลลิเมตร
11. ผู้ขายต้องดำเนินการรื้อถอนเก้าอี้ห้องสไลปเดิม และนำไปไว้ในสถานที่ ที่คณะวิทยาศาสตร์กำหนด
12. ผู้ขายต้องดำเนินการติดตั้งเก้าอี้ห้องสไลปใหม่ในตำแหน่งที่คณะวิทยาศาสตร์กำหนด
13. เป็นสินค้าที่ผลิตภายในประเทศไทย
14. รับประกันสินค้าไม่น้อยกว่า 3 ปี
15. รับประกันคุณภาพหนัง PVC ไม่น้อยกว่า 6 ปี
16. สินค้าที่ผู้เสนอราคานำมาเสนอกับหน่วยงานต้องผลิตจากโรงงานที่ได้รับการรับรองระบบมาตรฐาน ISO 9001:2015
17. ผู้เสนอราคาต้องเป็นโรงงานผู้ผลิต หรือได้รับการแต่งตั้งให้เป็นตัวแทนจำหน่ายจากผู้ผลิตโดยให้ยื่นขณะเข้าเสนอราคา



(ผู้ช่วยศาสตราจารย์ ดร.อุทัย วิชัย)

2. เก้าอี้ห้องเรียน

ตำบลท่าโพธิ์ อำเภอเมืองพิษณุโลก จังหวัดพิษณุโลก จำนวน 570 ตัว



รายละเอียดคุณลักษณะ

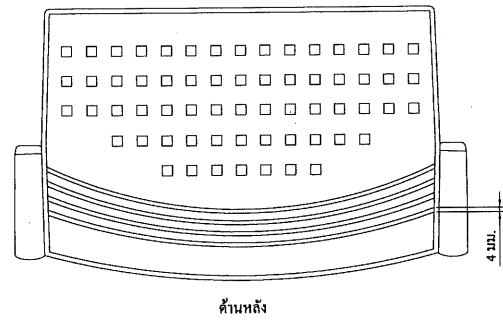
1. เก้าอี้มีขนาดไม่น้อยกว่า 450 (กว้าง) มิลลิเมตร x 550 (ลึก) มิลลิเมตร x 900 (สูง) มิลลิเมตร
2. โครงขาเก้าอี้ทำจากเหล็กแป๊บสี่เหลี่ยมขนาดไม่น้อยกว่า 22 มิลลิเมตร หนาไม่น้อยกว่า 1.5 มิลลิเมตร ตัดขึ้นรูปเครื่องวงกลมทั้ง 2 ด้าน และชุบโครเมียม
3. โครงสร้างที่นั่งและพนักพิงมีแผ่นไม้เป็นโครงสร้างหลัก และบุด้วยฟองน้ำหุ้มทับด้วยหนัง PVC หนาไม่น้อยกว่า 0.6 มิลลิเมตร
4. ปลายขาเก้าอี้ทั้ง 4 ข้าง ปิดด้วยพลาสติก Polypropylene (PP) ฉีดขึ้นรูปสีดำ เพื่อป้องกันพื้นเป็นรอย
5. สามารถวางซ้อนเก็บกันได้หลายตัว
6. เป็นสินค้าที่ผลิตภายในประเทศไทย
7. รับประกันสินค้าไม่น้อยกว่า 3 ปี
8. สินค้าที่ผู้เสนอราคานำมาเสนอกับหน่วยงานต้องผลิตจากโรงงานที่ได้รับการรับรองระบบมาตรฐาน ISO 9001:2015
9. ผู้เสนอราคาต้องเป็นโรงงานผู้ผลิต หรือได้รับการแต่งตั้งให้เป็นตัวแทนจำหน่ายจากผู้ผลิตโดยให้ยื่นขอเข้าเสนอราคา



(ผู้ช่วยศาสตราจารย์ ดร.อุทัย วิชัย)

3. เก้าอี้แลคเชอร์

ตำบลด้าไฟริ อ้าเภาเมืองพิชญ์โลก จังหวัดพิชญ์โลก จ้านวน 350 ต้า

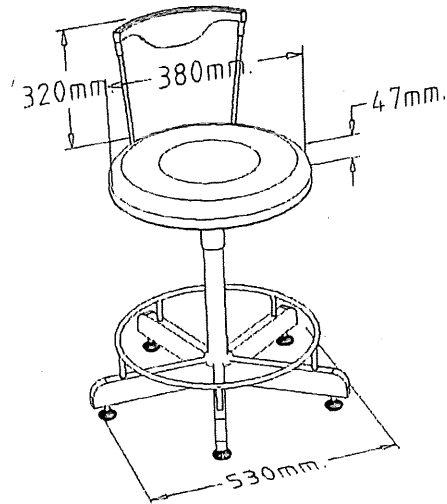
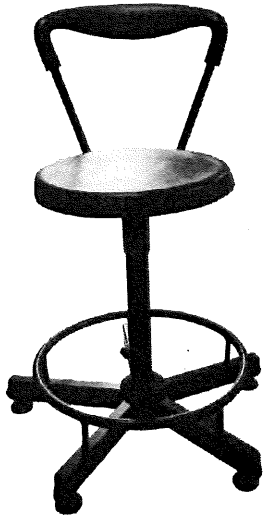


รายละเอียตคุณลักษณะ

1. เก้าอี้แลคเชอร์มีขนาดไม่น้อยกว่า 600 (กว้าง) มิลลิเมตร x 700 (ลึก) มิลลิเมตร x 800 (สูง) มิลลิเมตร
2. โครงขาทำจากเหล็กท่อกลมขนาดเส้นผ่าศูนย์กลางไม่น้อยกว่า 22 มิลลิเมตร และเชื่อมขึ้นรูป ชุบโครเมียมปลายขาทั้ง 4 ข้าง ปิดด้วยพลาสติก Polypropylene (PP) ฉีดขึ้นรูปจากแม่พิมพ์ขึ้นเดียวเพื่อป้องกันการเสียดสีกับพื้น
3. เบาะนั่งเป็นพลาสติก Polypropylene (PP) ฉีดขึ้นรูป ด้านล่างยึดด้วยสกรูเกลียวไม่น้อยกว่า 4 จุด รองด้วยพลาสติกฉีดขึ้นรูปจากแม่พิมพ์ขึ้นเดียว เพื่อป้องกันรอยขีดข่วนขณะวางซ้อนกัน เลือกสีภายหลังตามที่คณะวิทยาศาสตร์กำหนด
4. พนักพิงเป็นพลาสติก Polypropylene (PP) ฉีดขึ้นรูป มีระบายอากาศ มีเส้นนูนไม่น้อยกว่า 4 เส้น (ดังรูปภาพ) กว้างไม่น้อยกว่า 4 มิลลิเมตร ยาวตลอดแนวของพนักพิง เลือกสีภายหลังตามที่คณะวิทยาศาสตร์กำหนด
5. แผ่นรองเขียนเป็นพลาสติก ABS ฉีดขึ้นรูปจากแม่พิมพ์ขึ้นเดียว ขนาดไม่น้อยกว่า 380 (กว้าง) มิลลิเมตร x 520 (ยาว) มิลลิเมตร หนาไม่น้อยกว่า 18 มิลลิเมตร ฉีดพลาสติก ABS หุ้มเนื้อตัวเมียบ M 6 ด้านบน มีขอบนูนรอบตัวกว้างไม่น้อยกว่า 5 มิลลิเมตร มีกระดุกเสริมด้านล่างเพื่อความแข็งแรง ยึดติดกับเหล็กแผ่นหนาไม่น้อยกว่า 3.2 มิลลิเมตร ด้วยสกรู M6 ไม่น้อยกว่า 6 จุด ด้านบนแผ่นแลคเชอร์ปิดทับด้วยไม้อัดหนาไม่น้อยกว่า 4 มิลลิเมตร ฝัง T Nut M6 ไม่น้อยกว่า 10 จุด เพื่อยึดกับแผ่นแลคเชอร์ ปิดผิวด้านบนด้วยไฟเมก้าสีขาวเงา
6. โครงแผ่นรองเขียนทำจากเหล็กท่อกลมขนาดเส้นผ่าศูนย์กลางไม่น้อยกว่า 22 มิลลิเมตร ความหนาไม่น้อยกว่า 1.2 มิลลิเมตร และเชื่อมขึ้นรูป ฟันสีในระบบ Powder Coated หรือ Powder Paints ติดตั้งพร้อมบูชเหล็กและปลอกบานพับแผ่นเหล็กขึ้นรูป ใช้งานแบบเปิดขึ้น-ลง
7. สามารถวางซ้อนเก็บกันได้หลายตัว
8. เป็นสินค้าที่ผลิตภายในประเทศไทย
9. รับประกันสินค้าไม่น้อยกว่า 3 ปี
10. สินค้าที่ผู้เสนอราคานำมาเสนอกับหน่วยงานต้องผลิตจากโรงงานที่ได้รับการรับรองระบบมาตรฐาน ISO 9001:2015
11. ผู้เสนอราคาต้องเป็นโรงงานผู้ผลิต หรือได้รับการแต่งตั้งให้เป็นตัวแทนจำหน่ายจากผู้ผลิตโดยให้ยื่นขณะเข้าเสนอราคา

(ผู้ช่วยศาสตราจารย์ ดร.อุทัย วิชัย)

4. เก้าอี้ปฏิบัติการแบบมีพนักพิง ตำบลท่าโพธิ์ อำเภอเมืองพิษณุโลก จังหวัดพิษณุโลก จำนวน 400 ตัว



รายละเอียดคุณลักษณะ

1. แป้นเก้าอี้สำหรับนั่งทำจากวัสดุโพลียูรีเทนโฟม แป้นที่นั่งมีขนาดเส้นผ่าศูนย์กลางไม่น้อยกว่า 380 มิลลิเมตร มีความหนาไม่น้อยกว่า 47 มิลลิเมตร ตรงกลางแป้นนั่งเว้าเป็นหลุม มีขนาดเส้นผ่าศูนย์กลางไม่น้อยกว่า 180 มิลลิเมตร
2. ส่วนใต้แป้นเก้าอี้มีโครงเหล็กหนาไม่น้อยกว่า 3 มิลลิเมตร เชื่อมเป็นรูปกากบาท เพื่อยึดติดแป้นเก้าอี้ โดยการ ใช้สกรู ขนาดเส้นผ่าศูนย์กลางไม่น้อยกว่า 6 มิลลิเมตร จำนวน 4 จุด และเชื่อมติดกับแกนเกลียวเก้าอี้โดยรอบ และมีโครงท่อเหล็กกลมขนาดเส้นผ่าศูนย์กลางไม่น้อยกว่า 16 มิลลิเมตร หนาไม่น้อยกว่า 1 มิลลิเมตร ตามเป็นรูปวงกลมตลอดแนวแป้นเก้าอี้พันทับด้วยสีผงอุตสาหกรรม
3. ปлокส่วนนอกทำจากพลาสติกฉีดขึ้นรูป
4. เสาคอร์สร้างเก้าอี้ทำจากท่อเหล็กกลม ขนาดเส้นผ่าศูนย์กลางไม่น้อยกว่า 50 มิลลิเมตร หนาไม่น้อยกว่า 1 มิลลิเมตร ภายในเชื่อมเกลียวเหล็กยาวตลอด ความยาวเกลียวไม่น้อยกว่า 50 มิลลิเมตร
5. แป้นเก้าอี้สามารถปรับระดับความสูงจากพื้นถึงที่นั่งได้ตั้งแต่ 55 เซนติเมตรหรือดีกว่า จนถึง 70 เซนติเมตร หรือดีกว่า
6. ที่พักเท้าทำจากท่อเหล็กกลมขนาดเส้นผ่าศูนย์กลางไม่น้อยกว่า 16 มิลลิเมตร หนาไม่น้อยกว่า 1 มิลลิเมตร เชื่อมยึดติดกับทุกขาเก้าอี้รอบด้าน ความสูงจากขาเก้าอี้ 75 มิลลิเมตร พ่นสีผงอุตสาหกรรม
7. ขาเก้าอี้จำนวน 5 ขา ทำจากเหล็กแผ่นปั๊มขึ้นรูปขึ้นเดียวสโลปปลายโค้งมน ปลายขาเก้าอี้มีปุ่มปรับระดับ สามารถปรับเอียงองศาได้รอบทิศทาง
8. โครงพนักพิงทำจากเหล็กกลมเส้นผ่าศูนย์กลางไม่น้อยกว่า 19 มิลลิเมตร พ่นสีผงอุตสาหกรรม ส่วนพนักพิง ทำจากโพลียูรีเทนโฟม
9. เป็นสินค้าที่ผลิตภายในประเทศไทย
10. รับประกันสินค้าไม่น้อยกว่า 3 ปี
11. สินค้าที่ผู้เสนอราคานำมาเสนอกับหน่วยงานต้องผลิตจากโรงงานที่ได้รับการรับรองระบบมาตรฐาน ISO 9001:2015
12. ผู้เสนอราคาต้องเป็นโรงงานผู้ผลิต หรือได้รับการแต่งตั้งให้เป็นตัวแทนจำหน่ายจากผู้ผลิตโดยให้ยื่นขณะเข้า เสนอราคา

(ผู้ช่วยศาสตราจารย์ ดร.อุทัย วิชัย)

