



ประกาศมหาวิทยาลัยนเรศวร

เรื่อง ประกวดราคาจ้างก่อสร้างปรับปรุงกันซึมดาดฟ้าคณะวิทยาศาสตร์การแพทย์ จำนวน ๑ งาน ของคณะ
วิทยาศาสตร์การแพทย์ ด้วยวิธีประกวดราคาอิเล็กทรอนิกส์ (e-bidding)

มหาวิทยาลัยนเรศวร มีความประสงค์จะ ประกวดราคาจ้างก่อสร้างปรับปรุงกันซึมดาดฟ้าคณะวิทยาศาสตร์การแพทย์ จำนวน ๑ งาน ของคณะวิทยาศาสตร์การแพทย์ ด้วยวิธีประกวดราคาอิเล็กทรอนิกส์ (e-bidding) ราคากลางของงานก่อสร้างในการประกวดราคาครั้งนี้เป็นเงินทั้งสิ้น ๕๖๕,๑๔๘.๕๔ บาท (ห้าแสนหกหมื่นห้าพันหนึ่งร้อยสี่สิบแปดบาทห้าสิบบสี่สตางค์)

ผู้ยื่นข้อเสนอจะต้องมีคุณสมบัติ ดังต่อไปนี้

๑. มีความสามารถตามกฎหมาย
๒. ไม่เป็นบุคคลล้มละลาย
๓. ไม่อยู่ระหว่างเลิกกิจการ
๔. ไม่เป็นบุคคลซึ่งอยู่ระหว่างถูกระงับการยื่นข้อเสนอหรือทำสัญญากับหน่วยงานของรัฐไว้ชั่วคราวเนื่องจากเป็นผู้ที่ไม่ผ่านเกณฑ์การประเมินผลการปฏิบัติงานของผู้ประกอบการตามระเบียบที่รัฐมนตรีว่าการกระทรวงการคลังกำหนดตามที่ประกาศเผยแพร่ในระบบเครือข่ายสารสนเทศของกรมบัญชีกลาง
๕. ไม่เป็นบุคคลซึ่งถูกระงับชื่อไว้ในบัญชีรายชื่อผู้ทำงานและได้แจ้งเวียนชื่อให้เป็นผู้ทำงานของหน่วยงานของรัฐในระบบเครือข่ายสารสนเทศของกรมบัญชีกลาง ซึ่งรวมถึงนิติบุคคลที่ผู้ทำงานเป็นหุ้นส่วนผู้จัดการ กรรมการผู้จัดการ ผู้บริหาร ผู้มีอำนาจในการดำเนินงานในกิจการของนิติบุคคลนั้นด้วย
๖. มีคุณสมบัติและไม่มีลักษณะต้องห้ามตามที่คณะกรรมการนโยบายการจัดซื้อจัดจ้างและการบริหารพัสดุภาครัฐกำหนดในราชกิจจานุเบกษา
๗. เป็นนิติบุคคลผู้มีอาชีพรับจ้างงานที่ประกวดราคาอิเล็กทรอนิกส์ดังกล่าว
๘. ไม่เป็นผู้มีผลประโยชน์ร่วมกันกับผู้ยื่นข้อเสนอรายอื่นที่เข้ายื่นข้อเสนอให้แก่มหาวิทยาลัยนเรศวร ณ วันประกาศประกวดราคาอิเล็กทรอนิกส์ หรือไม่เป็นผู้กระทำการอันเป็นการขัดขวางการแข่งขันราคาอย่างเป็นธรรม ในการประกวดราคาอิเล็กทรอนิกส์ครั้งนี้
๙. ไม่เป็นผู้ได้รับเอกสิทธิ์หรือความคุ้มกัน ซึ่งอาจปฏิเสธไม่ยอมขึ้นศาลไทย เว้นแต่รัฐบาลของผู้ยื่นข้อเสนอได้มีคำสั่งให้สละเอกสิทธิ์และความคุ้มกันเช่นนั้น
๑๐. ผู้ยื่นข้อเสนอที่ยื่นข้อเสนอในรูปแบบของ "กิจการร่วมค้า" ต้องมีคุณสมบัติ ดังนี้
 - กรณีที่ข้อตกลงฯ กำหนดให้ผู้เข้าร่วมค้ารายใดรายหนึ่งเป็นผู้เข้าร่วมค้าหลัก ข้อตกลงฯ จะต้องมีการกำหนดสัดส่วนหน้าที่ และความรับผิดชอบในปริมาณงาน สิ่งของ หรือมูลค่าตามสัญญาของผู้เข้าร่วมค้าหลัก มากกว่าผู้เข้าร่วมค้ารายอื่นทุกราย
 - กรณีที่ข้อตกลงฯ กำหนดให้ผู้เข้าร่วมค้ารายใดรายหนึ่งเป็นผู้เข้าร่วมค้าหลัก กิจการร่วมค่านั้นต้องใช้ผลงานของผู้เข้าร่วมค้าหลักรายเดียวเป็นผลงานของกิจการร่วมค้าที่ยื่นข้อเสนอ
 - สำหรับข้อตกลงฯ ที่ไม่ได้กำหนดให้ผู้เข้าร่วมค้ารายใดเป็นผู้เข้าร่วมค้าหลัก ผู้เข้าร่วมค้าทุกรายจะต้องมีคุณสมบัติครบถ้วนตามที่กำหนดไว้ในเอกสารเชิญชวน

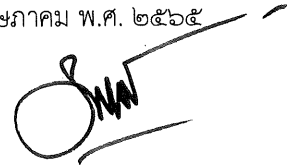
๑๑. ผู้ยื่นข้อเสนอต้องลงทะเบียนในระบบจัดซื้อจัดจ้างภาครัฐด้วยอิเล็กทรอนิกส์ (Electronic Government Procurement : e - GP) ของกรมบัญชีกลาง

ผู้ยื่นข้อเสนอต้องยื่นข้อเสนอและเสนอราคาทางระบบจัดซื้อจัดจ้างภาครัฐด้วยอิเล็กทรอนิกส์ ในวันที่ ๓๐ พฤษภาคม ๒๕๖๕ ระหว่างเวลา ๐๘.๓๐ น. ถึง ๑๖.๓๐ น.

ผู้สนใจสามารถขอรับเอกสารประกวดราคาอิเล็กทรอนิกส์ โดยดาวน์โหลดเอกสารผ่านทางระบบจัดซื้อจัดจ้างภาครัฐด้วยอิเล็กทรอนิกส์ตั้งแต่วันที่ประกาศจนถึงก่อนวันเสนอราคา

ผู้สนใจสามารถดูรายละเอียดได้ที่เว็บไซต์ www.nu.ac.th หรือ www.gprocurement.go.th หรือสอบถามทางโทรศัพท์หมายเลข ๐-๕๕๙๖-๑๑๕๗, ๐-๕๕๙๖-๔๗๐๙ ในวันและเวลาราชการ

ประกาศ ณ วันที่ ๒๐ พฤษภาคม พ.ศ. ๒๕๖๕



(รองศาสตราจารย์ ดร.สุกกิจ ยะโสธรศรีกุล)

คณบดีคณะวิทยาศาสตร์การแพทย์ ปฏิบัติราชการแทน

อธิการบดีมหาวิทยาลัยนเรศวร

หมายเหตุ ผู้ประกอบการสามารถจัดเตรียมเอกสารประกอบการเสนอราคา (เอกสารส่วนที่ ๑ และเอกสารส่วนที่ ๒) ในระบบ e-GP ได้ตั้งแต่วันที่ขอรับเอกสารจนถึงวันเสนอราคา

เอกสารประกวดราคาจ้างก่อสร้างด้วยการประกวดราคาอิเล็กทรอนิกส์ (e-bidding)

เลขที่ รด.๖๕/๒๕๖๕ (โครงการเลขที่ ๖๕๐๕๗๐๕๐๗๔๗)

การจ้างก่อสร้างปรับปรุงกันซึมดาดฟ้าคณะวิทยาศาสตร์การแพทย์ จำนวน ๑ งาน ของคณะวิทยาศาสตร์การแพทย์

ตามประกาศ มหาวิทยาลัยนเรศวร

ลงวันที่ ๒๐ พฤษภาคม ๒๕๖๕

มหาวิทยาลัยนเรศวร ซึ่งต่อไปนี้เรียกว่า "มหาวิทยาลัย" มีความประสงค์จะประกวดราคาจ้างก่อสร้างปรับปรุงกันซึมดาดฟ้าคณะวิทยาศาสตร์การแพทย์ จำนวน ๑ งาน ของคณะวิทยาศาสตร์การแพทย์ ณ คณะวิทยาศาสตร์การแพทย์ ด้วยวิธีประกวดราคาอิเล็กทรอนิกส์ (e-bidding) โดยมีข้อแนะนำและข้อกำหนดดังต่อไปนี้

๑. เอกสารแนบท้ายเอกสารประกวดราคาอิเล็กทรอนิกส์

- ๑.๑ แบบรูปและรายการละเอียด
- ๑.๒ แบบใบเสนอราคาที่กำหนดไว้ในระบบจัดซื้อจัดจ้างภาครัฐด้วยอิเล็กทรอนิกส์
- ๑.๓ สัญญาจ้างก่อสร้าง
- ๑.๔ แบบหนังสือค้ำประกัน
 - (๑) หลักประกันสัญญา
- ๑.๕ สูตรการปรับราคา
- ๑.๖ บทนิยาม
 - (๑) ผู้ที่มีผลประโยชน์ร่วมกัน
 - (๒) การขัดขวางการแข่งขันอย่างเป็นธรรม
- ๑.๗ แบบบัญชีเอกสารที่กำหนดไว้ในระบบจัดซื้อจัดจ้างภาครัฐด้วยอิเล็กทรอนิกส์
 - (๑) บัญชีเอกสารส่วนที่ ๑
 - (๒) บัญชีเอกสารส่วนที่ ๒
- ๑.๘ แผนการใช้วัสดุที่ผลิตภายในประเทศและแผนการใช้เหล็กที่ผลิตภายในประเทศ
..... ฯลฯ.....

๒. คุณสมบัติของผู้ยื่นข้อเสนอ

- ๒.๑ มีความสามารถตามกฎหมาย
- ๒.๒ ไม่เป็นบุคคลล้มละลาย
- ๒.๓ ไม่อยู่ระหว่างเลิกกิจการ
- ๒.๔ ไม่เป็นบุคคลซึ่งอยู่ระหว่างถูกระงับการยื่นข้อเสนอหรือทำสัญญากับหน่วยงานของรัฐไว้

ชั่วคราว เนื่องจากเป็นผู้ที่ไม่ผ่านเกณฑ์การประเมินผลการปฏิบัติงานของผู้ประกอบการตามระเบียบที่รัฐมนตรีว่าการกระทรวงการคลังกำหนดตามที่ประกาศเผยแพร่ในระบบเครือข่ายสารสนเทศของกรมบัญชีกลาง

๒.๕ ไม่เป็นบุคคลซึ่งถูกระงับชื่อไว้ในบัญชีรายชื่อผู้ทำงานและได้แจ้งเวียนชื่อให้เป็นผู้ทำงานของหน่วยงานของรัฐในระบบเครือข่ายสารสนเทศของกรมบัญชีกลาง ซึ่งรวมถึงนิติบุคคลที่ผู้ทำงานเป็นหุ้นส่วนผู้จัดการ กรรมการผู้จัดการ ผู้บริหาร ผู้มีอำนาจในการดำเนินงานในกิจการของนิติบุคคลนั้นด้วย

๒.๖ มีคุณสมบัติและไม่มีลักษณะต้องห้ามตามที่คณะกรรมการนโยบายการจัดซื้อจัดจ้างและการบริหารพัสดุภาครัฐกำหนดในราชกิจจานุเบกษา

๒.๗ เป็นนิติบุคคลผู้มีอาชีพรับจ้างงานที่ประกวดราคาอิเล็กทรอนิกส์ดังกล่าว

๒.๘ ไม่เป็นผู้มีผลประโยชน์ร่วมกันกับผู้ยื่นข้อเสนอรายอื่นที่เข้ายื่นข้อเสนอให้แก่มหาวิทยาลัย วันประกาศประกวดราคาอิเล็กทรอนิกส์ หรือไม่เป็นผู้กระทำการอันเป็นการขัดขวางการแข่งขันอย่างเป็นธรรม ในการประกวดราคาอิเล็กทรอนิกส์ครั้งนี้

๒.๙ ไม่เป็นผู้ได้รับเอกสิทธิ์หรือความคุ้มกัน ซึ่งอาจปฏิเสธไม่ยอมขึ้นศาลไทย เว้นแต่รัฐบาลของผู้ยื่นข้อเสนอได้มีคำสั่งให้สละเอกสิทธิ์และความคุ้มกันเช่นนั้น

๒.๑๐ ผู้ยื่นข้อเสนอยื่นข้อเสนอในรูปแบบของ "กิจการร่วมค้า" ต้องมีคุณสมบัติ ดังนี้
กรณีที่ข้อตกลงฯ กำหนดให้ผู้เข้าร่วมค้ารายใดรายหนึ่งเป็นผู้เข้าร่วมค้าหลัก ข้อตกลงฯ จะต้องมีการกำหนดสัดส่วนหน้าที่ และความรับผิดชอบในปริมาณงาน สิ่งของ หรือมูลค่าตามสัญญาของผู้เข้าร่วมค้าหลักมากกว่าผู้เข้าร่วมค้ารายอื่นทุกราย

กรณีที่ข้อตกลงฯ กำหนดให้ผู้เข้าร่วมค้ารายใดรายหนึ่งเป็นผู้เข้าร่วมค้าหลัก กิจการร่วมค่านั้นต้องใช้ผลงานของผู้เข้าร่วมค้าหลักรายเดียวเป็นผลงานของกิจการร่วมค้าที่ยื่นข้อเสนอ

สำหรับข้อตกลงฯ ที่ไม่ได้กำหนดให้ผู้เข้าร่วมค้ารายใดเป็นผู้เข้าร่วมค้าหลัก ผู้เข้าร่วมค้าทุกรายจะต้องมีคุณสมบัติครบถ้วนตามเงื่อนไขที่กำหนดไว้ในเอกสารเชิญชวน

๒.๑๑ ผู้ยื่นข้อเสนอต้องลงทะเบียนในระบบจัดซื้อจัดจ้างภาครัฐด้วยอิเล็กทรอนิกส์ (Electronic Government Procurement : e - GP) ของกรมบัญชีกลาง

๓. หลักฐานการยื่นข้อเสนอ

ผู้ยื่นข้อเสนอจะต้องเสนอเอกสารหลักฐานยื่นมาพร้อมกับการเสนอราคาทางระบบจัดซื้อจัดจ้างภาครัฐด้วยอิเล็กทรอนิกส์ โดยแยกเป็น ๒ ส่วน คือ

๓.๑ ส่วนที่ ๑ อย่างน้อยต้องมีเอกสารดังต่อไปนี้

(๑) ในกรณีผู้ยื่นข้อเสนอเป็นนิติบุคคล

(ก) ห้างหุ้นส่วนสามัญหรือห้างหุ้นส่วนจำกัด ให้ยื่นสำเนาหนังสือรับรองการจดทะเบียนนิติบุคคล บัญชีรายชื่อหุ้นส่วนผู้จัดการ ผู้มีอำนาจควบคุม (ถ้ามี) พร้อมทั้งรับรองสำเนาถูกต้อง

(ข) บริษัทจำกัดหรือบริษัทมหาชนจำกัด ให้ยื่นสำเนาหนังสือรับรองการจดทะเบียนนิติบุคคล หนังสือบริคณห์สนธิ บัญชีรายชื่อกรรมการผู้จัดการ ผู้มีอำนาจควบคุม (ถ้ามี) และบัญชีผู้ถือหุ้นรายใหญ่ (ถ้ามี) พร้อมทั้งรับรองสำเนาถูกต้อง

(๒) ในกรณีผู้ยื่นข้อเสนอเป็นบุคคลธรรมดาหรือคณะบุคคลที่มีใจนิติบุคคล ให้ยื่นสำเนาบัตรประจำตัวประชาชนของผู้ยื่น ข้อเสนอข้อตกลงที่แสดงถึงการเข้าเป็นหุ้นส่วน (ถ้ามี) สำเนาบัตรประจำตัวประชาชนของผู้เป็นหุ้นส่วน หรือสำเนาหนังสือเดินทางของผู้เป็นหุ้นส่วนที่ได้ถือสัญชาติไทย พร้อมทั้งรับรองสำเนาถูกต้อง

(๓) ในกรณีผู้ยื่นข้อเสนอเป็นผู้ยื่นข้อเสนอร่วมกันในฐานะเป็นผู้ร่วมค้า ให้ยื่นสำเนา สัญญาของการเข้าร่วมค้า และเอกสารตามที่ระบุไว้ใน (๑) หรือ (๒) ของผู้ร่วมค้า แล้วแต่กรณี

(๔) เอกสารเพิ่มเติมอื่นๆ

(๔.๑) สำเนาใบทะเบียนพาณิชย์ สำเนาใบทะเบียนภาษีมูลค่าเพิ่ม (ถ้ามี)

(๕) บัญชีเอกสารส่วนที่ ๑ ทั้งหมดที่ได้ยื่นพร้อมกับการเสนอราคาทางระบบจัดซื้อจัดจ้างภาครัฐด้วยอิเล็กทรอนิกส์ ตามแบบในข้อ ๑.๗ (๑) โดยไม่ต้องแนบในรูปแบบ PDF File (Portable Document Format)

ทั้งนี้ เมื่อผู้ยื่นข้อเสนอดำเนินการแนบไฟล์เอกสารตามบัญชีเอกสารส่วนที่ ๑ ครบถ้วน ถูกต้องแล้ว ระบบจัดซื้อจัดจ้างภาครัฐด้วยอิเล็กทรอนิกส์จะสร้างบัญชีเอกสารส่วนที่ ๑ ตามแบบในข้อ ๑.๗ (๑) ให้โดยผู้ยื่นข้อเสนอไม่ต้องแนบบัญชีเอกสารส่วนที่ ๑ ดังกล่าวในรูปแบบ PDF File (Portable Document Format)

๓.๒ ส่วนที่ ๒ อย่างน้อยต้องมีเอกสารดังต่อไปนี้

(๑) ในกรณีที่ผู้ยื่นข้อเสนอมอบอำนาจให้บุคคลอื่นกระทำการแทนให้แนบหนังสือมอบอำนาจซึ่งติดอากรแสตมป์ตามกฎหมาย โดยมีหลักฐานแสดงตัวตนของผู้มอบอำนาจและผู้รับมอบอำนาจ ทั้งนี้หากผู้รับมอบอำนาจเป็นบุคคลธรรมดาต้องเป็นผู้ที่บรรลุนิติภาวะตามกฎหมายแล้วเท่านั้น

(๒) สำเนาใบขึ้นทะเบียนผู้ประกอบการวิสาหกิจขนาดกลางและขนาดย่อม (SMEs) (ถ้ามี)

(๓) บัญชีเอกสารส่วนที่ ๒ ทั้งหมดที่ได้ยื่นพร้อมกับการเสนอราคาทางระบบจัดซื้อจัดจ้างภาครัฐด้วยอิเล็กทรอนิกส์ตามแบบในข้อ ๑.๗ (๒) โดยไม่ต้องแนบในรูปแบบ PDF File (Portable Document Format)

ทั้งนี้ เมื่อผู้ยื่นข้อเสนอดำเนินการแนบไฟล์เอกสารตามบัญชีเอกสารส่วนที่ ๒ ครบถ้วน ถูกต้องแล้ว ระบบจัดซื้อจัดจ้างภาครัฐด้วยอิเล็กทรอนิกส์จะสร้างบัญชีเอกสารส่วนที่ ๒ ตามแบบในข้อ ๑.๗ (๒) ให้โดยผู้ยื่นข้อเสนอไม่ต้องแนบบัญชีเอกสารส่วนที่ ๒ ดังกล่าวในรูปแบบ PDF File (Portable Document Format)

๔. การเสนอราคา

๔.๑ ผู้ยื่นข้อเสนอต้องยื่นข้อเสนอ และเสนอราคาทางระบบจัดซื้อจัดจ้างภาครัฐด้วยอิเล็กทรอนิกส์ตามที่กำหนดไว้ในเอกสารประกวดราคาอิเล็กทรอนิกส์นี้ โดยไม่มีเงื่อนไขใดๆ ทั้งสิ้น และจะต้องกรอกข้อความให้ถูกต้องครบถ้วน พร้อมทั้งหลักฐานแสดงตัวตนและทำการยืนยันตัวตนของผู้ยื่นข้อเสนอโดยไม่ต้องแนบบใบเสนอราคาในรูปแบบ PDF File (Portable Document Format)

๔.๒ ให้ผู้ยื่นข้อเสนอกรอกรายละเอียดการเสนอราคาในใบเสนอราคาตามแบบเอกสารประกวดราคาจ้างก่อสร้างด้วยวิธีประกวดราคาอิเล็กทรอนิกส์ (e-bidding) ข้อ ๑.๒ ให้ครบถ้วนโดยไม่ต้องยื่นใบแจ้งปริมาณงานและราคา และใบบัญชีรายการก่อสร้างในรูปแบบ PDF File (Portable Document Format)

ในการเสนอราคาให้เสนอราคาเป็นเงินบาทและเสนอราคาได้เพียงครั้งเดียวและราคาเดียว โดยเสนอราคารวม หรือราคาต่อหน่วย หรือราคาต่อรายการ ตามเงื่อนไขที่ระบุไว้ท้ายใบเสนอราคาให้ถูกต้อง ทั้งนี้ ราคารวมที่เสนอจะต้องตรงกันทั้งตัวเลขและตัวหนังสือ ถ้าตัวเลขและตัวหนังสือไม่ตรงกัน ให้ถือตัวหนังสือเป็นสำคัญ โดยคิดราคารวมทั้งสิ้นซึ่งรวมค่าภาษีมูลค่าเพิ่ม ภาษีอากรอื่น และค่าใช้จ่ายที่ส่งไปเรียบร้อยแล้ว

ราคาที่เสนอจะต้องเสนอกำหนดยื่นราคาไม่น้อยกว่า ๙๐ วัน ตั้งแต่วันเสนอราคาโดยภายในกำหนดยื่นราคา ผู้ยื่นข้อเสนอต้องรับผิดชอบราคาที่ตนได้เสนอไว้และจะถอนการเสนอราคามีได้

๔.๓ ผู้ยื่นข้อเสนอจะต้องเสนอกำหนดเวลาดำเนินการก่อสร้างแล้วเสร็จไม่เกิน ๙๐ วัน นับถัดจากวันลงนามในสัญญาจ้างหรือจากวันที่ได้รับหนังสือแจ้งจาก มหาวิทยาลัย ให้เริ่มทำงาน

๔.๔ ก่อนเสนอราคา ผู้ยื่นข้อเสนอควรตรวจสอบร่างสัญญา แบบรูป และรายการละเอียด ฯลฯ ให้ถี่ถ้วนและเข้าใจเอกสารประกวดราคาจ้างอิเล็กทรอนิกส์ทั้งหมดเสียก่อนที่จะตกลงยื่นข้อเสนอตามเงื่อนไขในเอกสารประกวดราคาจ้างอิเล็กทรอนิกส์

๔.๕ ผู้ยื่นข้อเสนอจะต้องยื่นข้อเสนอและเสนอราคาทางระบบจัดซื้อจัดจ้างภาครัฐด้วยอิเล็กทรอนิกส์ในวันที่ ๓๐ พฤษภาคม ๒๕๖๕ ระหว่างเวลา ๐๘.๓๐ น. ถึง ๑๖.๓๐ น. และเวลาในการเสนอราคาให้ถือตามเวลาของระบบจัดซื้อจัดจ้างภาครัฐด้วยอิเล็กทรอนิกส์เป็นเกณฑ์

เมื่อพ้นกำหนดเวลายื่นข้อเสนอและเสนอราคาแล้ว จะไม่รับเอกสารการยื่นข้อเสนอและเสนอราคาใดๆ โดยเด็ดขาด

๔.๖ ผู้ยื่นข้อเสนอต้องจัดทำเอกสารสำหรับใช้ในการเสนอราคาในรูปแบบไฟล์เอกสารประเภท PDF File (Portable Document Format) โดยผู้ยื่นข้อเสนอต้องเป็นผู้รับผิดชอบตรวจสอบความครบถ้วน ถูกต้อง และชัดเจนของเอกสาร PDF File ก่อนที่จะยืนยันการเสนอราคา แล้วจึงส่งข้อมูล (Upload) เพื่อเป็นการเสนอราคาให้แก่มหาวิทยาลัย ผ่านทางระบบจัดซื้อจัดจ้างภาครัฐด้วยอิเล็กทรอนิกส์

๔.๗ คณะกรรมการพิจารณาผลการประกวดราคาอิเล็กทรอนิกส์จะดำเนินการตรวจสอบคุณสมบัติของผู้ยื่นข้อเสนอแต่ละรายว่า เป็นผู้ยื่นข้อเสนอที่มีผลประโยชน์ร่วมกันกับผู้ยื่นเสนอรายอื่นตามข้อ ๑.๖ (๑) หรือไม่ หากปรากฏว่าผู้ยื่นข้อเสนอรายใดเป็นผู้ยื่นข้อเสนอที่มีผลประโยชน์ร่วมกันกับผู้ยื่นเสนอรายอื่น คณะกรรมการฯ จะตัดรายชื่อผู้ยื่นเสนอราคาที่มีผลประโยชน์ร่วมกันนั้นออกจากการเป็นผู้ยื่นข้อเสนอ

หากปรากฏต่อคณะกรรมการพิจารณาผลการประกวดราคาอิเล็กทรอนิกส์ว่า ก่อนหรือในขณะที่มีการพิจารณาข้อเสนอ มีผู้ยื่นเสนอรายใดกระทำการอันเป็นการขัดขวางการแข่งขันอย่างเป็นธรรมตามข้อ ๑.๖ (๒) และคณะกรรมการฯ เชื่อว่ามีการกระทำอันเป็นการขัดขวางการแข่งขันอย่างเป็นธรรม คณะกรรมการฯ จะตัดรายชื่อผู้ยื่นเสนอรายนั้นออกจากการเป็นผู้ยื่นข้อเสนอ และมหาวิทยาลัย จะพิจารณาลงโทษผู้ยื่นเสนอดังกล่าวเป็นผู้ทำงาน เว้นแต่ มหาวิทยาลัย จะพิจารณาเห็นว่าผู้ยื่นเสนอรายนั้น มิใช่เป็นผู้ริเริ่มให้มีการกระทำดังกล่าวและได้ให้ความร่วมมือเป็นประโยชน์ต่อการพิจารณาของมหาวิทยาลัย

๔.๘ ผู้ยื่นข้อเสนอจะต้องปฏิบัติ ดังนี้

- (๑) ปฏิบัติตามเงื่อนไขที่ระบุไว้ในเอกสารประกวดราคาอิเล็กทรอนิกส์
- (๒) ราคาที่เสนอจะต้องเป็นราคาที่รวมภาษีมูลค่าเพิ่ม และภาษีอื่นๆ (ถ้ามี) รวมค่าใช้จ่าย

จ่ายทั้งปวงไว้ด้วยแล้ว

- (๓) ผู้ยื่นข้อเสนอจะต้องลงทะเบียนเพื่อเข้าสู่กระบวนการเสนอราคา ตามวัน เวลา

ที่กำหนด

- (๔) ผู้ยื่นข้อเสนอจะถอนการเสนอราคาที่เสนอแล้วไม่ได้

- (๕) ผู้ยื่นข้อเสนอต้องศึกษาและทำความเข้าใจในระบบและวิธีการเสนอราคาด้วยวิธี

ประกวดราคาอิเล็กทรอนิกส์ ของกรมบัญชีกลางที่แสดงไว้ในเว็บไซต์ www.gprocurement.go.th

๔.๙ ผู้ยื่นข้อเสนอที่เป็นผู้ชนะการเสนอราคาต้องจัดทำแผนการใช้พัสดุที่ผลิตภายในประเทศ และแผนการใช้เหล็กที่ผลิตภายในประเทศ โดยยื่นให้หน่วยงานของรัฐภายใน ๖๐ วัน นับถัดจากวันลงนามในสัญญา

๕. หลักเกณฑ์และสิทธิในการพิจารณา

๕.๑ การพิจารณาผลการยื่นข้อเสนอประกวดราคาอิเล็กทรอนิกส์ครั้งนี้ มหาวิทยาลัย จะพิจารณาตัดสินโดยใช้หลักเกณฑ์ ราคา

๕.๒ การพิจารณาผู้ชนะการยื่นข้อเสนอ

กรณีใช้หลักเกณฑ์ราคาในการพิจารณาผู้ชนะการยื่นข้อเสนอ มหาวิทยาลัย จะพิจารณาจาก ราคารวม

๕.๓ หากผู้ยื่นข้อเสนอรายใดมีคุณสมบัติไม่ถูกต้องตามข้อ ๒ หรือยื่นหลักฐานการยื่นข้อเสนอไม่ถูกต้อง หรือไม่ครบถ้วนตามข้อ ๓ หรือยื่นข้อเสนอไม่ถูกต้องตามข้อ ๔ แล้ว คณะกรรมการพิจารณาผลการประกวดราคาอิเล็กทรอนิกส์จะไม่รับพิจารณาข้อเสนอของผู้ยื่นข้อเสนอรายนั้น เว้นแต่ผู้ยื่นข้อเสนอรายใดเสนอเอกสารทางเทคนิคหรือรายละเอียดคุณลักษณะเฉพาะของพัสดุที่จะจ้างไม่ครบถ้วน หรือเสนอรายละเอียดแตกต่างไปจากเงื่อนไขที่มหาวิทยาลัยกำหนดไว้ในประกาศและเอกสารประกวดราคาอิเล็กทรอนิกส์ ในส่วนที่ใช้สาระสำคัญและความแตกต่างนั้น ไม่มีผลทำให้เกิดการได้เปรียบเสียเปรียบต่อผู้ยื่นข้อเสนอรายอื่น หรือเป็นการผิดพลาดเล็กน้อย คณะกรรมการฯ อาจพิจารณาผ่อนปรนการตัดสิทธิผู้ยื่นข้อเสนอรายนั้น

๕.๔ มหาวิทยาลัยสงวนสิทธิ์ไม่พิจารณาข้อเสนอของผู้ยื่นข้อเสนอโดยไม่มีการผ่อนผัน ในกรณีดังต่อไปนี้

(๑) ไม่ปรากฏชื่อผู้ยื่นข้อเสนอรายนั้นในบัญชีรายชื่อผู้รับเอกสารประกวดราคาอิเล็กทรอนิกส์ทางระบบจัดซื้อจัดจ้างด้วยอิเล็กทรอนิกส์ หรือบัญชีรายชื่อผู้ซื้อเอกสารประกวดราคาอิเล็กทรอนิกส์ทางระบบจัดซื้อจัดจ้างด้วยอิเล็กทรอนิกส์ ของมหาวิทยาลัย

(๒) ไม่กรอกชื่อผู้ยื่นข้อเสนอในการเสนอราคาทางระบบจัดซื้อจัดจ้างด้วยอิเล็กทรอนิกส์

(๓) เสนอรายละเอียดแตกต่างไปจากเงื่อนไขที่กำหนดในเอกสารประกวดราคาอิเล็กทรอนิกส์ที่เป็นสาระสำคัญ หรือมีผลทำให้เกิดความได้เปรียบเสียเปรียบแก่ผู้ยื่นข้อเสนอรายอื่น

๕.๕ ในการตัดสินใจประกวดราคาอิเล็กทรอนิกส์หรือในการทำสัญญา คณะกรรมการพิจารณาผลการประกวดราคาอิเล็กทรอนิกส์หรือมหาวิทยาลัย มีสิทธิให้ผู้ยื่นข้อเสนอชี้แจงข้อเท็จจริงเพิ่มเติมได้ มหาวิทยาลัยมีสิทธิที่จะไม่รับข้อเสนอ ไม่รับราคา หรือไม่ทำสัญญา หากข้อเท็จจริงดังกล่าวไม่เหมาะสมหรือไม่ถูกต้อง

๕.๖ มหาวิทยาลัยทรงไว้ซึ่งสิทธิที่จะไม่รับราคาต่ำสุด หรือราคาหนึ่งราคาใด หรือราคาที่เสนอทั้งหมดก็ได้ และอาจพิจารณาเลือกจ้างในจำนวน หรือขนาด หรือเฉพาะรายการหนึ่งรายการใด หรืออาจจะยกเลิกการประกวดราคาอิเล็กทรอนิกส์โดยไม่พิจารณาจัดจ้างเลยก็ได้ สุดแต่จะพิจารณา ทั้งนี้ เพื่อประโยชน์ของทางราชการเป็นสำคัญ และให้ถือว่าการตัดสินใจของมหาวิทยาลัยเป็นเด็ดขาดผู้ยื่นข้อเสนอจะเรียกร้องค่าใช้จ่าย หรือค่าเสียหายใดๆ มิได้ รวมทั้ง มหาวิทยาลัยจะพิจารณายกเลิกการประกวดราคาอิเล็กทรอนิกส์และลงโทษผู้ยื่นข้อเสนอเป็นผู้ทำงาน ไม่ว่าจะเป็นผู้ยื่นข้อเสนอที่ได้รับการคัดเลือกหรือไม่ก็ตาม หากมีเหตุที่เชื่อถือได้ว่ายื่นข้อเสนอกระทำการโดยไม่สุจริต เช่น การเสนอเอกสารอันเป็นเท็จ หรือใช้ข้อมูลคลาดเคลื่อน หรือนิติบุคคลอื่นมาเสนอราคาแทน เป็นต้น

ในกรณีที่ผู้ยื่นข้อเสนอรายที่เสนอราคาต่ำสุด เสนอราคาต่ำจนคาดหมายได้ว่าไม่อาจดำเนินงานตามเอกสารประกวดราคาอิเล็กทรอนิกส์ได้ คณะกรรมการพิจารณาผลการประกวดราคาอิเล็กทรอนิกส์หรือมหาวิทยาลัย จะให้ผู้ยื่นข้อเสนอนั้นชี้แจงและแสดงหลักฐานที่ทำให้เชื่อได้ว่าผู้ยื่นข้อเสนอสามารถดำเนินงานตามเอกสารประกวดราคาอิเล็กทรอนิกส์ให้เสร็จสมบูรณ์ หากคำชี้แจงไม่เป็นที่รับฟังได้ มหาวิทยาลัย มีสิทธิที่จะไม่รับข้อเสนอหรือไม่รับราคาของผู้ยื่นข้อเสนอรายนั้น ทั้งนี้ผู้ยื่นข้อเสนอดังกล่าวไม่มีสิทธิเรียกร้องค่าใช้จ่ายหรือค่าเสียหายใดๆ จากมหาวิทยาลัย

๕.๗ ก่อนลงนามในสัญญา มหาวิทยาลัย อาจประกาศยกเลิกการประกวดราคาอิเล็กทรอนิกส์ หากปรากฏว่ามีการกระทำที่เข้าลักษณะผู้ยื่นข้อเสนอที่ชนะการประกวดราคาหรือที่ได้รับการคัดเลือกมีผลประโยชน์

ร่วมกัน หรือมีส่วนได้เสียกับผู้ยื่นข้อเสนอรายอื่น หรือขัดขวางการแข่งขันอย่างเป็นธรรม หรือสมยอมกันกับผู้ยื่นข้อเสนอรายอื่น หรือเจ้าหน้าที่ในการเสนอราคา หรือสื่อว่ากระทำการทุจริตอื่นใดในการเสนอราคา

๕.๘ หากผู้ยื่นข้อเสนอซึ่งเป็นผู้ประกอบการ SMEs เสนอราคาสูงกว่าราคาต่ำสุดของผู้ยื่นข้อเสนอรายอื่นที่ไม่เกินร้อยละ ๑๐ ให้นำหน่วยงานของรัฐจัดซื้อจัดจ้างจากผู้ประกอบการ SMEs ดังกล่าว โดยจัดเรียงลำดับผู้ยื่นข้อเสนอซึ่งเป็นผู้ประกอบการ SMEs ซึ่งเสนอราคาสูงกว่าราคาต่ำสุดของผู้ยื่นข้อเสนอรายอื่นไม่เกินร้อยละ ๑๐ ที่จะเรียกมาทำสัญญาไม่เกิน ๓ ราย

ผู้ยื่นข้อเสนอที่เป็นกิจการร่วมค้าที่จะได้สิทธิตามวรรคหนึ่ง ผู้เข้าร่วมค้าทุกรายจะต้องเป็นผู้ประกอบการ SMEs

๕.๙ หากผู้ยื่นข้อเสนอซึ่งมิใช่ผู้ประกอบการ SMEs แต่เป็นบุคคลธรรมดาที่ถือสัญชาติไทย หรือนิติบุคคลที่จัดตั้งขึ้นตามกฎหมายไทยเสนอราคาสูงกว่าราคาต่ำสุดของผู้ยื่นข้อเสนอซึ่งเป็นบุคคลธรรมดาที่มีได้ถือสัญชาติไทยหรือนิติบุคคลที่จัดตั้งขึ้นตามกฎหมายของต่างประเทศไม่เกินร้อยละ ๓ ให้นำหน่วยงานของรัฐจัดซื้อหรือจัดจ้างจากผู้ยื่นข้อเสนอซึ่งเป็นบุคคลธรรมดาที่ถือสัญชาติไทยหรือนิติบุคคลที่จัดตั้งขึ้นตามกฎหมายไทยดังกล่าว

ผู้ยื่นข้อเสนอที่เป็นกิจการร่วมค้าที่จะได้สิทธิตามวรรคหนึ่ง ผู้เข้าร่วมค้าทุกรายจะต้องเป็นผู้ประกอบการที่เป็นบุคคลธรรมดาที่ถือสัญชาติไทยหรือนิติบุคคลที่จัดตั้งขึ้นตามกฎหมายไทย

๖. การทำสัญญาจ้างก่อสร้าง

ผู้ชนะการประกวดราคาอิเล็กทรอนิกส์จะต้องทำสัญญาจ้างตามแบบสัญญา ดังระบุในข้อ ๑.๓ หรือทำข้อตกลงเป็นหนังสือกับมหาวิทยาลัย ภายใน ๕ วัน นับถัดจากวันที่ได้รับแจ้ง และจะต้องวางหลักประกันสัญญาเป็นจำนวนเงินเท่ากับร้อยละ ๕ ของราคาค่าจ้างที่ประกวดราคาอิเล็กทรอนิกส์ ให้มหาวิทยาลัยยึดถือไว้ในขณะทำสัญญาโดยใช้หลักประกันอย่างหนึ่งอย่างใด ดังต่อไปนี้

๖.๑ เงินสด

๖.๒ เช็คหรือตราพท์ที่ธนาคารเซ็นส่งจ่าย ซึ่งเป็นเช็คหรือตราพท์ลงวันที่ที่ใช้เช็คหรือตราพท์นั้น ชำระต่อเจ้าหน้าที่ในวันทำสัญญา หรือก่อนวันนั้นไม่เกิน ๓ วันทำการ

๖.๓ หนังสือค้ำประกันของธนาคารภายในประเทศ ตามตัวอย่างที่คณะกรรมการนโยบายกำหนด ดังระบุในข้อ ๑.๔ (๒) หรือจะเป็นหนังสือค้ำประกันอิเล็กทรอนิกส์ตามวิธีการที่กรมบัญชีกลางกำหนด

๖.๔ หนังสือค้ำประกันของบริษัทเงินทุน หรือบริษัทเงินทุนหลักทรัพย์ที่ได้รับอนุญาตให้ประกอบกิจการเงินทุนเพื่อการพาณิชย์และประกอบธุรกิจค้ำประกันตามประกาศของธนาคารแห่งประเทศไทย ตามรายชื่อบริษัทเงินทุนที่ธนาคารแห่งประเทศไทยแจ้งเวียนให้ทราบ โดยอนุโลมให้ใช้ตามตัวอย่างหนังสือค้ำประกันของธนาคารที่คณะกรรมการนโยบายกำหนด ดังระบุในข้อ ๑.๔ (๒)

๖.๕ พันธบัตรรัฐบาลไทย

หลักประกันนี้จะคืนให้ โดยไม่มีดอกเบี้ยภายใน ๑๕ วันนับถัดจากวันที่ผู้ชนะการประกวดราคาอิเล็กทรอนิกส์ (ผู้รับจ้าง) พ้นจากข้อผูกพันตามสัญญาจ้างแล้ว

๗. ค่าจ้างและการจ่ายเงิน

มหาวิทยาลัยจะจ่ายค่าจ้างซึ่งได้รวมภาษีมูลค่าเพิ่ม ตลอดจนภาษีอื่น ๆ และค่าใช้จ่ายทั้งปวงแล้ว โดยถือราคาเหมารวมเป็นเกณฑ์ และกำหนดการจ่ายเงินเป็น จำนวน ๑ งวด

๘. อัตราค่าปรับ

ค่าปรับตามสัญญาจ้างแนบท้ายเอกสารประกวดราคาอิเล็กทรอนิกส์นี้ หรือข้อตกลงจ้างเป็นหนังสือจะกำหนด ดังนี้

๘.๑ กรณีที่ผู้รับจ้างนำงานที่รับจ้างไปจ้างช่วงให้ผู้อื่นทำอีกทอดหนึ่งโดยไม่ได้รับอนุญาตจากมหาวิทยาลัย จะกำหนดค่าปรับสำหรับการฝ่าฝืนดังกล่าวเป็นจำนวนร้อยละ ๑๐.๐๐ ของวงเงินของงานจ้างช่วงนั้น

๘.๒ กรณีที่ผู้รับจ้างปฏิบัติผิดสัญญาจ้างก่อสร้าง นอกเหนือจากข้อ ๘.๑ จะกำหนดค่าปรับเป็นรายวันเป็นจำนวนเงินตายตัวในอัตราร้อยละ ๐.๑๐ ของราคางานจ้าง

๙. การรับประกันความชำรุดบกพร่อง

ผู้ชนะการประกวดราคาอิเล็กทรอนิกส์ซึ่งได้ทำสัญญาจ้าง ตามแบบ ดังระบุในข้อ ๑.๓ หรือข้อตกลงจ้างเป็นหนังสือแล้วแต่กรณี จะต้องรับประกันความชำรุดบกพร่องของงานจ้างที่เกิดขึ้นภายในระยะเวลา ไม่น้อยกว่า ๒ ปี นับถัดจากวันที่มหาวิทยาลัยได้รับมอบงาน โดยต้องบริหารจัดการซ่อมแซมแก้ไขให้ใช้งานได้ดังเดิมภายใน ๗ วัน นับถัดจากวันที่ได้รับแจ้งความชำรุดบกพร่อง

๑๐. ข้อสงวนสิทธิในการยื่นข้อเสนอและอื่น ๆ

๑๐.๑ เงินค่าจ้างสำหรับงานจ้างครั้งนี้ ได้มาจากงบประมาณรายได้ ประจำปี ๒๕๖๕

การลงนามในสัญญาจะกระทำต่อเมื่อ มหาวิทยาลัยได้รับอนุมัติเงินค่าก่อสร้างจากงบประมาณรายได้ ประจำปี ๒๕๖๕

๑๐.๒ เมื่อมหาวิทยาลัยได้คัดเลือกผู้ยื่นข้อเสนอรายใดให้เป็นผู้รับจ้าง และได้ตกลงจ้าง ตามการประกวดราคาอิเล็กทรอนิกส์แล้ว ถ้าผู้รับจ้างจะต้องส่งหรือนำสิ่งของมาเพื่องานจ้างดังกล่าวเข้ามาจากต่างประเทศ และของนั้นต้องนำเข้ามาโดยทางเรือในเส้นทางที่มีเรือไทยเดินอยู่ และสามารถให้บริการรับขนได้ตามที่รัฐมนตรีว่าการกระทรวงคมนาคมประกาศกำหนด ผู้ยื่นข้อเสนอซึ่งเป็นผู้รับจ้างจะต้องปฏิบัติตามกฎหมายว่าด้วยการส่งเสริมการพาณิชย์นาวี ดังนี้

(๑) แจ้งการส่งหรือนำสิ่งของดังกล่าวเข้ามาจากต่างประเทศต่อกรมเจ้าท่า ภายใน ๗ วัน นับตั้งแต่วันที่ผู้รับจ้างส่งหรือซื้อของจากต่างประเทศ เว้นแต่เป็นของที่รัฐมนตรีว่าการกระทรวงคมนาคมประกาศยกเว้นให้บรรทุกโดยเรืออื่นได้

(๒) จัดการให้สิ่งของดังกล่าวบรรทุกโดยเรือไทย หรือเรือที่มีสิทธิเช่นเดียวกับเรือไทย จากต่างประเทศมายังประเทศไทย เว้นแต่จะได้รับการอนุญาตจากกรมเจ้าท่า ให้บรรทุกสิ่งของนั้น โดยเรืออื่นที่มีธงเรือไทย ซึ่งจะต้องได้รับการอนุญาตเช่นนั้นก่อนบรรทุกของลงเรืออื่น หรือเป็นของที่รัฐมนตรีว่าการกระทรวงคมนาคมประกาศยกเว้นให้บรรทุกโดยเรืออื่น

(๓) ในกรณีที่ไม่ปฏิบัติตาม (๑) หรือ (๒) ผู้รับจ้างจะต้องรับผิดชอบตามกฎหมายว่าด้วยการส่งเสริมการพาณิชย์นาวี

๑๐.๓ ผู้ยื่นข้อเสนอซึ่งมหาวิทยาลัยได้คัดเลือกแล้ว ไม่ไปทำสัญญาหรือข้อตกลงจ้างเป็นหนังสือ ภายในเวลาที่กำหนดดังระบุไว้ในข้อ ๗ มหาวิทยาลัยจะริบหลักประกันการยื่นข้อเสนอ หรือเรียกจูงจากผู้ออกหนังสือ คำประกัน การยื่นข้อเสนอทันที และอาจพิจารณาเรียกจูงให้ชดใช้ความเสียหายอื่น (ถ้ามี) รวมทั้งจะพิจารณาให้เป็นผู้ทำงาน ตามระเบียบกระทรวงการคลังว่าด้วยการจัดซื้อจัดจ้างและการบริหารพัสดุภาครัฐ

๑๐.๔ มหาวิทยาลัยสงวนสิทธิที่จะแก้ไขเพิ่มเติมเงื่อนไข หรือข้อกำหนดในแบบสัญญาหรือข้อตกลงจ้างเป็นหนังสือให้เป็นไปตามความเห็นของสำนักงานอัยการสูงสุด (ถ้ามี)

๑๐.๕ ในกรณีที่เอกสารแนบท้ายเอกสารประกวดราคาอิเล็กทรอนิกส์นี้ มีความขัดหรือแย้งกัน ผู้ยื่นข้อเสนอจะต้องปฏิบัติตามคำวินิจฉัยของมหาวิทยาลัย คำวินิจฉัยดังกล่าวให้ถือเป็นที่สุด และผู้ยื่นข้อเสนอไม่มีสิทธิเรียกร้องค่าใช้จ่ายใดๆ เพิ่มเติม

๑๐.๖ มหาวิทยาลัย อาจประกาศยกเลิกการจัดจ้างในกรณีต่อไปนี้ได้ โดยที่ผู้ยื่นข้อเสนอจะเรียกร้องค่าเสียหายใดๆ จากมหาวิทยาลัยไม่ได้

(๑) มหาวิทยาลัยไม่ได้รับการจัดสรรเงินที่จะใช้ในการจัดจ้างหรือได้รับการจัดสรรแต่ไม่เพียงพอที่จะทำการจัดจ้างครั้งนี้ต่อไป

(๒) มีการกระทำที่เข้าลักษณะผู้ยื่นข้อเสนอที่ชนะการจัดจ้างหรือที่ได้รับการคัดเลือกมีผลประโยชน์ร่วมกัน หรือมีส่วนได้เสียกับผู้ยื่นข้อเสนอรายอื่น หรือขัดขวางการแข่งขันอย่างเป็นธรรมหรือสมยอมกันกับผู้ยื่นข้อเสนอรายอื่น หรือเจ้าหน้าที่ในการเสนอราคา หรือสื่อว่ากระทำการทุจริตอื่นใดในการเสนอราคา

(๓) การทำการจัดจ้างครั้งนี้ต่อไปอาจก่อให้เกิดความเสียหายแก่มหาวิทยาลัย หรือกระทบต่อประโยชน์สาธารณะ

(๔) กรณีอื่นในทำนองเดียวกับ (๑) (๒) หรือ (๓) ตามที่กำหนดในกฎกระทรวงซึ่งออกตามความในกฎหมายว่าด้วยการจัดซื้อจัดจ้างและการบริหารพัสดุภาครัฐ

๑๑. การปรับราคาค่างานก่อสร้าง

การปรับราคาค่างานก่อสร้างตามสูตรการปรับราคาตั้งระบุในข้อ ๑.๕ จะนำมาใช้ในกรณีที่ค่างานก่อสร้างลดลงหรือเพิ่มขึ้น โดยวิธีการต่อไปนี้

ตามเงื่อนไข หลักเกณฑ์ สูตรและวิธีคำนวณที่ใช้กับสัญญาแบบปรับราคาได้ตามมติคณะรัฐมนตรี เมื่อวันที่ ๒๒ สิงหาคม ๒๕๓๒ เรื่อง การพิจารณาช่วยเหลือผู้ประกอบการอาชีพงานก่อสร้าง ตามหนังสือสำนักเลขาธิการคณะรัฐมนตรี ที่ นร ๐๒๐๓/ว ๑๐๙ ลงวันที่ ๒๔ สิงหาคม ๒๕๓๒

สูตรการปรับราคา (สูตรค่า K) จะต้องคงที่ที่ระดับที่กำหนดไว้ในวันแล้วเสร็จตามที่กำหนดไว้ในสัญญา หรือภายในระยะเวลาที่มหาวิทยาลัยได้ขยายออกไป โดยจะใช้สูตรของทางราชการที่ได้ระบุในข้อ ๑.๕

๑๒. มาตรฐานฝีมือช่าง

เมื่อมหาวิทยาลัยได้คัดเลือกผู้ยื่นข้อเสนอรายใดให้เป็นผู้รับจ้างและได้ตกลงจ้างก่อสร้างตามประกาศนี้แล้ว ผู้ยื่นข้อเสนอจะต้องตกลงว่าในการปฏิบัติงานก่อสร้างดังกล่าว ผู้เสนอราคาจะต้องมีและใช้ผู้มีวุฒิบัตรระดับ ปวช. ปวส. และปวท. หรือเทียบเท่าจากสถาบันการศึกษาที่ ก.พ. รับรองให้เข้ารับราชการได้ ในอัตราไม่ต่ำกว่าร้อยละ ๒๕ ของแต่ละ สาขาช่างแต่จะต้องมีจำนวนช่างอย่างน้อย ๑ คน ในแต่ละสาขาช่าง ดังต่อไปนี้

๑๒.๑ วิศวกรโยธา อย่างน้อยจำนวน ๑ คน

๑๓. การปฏิบัติตามกฎหมายและระเบียบ

ในระหว่างระยะเวลาการก่อสร้าง ผู้ยื่นข้อเสนอที่ได้รับการคัดเลือกให้เป็นผู้รับจ้างต้องปฏิบัติตามหลักเกณฑ์ที่กฎหมายและระเบียบได้กำหนดไว้โดยเคร่งครัด

๑๔. การประเมินผลการปฏิบัติงานของผู้ประกอบการ

มหาวิทยาลัย สามารถนำผลการปฏิบัติงานแล้วเสร็จตามสัญญาของผู้ยื่นข้อเสนอที่ได้รับการคัดเลือกให้เป็นผู้รับจ้างเพื่อนำมาประเมินผลการปฏิบัติงานของผู้ประกอบการ

ทั้งนี้ หากผู้ยื่นข้อเสนอที่ได้รับการคัดเลือกไม่ผ่านเกณฑ์ที่กำหนดจะถูกระงับการยื่นข้อเสนอหรือ
ทำสัญญากับมหาวิทยาลัย ไร่ข้าวควาว



ตารางแสดงวงเงินงบประมาณที่ได้รับจัดสรรและราคากลางในงานจ้างก่อสร้าง

๑. ชื่อโครงการ : ปรับปรุงกันซึมตาดฟ้าคณะวิทยาศาสตร์การแพทย์ จำนวน ๑ งาน
๒. หน่วยงานเจ้าของโครงการ : คณะวิทยาศาสตร์การแพทย์
๓. วงเงินงบประมาณที่ได้รับจัดสรร : ๖๐๘,๗๗๕.๑๗ บาท (หกแสนแปดพันเจ็ดร้อยเจ็ดร้อยเจ็ดสิบบาท สิบเจ็ดสตางค์)
๔. ลักษณะงานโดยสังเขป :
- ๔.๑ รั้ววัสดุเดิม/ขัดล้างทำความสะอาดพื้นผิว
 - ๔.๒ ติดตั้งแผ่นกันซึมบนพื้นผิวเชื่อมต่อโดยใช้เครื่องเป่าลมร้อน
 - ๔.๓ ติดตั้ง Aluminum Profile ระดับเสมอลงขอบแผ่นกันซึมในแนวนอน ยึดด้วยพุกและสกรูและยาแนว ด้วยซิลิโคน
 - ๔.๔ ทำช่องระบายน้ำใหม่
๕. ราคากลางคำนวณ ณ วันที่ ๒๕ เมษายน ๒๕๖๕
เป็นเงิน ๕๖๕,๑๔๘.๕๔ บาท (ห้าแสนหกหมื่นห้าพันหนึ่งร้อยสี่สิบบาทห้าสิบบาทห้าสตางค์)
๖. บัญชีปริมาณราคากลาง :
- ๖.๑ แบบ พร.๖, พร.๕ (ก), พร.๕ (ข), พร.๔ (ก), พร.๔ (ข) จำนวน ๗ แผ่น (รวมปก)
 - ๖.๒ แบบรูปรายการ จำนวน ๗ แผ่น (รวมปก)
๗. รายชื่อผู้รับผิดชอบกำหนดราคากลาง (ราคาอ้างอิง) :
- | | |
|--------------------------------------|---------------|
| ๗.๑ นายรุ่งรัตน์ พระนา | ประธานกรรมการ |
| ๗.๒ รองศาสตราจารย์ ดร.รักษิณา พลสีลา | กรรมการ |
| ๗.๓ นายจิรศักดิ์ เรณูมาลัย | กรรมการ |
| ๗.๔ นายทิวา ทศนางกูร | กรรมการ |
| ๗.๕ นายวรวิทย์ เกิดวงศ์หงส์ | กรรมการ |



บัญชีแสดงปริมาณค่าวัสดุและค่าแรง

โครงการปรับปรุงกันซึมตาดฟ้าคณะวิทยาศาสตร์การแพทย์ จำนวน 1 งาน

ตำบลท่าโพธิ์ อำเภอเมืองพิษณุโลก จังหวัดพิษณุโลก

มหาวิทยาลัยนเรศวร

ราคากลาง



งานสถาปัตยกรรมและวิศวกรรม กองอาคารสถานที่
สำนักงานอธิการบดี มหาวิทยาลัยนเรศวร พิษณุโลก

โครงการปรับปรุงกันซึมฝ้าคณาจารย์การแพทย์ จำนวน 1 งาน
 สถานที่ก่อสร้าง คณะวิทยาศาสตร์การแพทย์ มหาวิทยาลัยนเรศวร
 หน่วยงาน คณะวิทยาศาสตร์การแพทย์ มหาวิทยาลัยนเรศวร จังหวัดพิษณุโลก

ลำดับที่	รายการ	รวมเป็นเงิน (บาท)	หมายเหตุ
1	รวมราคางานปรับปรุง	565,148.54	
2	รวมราคางานครุภัณฑ์	-	
สรุป	รวมค่างานทั้งโครงการเป็นเงิน (ห้าแสนหกหมื่นห้าพันหนึ่งร้อยสี่สิบแปดบาทห้าสิบลีสตางค์)	565,148.54	

หมายเหตุ

รายละเอียดประมาณราคานี้ เป็นเพียงสมมติฐานในการคิดราคาเท่านั้น ไม่สามารถนำปริมาณวัสดุที่ปรากฏ
 และราคาต่อหน่วย มาเป็นมาตรฐานในการกำหนดราคาที่แท้จริงได้ และไม่ถือเป็นเอกสารชี้แจงเพิ่มเติม

คณะกรรมการกำหนดราคากลาง

ลงชื่อ.....ประธานกรรมการ
 (นายรุ่งรัตน์ พระนาค)

ลงชื่อ.....กรรมการ
 (รศ.ดร.รักชิตา พลสีลา)

ลงชื่อ.....กรรมการ
 (นายจิรศักดิ์ เรณูมาลัย)

ลงชื่อ.....กรรมการ
 (นายทิวา ทศนางกูร)

ลงชื่อ.....กรรมการ
 (นายวรวิทย์ เกิดวงศ์หงส์)

อนุมัติ

ลงชื่อ.....
 (รองศาสตราจารย์ ดร.ศรินทร์ทิพย์ แทนธานี)

รักษาราชการแทนอธิการบดีมหาวิทยาลัยนเรศวร

25.4.65



ลงชื่อ.....

แบบสรุปค่างานก่อสร้าง

ส่วนราชการ สำนักงานอธิการบดี กองอาคารสถานที่ งานสถาปัตยกรรมและวิศวกรรม โทร. 8011

- กลุ่มงาน	งานอาคาร	1 รายการ
- ชื่อโครงการ	ปรับปรุงกันซึมคาน้ำคณาจารย์มหาวิทยาลัยการแพทย์ จำนวน 1 งาน มหาวิทยาลัยนเรศวร	
- สถานที่ก่อสร้าง	คณะวิทยาศาสตร์การแพทย์ มหาวิทยาลัยนเรศวร	
- หน่วยงาน	คณะวิทยาศาสตร์การแพทย์ มหาวิทยาลัยนเรศวร	
- แบบ ปร.4(ก) ที่แนบ	จำนวน 2 แผ่น	
- ประมาณราคาเมื่อวันที่		หน่วย : บาท

ลำดับที่	รายการ	ราคาต้นทุน	FACTOR F	เป็นเงิน	หมายเหตุ
1	งานปรับปรุง	432,865.00	1.3056	565,148.54	
	เงื่อนไขการใช้ตาราง Factor F				
	เงินล่วงหน้าจ่าย	0.00%			
	เงินประกันผลงานหัก	0.00%			
	ดอกเบี้ยเงินกู้	5.00%			
	ค่าภาษีมูลค่าเพิ่ม	7.00%			
สรุป	รวมค่าปรับปรุงเป็นเงิน	432,865.00	1.3056	565,148.54	
	คิดเป็นเงิน	(ห้าแสนหกหมื่นห้าพันหนึ่งร้อยสี่สิบแปดบาทห้าสิบสี่สตางค์)			
<input type="checkbox"/>	ขนาดพื้นที่งานปรับปรุงอาคาร	466.00 ตารางเมตร			
<input type="checkbox"/>	เฉลี่ยราคา	1,212.77 บาท/ตารางเมตร			

Handwritten signature



ปรับปรุงกันซึมคาน้ำคณณะวิทยาศาสตร์การแพทย์ จำนวน 1 งาน มหาวิทยาลัยนครสวรรค์

สถานที่ก่อสร้าง คณะวิทยาศาสตร์การแพทย์ มหาวิทยาลัยนครสวรรค์

แบบเลขที่ -

ลำดับที่	รายการ	รวม	หน่วย	ค่าวัสดุ (บาท)		ค่าแรงงาน (บาท)		ค่าวัสดุและแรงงานรวมเป็นเงิน (บาท)	หมายเหตุ
				หน่วยละ	รวมค่าวัสดุ	หน่วยละ	รวมค่าแรงงาน		
1	งานปรับปรุง								
1.1	งานติดตั้งระบบกันซึมหลังคา								
	- งานรื้อถอน / ขัดล้างทำความสะอาดพื้นผิวเดิม	423.00	ตร.ม.	5.00	2,115.00	10.00	4,230.00	6,345.00	
	- EVA SHEET WATERPROOF MEMBRANE หนารวมไม่น้อยกว่า 2.2 mm.	466.00	ตร.ม.	700.00	326,200.00	80.00	37,280.00	363,480.00	
	- Aluminium Profile + Silicone	289.00	ม.	130.00	37,570.00	30.00	8,670.00	46,240.00	
	- ฝาครอบเหล็กห้องระบายนํ้าคาน้ำฟ้า	16.00	ชุด	1,050.00	16,800.00	-	-	16,800.00	
	รวมรายการที่ 1.1				382,685.00		50,180.00	432,865.00	



(Handwritten signature)

แบบสรุปค่าครุภัณฑ์จัดซื้อ

ส่วนราชการ สำนักงานอธิการบดี กองอาคารสถานที่ งานสถาปัตยกรรมและวิศวกรรม โทร. 8011

- กลุ่มงาน	งานครุภัณฑ์	1 รายการ
- ชื่อโครงการ	ปรับปรุงกันซึมคาน้ำฟ้าคณะวิทยาศาสตร์การแพทย์ จำนวน 1 งาน มหาวิทยาลัยนเรศวร	
- สถานที่ก่อสร้าง	คณะวิทยาศาสตร์การแพทย์ มหาวิทยาลัยนเรศวร	
- หน่วยงาน	คณะวิทยาศาสตร์การแพทย์ มหาวิทยาลัยนเรศวร	
- แบบ พร.4(ข) ที่แนบ	จำนวน 1 แผ่น	
- ประมาณราคาเมื่อวันที่		หน่วย : บาท

ลำดับที่	รายการ	ราคาต้นทุน	ภาษีมูลค่าเพิ่ม	เป็นเงิน	หมายเหตุ
2	งานครุภัณฑ์				
A	งานครุภัณฑ์ประกอบอาคาร	-	7%	-	
สรุป	รวมค่างานครุภัณฑ์เป็นเงิน	-	7%	-	
	คิดเป็นเงิน (ศูนย์บาทถ้วน)				

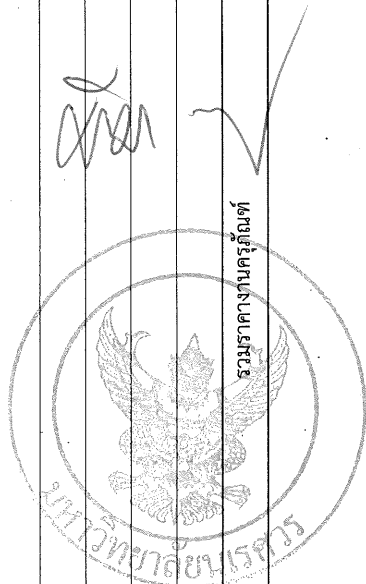


๗๖๓ ๗

โครงการปรับปรุงกั้นชิดคาดฟ้าคณะวิทยาศาสตร์การแพทย์ จำนวน 1 งาน

สถานที่ก่อสร้าง คณะวิทยาศาสตร์การแพทย์ มหาวิทยาลัยขอนแก่น

ลำดับที่	รายการ	รวม	หน่วย	ค่าวัสดุ (บาท)		ค่าแรงงาน (บาท)		ค่าวัสดุและแรงงาน รวมเป็นเงิน (บาท)	หมายเหตุ
				หน่วยละ	รวมค่าวัสดุ	หน่วยละ	รวมค่าแรงงาน		
	งานครุภัณฑ์								
2.1	งานครุภัณฑ์ประกอบอาคาร	-	งาน					-	





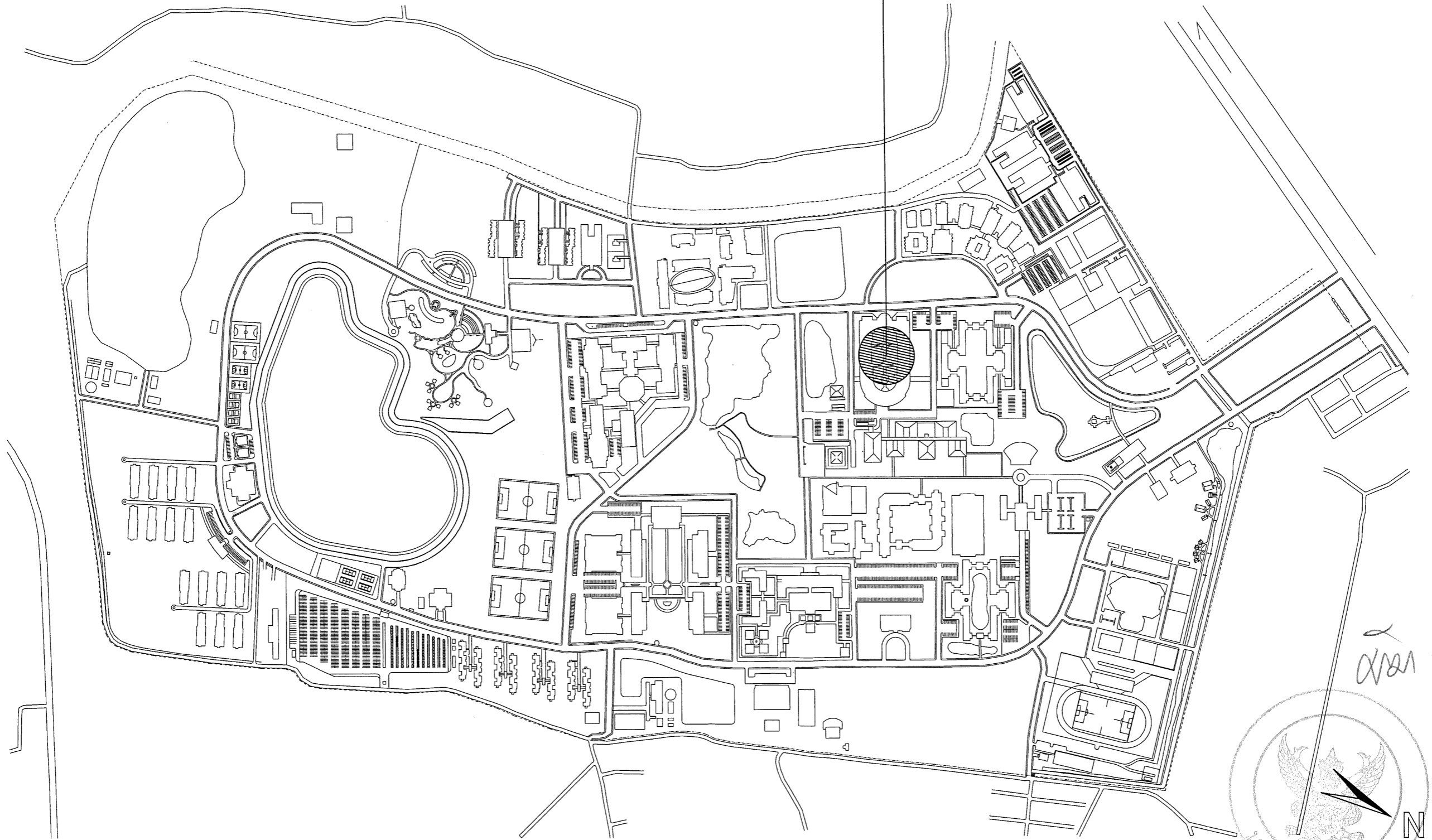
โครงการปรับปรุงกันชนติดฟ้าคณະวิทยาศาสตร์การแพทย์
จำนวน 1 งาน
มหาวิทยาลัยนเรศวร จังหวัดพิษณุโลก

อนันต์ ✓



งานสถาปัตยกรรมและวิศวกรรม กองอาคารสถานที่
สำนักงานอธิการบดี มหาวิทยาลัยนเรศวร จังหวัดพิษณุโลก

บริเวณที่ก่อสร้าง



แผนที่โดยสังเขป มหาวิทยาลัยนครสวรรค์
NOT TO SCALE



โครงการ
ปรับปรุงภูมิทัศน์อาคารศูนย์บริการแพทย์
ตำบลท่าโพธิ์ อำเภอเมืองพิจิตร จังหวัดพิจิตร

มหาวิทยาลัยนครสวรรค์
จังหวัดพิจิตร

สถาปนิก : ARCHITECT
นายชยวัฒน์ โยธา ป.ศด.20113
วิศวกร : STRUCTURAL ENG.
นายวุฒิ เกตุวงษ์ ป.ย.48771
วิศวกรไฟฟ้า : ELECTRICAL ENG.

วิศวกรเครื่องกล : MECHANICAL ENG.
วิศวกรสิ่งแวดล้อม : ENVIRONMENTAL ENG.
เขียนแบบ : DRAWN

หน่วยงานออกแบบ
งานสถาปัตยกรรมและวิศวกรรม ของอาคารสำนัก
สำนักงานอธิการบดี มหาวิทยาลัยนครสวรรค์
ตำบลท่าโพธิ์ อำเภอเมือง จังหวัดพิจิตร
โทรศัพท์ 055-968011

ตรวจสอบ
(นายวิชา วัฒนาร)
รักษาตำแหน่งหัวหน้าสถาปนิกและวิศวกร

เห็นชอบ
(นายชยวัฒน์ โยธา)
ผู้อำนวยการกองสถาปัตยกรรม

อนุมัติ
(รองศาสตราจารย์ ดร.ศรีนงนิตย์ แพนพานิช)
รักษาการแทนอธิการบดีมหาวิทยาลัยนครสวรรค์

REVISION		
NO.	DATE	DESCRIPTION

JOB NO.	
DATE ISSUED	
แผ่นที่ DWG. NO.	จำนวนแผ่น (รวม) TOTAL
A-01	7

สารบัญแบบ

สัญลักษณ์	งานสถาปัตยกรรม	สัญลักษณ์	งานสถาปัตยกรรม	สัญลักษณ์	งานสถาปัตยกรรม
	สารบัญแบบสถาปัตยกรรม		สารบัญแบบโครงสร้าง		
A-00	หน้าปก	1	ปูนแผ่นกันซึมสำเร็จรูป ETHYLENE-VINYL ACETATE		
A-01	แผนที่โดยสังเขป มหาวิทยาลัยนครสวรรค์		ชนิดมีแผ่นผ้าใยสังเคราะห์เสริมแรง		
A-02	สารบัญแบบ				
A-03	แบบหลังคาอาคารพยาบาล				
A-04	แบบขยายระบบกันซึม				
A-05	แบบขยายระบบกันซึม				
A-06	รายละเอียดคุณสมบัติวัสดุกันซึม				

สัญลักษณ์ประกอบแบบ	
แสดงประตู แสดงหน้าต่าง แสดงพื้น แสดงบัวเชิงผนัง แสดงผนัง แสดงโถงทาง ชื่อและคำศัพท์ของห้อง แสดงพื้นที่ ระดับความสูงพื้น แสดงฝ้า ระดับความสูงฝ้า	เส้นบอกระยะ XX.XXX - ระยะศูนย์กลางถึงศูนย์กลาง XX.XXX - ระยะศูนย์กลางถึงผนัง XX.XXX - ระยะริมถึงศูนย์กลาง XX.XXX - ระยะริมถึงผนัง XX.XXX - ระยะริมถึงผนัง แสดงค่าระดับ $\nabla \pm X.XXX (XXXX)$ จุดเริ่มต้นงานก่อสร้าง แสดงแนวการหลุด หรือการขยับระยะ แสดงจุดหนีบ แสดงลาดเอียง กำหนดทิศทาง แสดงแนวส่วนต่อเนือง (MATCHED LINE) MATCHED LINE. (PART 1.) (PART 2.) เส้นแสดงแนวเขตที่ดิน ----- เส้นอ้างอิงแนวเขต ----- เส้นแสดงแนวขอบเขตพื้นที่ ที่ไว้ทำการก่อสร้าง ----- เส้นแสดงแนวอาคารที่โดนบัง หรือส่วนต่างๆ ที่ต้องการซ่อน
NOTE เป็นระดับอ้างอิงจากระดับดินถมในเขตที่ดิน	
MATERIAL INDICATIONS	
CONCRETE GRAVEL SAND SANDSTONE SOIL BRICK CERAMIC TILE WOOD PANEL WOOD PLANK FIBERGLASS ALUMINUM INSULATION GLASS STEEL REBAR MESH DRY WALL PAINT PLASTER PLASTER BOARD PAPER	GRAVEL SAND SANDSTONE SOIL BRICK CERAMIC TILE WOOD PANEL WOOD PLANK FIBERGLASS ALUMINUM INSULATION GLASS STEEL REBAR MESH DRY WALL PAINT PLASTER PLASTER BOARD PAPER



โครงการ
 ปรับปรุงกันชนอาคารพยาบาล อาคารศิริการแพทย์
 ตำบลท่าโพธิ์ อำเภอเมืองสิงหนคร จังหวัดสงขลา

มหาวิทยาลัยนครสวรรค์
 จังหวัดสิงหนคร

สถาปนิก : ARCHITECT
 นายบัณฑิต โอบา ภ.ส.ค. 20113
วิศวกร : STRUCTURAL ENG.
 นายภูมิ เกตุวงษ์ ภ.ย. 48771
วิศวกรไฟฟ้า : ELECTRICAL ENG.

วิศวกรเครื่องกล : MECHANICAL ENG.
วิศวกรสิ่งแวดล้อม : ENVIRONMENTAL ENG.
เขียนแบบ : DRAWN

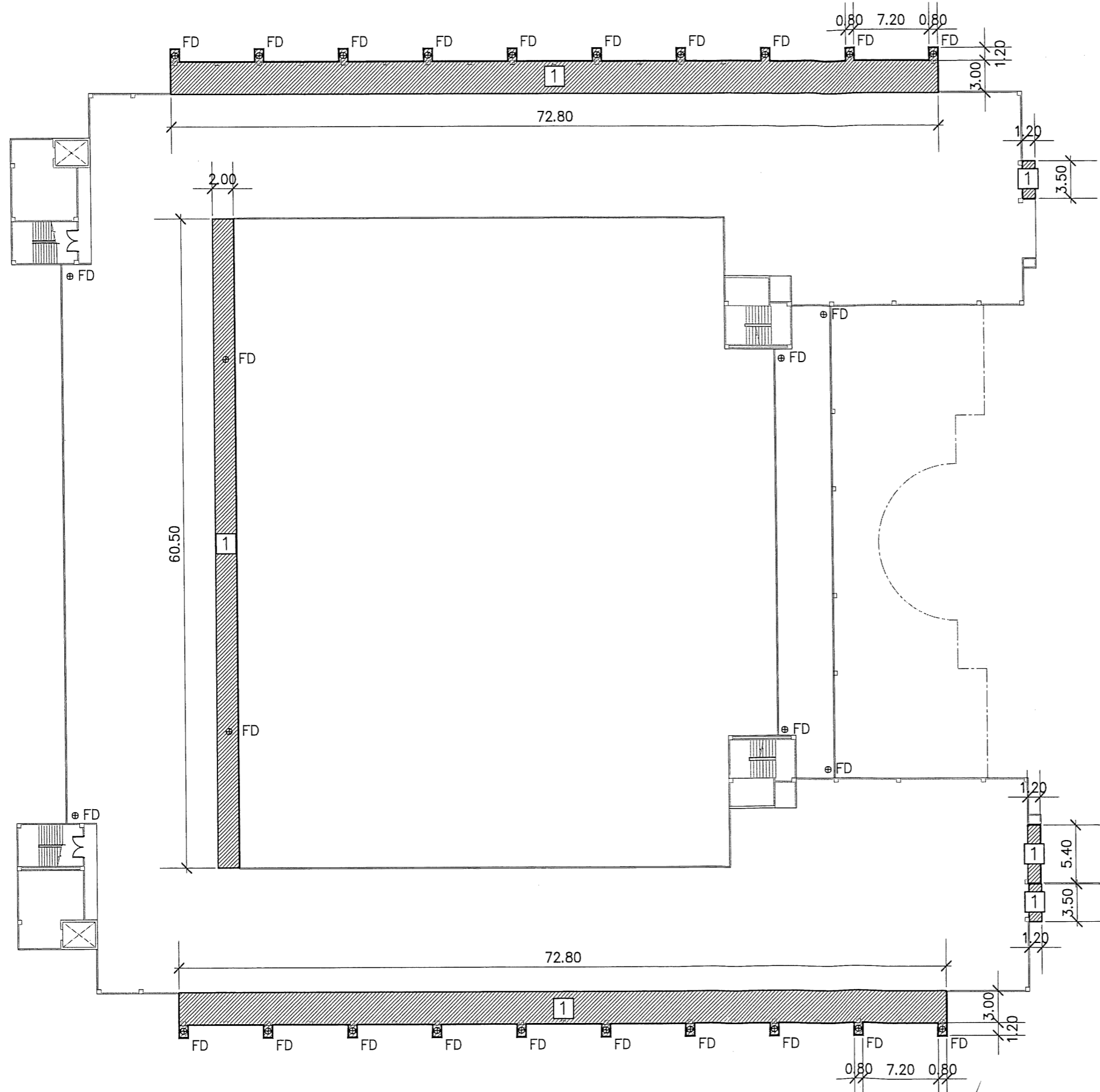
หน่วยงานออกแบบ
 งานสถาปัตยกรรมและวิศวกรรม กองอาคารสถานที่
 สำนักงานอธิการบดี มหาวิทยาลัยนครสวรรค์
 ตำบลท่าโพธิ์ อำเภอเมือง จังหวัดสิงหนคร
 โทรศัพท์ 055-968011

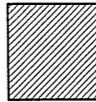

ตรวจสอบ
 (นายวิชา จันทนากร)
 วิชาการระดับหัวหน้างานสถาปัตยกรรมและวิศวกรรม
เห็นชอบ
 (นายรุ่งรัตน์ พรรณนาค)
 ผู้อำนวยการกองอาคารสถานที่

อนุมัติ
 (รองศาสตราจารย์ ดร.ศรีภรณ์ทิพย์ แพทธานันท์)
 วิชาการช่วยศาสตราจารย์มหาวิทยาลัยนครสวรรค์

REVISION		
NO.	DATE	DESCRIPTION

JOB NO.	
DATE ISSUED	จำนวนแผ่น (รวมปก) TOTAL
แผ่นที่ DWG. NO.	จำนวนแผ่น (รวมปก) TOTAL
A-02	7



 พื้นที่ปรับปรุงระบบกันซึมหลังคา
 FD Floor Drain

Handwritten signature



แบบหลังคาตาดฟ้าวิทยาศาสตร์การแพทย์
 มาตราส่วน 1:550



วิศวกร
 โครงการ
 ปรับปรุงกันซึมตาดฟ้าคณะแพทยศาสตร์การแพทย์
 ตำบลท่าโพธิ์ อำเภอเมืองพิจิตร จังหวัดพิจิตร
 มหาวิทยาลัยแม่โจ้
 จังหวัดพิจิตร

สถาปนิก : ARCHITECT
 นายชัยรัตน์ โยธา ภู.ศด.20113
 วิศวกร : STRUCTURAL ENG.
 นายวุฒิ เกตุวงษ์ ภู.ย.48771
 วิศวกรไฟฟ้า : ELECTRICAL ENG.

วิศวกรเครื่องกล : MECHANICAL ENG.
 วิศวกรสิ่งแวดล้อม : ENVIRONMENTAL ENG.
 วิศวกร : DRAWN

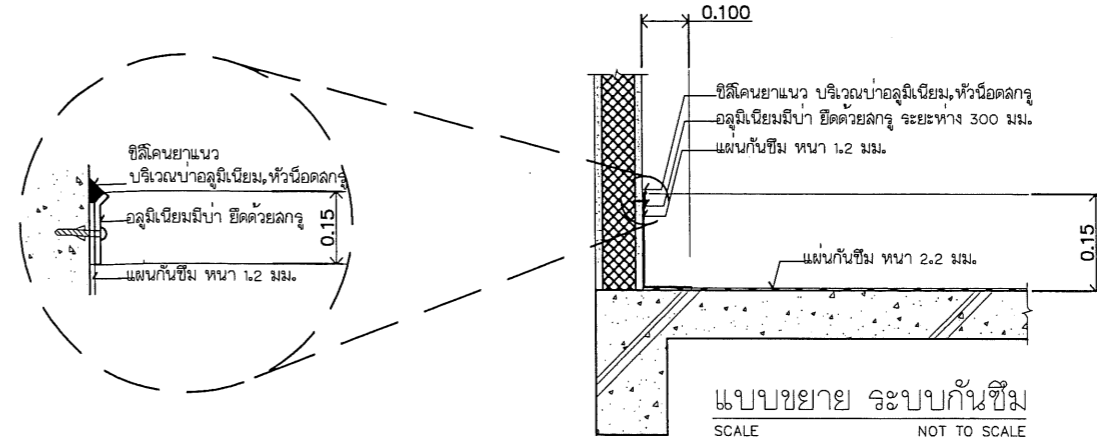
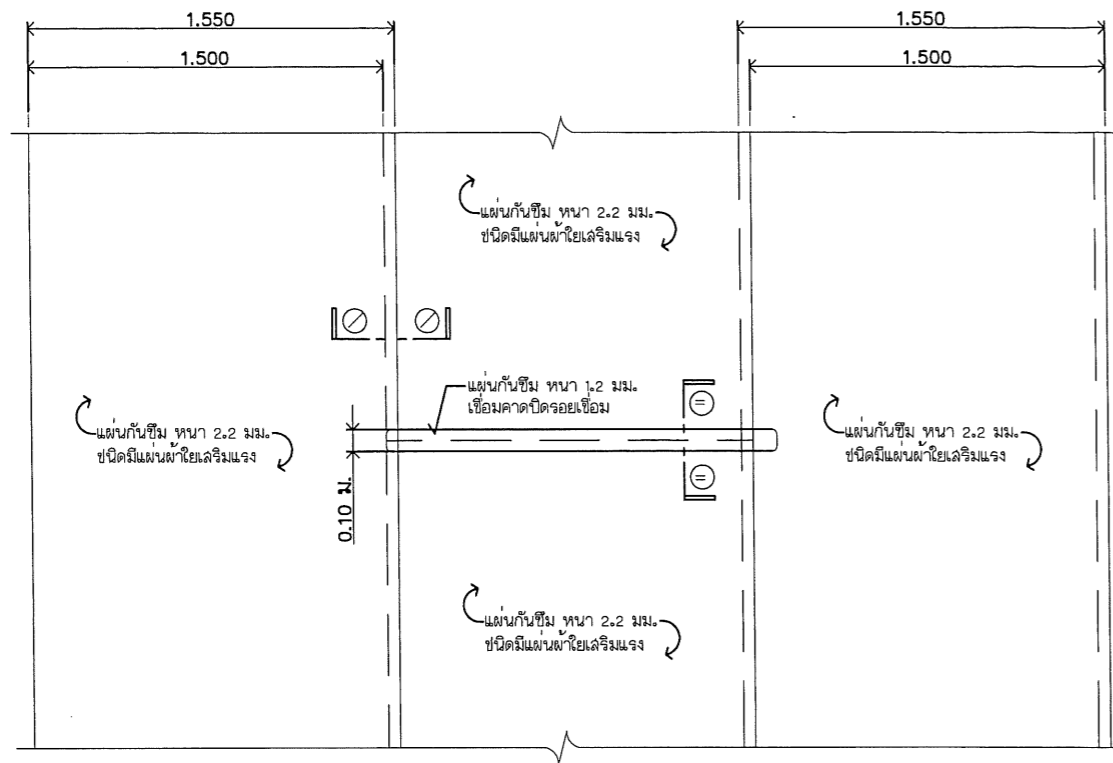
หน่วยงานออกแบบ
 งานสถาปัตยกรรมและวิศวกรรม กองอาคารสถานที่
 สำนักงานอธิการบดี มหาวิทยาลัยแม่โจ้
 ตำบลท่าโพธิ์ อำเภอเมือง จังหวัดพิจิตร
 โทรศัพท์ 055-968011

ควบคุม *Handwritten signature*
 (นายวิชา วัฒนาวุฒิ)
 วิศวกรด้านพลังงานและวิศวกรรมเครื่องกล
 ปรึกษา
 (นายสุวัฒน์ พรหมชาติ)
 ผู้อำนวยการกองอาคารสถานที่

อนุมัติ *Handwritten signature*
 (รองศาสตราจารย์ ดร.ศรีนงนิตย์ แทนธานี)
 ธิการการแพทยการบรมิวงมหาวิทยาลัยแม่โจ้

REVISION		
NO.	DATE	DESCRIPTION

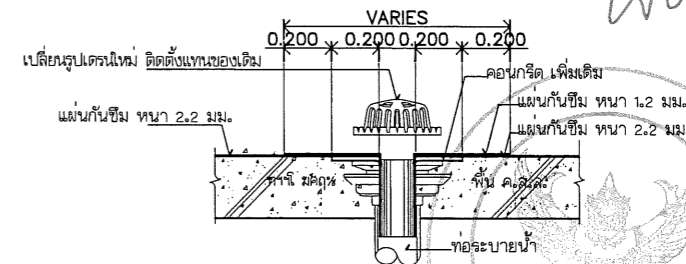
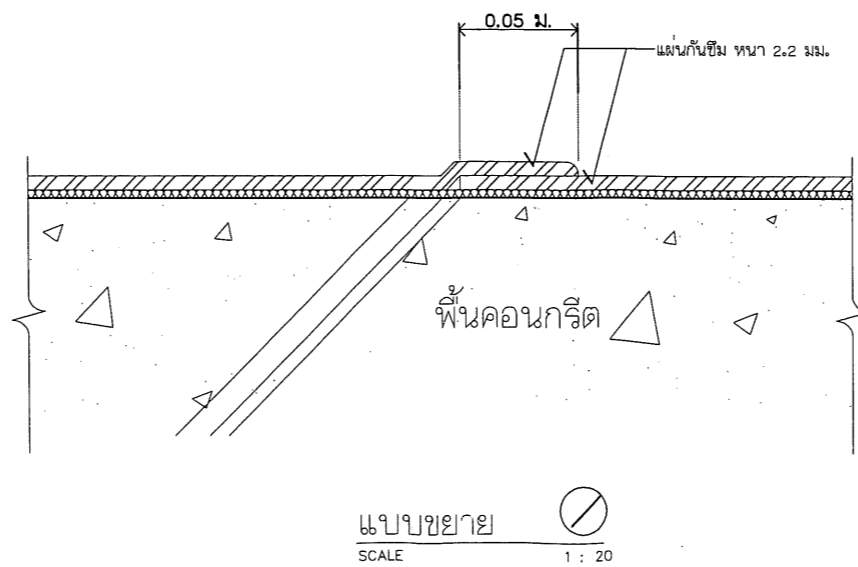
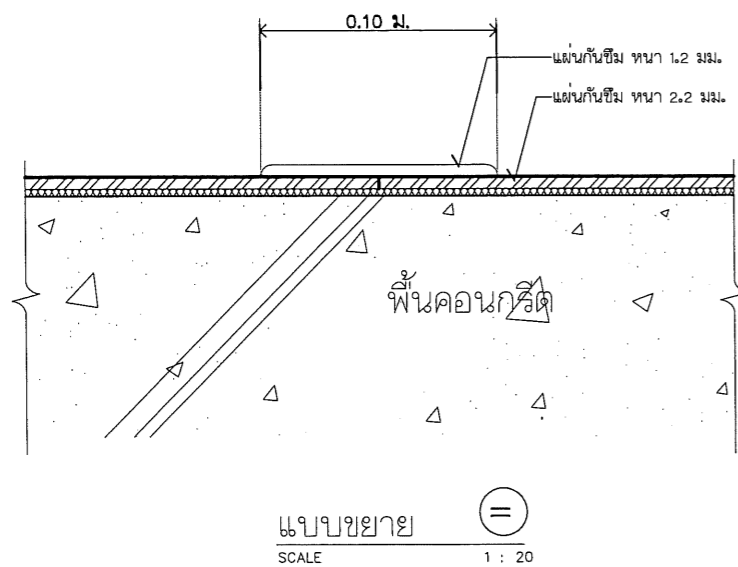
JOB NO.	
DATE ISSUED	
แผ่นที่ DWG. NO.	จำนวนแผ่น (รวม) TOTAL
A-03	7



แบบขยาย ระบบกันซึม

มาตรฐานจลลววน

NO SCALE



แบบขยาย ระบบกันซึม

SCALE

NOT TO SCALE



โครงการ
ปรับปรุงกันซึมอาคารฟัคคณวิศวะการแพทย์
ตำบลท่าโพธิ์ อำเภอเมืองพิษณุโลก จังหวัดพิษณุโลก

มหาวิทยาลัยนเรศวร
จังหวัดพิษณุโลก

สถาปนิก : ARCHITECT
นายชัยรัตน์ โอชา ป.ศ.ด.20113
วิศวกร : STRUCTURAL ENG.
นายวุฒิ เกตุวงษ์ กษ.48771
ช่างไฟฟ้า : ELECTRICAL ENG.

วิศวกรเครื่องกล : MECHANICAL ENG.
วิศวกรสิ่งแวดล้อม : ENVIRONMENTAL ENG.
เขียนแบบ : DRAWN

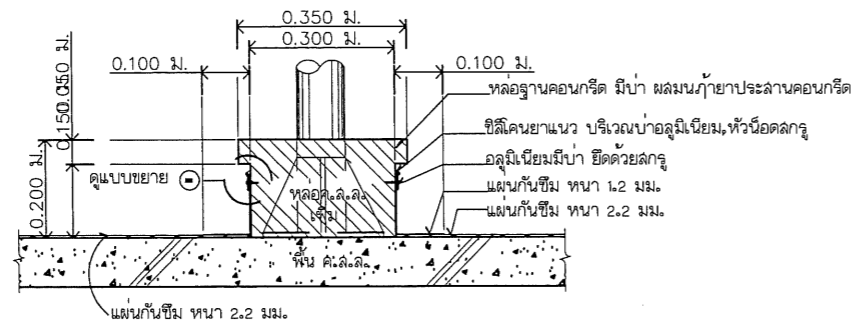
หน่วยงานออกแบบ
งานสถาปัตยกรรมและวิศวกรรม กองอาคารสถานที่
สำนักงานอธิการบดี มหาวิทยาลัยนเรศวร
ตำบลท่าโพธิ์ อำเภอเมือง จังหวัดพิษณุโลก
โทรศัพท์ 055-968011

ตรวจสอบ
(นายวิชา วัฒนาวงศ์)
วิศวกรระดับชำนาญการพิเศษ ภาควิชาวิศวกรรมโยธา
เห็นชอบ
(นายวุฒิ เกตุวงษ์)
ผู้ควบคุมการก่อสร้างอาคาร

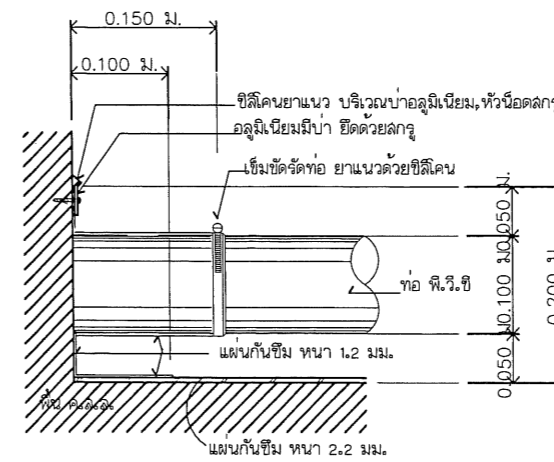
อนุมัติ
(รองศาสตราจารย์ ดร.ศรีนงนิตย์ แกนมาณี)
รักษาการแทนอธิการบดีมหาวิทยาลัยนเรศวร

REVISION		
NO.	DATE	DESCRIPTION

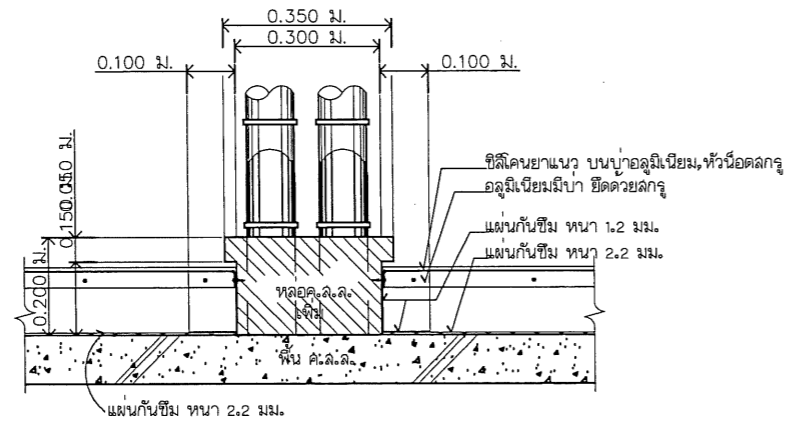
JOB NO.	
DATE ISSUED	จำนวนแผ่น (รวม) TOTAL
A-04	7



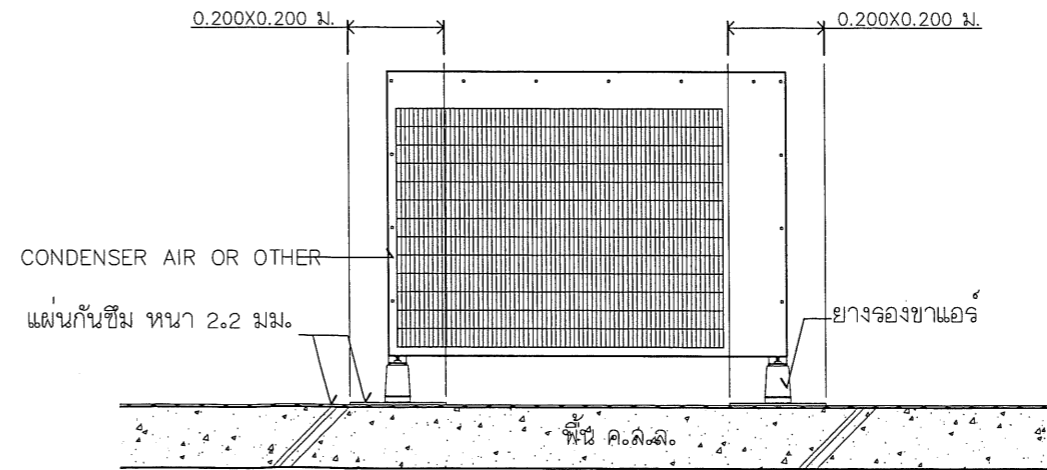
แบบขยาย ระบบกันซึม
SCALE NOT TO SCALE



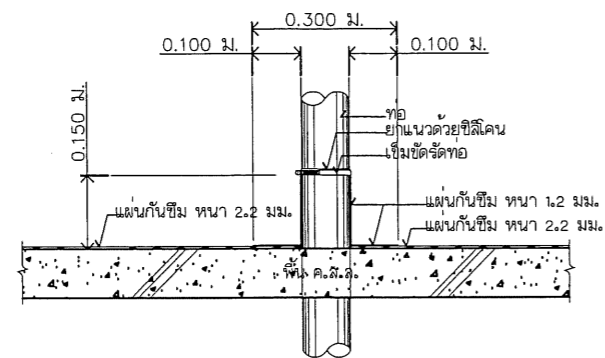
แบบขยาย ระบบกันซึม
SCALE NOT TO SCALE



แบบขยาย ระบบกันซึม
SCALE NOT TO SCALE

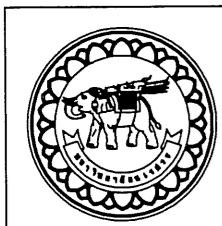


แบบขยาย ระบบกันซึม
SCALE NOT TO SCALE



แบบขยาย ระบบกันซึม
SCALE NOT TO SCALE

Handwritten signature



โครงการ
ปรับปรุงกันซึมอาคารพักคนไข้ อาคารศูนย์
คำบลักโพธิ์ อำเภอเมืองพิบูลย์ จ.บุรีรัมย์

มหาวิทยาลัยราชภัฏ
จังหวัดบุรีรัมย์

สถาปนิก : ARCHITECT
นายชยันต์ โอบา ภ.ศ.ด.20113
วิศวกร : STRUCTURAL ENG.
นายวุฒิ เกียรติพงษ์ ภ.ย.48771
ช่างไฟฟ้า : ELECTRICAL ENG.

ช่างเครื่องกล : MECHANICAL ENG.
ช่างสิ่งแวดล้อม : ENVIRONMENTAL ENG.
เขียนแบบ : DRAWN

งานสถาปัตยกรรมและวิศวกรรม กองอาคารสถานที่
สำนักงานอธิการบดี มหาวิทยาลัยราชภัฏ
คำบลักโพธิ์ อำเภอเมือง จังหวัดบุรีรัมย์
โทรศัพท์ 055-968011

ตรวจสอบ
Handwritten signature
(นายวิชา ทัศนังกร)
รักษาการคณบดีกองช่างและวิศวกรรมและวิศวกรรม

เห็นชอบ
Handwritten signature
(นายชยันต์ พิทยานนท์)
ผู้อำนวยการกองช่างและวิศวกรรม

อนุมัติ
Handwritten signature
(รองศาสตราจารย์ ดร.ศศิภรณีทิพย์ แก้วธานี)
รักษาการอธิการบดีมหาวิทยาลัยราชภัฏ

REVISION		
NO.	DATE	DESCRIPTION

JOB NO.	
DATE ISSUED	
แผ่นที่	จำนวนแผ่น (รวม)
DWG. NO.	TOTAL
A-05	7

รายละเอียดคุณสมบัติวัสดุกันซึม

- วัสดุกันซึมสำเร็จรูป ETHYLENE-VINYL ACETATE ชนิดมีแผ่นผ้าใยสังเคราะห์เสริมแรง มีความหนาประมาณ 2.2 มม. ตามมาตรฐานการทดสอบ EN 1849-2
 - ความยืดหยุ่น (ELONGATION) ไม่น้อยกว่า 60 % ตามมาตรฐานการทดสอบ EN 12311-2
 - ทนแรงดึง (TENSILE STRENGTH) ไม่น้อยกว่า 500 N/50 mm. ตามมาตรฐานการทดสอบ EN 12311-2
 - ทนต่อแสงแดด และแสง UV (UV EXPOSURE) ตามมาตรฐานการทดสอบ EN 1297
 - ผ่านคุณสมบัติป้องกันรากไม้ซอนโซ (RESISTANCE TO ROOT PENETRATION) ตามมาตรฐานการทดสอบ EN 13948
 - ผ่านการป้องกันไฟ (REACTION TO FIRE) ตามมาตรฐานการทดสอบ EN 13501-1
 - ทนต่อสภาพน้ำขัง (LONG TERM EXPOSURE WATER TIGHTNESS) ไม่น้อยกว่า 60 KPA ตามมาตรฐานการทดสอบ EN 1296,1847,1928
 - มีหนังสือรับรองการรับประกันวัสดุไม่น้อยกว่า 10 ปี จากผู้ผลิต
 - รับประกันการติดตั้งไม่น้อยกว่า 2 ปี
- เป็นผลิตภัณฑ์ของ EVALON , FIBERTITE , FLEX , COOLEY , STEVENS หรือเป็นผลิตภัณฑ์ที่มีคุณภาพเทียบเท่า หรือดีกว่า ผู้รับจ้างต้องส่งตัวอย่างวัสดุ , แคตตาล็อกฉบับจริง และวิธีการติดตั้ง

วิธีการติดตั้งแผ่นกันซึมสำเร็จรูป

การปรับพื้นผิวคอนกรีต

- ทำความสะอาดพื้นผิวที่จะทำการติดตั้งให้สะอาดและเรียบ พื้นผิวคอนกรีตต้องเป็นคอนกรีตขัดเรียบปราศจากขี้ปูน หลุม หากพบสภาพดังกล่าวให้ทำการซ่อมแซมให้เรียบร้อยก่อนทำการติดตั้ง ให้ทำความสะอาดพื้นผิวไม่ให้มีก้อนกรวด เม็ดทราย
- หากมีวัสดุกันซึมเดิมอยู่ก่อนแล้ว หรือการเทพื้นคอนกรีต TOPPING มาก่อน ให้รี้อวัสดุเดิมออกให้หมดและทำความสะอาดตามข้อ 1.
- ปรับระดับพื้นให้มีการลาดเอียง เพื่อให้มีการไหลและระบายน้ำได้ดี
- หากมีอุปกรณ์ติดตั้งของระบบต่าง ๆ บนพื้นตาดฟ้าอาคาร เช่น เครื่องทำความเย็น เสาอุปกรณ์ไฟฟ้าและสื่อสาร แทนร่องท่อน้ำ หรืออื่น ๆ ให้ทำการหล่อฐานคอนกรีตหุ้มอุปกรณ์ 10 - 15 ซม.


หมายเหตุ การหล่อฐานคอนกรีตหรือปรับระดับพื้นคอนกรีตนั้นจำเป็นต้องมีสารเคมี BONDING AGENT ผสมในปูนทรายเพื่อช่วยให้การยึดตัวระหว่างเนื้อคอนกรีตเก่าและใหม่ เหนียวแน่น ทนทานได้นาน

การปูแผ่นกันซึมสำเร็จรูป

- วัสดุกันซึมสำเร็จรูป ETHYLENE-VINYL ACETATE ชนิดมีแผ่นผ้าใยสังเคราะห์เสริมแรง
- ปูแผ่นกันซึมโดยกำหนดระยะทับซ้อนแผ่นในแนวกว้าง 4.5 - 5 ซม. ทำการเชื่อมแผ่นด้วยเครื่องเป่าลมร้อน สำหรับแนวความยาวให้ต่อม้วนชนกันและใช้แผ่นกันซึมชนิดไม่มีผ้าใยสังเคราะห์เสริมแรงเชื่อมปิดรอยต่อระหว่างแผ่นกันซึม
- ปูแผ่นกันซึมในแนวแกนตั้ง เช่น ผนัง รอบเสา และรายละเอียดอื่น ๆ ทำการเชื่อมแผ่นด้วยเครื่องเป่าลมร้อนแบบมือถือ บริเวณผนังและรอบเสา โดยกำหนดความสูงจากพื้น ไม่น้อยกว่า 10 - 20 ซม. หรือขึ้นอยู่กับสภาพหน้างาน
- ติดตั้งแผ่นกันซึมในจุดต่าง ๆ เช่น รอบฐานคอนกรีต อุปกรณ์เครื่องทำความเย็น เสาอุปกรณ์ไฟฟ้าและอุปกรณ์สื่อสาร ฐานคอนกรีตรองท่อน้ำ รูท่อระบายน้ำ มุมฉากของผนังและรายละเอียดต่าง ๆ
- ติดตั้ง ALUMINIUM PROFILE ในระดับเสมอรอบแผ่นกันซึมในแนวนอน ยึดด้วยสกรูและพุกหลังจากนั้นให้ยาแนวด้วยซิลิโคน (ใช้ชนิดที่ทนรังสี UV บริเวณบ่า ALUMINIUM PROFILE และบริเวณหัวสกรู

(Handwritten signature)



	ชื่อโครงการ โครงการปรับปรุงกันซึมตาดฟ้าคณะวิทยาศาสตร์การแพทย์ ตำบลท่าโพธิ์ อำเภอเมืองพิษณุโลก จังหวัดพิษณุโลก มหาวิทยาลัยนครสวรรค์ จังหวัดพิษณุโลก	สถาปนิก : ARCHITECT นายชัชวาลย์ โยธา ภู.ส.ศ.20113	วิศวกรเครื่องกล : MECHANICAL ENG.	หน่วยงานออกแบบ งานสถาปัตยกรรมและวิศวกรรม กองอาคารสถานที่ สำนักงานอธิการบดี มหาวิทยาลัยนครสวรรค์ ตำบลท่าโพธิ์ อำเภอเมือง จังหวัดพิษณุโลก โทรศัพท์ 055-968011	ตรวจสอบ (นายวิชา หัตถ์นาถกุล) วิศวกรในตำแหน่งที่ปรึกษาสถาปัตยกรรมและวิศวกรรม	อนุมัติ (รศ.ดร.ศรชัย ตรีศรีพรสิทธิ์ เกษมธานี) วิชาการและการแผนกอธิการบดี มหาวิทยาลัยนครสวรรค์	REVISION NO. DATE DESCRIPTION	JOB NO. DATE ISSUED
		วิศวกรโครงสร้าง : STRUCTURAL ENG. นายวราวุฒิ เกียรติวงษ์ ภู.ย. 48771	วิศวกรสิ่งแวดล้อม : ENVIRONMENTAL ENG.		เห็นชอบ (นายสุวิวัฒน์ พิระภาค) ผู้อำนวยการกองอาคารสถานที่		จำนวนแผ่น (รวม) TOTAL A-06 7	