



ประกาศมหาวิทยาลัยนเรศวร

เรื่อง ประกวดราคาจ้างก่อสร้างปรับปรุงกันซึมคาดฟ้าคณะวิทยาศาสตร์การแพทย์ จำนวน ๑ งาน
ของคณะวิทยาศาสตร์การแพทย์ ด้วยวิธีประกวดราคาอิเล็กทรอนิกส์ (e-bidding) (ครั้งที่ ๒)

มหาวิทยาลัยนเรศวร มีความประสงค์จะประกวดราคาจ้างก่อสร้างปรับปรุงกันซึมคาดฟ้า
คณะวิทยาศาสตร์การแพทย์ จำนวน ๑ งาน ของคณะวิทยาศาสตร์การแพทย์ ด้วยวิธีประกวดราคาอิเล็กทรอนิกส์
(e-bidding) (ครั้งที่ ๒)

ราคากลางของงานก่อสร้างในการประกวดราคาค้างครั้งนี้เป็นเงินทั้งสิ้น ๕๖๕,๑๔๘.๕๔ บาท
(ห้าแสนหกหมื่นห้าพันหนึ่งร้อยสี่สิบแปดบาทห้าสิบลีตสตงค์)

ผู้ยื่นข้อเสนอจะต้องมีคุณสมบัติ ดังต่อไปนี้

๑. มีความสามารถตามกฎหมาย
๒. ไม่เป็นบุคคลล้มละลาย
๓. ไม่อยู่ระหว่างเลิกกิจการ
๔. ไม่เป็นบุคคลซึ่งอยู่ระหว่างถูกระงับการยื่นข้อเสนอหรือทำสัญญากับหน่วยงานของรัฐไว้ชั่วคราวเนื่องจากเป็นผู้ที่ไม่ผ่านเกณฑ์การประเมินผลการปฏิบัติงานของผู้ประกอบการตามระเบียบที่รัฐมนตรีว่าการกระทรวงการคลังกำหนดตามที่ประกาศเผยแพร่ในระบบเครือข่ายสารสนเทศของกรมบัญชีกลาง
๕. ไม่เป็นบุคคลซึ่งถูกระงับชื่อไว้ในบัญชีรายชื่อผู้ทำงานและได้แจ้งเวียนชื่อให้เป็นผู้ทำงานของหน่วยงานของรัฐในระบบเครือข่ายสารสนเทศของกรมบัญชีกลาง ซึ่งรวมถึงนิติบุคคลที่ผู้ทำงานเป็นหุ้นส่วนผู้จัดการ กรรมการผู้จัดการ ผู้บริหาร ผู้มีอำนาจในการดำเนินงานในกิจการของนิติบุคคลนั้นด้วย
๖. มีคุณสมบัติและไม่มีลักษณะต้องห้ามตามที่คณะกรรมการนโยบายการจัดซื้อจัดจ้างและการบริหารพัสดุภาครัฐกำหนดในราชกิจจานุเบกษา
๗. เป็นบุคคลธรรมดาหรือนิติบุคคลผู้มีอาชีพรับจ้างงานที่ประกวดราคาอิเล็กทรอนิกส์ดังกล่าว
๘. ไม่เป็นผู้มีผลประโยชน์ร่วมกันกับผู้ยื่นข้อเสนอรายอื่นที่เข้ายื่นข้อเสนอให้แก่มหาวิทยาลัยนเรศวร ณ วันประกาศประกวดราคาอิเล็กทรอนิกส์ หรือไม่เป็นผู้กระทำการอันเป็นการขัดขวางการแข่งขันราคาอย่างเป็นธรรม ในการประกวดราคาอิเล็กทรอนิกส์ครั้งนี้
๙. ไม่เป็นผู้ได้รับเอกสิทธิ์หรือความคุ้มกัน ซึ่งอาจปฏิเสธไม่ยอมขึ้นศาลไทย เว้นแต่รัฐบาลของผู้ยื่นข้อเสนอได้มีคำสั่งให้สละเอกสิทธิ์และความคุ้มกันเช่นนั้น
๑๐. ผู้ยื่นข้อเสนอต้องมีผลงานก่อสร้างประเภทเดียวกันกับงานที่ประกวดราคาจ้างก่อสร้างในวงเงินไม่น้อยกว่า ๑๐๐,๐๐๐.๐๐ บาท (หนึ่งแสนบาทถ้วน) เป็นผลงานสัญญาเดี่ยว และเป็นผลงานที่เป็นคู่สัญญาโดยตรงกับส่วนราชการหน่วยงานตามกฎหมายว่าด้วยระเบียบบริหารราชการส่วนท้องถิ่นรัฐวิสาหกิจ หรือหน่วยงานเอกชนที่มหาวิทยาลัยเชื่อถือ (กรณีผลงานของหน่วยงานเอกชนต้องสำเนาเอกสารการเสียภาษีพร้อมรับรองสำเนาถูกต้อง) โดยผู้ยื่นข้อเสนอจะต้องแนบสำเนาหนังสือรับรองผลงาน พร้อมสำเนาคู่สัญญาเดียวกันกับหนังสือรับรองผลงานมาพร้อมเอกสารการเสนอราคา

๑๑. ผู้ยื่นข้อเสนอที่ยื่นข้อเสนอในรูปแบบของ "กิจการร่วมค้า" ต้องมีคุณสมบัติ ดังนี้

กรณีที่ข้อตกลงฯ กำหนดให้ผู้เข้าร่วมค้ารายใดรายหนึ่งเป็นผู้เข้าร่วมค้าหลัก ข้อตกลงฯ จะต้องมีการกำหนดสัดส่วนหน้าที่ และความรับผิดชอบในปริมาณงาน สิ่งของ หรือมูลค่าตามสัญญาของผู้เข้าร่วมค้าหลัก มากกว่าผู้เข้าร่วมค้ารายอื่นทุกราย

กรณีที่ข้อตกลงฯ กำหนดให้ผู้เข้าร่วมค้ารายใดรายหนึ่งเป็นผู้เข้าร่วมค้าหลัก กิจการร่วมค้านั้นต้องใช้ผลงานของผู้เข้าร่วมค้าหลักรายเดียวเป็นผลงานของกิจการร่วมค้าที่ยื่นข้อเสนอ

สำหรับข้อตกลงฯ ที่ไม่ได้กำหนดให้ผู้เข้าร่วมค้ารายใดเป็นผู้เข้าร่วมค้าหลัก ผู้เข้าร่วมค้าทุกรายจะต้องมีคุณสมบัติครบถ้วนตามเงื่อนไขที่กำหนดไว้ในเอกสารเชิญชวน

๑๒. ผู้ยื่นข้อเสนอต้องลงทะเบียนในระบบจัดซื้อจัดจ้างภาครัฐด้วยอิเล็กทรอนิกส์ (Electronic Government Procurement : e - GP) ของกรมบัญชีกลาง

ผู้ยื่นข้อเสนอต้องยื่นข้อเสนอและเสนอราคาทางระบบจัดซื้อจัดจ้างภาครัฐด้วยอิเล็กทรอนิกส์ ในวันที่ ๒๖ กันยายน ๒๕๖๕ ระหว่างเวลา ๐๘.๓๐ น. ถึง ๑๖.๓๐ น.

ผู้สนใจสามารถรับเอกสารประกวดราคาอิเล็กทรอนิกส์ โดยดาวน์โหลดเอกสารผ่านทางระบบจัดซื้อจัดจ้างภาครัฐด้วยอิเล็กทรอนิกส์ตั้งแต่วันที่ประกาศจนถึงก่อนวันเสนอราคา

ผู้สนใจสามารถดูรายละเอียดได้ที่เว็บไซต์ <https://www.nu.ac.th/> หรือ www.gprocurement.go.th หรือสอบถามทางโทรศัพท์หมายเลข ๐-๕๕๙๖-๑๑๕๗, ๐-๕๕๙๖-๔๗๐๙ ในวันและเวลาราชการ

ประกาศ ณ วันที่ ๑๖ กันยายน พ.ศ. ๒๕๖๕



(ผู้ช่วยศาสตราจารย์ ร้อยโทหญิง ดร.สายศิริ มีระเสน)

คณบดีคณะวิทยาศาสตร์การแพทย์ ปฏิบัติราชการแทน

อธิการบดีมหาวิทยาลัยนเรศวร

หมายเหตุ ผู้ประกอบการสามารถเตรียมเอกสารประกอบการเสนอราคา (เอกสารส่วนที่ ๑ และเอกสารส่วนที่ ๒) ในระบบ e-GP ได้ตั้งแต่วันที่ขอรับเอกสารจนถึงวันเสนอราคา

เอกสารประกวดราคาจ้างก่อสร้างด้วยการประกวดราคาอิเล็กทรอนิกส์ (e-bidding)

เลขที่ รด.๑๑๒/๒๕๖๕ (เลขที่โครงการ ๖๕๐๗๗๔๙๑๕๕๕)

การจ้างก่อสร้างปรับปรุงกันซึมดาดฟ้าคณะวิทยาศาสตร์การแพทย์ จำนวน ๑ งาน

ของคณะวิทยาศาสตร์การแพทย์ (ครั้งที่ ๒)

ตามประกาศ มหาวิทยาลัยนเรศวร

ลงวันที่ ๑๖ กันยายน ๒๕๖๕

มหาวิทยาลัยนเรศวร ซึ่งต่อไปเรียกว่า "มหาวิทยาลัย" มีความประสงค์จะประกวดราคาจ้างก่อสร้างปรับปรุงกันซึมดาดฟ้าคณะวิทยาศาสตร์การแพทย์ จำนวน ๑ งาน ของคณะวิทยาศาสตร์การแพทย์ (ครั้งที่ ๒) ด้วยวิธีประกวดราคาอิเล็กทรอนิกส์ (e-bidding) โดยมีข้อแนะนำและข้อกำหนดดังต่อไปนี้

๑. เอกสารแนบท้ายเอกสารประกวดราคาอิเล็กทรอนิกส์

- ๑.๑ แบบรูปและรายการละเอียด
- ๑.๒ แบบใบเสนอราคาที่กำหนดไว้ในระบบจัดซื้อจัดจ้างภาครัฐด้วยอิเล็กทรอนิกส์
- ๑.๓ สัญญาจ้างก่อสร้าง
- ๑.๔ แบบหนังสือคำประกัน
 - (๑) หลักประกันสัญญา
- ๑.๕ สูตรการปรับราคา
- ๑.๖ บทนิยาม
 - (๑) ผู้ที่มีผลประโยชน์ร่วมกัน
 - (๒) การขัดขวางการแข่งขันอย่างเป็นธรรม
- ๑.๗ แบบบัญชีเอกสารที่กำหนดไว้ในระบบจัดซื้อจัดจ้างภาครัฐด้วยอิเล็กทรอนิกส์
 - (๑) บัญชีเอกสารส่วนที่ ๑
 - (๒) บัญชีเอกสารส่วนที่ ๒
- ๑.๘ แผนการใช้พัสดุที่ผลิตภายในประเทศและแผนการใช้เหล็กที่ผลิตภายในประเทศ

..... ๗๑.....

๒. คุณสมบัติของผู้ยื่นข้อเสนอ

- ๒.๑ มีความสามารถตามกฎหมาย
- ๒.๒ ไม่เป็นบุคคลล้มละลาย
- ๒.๓ ไม่อยู่ระหว่างเลิกกิจการ
- ๒.๔ ไม่เป็นบุคคลซึ่งอยู่ระหว่างถูกระงับการยื่นข้อเสนอหรือทำสัญญากับหน่วยงานของรัฐไว้

ชั่วคราว เนื่องจากเป็นผู้ที่ไม่ผ่านเกณฑ์การประเมินผลการปฏิบัติงานของผู้ประกอบการตามระเบียบที่รัฐมนตรีว่าการกระทรวงการคลังกำหนดตามที่ประกาศเผยแพร่ในระบบเครือข่ายสารสนเทศของกรมบัญชีกลาง

๒.๕ ไม่เป็นบุคคลซึ่งถูกระงับชื่อไว้ในบัญชีรายชื่อผู้ทำงานและได้แจ้งเวียนชื่อให้เป็นผู้ทำงานของหน่วยงานของรัฐในระบบเครือข่ายสารสนเทศของกรมบัญชีกลาง ซึ่งรวมถึงนิติบุคคลที่ผู้ทำงานเป็นหุ้นส่วนผู้จัดการ กรรมการผู้จัดการ ผู้บริหาร ผู้มีอำนาจในการดำเนินงานในกิจการของนิติบุคคลนั้นด้วย

๒.๖ มีคุณสมบัติและไม่มีลักษณะต้องห้ามตามที่คณะกรรมการนโยบายการจัดซื้อจัดจ้างและการบริหารพัสดุภาครัฐกำหนดในราชกิจจานุเบกษา

๒.๗ เป็นบุคคลธรรมดาหรือนิติบุคคลผู้มีอาชีพรับจ้างงานที่ประกวดราคาอิเล็กทรอนิกส์ดังกล่าว

๒.๘ ไม่เป็นผู้มีผลประโยชน์ร่วมกันกับผู้ยื่นข้อเสนอรายอื่นที่เข้ายื่นข้อเสนอให้แก่มหาวิทยาลัย ณ วันประกาศประกวดราคาอิเล็กทรอนิกส์ หรือไม่เป็นผู้กระทำการอันเป็นการขัดขวางการแข่งขันอย่างเป็นธรรมในการประกวดราคาอิเล็กทรอนิกส์ครั้งนี้

๒.๙ ไม่เป็นผู้ได้รับเอกสิทธิ์หรือความคุ้มกัน ซึ่งอาจปฏิเสธไม่ยอมขึ้นศาลไทย เว้นแต่รัฐบาลของผู้ยื่นข้อเสนอได้มีคำสั่งให้สละเอกสิทธิ์และความคุ้มกันเช่นนั้น

๒.๑๐ ผู้ยื่นข้อเสนอต้องมีผลงานก่อสร้างประเภทเดียวกันกับงานที่ประกวดราคาจ้างก่อสร้างในวงเงินไม่น้อยกว่า ๑๐๐,๐๐๐.๐๐ บาท (หนึ่งแสนบาทถ้วน) เป็นผลงานสัญญาเดี่ยว และเป็นผลงานที่เป็นคู่สัญญาโดยตรงกับส่วนราชการหน่วยงานตามกฎหมายว่าด้วยระเบียบบริหารราชการส่วนท้องถิ่นรัฐวิสาหกิจ หรือหน่วยงานเอกชนที่มหาวิทยาลัยเชื่อถือ (กรณีผลงานของหน่วยงานเอกชนต้องสำเนาเอกสารการเสียภาษีพร้อมรับรองสำเนาถูกต้อง) โดยผู้ยื่นข้อเสนอจะต้องแนบสำเนาหนังสือรับรองผลงาน พร้อมสำเนาคู่สัญญาเดียวกันกับหนังสือรับรองผลงานมาพร้อมเอกสารการเสนอราคา

๒.๑๑ ผู้ยื่นข้อเสนอที่ยื่นข้อเสนอในรูปแบบของ "กิจการร่วมค้า" ต้องมีคุณสมบัติ ดังนี้
กรณีที่ข้อตกลงฯ กำหนดให้ผู้เข้าร่วมค้ารายใดรายหนึ่งเป็นผู้เข้าร่วมค้าหลัก ข้อตกลงฯ จะต้องมีข้อกำหนดสัดส่วนหน้าที่ และความรับผิดชอบในปริมาณงาน สิ่งของ หรือมูลค่าตามสัญญาของผู้เข้าร่วมค้าหลักมากกว่าผู้เข้าร่วมค้ารายอื่นทุกราย

กรณีที่ข้อตกลงฯ กำหนดให้ผู้เข้าร่วมค้ารายใดรายหนึ่งเป็นผู้เข้าร่วมค้าหลัก กิจการร่วมค่านั้นต้องใช้ผลงานของผู้เข้าร่วมค้าหลักรายเดียวเป็นผลงานของกิจการร่วมค้าที่ยื่นข้อเสนอ

สำหรับข้อตกลงฯ ที่ไม่ได้กำหนดให้ผู้เข้าร่วมค้ารายใดเป็นผู้เข้าร่วมค้าหลัก ผู้เข้าร่วมค้าทุกรายจะต้องมีคุณสมบัติครบถ้วนตามเงื่อนไขที่กำหนดไว้ในเอกสารเชิญชวน

๒.๑๒ ผู้ยื่นข้อเสนอต้องลงทะเบียนในระบบจัดซื้อจัดจ้างภาครัฐด้วยอิเล็กทรอนิกส์ (Electronic Government Procurement : e - GP) ของกรมบัญชีกลาง

๓. หลักฐานการยื่นข้อเสนอ

ผู้ยื่นข้อเสนอจะต้องเสนอเอกสารหลักฐานยื่นมาพร้อมกับการเสนอราคาทางระบบจัดซื้อจัดจ้างภาครัฐด้วยอิเล็กทรอนิกส์ โดยแยกเป็น ๒ ส่วน คือ

๓.๑ ส่วนที่ ๑ อย่างน้อยต้องมีเอกสารดังต่อไปนี้

(๑) ในกรณีผู้ยื่นข้อเสนอเป็นนิติบุคคล

(ก) ห้างหุ้นส่วนสามัญหรือห้างหุ้นส่วนจำกัด ให้ยื่นสำเนาหนังสือรับรองการจดทะเบียนนิติบุคคล บัญชีรายชื่อหุ้นส่วนผู้จัดการ ผู้มีอำนาจควบคุม (ถ้ามี) พร้อมทั้งรับรองสำเนาถูกต้อง

(ข) บริษัทจำกัดหรือบริษัทมหาชนจำกัด ให้ยื่นสำเนาหนังสือรับรองการจดทะเบียนนิติบุคคล หนังสือบริคณห์สนธิ บัญชีรายชื่อกรรมการผู้จัดการ ผู้มีอำนาจควบคุม (ถ้ามี) และบัญชีผู้ถือหุ้นรายใหญ่ (ถ้ามี) พร้อมทั้งรับรองสำเนาถูกต้อง

(๒) ในกรณีผู้ยื่นข้อเสนอเป็นบุคคลธรรมดาหรือคณะบุคคลที่มีโชตินิติบุคคล ให้ยื่นสำเนาบัตรประจำตัวประชาชนของผู้ยื่น ข้อเสนอข้อตกลงที่แสดงถึงการเข้าเป็นหุ้นส่วน (ถ้ามี) สำเนาบัตรประจำตัวประชาชนของผู้เป็นหุ้นส่วน หรือสำเนาหนังสือเดินทางของผู้เป็นหุ้นส่วนที่มีได้ถือสัญชาติไทย พร้อมทั้งรับรองสำเนาถูกต้อง

(๓) ในกรณีผู้ยื่นข้อเสนอเป็นผู้ยื่นข้อเสนอร่วมกันในฐานะเป็นผู้ร่วมค้า ให้ยื่นสำเนาสัญญาของการเข้าร่วมค้า และเอกสารตามที่ระบุไว้ใน (๑) หรือ (๒) ของผู้ร่วมค้า แล้วแต่กรณี

(๔) เอกสารเพิ่มเติมอื่นๆ

(๔.๑) สำเนาใบทะเบียนพาณิชย์ สำเนาใบทะเบียนภาษีมูลค่าเพิ่ม (ถ้ามี)

(๔.๒) สำเนาคู่สัญญาเดียวกันกับหนังสือรับรองผลงาน พร้อมรับรองสำเนาถูกต้อง

(๕) บัญชีเอกสารส่วนที่ ๑ ทั้งหมดที่ได้ยื่นพร้อมกับการเสนอราคาทางระบบจัดซื้อจัดจ้างภาครัฐด้วยอิเล็กทรอนิกส์ ตามแบบในข้อ ๑.๗ (๑) โดยไม่ต้องแนบในรูปแบบ PDF File (Portable Document Format)

ทั้งนี้ เมื่อผู้ยื่นข้อเสนอดำเนินการแนบไฟล์เอกสารตามบัญชีเอกสารส่วนที่ ๑ ครบถ้วน ถูกต้องแล้ว ระบบจัดซื้อจัดจ้างภาครัฐด้วยอิเล็กทรอนิกส์จะสร้างบัญชีเอกสารส่วนที่ ๑ ตามแบบในข้อ ๑.๗ (๑) ให้โดยผู้ยื่นข้อเสนอไม่ต้องแนบบัญชีเอกสารส่วนที่ ๑ ดังกล่าวในรูปแบบ PDF File (Portable Document Format)

๓.๒ ส่วนที่ ๒ อย่างน้อยต้องมีเอกสารดังต่อไปนี้

(๑) ในกรณีที่ผู้ยื่นข้อเสนอมอบอำนาจให้บุคคลอื่นกระทำการแทนให้แนบหนังสือมอบอำนาจซึ่งติดอากรแสตมป์ตามกฎหมาย โดยมีหลักฐานแสดงตัวตนของผู้มอบอำนาจและผู้รับมอบอำนาจ ทั้งนี้หากผู้รับมอบอำนาจเป็นบุคคลธรรมดาต้องเป็นผู้ที่บรรลุนิติภาวะตามกฎหมายแล้วเท่านั้น

(๒) สำเนาหนังสือรับรองผลงานก่อสร้าง และสำเนาคู่สัญญาเดียวกันกับหนังสือรับรองผลงาน พร้อมทั้งรับรองสำเนาถูกต้อง

(๓) สำเนาใบขึ้นทะเบียนผู้ประกอบการวิสาหกิจขนาดกลางและขนาดย่อม (SMEs) (ถ้ามี)

(๔) บัญชีเอกสารส่วนที่ ๒ ทั้งหมดที่ได้ยื่นพร้อมกับการเสนอราคาทางระบบจัดซื้อจัดจ้างภาครัฐด้วยอิเล็กทรอนิกส์ตามแบบในข้อ ๑.๗ (๒) โดยไม่ต้องแนบในรูปแบบ PDF File (Portable Document Format)

ทั้งนี้ เมื่อผู้ยื่นข้อเสนอดำเนินการแนบไฟล์เอกสารตามบัญชีเอกสารส่วนที่ ๒ ครบถ้วน ถูกต้องแล้ว ระบบจัดซื้อจัดจ้างภาครัฐด้วยอิเล็กทรอนิกส์จะสร้างบัญชีเอกสารส่วนที่ ๒ ตามแบบในข้อ ๑.๗ (๒) ให้โดยผู้ยื่นข้อเสนอไม่ต้องแนบบัญชีเอกสารส่วนที่ ๒ ดังกล่าวในรูปแบบ PDF File (Portable Document Format)

๔. การเสนอราคา

๔.๑ ผู้ยื่นข้อเสนอต้องยื่นข้อเสนอ และเสนอราคาทางระบบจัดซื้อจัดจ้างภาครัฐด้วยอิเล็กทรอนิกส์ตามที่กำหนดไว้ในเอกสารประกวดราคาอิเล็กทรอนิกส์นี้ โดยไม่มีเงื่อนไขใดๆ ทั้งสิ้น และจะต้องกรอกข้อความให้ถูกต้องครบถ้วน พร้อมทั้งหลักฐานแสดงตัวตนและทำการยืนยันตัวตนของผู้ยื่นข้อเสนอโดยไม่ต้องแนบบใบเสนอราคาในรูปแบบ PDF File (Portable Document Format)

๔.๒ ให้ผู้ยื่นข้อเสนอกรอกรายละเอียดการเสนอราคาในใบเสนอราคาตามแบบเอกสารประกวดราคาจ้างก่อสร้างด้วยวิธีประกวดราคาอิเล็กทรอนิกส์ (e-bidding) ข้อ ๑.๒ ให้ครบถ้วนโดยไม่ต้องยื่นใบแจ้งปริมาณงานและราคา และใบบัญชีรายการก่อสร้างในรูปแบบ PDF File (Portable Document Format)

ในการเสนอราคาให้เสนอราคาเป็นเงินบาทและเสนอราคาได้เพียงครั้งเดียวและราคาเดียว โดยเสนอราคารวม หรือราคาต่อหน่วย หรือราคาต่อรายการ ตามเงื่อนไขที่ระบุไว้ท้ายใบเสนอราคาให้ถูกต้อง ทั้งนี้ ราคารวมที่เสนอจะต้องตรงกันทั้งตัวเลขและตัวหนังสือ ถ้าตัวเลขและตัวหนังสือไม่ตรงกัน ให้ถือตัวหนังสือเป็นสำคัญ โดยคิดราคารวมทั้งสิ้นซึ่งรวมค่าภาษีมูลค่าเพิ่ม ภาษีอากรอื่น และค่าใช้จ่ายที่ส่งไปไว้แล้ว

ราคาที่เสนอจะต้องเสนอกำหนดยื่นราคาไม่น้อยกว่า ๙๐ วัน ตั้งแต่วันเสนอราคาโดยภายในกำหนดยื่นราคา ผู้ยื่นข้อเสนอต้องรับผิดชอบราคาที่ตนได้เสนอไว้และจะถอนการเสนอราคามีได้

๔.๓ ผู้ยื่นข้อเสนอจะต้องเสนอกำหนดเวลาดำเนินการก่อสร้างแล้วเสร็จไม่เกิน ๙๐ วัน นับถัดจากวันลงนามในสัญญาจ้างหรือจากวันที่ได้รับหนังสือแจ้งจาก มหาวิทยาลัย ให้เริ่มทำงาน

๔.๔ ก่อนเสนอราคา ผู้ยื่นข้อเสนอควรตรวจสอบร่างสัญญา แบบรูป และรายการละเอียด ฯลฯ ให้ถี่ถ้วนและเข้าใจเอกสารประกวดราคาจ้างอิเล็กทรอนิกส์ทั้งหมดเสียก่อนที่จะตกลงยื่นข้อเสนอตามเงื่อนไขในเอกสารประกวดราคาจ้างอิเล็กทรอนิกส์

๔.๕ ผู้ยื่นข้อเสนอจะต้องยื่นข้อเสนอและเสนอราคาทางระบบจัดซื้อจัดจ้างภาครัฐด้วยอิเล็กทรอนิกส์ในวันที่ ๒๖ กันยายน ๒๕๖๕ ระหว่างเวลา ๐๘.๓๐ น. ถึง ๑๖.๓๐ น. และเวลาในการเสนอราคาให้ถือตามเวลาของระบบจัดซื้อจัดจ้างภาครัฐด้วยอิเล็กทรอนิกส์เป็นเกณฑ์

เมื่อพ้นกำหนดเวลายื่นข้อเสนอและเสนอราคาแล้ว จะไม่รับเอกสารการยื่นข้อเสนอและเสนอราคาใดๆ โดยเด็ดขาด

๔.๖ ผู้ยื่นข้อเสนอต้องจัดทำเอกสารสำหรับใช้ในการเสนอราคาในรูปแบบไฟล์เอกสารประเภท PDF File (Portable Document Format) โดยผู้ยื่นข้อเสนอต้องเป็นผู้รับผิดชอบตรวจสอบความครบถ้วน ถูกต้อง และชัดเจนของเอกสาร PDF File ก่อนที่จะยื่นยื่นการเสนอราคา แล้วจึงส่งข้อมูล (Upload) เพื่อเป็นการเสนอราคาให้แก่มหาวิทยาลัย ผ่านทางระบบจัดซื้อจัดจ้างภาครัฐด้วยอิเล็กทรอนิกส์

๔.๗ คณะกรรมการพิจารณาผลการประกวดราคาอิเล็กทรอนิกส์จะดำเนินการตรวจสอบคุณสมบัติของผู้ยื่นข้อเสนอแต่ละรายว่า เป็นผู้ยื่นข้อเสนอที่มีผลประโยชน์ร่วมกันกับผู้ยื่นเสนอรายอื่นตามข้อ ๑.๖ (๑) หรือไม่ หากปรากฏว่าผู้ยื่นเสนอรายใดเป็นผู้ยื่นข้อเสนอที่มีผลประโยชน์ร่วมกันกับผู้ยื่นเสนอรายอื่น คณะกรรมการฯ จะตัดรายชื่อผู้ยื่นเสนอราคาที่มีผลประโยชน์ร่วมกันนี้ออกจากการเป็นผู้ยื่นข้อเสนอ

หากปรากฏต่อคณะกรรมการพิจารณาผลการประกวดราคาอิเล็กทรอนิกส์ว่า ก่อนหรือในขณะที่มีการพิจารณาข้อเสนอ มีผู้ยื่นเสนอรายใดกระทำการอันเป็นการขัดขวางการแข่งขันอย่างเป็นธรรมตามข้อ ๑.๖ (๒) และคณะกรรมการฯ เชื่อว่ามีการกระทำการอันเป็นการขัดขวางการแข่งขันอย่างเป็นธรรม คณะกรรมการฯ จะตัดรายชื่อผู้ยื่นเสนอรายนั้นออกจากการเป็นผู้ยื่นข้อเสนอ และมหาวิทยาลัย จะพิจารณาลงโทษผู้ยื่นเสนอดังกล่าวเป็นผู้ที่งาน เว้นแต่ มหาวิทยาลัย จะพิจารณาเห็นว่าผู้ยื่นเสนอรายนั้น มิใช่เป็นผู้ริเริ่มให้มีการกระทำดังกล่าวและได้ให้ความร่วมมือเป็นประโยชน์ต่อการพิจารณาของมหาวิทยาลัย

๔.๘ ผู้ยื่นข้อเสนอจะต้องปฏิบัติ ดังนี้

(๑) ปฏิบัติตามเงื่อนไขที่ระบุไว้ในเอกสารประกวดราคาอิเล็กทรอนิกส์

(๒) ราคาที่เสนอจะต้องเป็นราคาที่รวมภาษีมูลค่าเพิ่ม และภาษีอื่นๆ (ถ้ามี) รวมค่าใช้จ่ายทั้งปวงไว้ด้วยแล้ว

(๓) ผู้ยื่นข้อเสนอจะต้องลงทะเบียนเพื่อเข้าสู่กระบวนการเสนอราคา ตามวัน เวลา ที่กำหนด

(๔) ผู้ยื่นข้อเสนอจะถอนการเสนอราคาที่เสนอแล้วไม่ได้

(๕) ผู้ยื่นข้อเสนอต้องศึกษาและทำความเข้าใจในระบบและวิธีการเสนอราคาด้วยวิธี

ประกวดราคาอิเล็กทรอนิกส์ ของกรมบัญชีกลางที่แสดงไว้ในเว็บไซต์ www.gprocurement.go.th

๔.๙ ผู้ยื่นข้อเสนอที่เป็นผู้ชนะการเสนอราคาต้องจัดทำแผนการใช้พัสดุที่ผลิตภายในประเทศ และแผนการใช้เหล็กที่ผลิตภายในประเทศ โดยยื่นให้หน่วยงานของรัฐภายใน ๖๐ วัน นับถัดจากวันลงนามในสัญญา

๕. หลักเกณฑ์และสิทธิในการพิจารณา

๕.๑ การพิจารณาผลการยื่นข้อเสนอประกวดราคาอิเล็กทรอนิกส์ครั้งนี้ มหาวิทยาลัย จะพิจารณาตัดสินโดยใช้หลักเกณฑ์ ราคา

๕.๒ การพิจารณาผู้ชนะการยื่นข้อเสนอ

กรณีใช้หลักเกณฑ์ราคาในการพิจารณาผู้ชนะการยื่นข้อเสนอ มหาวิทยาลัย จะพิจารณา จาก ราคารวม

๕.๓ หากผู้ยื่นข้อเสนอรายใดมีคุณสมบัติไม่ถูกต้องตามข้อ ๒ หรือยื่นหลักฐานการยื่นข้อเสนอไม่ถูกต้อง หรือไม่ครบถ้วนตามข้อ ๓ หรือยื่นข้อเสนอไม่ถูกต้องตามข้อ ๔ แล้ว คณะกรรมการพิจารณาผล การประกวดราคาอิเล็กทรอนิกส์จะไม่รับพิจารณาข้อเสนอของผู้ยื่นข้อเสนอรายนั้น เว้นแต่ผู้ยื่นข้อเสนอรายใดเสนอ เอกสารทางเทคนิคหรือรายละเอียดคุณลักษณะเฉพาะของพัสดุที่จะจ้างไม่ครบถ้วน หรือเสนอรายละเอียดแตกต่างไป จากเงื่อนไขที่มหาวิทยาลัยกำหนดไว้ในประกาศและเอกสารประกวดราคาอิเล็กทรอนิกส์ ในส่วนที่มีใช้สาระสำคัญและความแตกต่างนั้น ไม่มีผลทำให้เกิดการได้เปรียบเสียเปรียบต่อผู้ยื่นข้อเสนอรายอื่น หรือเป็นการผิดพลาดเล็กน้อย คณะกรรมการฯ อาจพิจารณาผ่อนปรนการตัดสินผู้ยื่นข้อเสนอรายนั้น

๕.๔ มหาวิทยาลัยสงวนสิทธิ์ไม่พิจารณาข้อเสนอของผู้ยื่นข้อเสนอโดยไม่มีการผ่อนผัน ในกรณี ดังต่อไปนี้

(๑) ไม่ปรากฏชื่อผู้ยื่นข้อเสนอรายนั้นในบัญชีรายชื่อผู้รับเอกสารประกวดราคา อิเล็กทรอนิกส์ทางระบบจัดซื้อจัดจ้างด้วยอิเล็กทรอนิกส์ หรือบัญชีรายชื่อผู้ซื้อเอกสารประกวดราคาอิเล็กทรอนิกส์ ทางระบบจัดซื้อจัดจ้างด้วยอิเล็กทรอนิกส์ ของมหาวิทยาลัย

(๒) ไม่กรอกชื่อผู้ยื่นข้อเสนอในการเสนอราคาทางระบบจัดซื้อจัดจ้างด้วยอิเล็กทรอนิกส์

(๓) เสนอรายละเอียดแตกต่างไปจากเงื่อนไขที่กำหนดในเอกสารประกวดราคา อิเล็กทรอนิกส์ที่เป็นสาระสำคัญ หรือมีผลทำให้เกิดความได้เปรียบเสียเปรียบแก่ผู้ยื่นข้อเสนอรายอื่น

๕.๕ ในการตัดสินการประกวดราคาอิเล็กทรอนิกส์หรือในการทำสัญญาคณะกรรมการพิจารณา ผลการประกวดราคาอิเล็กทรอนิกส์หรือมหาวิทยาลัย มีสิทธิให้ผู้ยื่นข้อเสนอชี้แจงข้อเท็จจริงเพิ่มเติมได้ มหาวิทยาลัย มีสิทธิที่จะไม่รับข้อเสนอ ไม่รับราคา หรือไม่ทำสัญญา หากข้อเท็จจริงดังกล่าวไม่เหมาะสมหรือไม่ถูกต้อง

๕.๖ มหาวิทยาลัยทรงไว้ซึ่งสิทธิที่จะไม่รับราคาต่ำสุด หรือราคาหนึ่งราคาใด หรือราคาที่เสนอ ทั้งหมดก็ได้ และอาจพิจารณาเลือกจ้างในจำนวน หรือขนาด หรือเฉพาะรายการหนึ่งรายการใด หรืออาจจะยกเลิก การประกวดราคาอิเล็กทรอนิกส์โดยไม่พิจารณาจัดจ้างเลยก็ได้ สุดแต่จะพิจารณา ทั้งนี้ เพื่อประโยชน์ของทางราชการ

เป็นสำคัญ และให้ถือว่า การตัดสินใจของมหาวิทยาลัยเป็นเด็ดขาด ผู้ยื่นข้อเสนอจะเรียก ร้องค่าใช้ จ่าย หรือค่าเสียหายใดๆ มิได้ รวมทั้ง มหาวิทยาลัยจะพิจารณายกเลิกการประกวดราคาอิเล็กทรอนิกส์และลงโทษผู้ยื่นข้อเสนอเป็นผู้ทำงาน ไม่ว่าจะเป็นผู้ยื่นข้อเสนอที่ได้รับการคัดเลือกหรือไม่ก็ตาม หากมีเหตุที่เชื่อถือได้ว่าผู้ยื่นข้อเสนอกระทำการโดยไม่สุจริต เช่น การเสนอเอกสารอันเป็นเท็จ หรือใช้ชื่อบุคคลธรรมดา หรือนิติบุคคลอื่นมาเสนอราคาแทน เป็นต้น

ในกรณีที่ผู้ยื่นข้อเสนอรายที่เสนอราคาต่ำสุด เสนอราคาต่ำจนคาดหมายได้ว่าไม่อาจดำเนินงานตามเอกสารประกวดราคาอิเล็กทรอนิกส์ได้ คณะกรรมการพิจารณาผลการประกวดราคาอิเล็กทรอนิกส์หรือ มหาวิทยาลัย จะให้ผู้ยื่นข้อเสนออื่นชี้แจงและแสดงหลักฐานที่ทำให้เชื่อได้ว่าผู้ยื่นข้อเสนอสามารถดำเนินงานตาม เอกสารประกวดราคาอิเล็กทรอนิกส์ให้เสร็จสมบูรณ์ หากคำชี้แจงไม่เป็นที่รับฟังได้ มหาวิทยาลัย มีสิทธิที่จะไม่รับข้อเสนอหรือไม่รับราคาของผู้ยื่นข้อเสนอรายนั้น ทั้งนี้ผู้ยื่นข้อเสนอดังกล่าวไม่มีสิทธิเรียกร้องค่าใช้ จ่ายหรือค่าเสียหายใดๆ จากมหาวิทยาลัย

๕.๗ ก่อนลงนามในสัญญา มหาวิทยาลัย อาจประกาศยกเลิกการประกวดราคาอิเล็กทรอนิกส์ หากปรากฏว่ามีกรกระทำที่เข้าลักษณะผู้ยื่นข้อเสนอที่ชนะการประกวดราคาหรือที่ได้รับการคัดเลือกมีผลประโยชน์ ร่วมกัน หรือมีส่วนได้เสียกับผู้ยื่นข้อเสนอรายอื่น หรือขัดขวางการแข่งขันอย่างเป็นธรรม หรือสมยอมกันกับผู้ยื่น ข้อเสนอรายอื่น หรือเจ้าหน้าที่ในการเสนอราคา หรือสื่อว่ากระทำการทุจริตอื่นใดในการเสนอราคา

๕.๘ หากผู้ยื่นข้อเสนอซึ่งเป็นผู้ประกอบการ SMEs เสนอราคาสูงกว่าราคาต่ำสุดของผู้ยื่น ข้อเสนอรายอื่นที่ไม่เกินร้อยละ ๑๐ ให้หน่วยงานของรัฐจัดซื้อจัดจ้างจากผู้ประกอบการ SMEs ดังกล่าว โดยจัดเรียง ลำดับผู้ยื่นข้อเสนอซึ่งเป็นผู้ประกอบการ SMEs ซึ่งเสนอราคาสูงกว่าราคาต่ำสุดของผู้ยื่นข้อเสนอรายอื่นไม่เกิน ร้อยละ ๑๐ ที่จะเรียกมาทำสัญญาไม่เกิน ๓ ราย

ผู้ยื่นข้อเสนอที่เป็นกิจการร่วมค้าที่จะได้สิทธิตามวรรคหนึ่ง ผู้เข้าร่วมค้าทุกรายจะต้อง เป็นผู้ประกอบการ SMEs

๕.๙ หากผู้ยื่นข้อเสนอซึ่งมิใช่ผู้ประกอบการ SMEs แต่เป็นบุคคลธรรมดาที่ถือสัญชาติไทย หรือนิติบุคคลที่จัดตั้งขึ้นตามกฎหมายไทยเสนอราคาสูงกว่าราคาต่ำสุดของผู้ยื่นข้อเสนอซึ่งเป็นผู้ประกอบการ SMEs ที่มิได้ถือ สัญชาติไทยหรือนิติบุคคลที่จัดตั้งขึ้นตามกฎหมายของต่างประเทศไม่เกินร้อยละ ๓ ให้หน่วยงานของรัฐจัดซื้อหรือ จัดจ้างจากผู้ยื่นข้อเสนอซึ่งเป็นผู้ประกอบการ SMEs ที่ถือสัญชาติไทยหรือนิติบุคคลที่จัดตั้งขึ้นตามกฎหมายไทยดังกล่าว

ผู้ยื่นข้อเสนอที่เป็นกิจการร่วมค้าที่จะได้สิทธิตามวรรคหนึ่ง ผู้เข้าร่วมค้าทุกรายจะต้อง เป็นผู้ประกอบการที่เป็นบุคคลธรรมดาที่ถือสัญชาติไทยหรือนิติบุคคลที่จัดตั้งขึ้นตามกฎหมายไทย

๖. การทำสัญญาจ้างก่อสร้าง

ผู้ชนะการประกวดราคาอิเล็กทรอนิกส์จะต้องทำสัญญาจ้างตามแบบสัญญา ดังระบุในข้อ ๑.๓ หรือทำข้อตกลงเป็นหนังสือกับมหาวิทยาลัย ภายใน ๕ วัน นับถัดจากวันที่ได้รับแจ้ง และจะต้องวางหลักประกัน สัญญาเป็นจำนวนเงินเท่ากับร้อยละ ๕ ของราคาค่าจ้างที่ประกวดราคาอิเล็กทรอนิกส์ ให้มหาวิทยาลัยยึดถือไว้ใน ขณะทำสัญญาโดยใช้หลักประกันอย่างหนึ่งอย่างใด ดังต่อไปนี้

๖.๑ เงินสด

๖.๒ เช็คหรือตราพท์ที่ธนาคารเซ็นสั่งจ่าย ซึ่งเป็นเช็คหรือตราพท์ลงวันที่ที่ใช้เช็คหรือตราพท์ นั้น ชำระต่อเจ้าหน้าที่ในวันทำสัญญา หรือก่อนวันนั้นไม่เกิน ๓ วันทำการ

๖.๓ หนังสือค้ำประกันของธนาคารภายในประเทศ ตามตัวอย่างที่คณะกรรมการนโยบาย กำหนด ดังระบุในข้อ ๑.๔ (๒) หรือจะเป็นหนังสือค้ำประกันอิเล็กทรอนิกส์ตามวิธีการที่กรมบัญชีกลางกำหนด

๖.๔ หนังสือค้ำประกันของบริษัทเงินทุน หรือบริษัทเงินทุนหลักทรัพย์ที่ได้รับอนุญาตให้ประกอบกิจการเงินทุนเพื่อการพาณิชย์และประกอบธุรกิจค้ำประกันตามประกาศของธนาคารแห่งประเทศไทย ตามรายชื่อบริษัทเงินทุนที่ธนาคารแห่งประเทศไทยแจ้งเวียนให้ทราบ โดยอนุโลมให้ใช้ตามตัวอย่างหนังสือค้ำประกันของธนาคารที่คณะกรรมการนโยบายกำหนด ดังระบุในข้อ ๑.๔ (๒)

๖.๕ พันธบัตรรัฐบาลไทย

หลักประกันนี้จะคืนให้ โดยไม่มีดอกเบี้ยภายใน ๑๕ วันนับถัดจากวันที่ผู้ชนะการประกวดราคาอิเล็กทรอนิกส์ (ผู้รับจ้าง) พันจากข้อผูกพันตามสัญญาจ้างแล้ว

๗. ค่าจ้างและการจ่ายเงิน

มหาวิทยาลัยจะจ่ายค่าจ้างซึ่งได้รวมภาษีมูลค่าเพิ่ม ตลอดจนภาษีอื่น ๆ และค่าใช้จ่ายทั้งปวงแล้ว โดยถือราคาเหมารวมเป็นเกณฑ์ และกำหนดการจ่ายเงินเป็น จำนวน ๑ งวด

๘. อัตราค่าปรับ

ค่าปรับตามสัญญาจ้างแนบท้ายเอกสารประกวดราคาอิเล็กทรอนิกส์นี้ หรือข้อตกลงจ้างเป็นหนังสือจะกำหนด ดังนี้

๘.๑ กรณีที่ผู้รับจ้างนำงานที่รับจ้างไปจ้างช่วงให้ผู้อื่นทำอีกทอดหนึ่งโดยไม่ได้รับอนุญาตจากมหาวิทยาลัย จะกำหนดค่าปรับสำหรับการฝ่าฝืนดังกล่าวเป็นจำนวนร้อยละ ๑๐.๐๐ ของวงเงินของงานจ้างช่วงนั้น

๘.๒ กรณีที่ผู้รับจ้างปฏิบัติผิดสัญญาจ้างก่อสร้าง นอกเหนือจากข้อ ๘.๑ จะกำหนดค่าปรับเป็นรายวันเป็นจำนวนเงินตายตัวในอัตราร้อยละ ๐.๑๐ ของราคางานจ้าง

๙. การรับประกันความชำรุดบกพร่อง

ผู้ชนะการประกวดราคาอิเล็กทรอนิกส์ซึ่งได้ทำสัญญาจ้าง ตามแบบ ดังระบุในข้อ ๑.๓ หรือข้อตกลงจ้างเป็นหนังสือแล้วแต่กรณี จะต้องรับประกันความชำรุดบกพร่องของงานจ้างที่เกิดขึ้นภายในระยะเวลา ไม่น้อยกว่า ๒ ปี นับถัดจากวันที่มหาวิทยาลัยได้รับมอบงาน โดยต้องบริหารจัดการซ่อมแซมแก้ไขให้ใช้งานได้ดังเดิมภายใน ๗ วัน นับถัดจากวันที่ได้รับแจ้งความชำรุดบกพร่อง

๑๐. ข้อสงวนสิทธิในการยื่นข้อเสนอและอื่น ๆ

๑๐.๑ เงินค่าจ้างสำหรับงานจ้างครั้งนี้ ได้มาจากงบประมาณรายได้ ประจำปี ๒๕๖๕

การลงนามในสัญญาจะกระทำได้ต่อเมื่อ มหาวิทยาลัยได้รับอนุมัติเงินค่าก่อสร้างจากงบประมาณรายได้ ประจำปี ๒๕๖๕

๑๐.๒ เมื่อมหาวิทยาลัยได้คัดเลือกผู้ยื่นข้อเสนอรายใดให้เป็นผู้รับจ้าง และได้ตกลงจ้าง ตามการประกวดราคาอิเล็กทรอนิกส์แล้ว ถ้าผู้รับจ้างจะต้องส่งหรือนำสิ่งของมาเพื่องานจ้างดังกล่าวเข้ามาจากต่างประเทศ และของนั้นต้องนำเข้ามาโดยทางเรือในเส้นทางที่มีเรือไทยเดินอยู่ และสามารถให้บริการรับขนได้ตามที่รัฐมนตรีว่าการกระทรวงคมนาคมประกาศกำหนด ผู้ยื่นข้อเสนอซึ่งเป็นผู้รับจ้างจะต้องปฏิบัติตามกฎหมายว่าด้วยการส่งเสริมการพาณิชย์นาวี ดังนี้

(๑) แจ้งการส่งหรือนำสิ่งของดังกล่าวเข้ามาจากต่างประเทศต่อกรมเจ้าท่า ภายใน ๗ วัน นับตั้งแต่วันที่ผู้รับจ้างส่งหรือซื้อของจากต่างประเทศ เว้นแต่เป็นของที่รัฐมนตรีว่าการกระทรวงคมนาคมประกาศยกเว้นให้บรรทุกโดยเรืออื่นได้

(๒) จัดการให้สิ่งของดังกล่าวบรรทุกโดยเรือไทย หรือเรือที่มีสิทธิเช่นเดียวกับเรือไทย จากต่างประเทศมายังประเทศไทย เว้นแต่จะได้รับอนุญาตจากกรมเจ้าท่า ให้บรรทุกสิ่งของนั้น โดยเรืออื่นที่มีใช้เรือ

ไทย ซึ่งจะต้องได้รับอนุญาตเช่นนั้นก่อนบรรทุกของลงเรืออื่น หรือเป็นของที่รัฐมนตรีว่าการกระทรวงคมนาคม ประกาศยกเว้นให้บรรทุกโดยเรืออื่น

(๓) ในกรณีที่มิปฏิบัติตาม (๑) หรือ (๒) ผู้รับจ้างจะต้องรับผิดชอบตามกฎหมายว่าด้วยการส่งเสริมการพาณิชย์

๑๐.๓ ผู้ยื่นข้อเสนอซึ่งมหาวิทยาลัยได้คัดเลือกแล้ว ไม่ไปทำสัญญาหรือข้อตกลงจ้างเป็นหนังสือ ภายในเวลาที่กำหนดดังระบุไว้ในข้อ ๗ มหาวิทยาลัยจะริบหลักประกันการยื่นข้อเสนอ หรือเรียกธำนาจจากผู้ยื่นข้อเสนอ ค่าประกัน การยื่นข้อเสนอทันที และอาจพิจารณาเรียกธำนาจให้ชดใช้ความเสียหายอื่น (ถ้ามี) รวมทั้งจะพิจารณาให้เป็น ผู้ทำงาน ตามระเบียบกระทรวงการคลังว่าด้วยการจัดซื้อจัดจ้างและการบริหารพัสดุภาครัฐ

๑๐.๔ มหาวิทยาลัยสงวนสิทธิ์ที่จะแก้ไขเพิ่มเติมเงื่อนไข หรือข้อกำหนดในแบบสัญญาหรือ ข้อตกลงจ้างเป็นหนังสือให้เป็นไปตามความเห็นของสำนักงานอัยการสูงสุด (ถ้ามี)

๑๐.๕ ในกรณีที่เอกสารแนบท้ายเอกสารประกวดราคาอิเล็กทรอนิกส์ มีความขัดหรือแย้งกัน ผู้ยื่นข้อเสนอจะต้องปฏิบัติตามคำวินิจฉัยของมหาวิทยาลัย คำวินิจฉัยดังกล่าวให้ถือเป็นที่สุด และผู้ยื่นข้อเสนอไม่มี สิทธิเรียกร้องค่าใช้จ่ายใดๆ เพิ่มเติม

๑๐.๖ มหาวิทยาลัย อาจประกาศยกเลิกการจัดจ้างในกรณีต่อไปนี้ได้ โดยที่ผู้ยื่นข้อเสนอจะ เรียกธำนาจเสียหายใดๆ จากมหาวิทยาลัยไม่ได้

(๑) มหาวิทยาลัยไม่ได้รับการจัดสรรเงินที่จะใช้ในการจัดจ้างหรือได้รับจัดสรรแต่ไม่ เพียงพอที่จะทำการจัดจ้างครั้งนี้ต่อไป

(๒) มีการกระทำที่เข้าลักษณะผู้ยื่นข้อเสนอที่ชนะการจัดจ้างหรือที่ได้รับการคัดเลือกมี ผลประโยชน์ร่วมกัน หรือมีส่วนได้เสียกับผู้ยื่นข้อเสนอรายอื่น หรือขัดขวางการแข่งขันอย่างเป็นธรรมหรือสมยอมกัน กับผู้ยื่นข้อเสนอรายอื่น หรือเจ้าหน้าที่ในการเสนอราคา หรือถือว่ากระทำการทุจริตอื่นใดในการเสนอราคา

(๓) การทำการจัดจ้างครั้งนี้ต่อไปอาจก่อให้เกิดความเสียหายแก่มหาวิทยาลัย หรือ กระทบต่อประโยชน์สาธารณะ

(๔) กรณีอื่นในทำนองเดียวกับ (๑) (๒) หรือ (๓) ตามที่กำหนดในกฎกระทรวงซึ่งออก ตามความในกฎหมายว่าด้วยการจัดซื้อจัดจ้างและการบริหารพัสดุภาครัฐ

๑๑. การปรับราคาค่างานก่อสร้าง

การปรับราคาค่างานก่อสร้างตามสูตรการปรับราคาดังระบุในข้อ ๑.๕ จะนำมาใช้ในกรณีที่ ค่างานก่อสร้างลดลงหรือเพิ่มขึ้น โดยวิธีการต่อไปนี้

ตามเงื่อนไข หลักเกณฑ์ สูตรและวิธีคำนวณที่ใช้กับสัญญาแบบปรับราคาได้ตามมติคณะรัฐมนตรี เมื่อวันที่ ๒๒ สิงหาคม ๒๕๓๒ เรื่อง การพิจารณาช่วยเหลือผู้ประกอบการอาชีพงานก่อสร้าง ตามหนังสือสำนักเลขาธิการ คณะรัฐมนตรี ที่ นร ๐๒๐๓/ว ๑๐๘ ลงวันที่ ๒๔ สิงหาคม ๒๕๓๒

สูตรการปรับราคา (สูตรค่า K) จะต้องคงที่ที่ระดับที่กำหนดไว้ในวันแล้วเสร็จตามที่กำหนดไว้ใน สัญญา หรือภายในระยะเวลาที่มหาวิทยาลัยได้ขยายออกไป โดยจะใช้สูตรของทางราชการที่ได้ระบุในข้อ ๑.๕

๑๒. มาตรฐานฝีมือช่าง

เมื่อมหาวิทยาลัยได้คัดเลือกผู้ยื่นข้อเสนอรายใดให้เป็นผู้รับจ้างและได้ตกลงจ้างก่อสร้างตาม ประกาศนี้แล้ว ผู้ยื่นข้อเสนอจะต้องตกลงว่าในการปฏิบัติงานก่อสร้างดังกล่าว ผู้เสนอราคาจะต้องมีและใช้ผู้มีวุฒิปัตรี

ระดับ ปวช. ปวส. และปวท. หรือเทียบเท่าจากสถาบันการศึกษาที่ ก.พ. รับรองให้เข้ารับราชการได้ ในอัตราไม่ต่ำกว่า ร้อยละ ๒๕ ของแต่ละ สาขาช่างแต่จะต้องมีจำนวนช่างอย่างน้อย ๑ คน ในแต่ละสาขาช่าง ดังต่อไปนี้

๑๒.๑ ภาควิศวกรโยธา อย่างน้อยจำนวน ๑ คน

๑๓. การปฏิบัติตามกฎหมายและระเบียบ

ในระหว่างระยะเวลาการก่อสร้าง ผู้ยื่นข้อเสนอที่ได้รับการคัดเลือกให้เป็นผู้รับจ้างต้องปฏิบัติตามหลักเกณฑ์ที่กฎหมายและระเบียบได้กำหนดไว้โดยเคร่งครัด

๑๔. การประเมินผลการปฏิบัติงานของผู้ประกอบการ

มหาวิทยาลัย สามารถนำผลการปฏิบัติงานแล้วเสร็จตามสัญญาของผู้ยื่นข้อเสนอที่ได้รับการคัดเลือกให้เป็นผู้รับจ้างเพื่อนำมาประเมินผลการปฏิบัติงานของผู้ประกอบการ

ทั้งนี้ หากผู้ยื่นข้อเสนอที่ได้รับการคัดเลือกไม่ผ่านเกณฑ์ที่กำหนดจะถูกระงับการยื่นข้อเสนอหรือทำสัญญากับมหาวิทยาลัย ไว้ชั่วคราว



มาตรฐานฝีมือช่าง
โครงการปรับปรุงกันซึมตาดฟ้าคณะวิทยาศาสตร์การแพทย์
สถานที่ มหาวิทยาลัยนเรศวร ตำบลท่าโพธิ์ อำเภอเมืองพิษณุโลก จังหวัดพิษณุโลก

มาตรฐานฝีมือช่างมีเงื่อนไขและรายละเอียดดังนี้

ก. บุคลากรควบคุมงานก่อสร้าง

1. ภาควิศวกรโยธา

อย่างน้อยจำนวน 1 คน

ข. เงื่อนไข

ตามรายการข้างต้น ต้องมีหนังสือแสดงความยินยอมของผู้ประกอบวิชาชีพควบคุม พร้อมสำเนา และเซ็นรับรองใบประกอบวิชาชีพ ในการควบคุมงานโครงการปรับปรุงกันซึมตาดฟ้าคณะวิทยาศาสตร์การแพทย์ โดยมีประสบการณ์อย่างน้อยไม่ต่ำกว่า 5 ปี



[Handwritten signature]

โครงการปรับปรุงกันซึมตาดฟ้าคณะวิทยาศาสตร์การแพทย์ จำนวน 1 งาน

สถานที่ มหาวิทยาลัยนเรศวร จังหวัดพิษณุโลก

เงื่อนไข หลักเกณฑ์ ประเภทงานก่อสร้าง สูตรและวิธีการคำนวณที่ใช้กับสัญญาแบบปรับราคาได้

ก. เงื่อนไขและหลักเกณฑ์

1. สัญญาแบบปรับราคาได้นี้ให้ใช้กับงานก่อสร้างทุกประเภท รวมถึงงานปรับปรุงและซ่อมแซม ซึ่งเบิกจ่ายค่างานในลักษณะหมวดค่าครุภัณฑ์ ที่ดิน และสิ่งก่อสร้าง หมวดเงินอุดหนุนและหมวดรายจ่ายอื่นที่เบิกจ่ายในลักษณะค่าที่ดินและสิ่งก่อสร้าง ที่อยู่ในเงื่อนไขและหลักเกณฑ์ตามที่ได้กำหนดนี้

2. สัญญาแบบปรับราคาได้นี้ให้ใช้ทั้งในกรณีเพิ่มหรือลดค่างานจากค่างานเดิมตามสัญญา เมื่อดัชนีราคาซึ่งจัดทำขึ้นโดยกระทรวงพาณิชย์ มีการเปลี่ยนแปลงสูงขึ้นหรือลดลงจากเดิม ขณะเมื่อวันเปิดซองประกวดราคา สำหรับกรณีที่จัดจ้างโดยวิธีอื่น ให้ใช้วันเปิดซองราคาแทน

3. การนำสัญญาแบบปรับราคาได้ไปใช้นั้น ผู้ว่าจ้างต้องแจ้งและประกาศให้ผู้รับจ้างทราบ เช่น ในการประกวดราคาฯ และต้องระบุในสัญญาจ้างด้วยว่างานจ้างเหมานั้นๆ จะใช้สัญญาแบบปรับราคาได้ พร้อมทั้งกำหนดประเภทของงานก่อสร้าง สูตรและวิธีการคำนวณที่ให้มีการปรับเพิ่มหรือลดค่างานไว้ให้ชัดเจน

ในกรณีที่ม้งานก่อสร้างหลายประเภทในงานจ้างคราวเดียวกัน จะต้องแยกประเภทงานก่อสร้างแต่ละประเภทให้ชัดเจนตามลักษณะของงานก่อสร้างนั้นๆ และให้สอดคล้องกับสูตรที่กำหนดไว้

4. การขอเงินเพิ่มค่างานก่อสร้างตามสัญญาแบบปรับราคาได้นี้ เป็นหน้าที่ของผู้รับจ้างที่จะต้องเรียกร้องภายในกำหนด 90 วัน นับตั้งแต่วันที่ผู้รับจ้างได้ส่งมอบงานงวดสุดท้าย หากพ้นกำหนดนี้ไปแล้ว ผู้รับจ้างไม่มีสิทธิที่จะเรียกร้องเงินเพิ่มค่างานก่อสร้างจากผู้ว่าจ้างได้อีกต่อไป และในกรณีที่ผู้ว่าจ้างจะต้องเรียกเงินคืนจากผู้รับจ้าง ให้ผู้ว่าจ้างที่เป็นคู่สัญญาเรียกเงินคืนจากผู้รับจ้างโดยเร็ว หรือให้หักค่างานของงวดต่อไป หรือให้หักเงินจากหลักประกันสัญญาแล้วแต่กรณี

5. การพิจารณาคำนวณเงินเพิ่มหรือลด และการจ่ายเงินเพิ่มหรือเรียกเงินคืนจากผู้รับจ้างตามเงื่อนไขของสัญญาแบบปรับราคาได้ ต้องได้รับการตรวจสอบและเห็นชอบจากสำนักงบประมาณและให้ถือการพิจารณาวินิจฉัยของสำนักงบประมาณเป็นที่สิ้นสุด

ข. ประเภทของงานก่อสร้างและสูตรที่ใช้กับสัญญาแบบปรับราคาได้

ในการพิจารณาเพิ่มหรือลดราคาค่างานจ้างเหมาก่อสร้างให้คำนวณตามสูตรดังนี้

$$P = (Po) \times (K)$$

กำหนดให้ P = ราคาค่างานต่อหน่วยหรือราคาค่างานเป็นงวดที่จะต้องจ่ายให้ผู้รับจ้าง

Po = ราคาค่างานต่อหน่วยที่ผู้รับจ้างประมูลได้ หรือราคาค่างานเป็นงวดซึ่งระบุไว้ในสัญญาแล้วแต่กรณี

K = ESCALATION FACTOR ที่หักด้วย 4% เมื่อต้องเพิ่มค่างานหรือบวกเพิ่ม4%เมื่อต้องเรียกค่างานคืน



(Handwritten signature)

ค่า ESCALATION FACTOR K หาได้จากสูตร ซึ่งแบ่งตามประเภทและลักษณะงานดังนี้

หมวดที่ 1 งานอาคาร

งานอาคาร หมายถึง ตัวอาคาร เช่น ที่ทำการ โรงเรียน โรงพยาบาล หอพัก ที่พักอาศัย หอประชุม อัฒจันทร์ ยิมเนเซียม สระว่ายน้ำ โรงอาหาร คลังพัสดุ โรงงาน รั้ว เป็นต้น และให้หมายความรวมถึง

- 1.1 ไฟฟ้าของอาคารบรรจบถึงสายเมนจำหน่าย แต่ไม่รวมถึงหม้อแปลงและระบบไฟฟ้าภายในบริเวณ
- 1.2 ประปาของอาคารบรรจบถึงท่อเมนจำหน่าย แต่ไม่รวมถึงระบบประปาภายในบริเวณ
- 1.3 ระบบท่อหรือระบบสายส่งต่างๆ ที่ติดหรือฝังอยู่ในส่วนของอาคาร เช่น ท่อปรับอากาศ ท่อก๊าซ สายไฟฟ้า สำหรับเครื่องปรับอากาศ สายล่อฟ้า ฯลฯ
- 1.4 ทางระบายน้ำของอาคารจนถึงทางระบายน้ำภายนอก
- 1.5 ส่วนประกอบที่จำเป็นสำหรับอาคาร เฉพาะส่วนที่ติดกับอาคาร โดยต้องสร้างหรือประกอบพร้อมกับการก่อสร้างอาคาร แต่ไม่รวมถึงเครื่องจักรหรือเครื่องมือกลที่นำมาประกอบหรือติดตั้ง เช่น ลิฟท์ เครื่องคอมพิวเตอร์ เครื่องสูบน้ำ เครื่องปรับอากาศ พัดลม ฯลฯ

- 1.6 ทางเท้ารอบอาคาร ดินถม ดินดัก ห่างจากอาคารโดยรอบไม่เกิน 3 เมตร

$$\text{ใช้สูตร } K = 0.25 + 0.15 \text{ It} / \text{Io} + 0.10 \text{ Ct} / \text{Co} + 0.40 \text{ Mt} / \text{Mo} + 0.10 \text{ St} / \text{So}$$

หมวดที่ 2 งานดิน

2.1 งานดิน หมายถึง การขุดดิน การตักดิน การบดอัดดิน การขุดเปิดหน้าดิน การเกลี่ยบดอัดดินการขุด-ถมอัดแน่นเชื่อน คลอง คันคลอง คันกันน้ำ คันทาง ซึ่งต้องใช้เครื่องจักรเครื่องมือกลปฏิบัติงาน

สำหรับการถมดินให้หมายความถึงการถมดิน หรือทราย หรือวัสดุอื่น ที่มีการควบคุมคุณสมบัติของวัสดุนั้น ๆ และมีข้อกำหนดวิธีการถม รวมทั้งมีการบดอัดแน่นโดยใช้เครื่องจักร เครื่องมือกลเพื่อให้ได้มาตรฐานที่กำหนดไว้ เช่นเดียวกับงานก่อสร้างถนน หรือเชื่อมชลประทาน

ทั้งนี้ ให้รวมถึงงานประเภท EMBANKMENT , EXCAVATION , SUBBASE , SELECTED MATERIAL , UNTREATED BASE และ SHOULDER

$$\text{ใช้สูตร } K = 0.30 + 0.10 \text{ It} / \text{Io} + 0.40 \text{ Et} / \text{Eo} + 0.20 \text{ Ft} / \text{Fo}$$

2.2 งานเรียงหิน หมายถึง งานหินขนาดใหญ่นำมาเรียงกันเป็นชั้นให้เป็นระเบียบจนได้ความหนาที่ต้องการ โดยในช่องว่างหินจะแซมด้วยหินย่อย หรือกรวดขนาดต่าง ๆ และทรายให้เต็มช่องว่าง มีการควบคุมคุณสมบัติของวัสดุ และมีข้อกำหนดวิธีปฏิบัติโดยใช้เครื่องจักร เครื่องมือกล หรือแรงคน และให้หมายความรวมถึงงานหินทิ้ง งานหินเรียงยาแนว หรืองานหินใหญ่ที่มีลักษณะคล้ายคลึงกัน เพื่อการป้องกันการกัดเซาะพังทลายของลาดตลิ่งและท้องลำน้ำ

$$\text{ใช้สูตร } K = 0.40 + 0.20 \text{ It} / \text{Io} + 0.20 \text{ Mt} / \text{Mo} + 0.20 \text{ Ft} / \text{Fo}$$

2.3 งานเจาะระเบิดหิน หมายถึง งานเจาะระเบิดหินทั่ว ๆ ไป ระยะทางขนย้ายไป - กลับประมาณไม่เกิน 2 กิโลเมตร ยกเว้นงานเจาะระเบิดอุโมงค์ ซึ่งต้องใช้เทคนิคขั้นสูง

$$\text{ใช้สูตร } K = 0.45 + 0.15 \text{ It} / \text{Io} + 0.10 \text{ Mt} / \text{Mo} + 0.20 \text{ Et} / \text{Eo} + 0.10 \text{ Ft} / \text{Fo}$$



(Handwritten signature)

หมวดที่ 3 งานทาง

3.1 งานผิวทาง PRIME COAT , TACK COAT , SEAL COAT

ใช้สูตร $K = 0.30 + 0.40 At / Ao + 0.20 Et / Eo + 0.10 Ft / Fo$

3.2 งานผิวทาง SURFACE TREATMENT SLURRY SEAL

ใช้สูตร $K = 0.30 + 0.10 Mt / Mo + 0.30 At / Ao + 0.20 Et / Eo + 0.10 Ft / Fo$

3.3 งานผิวทาง ASPHALTIC CONCRETE, PENETRATION MACADAM

ใช้สูตร $K = 0.30 + 0.10 Mt / Mo + 0.40 At / Ao + 0.10 Et / Eo + 0.10 Ft / Fo$

3.4 งานผิวถนนคอนกรีตเสริมเหล็ก หมายถึง ผิวถนนคอนกรีตที่ใช้เหล็กเสริม ซึ่งประกอบด้วยตระแกรงเหล็กเส้นหรือตระแกรงลวดเหล็กกล้าเชื่อมติด(WELDED STEEL WIRE FABRIC) เหล็กเดือย(DOWEL BAR) เหล็กยึด(DEFORMED TIE BAR) และรอยต่อต่างๆ(JOINT) ทั้งนี้ ให้ความหมายรวมถึงแผ่นพื้นคอนกรีตเสริมเหล็กบริเวณคอสสะพาน(R.C. BRIDGE APPROACH) ด้วย

ใช้สูตร $K = 0.30 + 0.10 It / Io + 0.35 Ct / Co + 0.10 Mt / Mo + 0.15 St / So$

3.5 งานท่อระบายน้ำคอนกรีตเสริมเหล็กและงานบ่อกัก หมายถึง ท่อคอนกรีตเสริมเหล็กสำหรับงานระบายน้ำ(PRECAST REINFORCED CONCRETE DRAINAGE PIPE) งานรางระบายน้ำคอนกรีตเสริมเหล็ก งานดาดคอนกรีตเสริมเหล็กรางระบายน้ำและบริเวณลาดคอสสะพาน รวมทั้งงานบ่อกักคอนกรีตเสริมเหล็กและงานคอนกรีตเสริมเหล็กอื่นที่มีรูปแบบและลักษณะงานคล้ายคลึงกัน เช่น งานบ่อกัก(MANHOLE) ท่อร้อยสายโทรศัพท์ ท่อร้อยสายไฟฟ้า เป็นต้น

ใช้สูตร $K = 0.35 + 0.20 It / Io + 0.15 Ct / Co + 0.15 Mt / Mo + 0.15 St / So$

3.6 งานโครงสร้างคอนกรีตเสริมเหล็กและงานเชื่อมกันตลิ่ง หมายถึง สะพานคอนกรีตเสริมเหล็ก โครงสร้างฐานรากคอนกรีตเสริมเหล็กคอสสะพาน(R.C BEARING UNIT) ท่อเหลี่ยมคอนกรีตเสริมเหล็ก(R.C BOX CULVERT) ท่อค้ำน้ำโครงสร้างคอนกรีตเสริมเหล็ก เชื่อมกันตลิ่ง คอนกรีตเสริมเหล็ก ท่าเทียบเรือคอนกรีตเสริมเหล็ก และสิ่งก่อสร้างอื่นที่มีลักษณะคล้ายคลึงกัน

ใช้สูตร $K = 0.30 + 0.10 It / Io + 0.15 Ct / Co + 0.20 Mt / Mo + 0.25 St / So$

3.7 งานโครงสร้างเหล็ก หมายถึง สะพานเหล็กสำหรับคนเดินข้ามถนน โครงเหล็กสำหรับติดตั้งป้ายจราจร ชนิดแขวนสูง เสาไฟฟ้าแรงสูง เสาวิทยุ เสาโทรทัศน์ หรืองานโครงเหล็กอื่นที่มีลักษณะคล้ายคลึงกัน แต่ไม่รวมถึงงานติดตั้งเสาโครงเหล็กสายส่งของการไฟฟ้าฝ่ายผลิตแห่งประเทศไทย

ใช้สูตร $K = 0.25 + 0.10 It / Io + 0.05 Ct / Co + 0.20 Mt / Mo + 0.40 St / So$

หมวดที่ 4 งานชลประทาน

4.1 งานอาคารชลประทานไม่รวมบานเหล็ก หมายถึง อาคารคอนกรีตเสริมเหล็กชนิดต่าง ๆ ที่ก่อสร้างในแนวคลองส่งน้ำหรือคลองระบายน้ำ เพื่อควบคุมระดับและปริมาณน้ำ ได้แก่ ท่อระบายน้ำ น้ำตก รางเท สะพานน้ำ ท่อลอด ไซฟอน และอาคารชลประทานชนิดอื่น ๆ ที่ไม่มีบานระบายเหล็ก แต่ไม่รวมถึงงานอาคารชลประทานขนาดใหญ่ เช่น ฝาย ทางระบายน้ำล้น หรืออาคารชลประทานประกอบของเขื่อน เป็นต้น



(Handwritten signature)

ใช้สูตร $K = 0.40 + \dots$

ใช้สูตร $K = 0.40 + 0.20 It / lo + 0.10 Ct / Co + 0.10 Mt / Mo + 0.20 St / So$

4.2 งานอาคารชลประทานรวมบานเหล็ก หมายถึง อาคารคอนกรีตเสริมเหล็กชนิดต่าง ๆ ที่ก่อสร้างในแนวคลองส่งน้ำหรือคลองระบายน้ำ เพื่อควบคุมระดับและ/หรือปริมาณน้ำ ได้แก่ ท่อส่งน้ำเข้านา ท่อระบายน้ำ ประตูระบายน้ำ อาคารอัดน้ำ ท่อลอดและอาคารชลประทานชนิดอื่น ๆ ที่มีบานระบายน้ำ แต่ไม่รวมถึงงานอาคารชลประทานขนาดใหญ่ เช่น ฝาย ทางระบายน้ำล้น หรืออาคารชลประทานประกอบของเขื่อน เป็นต้น

ใช้สูตร $K = 0.35 + 0.20 It / lo + 0.10 Ct / Co + 0.10 Mt / Mo + 0.25 St / So$

4.3 งานบานระบาย TRASHRACK และ STEEL LINER หมายถึง บานระบายเหล็ก เครื่องกวน และโครงยก รวมทั้ง BULK HEAD GATE และงานท่อเหล็ก

ใช้สูตร $K = 0.35 + 0.20 It / lo + 0.45 Gt / Go$

4.4 งานเหล็กเสริมคอนกรีตและANCHOR BAR หมายถึง เหล็กเส้นที่ใช้เสริมในงานคอนกรีตและเหล็ก ANCHOR BAR ของงานฝาย ทางระบายน้ำล้น หรืออาคารชลประทาน ประกอบของเขื่อน ซึ่งมีสัญญาแยกจ่ายเฉพาะงานเหล็กดังกล่าวเท่านั้น

ใช้สูตร $K = 0.25 + 0.15 It / lo + 0.60 St / So$

4.5 งานคอนกรีตไม่รวมเหล็ก และคอนกรีตตาดคลอง หมายถึง งานคอนกรีตเสริมเหล็กที่หักส่วนของเหล็กออกมาแยกคำนวณต่างหากของงานฝาย ทางระบายน้ำล้นหรืออาคารชลประทานประกอบของเขื่อน ซึ่งมีสัญญาแยกจ่ายเฉพาะงานคอนกรีตดังกล่าวเท่านั้น

ใช้สูตร $K = 0.40 + 0.15 It / lo + 0.25 Ct / Co + 0.20 Mt / Mo$

4.6 งานเจาะ หมายถึง การเจาะพร้อมทั้งฝังท่อกรุนาตรูในไม่น้อยกว่า 48 มิลลิเมตร ในชั้นดิน หินผุหรือหินที่แตกหักเพื่ออัดฉีดน้ำปูน และให้รวมถึงงานซ่อมแซมฐานรากอาคารชลประทาน ถนนและอาคารต่าง ๆ โดยการอัดฉีดน้ำปูน

ใช้สูตร $K = 0.40 + 0.20 It / lo + 0.10 Mt / Mo + 0.20 Et / Eo + 0.10 Ft / Fo$

4.7 งานอัดฉีดน้ำปูน ค่าอัดฉีดน้ำปูนจะเพิ่มหรือลด ให้เฉพาะราคาซีเมนต์ที่เปลี่ยนแปลงตามดัชนีราคาของซีเมนต์ ที่กระทรวงพาณิชย์จัดทำขึ้น ในเดือนที่ส่งงานแต่ละงวดกับเดือนที่เปิดซองประกวดราคา

หมวดที่ 5 งานระบบสาธารณูปโภค

5.1 งานวางท่อ AC และ PVC

5.1.1 ในกรณีที่ผู้ว่าจ้างเป็นผู้จัดหาท่อและหรืออุปกรณ์ให้

ใช้สูตร $K = 0.50 + 0.25 It / lo + 0.25 Mt / Mo$

5.1.2 ในกรณีที่ผู้รับจ้างเป็นผู้จัดหาท่อ AC และหรืออุปกรณ์

ใช้สูตร $K = 0.40 + 0.10 It / lo + 0.10 Mt / Mo + 0.40 ACt / Aco$



Signature

5.1.3 ในกรณีที่ผู้รับจ้างเป็นผู้จัดหาท่อ PVC และหรืออุปกรณ์

$$\text{ใช้สูตร } K = 0.40 + 0.10 \text{ It} / \text{Io} + 0.10 \text{ Mt} / \text{Mo} + 0.40 \text{ PVCt} / \text{PVCo}$$

5.2 งานวางท่อเหล็กเหนียวและท่อ HYDENSITY POLYETHYLENE

5.2.1 ในกรณีที่ผู้ว่าจ้างเป็นผู้จัดหาท่อและหรืออุปกรณ์ให้

$$\text{ใช้สูตร } K = 0.40 + 0.10 \text{ It} / \text{Io} + 0.15 \text{ Mt} / \text{Mo} + 0.20 \text{ Et} / \text{Eo} + 0.15 \text{ Ft} / \text{Fo}$$

5.2.2 ในกรณีที่ผู้รับจ้างเป็นผู้จัดหาท่อเหล็กเหนียว และหรืออุปกรณ์และให้รวมถึงงาน TRANSMISSION CONDUIT

$$\text{ใช้สูตร } K = 0.40 + 0.10 \text{ It} / \text{Io} + 0.10 \text{ Mt} / \text{Mo} + 0.10 \text{ Et} / \text{Eo} + 0.30 \text{ GIpt} / \text{GIpo}$$

5.2.3 ในกรณีที่ผู้รับจ้างเป็นผู้จัดหาท่อ HYDENSITY POLYETHYLENE และหรืออุปกรณ์

$$\text{ใช้สูตร } K = 0.50 + 0.10 \text{ It} / \text{Io} + 0.10 \text{ Mt} / \text{Mo} + 0.30 \text{ PEt} / \text{PEo}$$

5.3 งานปรับปรุงระบบบ่อโม่ค้ส่งน้ำและงาน SECONDARY LINING

$$\text{ใช้สูตร } K = 0.40 + 0.10 \text{ It} / \text{Io} + 0.15 \text{ Et} / \text{Eo} + 0.35 \text{ GIpt} / \text{GIpo}$$

5.4 งานวางท่อ PVC หุ้มด้วยคอนกรีต

$$\text{ใช้สูตร } K = 0.30 + 0.10 \text{ It} / \text{Io} + 0.20 \text{ Ct} / \text{Co} + 0.05 \text{ Mt} / \text{Mo} + 0.05 \text{ St} / \text{So} + 0.30 \text{ PVCt} / \text{PVCo}$$

5.5 งานวางท่อ PVC กลบทราย

$$\text{ใช้สูตร } K = 0.25 + 0.05 \text{ It} / \text{Io} + 0.05 \text{ Mt} / \text{Mo} + 0.65 \text{ PVCt} / \text{PVCo}$$

5.6 งานวางท่อเหล็กอาบสังกะสี

$$\text{ใช้สูตร } K = 0.25 + 0.25 \text{ It} / \text{Io} + 0.50 \text{ GIpt} / \text{GIpo}$$

ดัชนีราคาที่ใช้คำนวณตามสูตรที่ใช้กับสัญญาแบบปรับราคาได้ จัดทำขึ้นโดยกระทรวงพาณิชย์

K = ESCALATION FACTOR

It = ดัชนีราคาผู้บริโภคทั่วไปของประเทศ ในเดือนที่ส่งงานแต่ละงวด

Io = ดัชนีราคาผู้บริโภคทั่วไปของประเทศ ในเดือนที่เปิดซองประกวดราคา

Ct = ดัชนีราคาซีเมนต์ในเดือนที่ส่งงานแต่ละงวด

Co = ดัชนีราคาซีเมนต์ในเดือนที่เปิดซองประกวดราคา

Mt = ดัชนีราคาวัสดุก่อสร้าง (ไม่รวมเหล็กและซีเมนต์) ในเดือนที่ส่งงานแต่ละงวด

Mo = ดัชนีราคาวัสดุก่อสร้าง (ไม่รวมเหล็กและซีเมนต์) ในเดือนที่เปิดซองประกวดราคา

St = ดัชนีราคาเหล็ก ในเดือนที่ส่งงานแต่ละงวด

So = ดัชนีราคาเหล็ก ในเดือนที่เปิดซองประกวดราคา

Gt = ดัชนีราคาเหล็กแผ่นเรียบที่ผลิตในประเทศในเดือนที่ส่งงานแต่ละงวด

Go = ดัชนีราคาเหล็กแผ่นเรียบที่ผลิตในประเทศในเดือนที่เปิดซองประกวดราคา

At = ดัชนีราคาแอสฟัลท์ในเดือนที่ส่งงานแต่ละงวด

Ao = ดัชนีราคาแอสฟัลท์ ในเดือนที่เปิดซองประกวดราคา



/ Et = ดัชนี...

- Et = ดัชนีราคาเครื่องจักรและบริภัณฑ์ ในเดือนที่ส่งงานแต่ละงวด
 Eo = ดัชนีราคาเครื่องจักรและบริภัณฑ์ ในเดือนที่เปิดของประกวดราคา
 Ft = ดัชนีราคาน้ำมันดีเซลหมุนเร็ว ในเดือนที่ส่งงานแต่ละงวด
 Fo = ดัชนีราคาน้ำมันดีเซลหมุนเร็ว ในเดือนที่เปิดของประกวดราคา
 ACt = ดัชนีราคาท่อซีเมนต์ใยหิน ในเดือนที่ส่งงานแต่ละงวด
 ACo = ดัชนีราคาท่อซีเมนต์ใยหิน ในเดือนที่เปิดของประกวดราคา
 PVCt = ดัชนีราคาท่อ PVC ในเดือนที่ส่งงานแต่ละงวด
 PVCo = ดัชนีราคาท่อ PVC ในเดือนที่เปิดของประกวดราคา
 GIpt = ดัชนีราคาท่อเหล็กออบสังกะสี ในเดือนที่ส่งงานแต่ละงวด
 GIpo = ดัชนีราคาท่อเหล็กออบสังกะสี ในเดือนที่เปิดของประกวดราคา
 PEt = ดัชนีราคาท่อ HYDENSITY POLYETHYLENE ในเดือนที่ส่งงานแต่ละงวด
 PEo = ดัชนีราคาท่อ HYDENSITY POLYETHYLENE ในเดือนที่เปิดของประกวดราคา
 Wt = ดัชนีราคาสายไฟฟ้า ในเดือนที่ส่งงานแต่ละงวด
 Wo = ดัชนีราคาสายไฟฟ้า ในเดือนที่เปิดของประกวดราคา

ค. วิธีการคำนวณที่ใช้กับสัญญาแบบปรับราคาได้

1. การคำนวณค่า K จากสูตรตามลักษณะงานนั้น ๆ ให้ใช้ตัวเลขดัชนีราคาวัสดุก่อสร้างของกระทรวงพาณิชย์ โดยใช้ฐานของปี 2530 เป็นเกณฑ์ในการคำนวณ
2. การคำนวณค่า K สำหรับกรณีที่มีงานก่อสร้างหลายประเภทรวมอยู่ในสัญญาเดียวกันจะต้องแยกค่างานก่อสร้างแต่ละประเภทใช้ชัดเจนตามลักษณะของงานนั้น และให้สอดคล้องกับสูตรที่ได้กำหนดไว้
3. การคำนวณค่า K กำหนดให้ใช้เลขทศนิยม 3 ตำแหน่งทุกขั้นตอนโดยไม่มี การปิดเศษและกำหนดให้ทำเลขสัมพันธ์ (เปรียบเทียบ) ให้เป็นผลสำเร็จก่อน แล้วจึงนำผลลัพธ์ไปคูณกับตัวเลขคงที่หน้าเลขสัมพันธ์นั้น
4. ให้พิจารณาเงินเพิ่มหรือลดราคาค่างานจากราคาที่ผู้รับจ้างทำสัญญาตกลงกับผู้ว่าจ้างเมื่อค่า K ตามสูตรสำหรับงานก่อสร้างนั้น ๆ ในเดือนที่ส่งมอบงานที่ค่าเปลี่ยนแปลงไปจากค่า K ในเดือนเปิดของราคามากกว่า 4 % ขึ้นไป โดยนำเฉพาะส่วนที่เกิน 4 % มาคำนวณปรับเพิ่มหรือลดราคางานแล้วแต่กรณี (โดยไม่คิด 4 % แรกให้)
5. ในกรณีที่ผู้รับจ้างไม่สามารถทำการก่อสร้างให้แล้วเสร็จตามระยะเวลาสัญญา โดยเป็นความผิดของผู้รับจ้าง ค่า K ตามสูตรต่าง ๆ ที่จะนำมาใช้ในการคำนวณค่างานให้ใช้ค่า K ของเดือนสุดท้ายตามอายุสัญญา หรือค่า K ของเดือนที่ส่งมอบงานจริงแล้วแต่ค่า K ตัวใดจะมีค่าน้อยกว่า
6. การจ่ายเงินแต่ละงวดให้จ่ายค่าจ้างงานที่ผู้รับจ้างทำได้แต่ละงวดตามสัญญาไปก่อนส่วนค่างานเพิ่มหรือค่างานลดลงซึ่งจะคำนวณได้ต่อเมื่อทราบดัชนีราคาวัสดุก่อสร้างซึ่งนำมาคำนวณหาค่า K ของเดือนที่ส่งมอบงานงวดนั้นๆเป็นที่แน่นอนแล้วเมื่อคำนวณเงินเพิ่มได้ให้ขอทำความตกลงเรื่องการเงินกับสำนักงบประมาณ

หมายเหตุ การใช้สูตรการคำนวณค่า K จะต้องมีความสัมพันธ์กับค่า FACTOR F ในการคำนวณประมาณการค่างานก่อสร้างอีกด้วย

วิมล



ตารางแสดงวงเงินงบประมาณที่ได้รับจัดสรรและราคากลางในงานจ้างก่อสร้าง

๑. ชื่อโครงการ : ปรับปรุงกันซึมคาน้ำคณະวิทยาการแพทย์ จำนวน ๑ งาน (ครั้งที่ ๒)
๒. หน่วยงานเจ้าของโครงการ : คณะวิทยาการแพทย์
๓. วงเงินงบประมาณที่ได้รับจัดสรร : ๖๐๘,๗๗๕.๑๗ บาท (หกแสนแปดพันเจ็ดร้อยเจ็ดร้อยเจ็ดสิบบาท สิบเจ็ดสตางค์)
๔. ลักษณะงานโดยสังเขป :
 - ๔.๑ รื้อวัสดุเดิม/ขุดล้างทำความสะอาดพื้นผิว
 - ๔.๒ ติดตั้งแผ่นกันซึมบนพื้นผิวเชื่อมต่อโดยใช้เครื่องเป่าลมร้อน
 - ๔.๓ ติดตั้ง Aluminum Profile ระดับเสมอขอบแผ่นกันซึมในแนวนอน ยึดด้วยพุกและสกรูและยาแนว ด้วยซิลิโคน
 - ๔.๔ ทำช่องระบายน้ำใหม่
๕. ราคากลางคำนวณ ณ วันที่ ๕ กันยายน ๒๕๖๕
เป็นเงิน ๕๖๕,๑๔๘.๕๔ บาท (ห้าแสนหกหมื่นห้าพันหนึ่งร้อยสี่สิบบาทห้าสิบบาทห้าสตางค์)
๖. บัญชีปริมาตรราคากลาง :
 - ๖.๑ แบบ ปร.๖, ปร.๕ (ก), ปร.๕ (ข), ปร.๔ (ก), ปร.๔ (ข) จำนวน ๗ แผ่น (รวมปก)
 - ๖.๒ แบบบูรณาการ จำนวน ๗ แผ่น (รวมปก)
๗. รายชื่อผู้รับผิดชอบกำหนดราคากลาง (ราคาอ้างอิง) :

๗.๑ นายรุ่งรัตน์ พระนาค	ประธานกรรมการ
๗.๒ รองศาสตราจารย์ ดร.รักษิณา พลสีลา	กรรมการ
๗.๓ นายจිරศักดิ์ เรณูมาลย์	กรรมการ
๗.๔ นายทิวา ทิศนางกูร	กรรมการ
๗.๕ นายวรวิทย์ เกิดวงศ์หงส์	กรรมการ



บัญชีแสดงปริมาณค่าวัสดุและค่าแรง

โครงการปรับปรุงกันซึมตาดฟ้าคณะวิทยาศาสตร์การแพทย์ จำนวน 1 งาน

ตำบลท่าโพธิ์ อำเภอเมืองพิษณุโลก จังหวัดพิษณุโลก

มหาวิทยาลัยนเรศวร

ราคากลาง



งานสถาปัตยกรรมและวิศวกรรม กองอาคารสถานที่
สำนักงานอธิการบดี มหาวิทยาลัยนเรศวร พิษณุโลก

โครงการปรับปรุงกันซึมดาดฟ้าคณะวิทยาศาสตร์การแพทย์ จำนวน 1 งาน
 สถานที่ก่อสร้าง คณะวิทยาศาสตร์การแพทย์ มหาวิทยาลัยนเรศวร
 หน่วยงาน คณะวิทยาศาสตร์การแพทย์ มหาวิทยาลัยนเรศวร จังหวัดพิษณุโลก

ลำดับที่	รายการ	รวมเป็นเงิน (บาท)	หมายเหตุ
1	รวมราคางานปรับปรุง	565,148.54	
2	รวมราคางานครุภัณฑ์	-	
สรุป	รวมค่างานทั้งโครงการเป็นเงิน (ห้าแสนหกหมื่นห้าพันหนึ่งร้อยสี่สิบแปดบาทห้าสิบลีสตางค์)	565,148.54	

หมายเหตุ

รายละเอียดประมาณราคานี้ เป็นเพียงสมมติฐานในการคิดราคาเท่านั้น ไม่สามารถนำปริมาณวัสดุที่ปรากฏ และราคาต่อหน่วย มาเป็นมาตรฐานในการกำหนดราคาที่เหมาะสมได้ และไม่ถือเป็นเอกสารชี้แจงเพิ่มเติม

คณะกรรมการกำหนดราคากลาง

ลงชื่อ.....ประธานกรรมการ
 (นายรุ่งรัตน์ พระนาค)

ลงชื่อ.....กรรมการ
 (รศ.ดร.รักขิมา พลสีลา)

ลงชื่อ.....กรรมการ
 (นายจรัสศักดิ์ เรณูมาลย์)

ลงชื่อ.....กรรมการ
 (นายทิวา ทศนางกูร)

ลงชื่อ.....กรรมการ
 (นายวรวุฒิ เกิดวงศ์หงส์)



อนุมัติ

ลงชื่อ.....

(รองศาสตราจารย์ ดร.ศรินทร์ทิพย์ แทนธานี)

รักษาราชการแทนอธิการบดีมหาวิทยาลัยนเรศวร

แบบสรุปค่างานก่อสร้าง

ส่วนราชการ สำนักงานอธิการบดี กองอาคารสถานที่ งานสถาปัตยกรรมและวิศวกรรม โทร. 8011

- กลุ่มงาน	งานอาคาร	1 รายการ
- ชื่อโครงการ	ปรับปรุงกันซึมตาดฟ้าคณะวิทยาศาสตร์การแพทย์ จำนวน 1 งาน มหาวิทยาลัยนเรศวร	
- สถานที่ก่อสร้าง	คณะวิทยาศาสตร์การแพทย์ มหาวิทยาลัยนเรศวร	
- หน่วยงาน	คณะวิทยาศาสตร์การแพทย์ มหาวิทยาลัยนเรศวร	
- แบบ พร.4(ก) ที่แนบ	จำนวน 2 แผ่น	
- ประมาณราคาเมื่อวันที่		หน่วย : บาท

ลำดับที่	รายการ	ราคาต้นทุน	FACTOR F	เป็นเงิน	หมายเหตุ
1	งานปรับปรุง	432,865.00	1.3056	565,148.54	
	เงื่อนไขการใช้ตาราง Factor F				
	เงินล่วงหน้าจ่าย 0.00%				
	เงินประกันผลงานหัก 0.00%				
	ดอกเบี้ยเงินกู้ 5.00%				
	ค่าภาษีมูลค่าเพิ่ม 7.00%				
สรุป	รวมค่าปรับปรุงเป็นเงิน	432,865.00	1.3056	565,148.54	
	คิดเป็นเงิน	(ห้าแสนหกหมื่นห้าพันหนึ่งร้อยสี่สิบแปดบาทห้าสิบสี่สตางค์)			
<input type="checkbox"/>	ขนาดพื้นที่งานปรับปรุงอาคาร	466.00 ตารางเมตร			
<input type="checkbox"/>	เฉลี่ยราคา	1,212.77 บาท/ตารางเมตร			



Handwritten signature and checkmark.

ปรับปรุงกันซึมคาน้ำควดและวิทยาศาสตร์การแพทย์ จำนวน 1 งาน มหาวิทยาลัยนครสวรรค์
 สถานที่ก่อสร้าง คณะวิทยาศาสตร์การแพทย์ มหาวิทยาลัยนครสวรรค์

แบบเลขที่

ลำดับที่	รายการ	รวม	หน่วย	ค่าวัสดุ (บาท)		ค่าแรงงาน (บาท)		ค่าวัสดุและแรงงาน รวมเป็นเงิน (บาท)	หมายเหตุ
				หน่วยละ	รวมค่าวัสดุ	หน่วยละ	รวมค่าแรงงาน		
1	งานปรับปรุง								
1.1	งานติดตั้งระบบกันซึมหลังคา								
	- งานรื้อถอน / ขัดล้างทำความสะอาดพื้นผิวเดิม	423.00	ตร.ม.	5.00	2,115.00	10.00	4,230.00	6,345.00	
	- PVC SHEET WATERPROOF MEMBRANE หนารวมไม่น้อยกว่า 2.2 mm.	466.00	ตร.ม.	700.00	326,200.00	80.00	37,280.00	363,480.00	
	- Aluminium Profile + Silicone	289.00	ม.	.130.00	37,570.00	30.00	8,670.00	46,240.00	
	- ผ้าครอบเหล็กท่อระบายน้ำดาดฟ้า	16.00	ชุด	1,050.00	16,800.00	-	-	16,800.00	
	รวมราคารายการที่ 1.1				382,685.00		50,180.00	432,865.00	



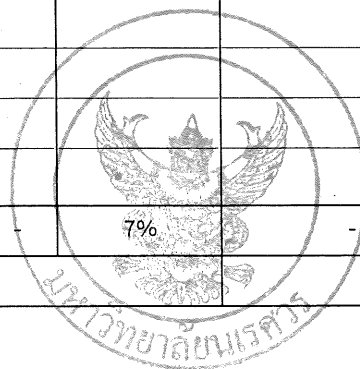
Handwritten signature and official stamp of the responsible official.

แบบสรุปค่าครุภัณฑ์จัดซื้อ

ส่วนราชการ สำนักงานอธิการบดี กองอาคารสถานที่ งานสถาปัตยกรรมและวิศวกรรม โทร. 8011

- กลุ่มงาน	งานครุภัณฑ์	1 รายการ
- ชื่อโครงการ	ปรับปรุงกันซึมคาน้ำคณະวิทยาศาสตร์การแพทย์ จำนวน 1 งาน มหาวิทยาลัยนเรศวร	
- สถานที่ก่อสร้าง	คณະวิทยาศาสตร์การแพทย์ มหาวิทยาลัยนเรศวร	
- หน่วยงาน	คณະวิทยาศาสตร์การแพทย์ มหาวิทยาลัยนเรศวร	
- แบบ ปร.4(ข) ที่แนบ	จำนวน 1 แผ่น	
- ประมาณราคาเมื่อวันที่		หน่วย : บาท

ลำดับที่	รายการ	ราคาต้นทุน	ภาษีมูลค่าเพิ่ม	เป็นเงิน	หมายเหตุ
2	งานครุภัณฑ์				
A	งานครุภัณฑ์ประกอบอาคาร	-	7%	-	
สรุป	รวมค่างานครุภัณฑ์เป็นเงิน		7%	-	
	คิดเป็นเงิน (ศูนย์บาทถ้วน)				



Signature and checkmark



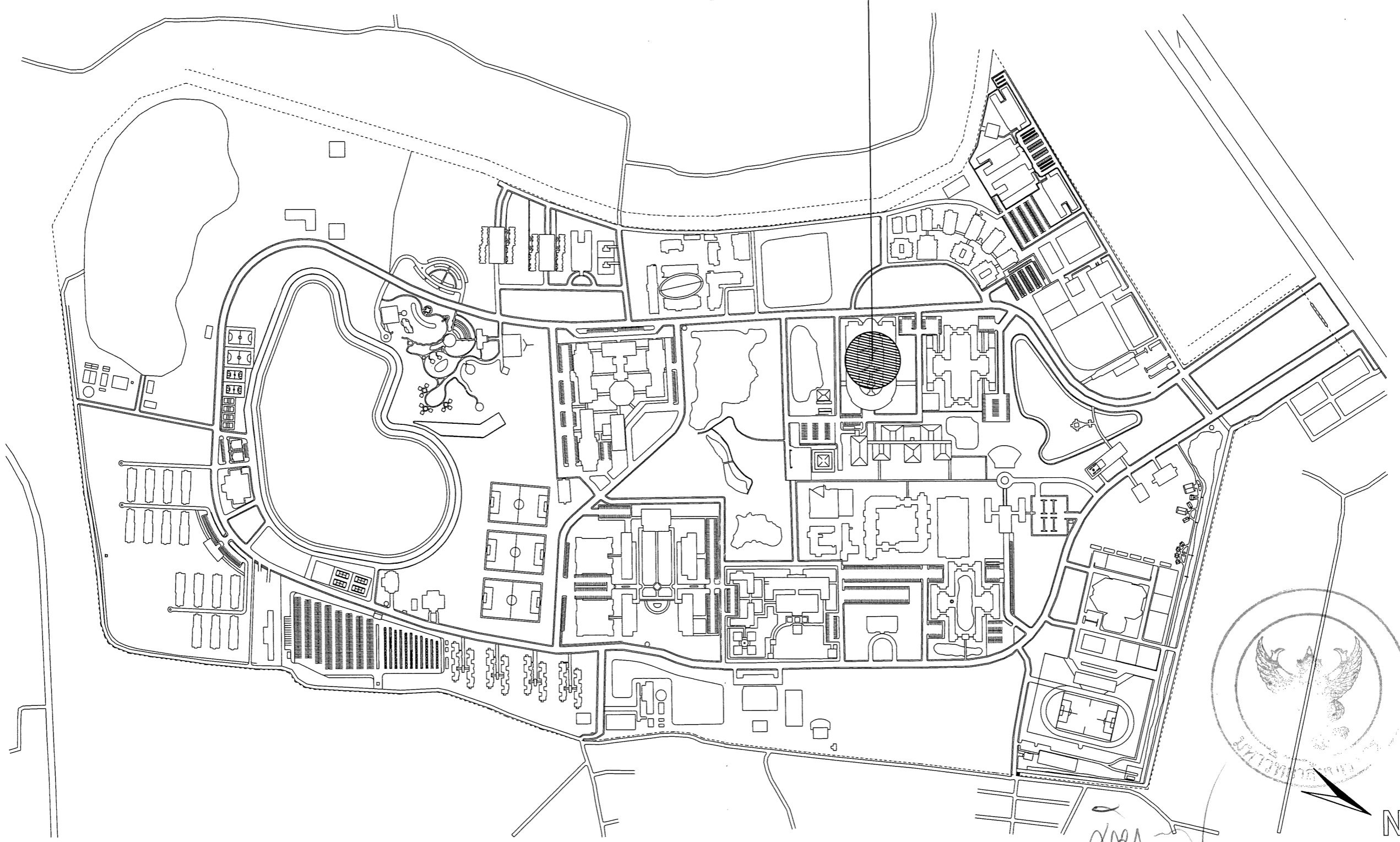
โครงการปรับปรุงกันซึมตาดฟ้าคณะวิทยาศาสตร์การแพทย์
จำนวน 1 งาน
มหาวิทยาลัยนเรศวร จังหวัดพิษณุโลก



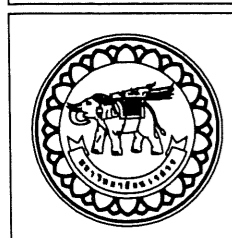
Signature

งานสถาปัตยกรรมและวิศวกรรม กองอาคารสถานที่
สำนักงานอธิการบดี มหาวิทยาลัยนเรศวร จังหวัดพิษณุโลก

บริเวณที่ก่อสร้าง



แผนที่โดยสังเขป มหาวิทยาลัยนครสวรรค์
NOT TO SCALE



ชื่อโครงการ
โครงการ
ปรับปรุงกันชนอาคารศูนย์วิทยาศาสตร์การแพทย์
ตำบลท่าโพธิ์ อำเภอเมืองพิจิตร จังหวัดพิจิตร

มหาวิทยาลัยนครสวรรค์
จังหวัดพิจิตร

สถาปนิก : ARCHITECT
นายชัชวาล ไซยา ภ.ศ.บ.20113
วิศวกรโยธา : STRUCTURAL ENG.
นายวุฒิ เกตุวงศาภรณ์ ภ.ย.48771
วิศวกรไฟฟ้า : ELECTRICAL ENG.

วิศวกรเครื่องกล : MECHANICAL ENG.
วิศวกรสิ่งแวดล้อม : ENVIRONMENTAL ENG.
เขียนแบบ : DRAWN

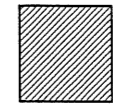
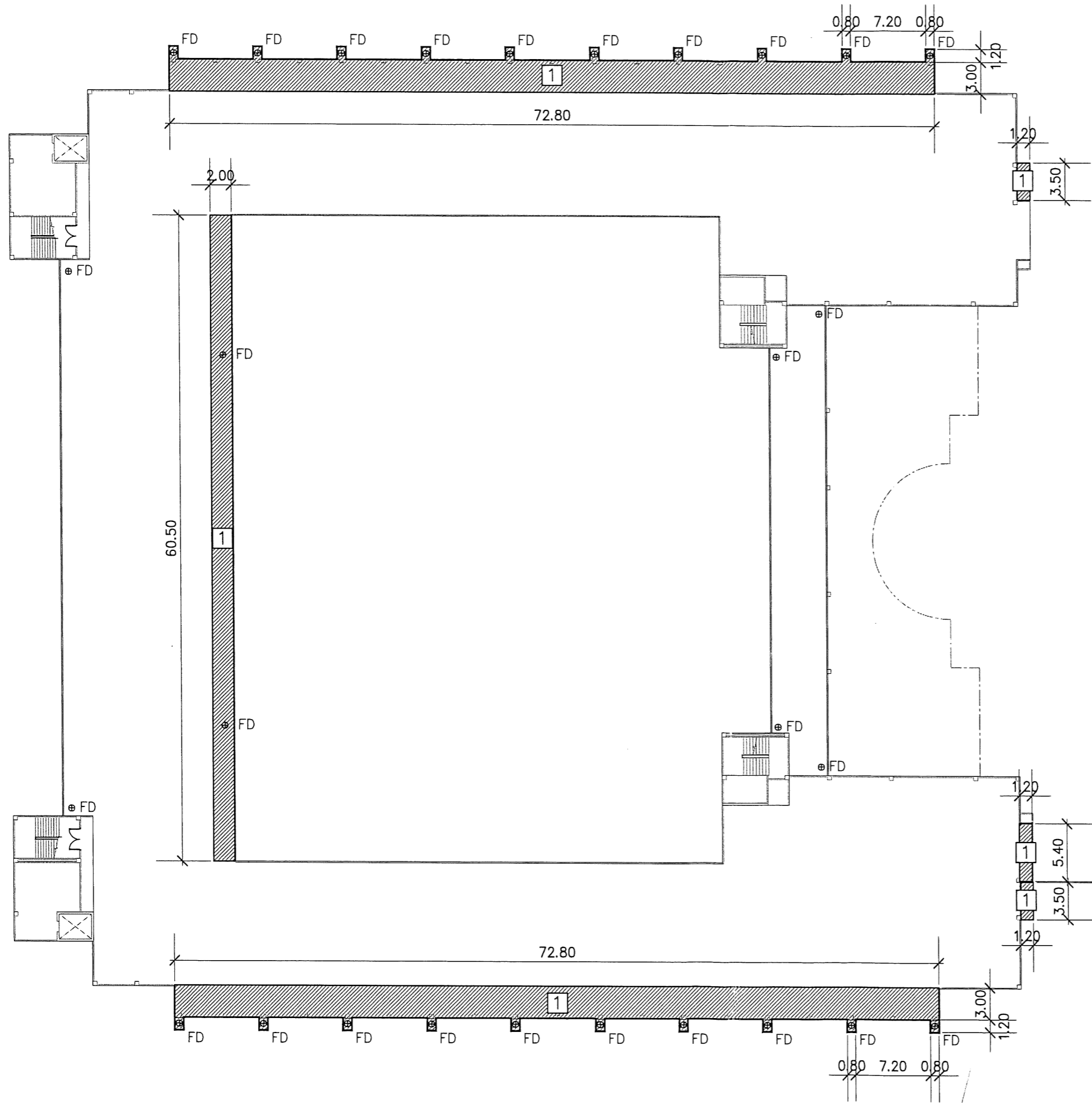
หน่วยงานออกแบบ
งานสถาปัตยกรรมและวิศวกรรม กองอาคารสถานที่
สำนักงานอธิการบดี มหาวิทยาลัยนครสวรรค์
ตำบลท่าโพธิ์ อำเภอเมือง จังหวัดพิจิตร
โทรศัพท์ 055-968011

ตรวจสอบ
นายวิชา พิศาลบุตร
รักษาการคณบดีคณะวิทยาศาสตร์การแพทย์
เห็นชอบ
นายชัชวาล ไซยา
ผู้อำนวยการอาคารสถานที่

อนุมัติ
รองศาสตราจารย์ ดร.ศศิธรทิพย์ แพนพานิช
รักษาการคณบดีคณะวิทยาศาสตร์การแพทย์ มหาวิทยาลัยนครสวรรค์

REVISION		
NO.	DATE	DESCRIPTION

JOB NO.	
DATE ISSUED	จำนวนแผ่น (รวม)
A-01	7



พื้นที่ปรับปรุงระบบกันซึมหลังคา



Floor Drain



Handwritten signature

แบบหลังคาตาดฟ้าวิทยาศาสตร์การแพทย์
มาตราส่วน 1:550



โครงการ
ปรับปรุงกันซึมตาดฟ้าคณะวิทยาศาสตร์การแพทย์
ตึกสหวิทยา อ่าเภอเมืองพิษณุโลก จังหวัดพิษณุโลก

มหาวิทยาลัยนเรศวร
จังหวัดพิษณุโลก

สถาปนิก : ARCHITECT
นายชัยรัตน์ โอชา ภ.ศ.ด.20113
วิศวกร : STRUCTURAL ENG.
นายวรวิทย์ เป็ดทองหงษ์ ภย.48771
ช่างไฟฟ้า : ELECTRICAL ENG.

วิศวกรเครื่องกล : MECHANICAL ENG.
วิศวกรสิ่งแวดล้อม : ENVIRONMENTAL ENG.
เขียนแบบ : DRAW

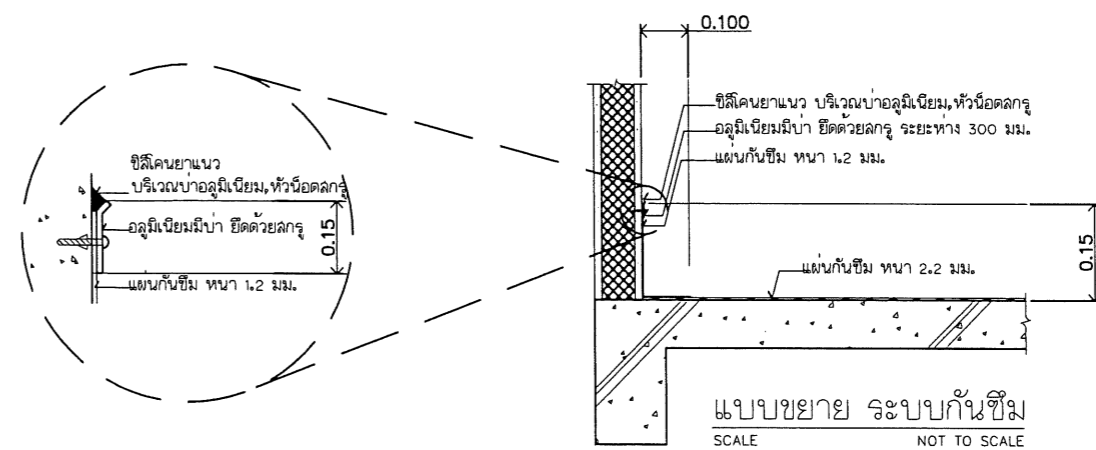
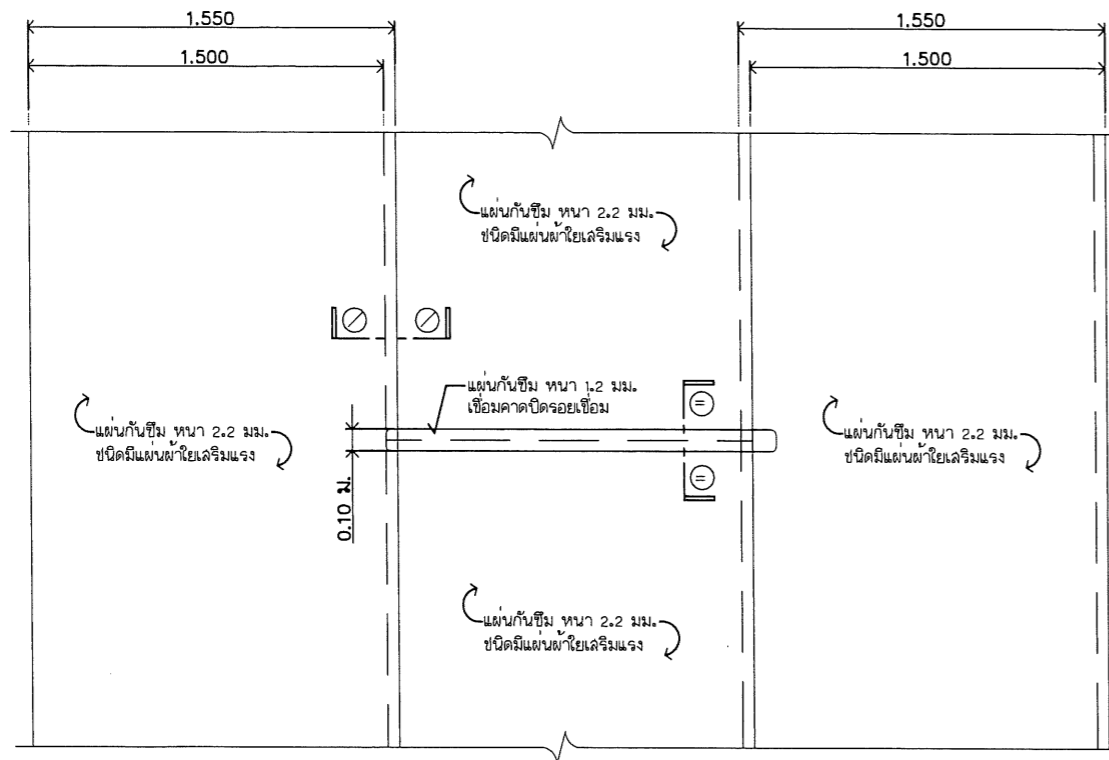
หน่วยงานออกแบบ
งานสถาปัตยกรรมและวิศวกรรม กองอาคารสถานที่
สำนักงานอธิการบดี มหาวิทยาลัยนเรศวร
ตึกสหวิทยา อ่าเภอเมือง จังหวัดพิษณุโลก
โทรศัพท์ 055-968011

ตรวจสอบ
(นายวิชา ทัศนังกูร)
วิศวกรด้านเทคนิคงานสถาปัตยกรรมและวิศวกรรม
เห็นชอบ
(นายรุ่งรัตน์ พรรณชาติ)
ผู้อำนวยการกองอาคารสถานที่

อนุมัติ
(รองศาสตราจารย์ ดร.ศรินทร์ทิพย์ แทนธานี)
อธิการบดีมหาวิทยาลัยนเรศวร

REVISION		
NO.	DATE	DESCRIPTION

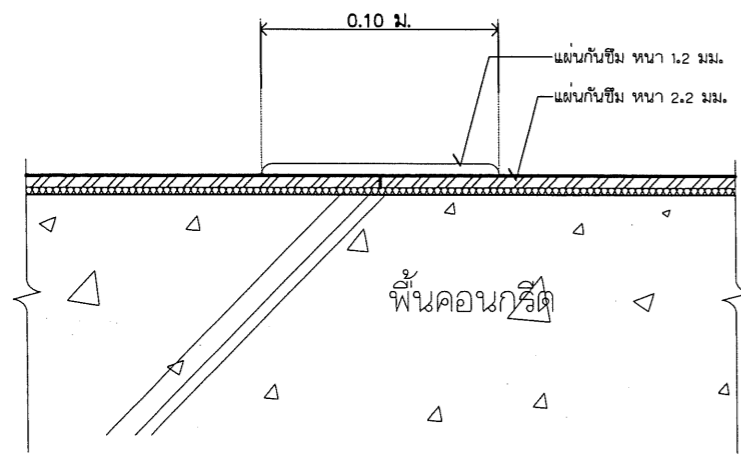
JOB NO.	
DATE ISSUED	จำนวนแผ่น (รวม)
DWG. NO.	TOTAL
A-03	7



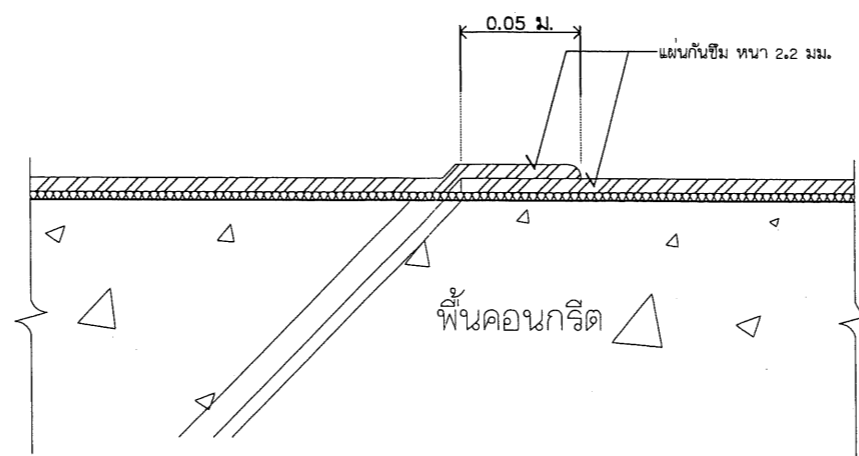
แบบขยาย ระบบกันซึม

มาตรฐาน

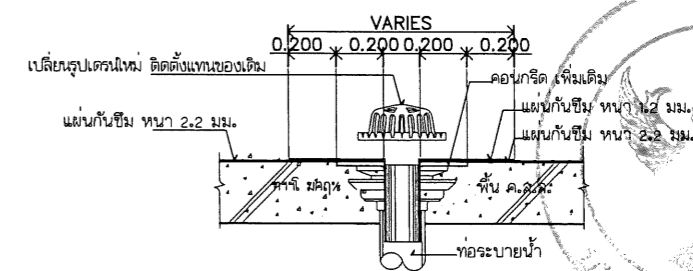
NO SCALE



แบบขยาย SCALE 1 : 20



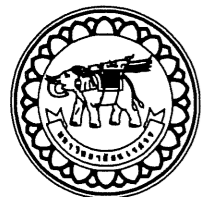
แบบขยาย SCALE 1 : 20



แบบขยาย ระบบกันซึม

SCALE

NOT TO SCALE



โครงการ
ปรับปรุงกันซึมตาดฟ้าคณะวิทยาศาสตร์การแพทย์
ตำบลท่าโพธิ์ อำเภอเมืองพิษณุโลก จังหวัดพิษณุโลก

มหาวิทยาลัยนครสวรรค์
จังหวัดพิษณุโลก

สถาปนิก : ARCHITECT
นายชัยรัตน์ โยธา ภู.สถ.20113
วิศวกร : STRUCTURAL ENG.
นายวุฒิ เกียรติพงษ์ ภู.ย.48771
ช่างไฟฟ้า : ELECTRICAL ENG.

ช่างเครื่องกล : MECHANICAL ENG.
ช่างสิ่งแวดล้อม : ENVIRONMENTAL ENG.
ชื่อแบบ : DRAWN

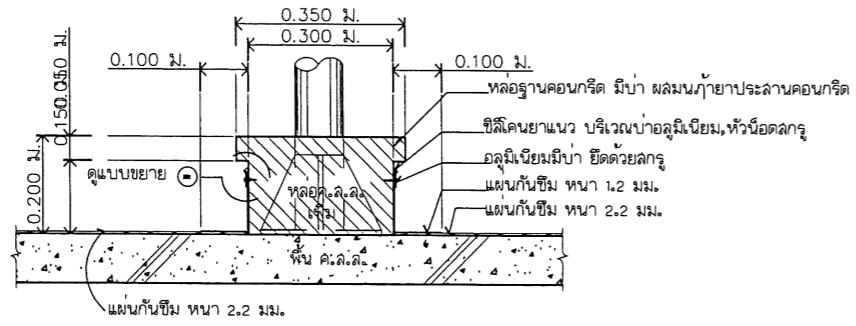
หน่วยงานออกแบบ
งานสถาปัตยกรรมและวิศวกรรม กองอาคารสถานที่
สำนักงานอธิการบดี มหาวิทยาลัยนครสวรรค์
ตำบลท่าโพธิ์ อำเภอเมือง จังหวัดพิษณุโลก
โทรศัพท์ 055-968011

ตรวจสอบ
(นายวิชา ทัศนาวุธ)
รักษาการตำแหน่งหัวหน้างานสถาปัตยกรรมและวิศวกรรม
เห็นชอบ
(นายวุฒิ ภูธรนาค)
ผู้อำนวยการกองอาคารสถานที่

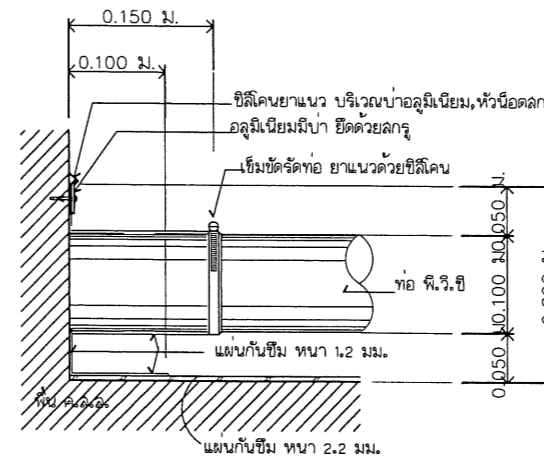
อนุมัติ
(รองศาสตราจารย์ ดร.ศรีนงนิตย์ แกนจักษ์)
รักษาการการแทนอธิการบดีมหาวิทยาลัยนครสวรรค์

REVISION		
NO.	DATE	DESCRIPTION

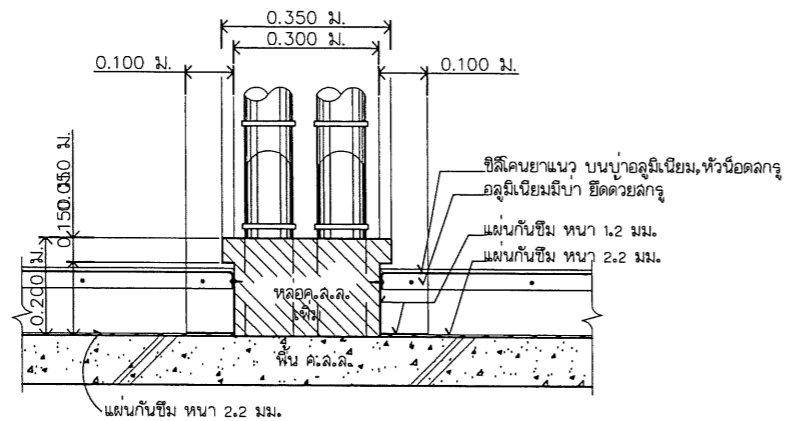
JOB NO.	
DATE ISSUED	
แผ่นที่ DWG. NO.	จำนวนแผ่น (รวม) TOTAL
A-04	7



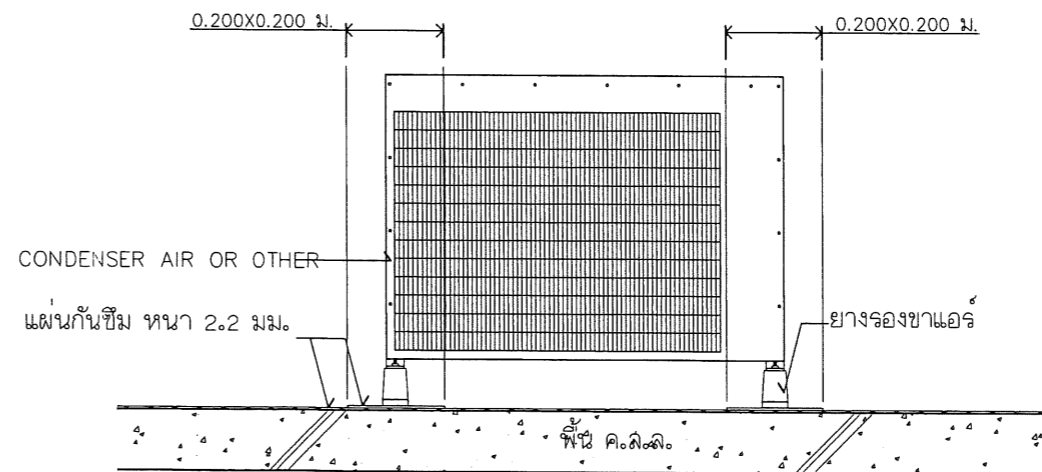
แบบขยาย ระบบกันซึม
SCALE NOT TO SCALE



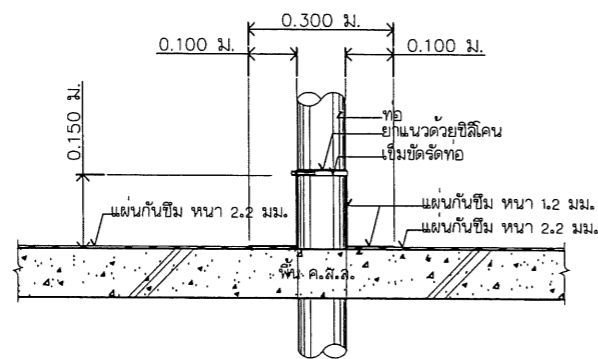
แบบขยาย ระบบกันซึม
SCALE NOT TO SCALE



แบบขยาย ระบบกันซึม
SCALE NOT TO SCALE



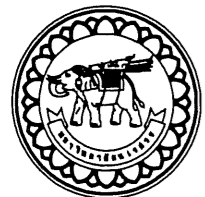
แบบขยาย ระบบกันซึม
SCALE NOT TO SCALE



แบบขยาย ระบบกันซึม
SCALE NOT TO SCALE



Handwritten signature in Thai script.



โครงการ
ปรับปรุงกันซึมคาน้ำควดและฝ้าคาน้ำควดอาคารแพทย์
ตำบลท่าโพธิ์ อำเภอเมืองพิษณุโลก จังหวัดพิษณุโลก

มหาวิทยาลัยแม่โจ้
จังหวัดพิษณุโลก

สถาปนิก : ARCHITECT
นายชัชวรินทร์ โยธา ๙.๙.๒๐๑๑๓
วิศวกร : STRUCTURAL ENG.
นายวุฒิ เกียรติพงษ์ ๙.๙.๒๐๑๑๓
ช่างไฟฟ้า : ELECTRICAL ENG.

วิศวกรเครื่องกล : MECHANICAL ENG.
วิศวกรสิ่งแวดล้อม : ENVIRONMENTAL ENG.
เขียนแบบ : DRAW

หน่วยงานออกแบบ
งานสถาปัตยกรรมและวิศวกรรม กองอาคารสถานที่
สำนักงานอธิการบดี มหาวิทยาลัยแม่โจ้
ตำบลท่าโพธิ์ อำเภอเมือง จังหวัดพิษณุโลก
โทรศัพท์ ๐๕๕-๙๖๘๐๑๑

ตรวจสอบ
(นายวิชา วิชาช่าง)
ราชการส่วนท้องถิ่นงานสถาปัตยกรรมและวิศวกรรม
เห็นชอบ
(นายวุฒิพงษ์ พิเศษภาค)
ผู้อำนวยการกองอาคารสถานที่

อนุมัติ
(รองศาสตราจารย์ ดร.ศิริเชษฐาพิชญ์ แทนธานี)
อธิการบดีมหาวิทยาลัยแม่โจ้

REVISION		
NO.	DATE	DESCRIPTION

JOB NO.	
DATE ISSUED	
แผ่นที่ DWG. NO.	จำนวนแผ่น (รวม) TOTAL
A-05	7

รายละเอียดคุณสมบัติวัสดุกันซึม

- วัสดุกันซึมสำเร็จรูป PVP MEMBRANE ชนิดมีแผ่นผ้าใยสังเคราะห์เสริมแรง มีความหนาประมาณ 2.2 มม. ตามมาตรฐานการทดสอบ EN 1849-2
- ความยืดหยุ่น (ELONGATION) ไม่น้อยกว่า 60 % ตามมาตรฐานการทดสอบ EN 12311-2
- ทนแรงดึง (TENSILE STRENGTH) ไม่น้อยกว่า 500 N/50 mm. ตามมาตรฐานการทดสอบ EN 12311-2
- ทนต่อแสงแดด และแสง UV (UV EXPOSURE) ตามมาตรฐานการทดสอบ EN 1297
- ผ่านการป้องกันไฟ (REACTION TO FIRE) ตามมาตรฐานการทดสอบ EN 13501-1
- มีหนังสือรับรองการรับประกันวัสดุไม่น้อยกว่า 10 ปี จากผู้ผลิต
- รับประกันการติดตั้งไม่น้อยกว่า 2 ปี

วิธีการติดตั้งแผ่นกันซึมสำเร็จรูป

การปรับพื้นผิวคอนกรีต

- ทำความสะอาดพื้นผิวที่จะทำการติดตั้งให้สะอาดและเรียบ พื้นผิวคอนกรีตต้องเป็นคอนกรีตขัดเรียบปราศจากขี้ปูน หลุม หากพบสภาพดังกล่าวให้ทำการซ่อมแซมให้เรียบร้อยก่อนทำการติดตั้ง ให้ทำความสะอาดพื้นผิวไม่ให้มีก้อนกรวด เม็ดทราย
- หากมีวัสดุกันซึมเดิมอยู่ก่อนแล้ว หรือการเทพื้นคอนกรีต TOPPING มาก่อน ให้รีดวัสดุเดิมออกให้หมดและทำความสะอาดตามข้อ 1.
- ปรับระดับพื้นที่ให้มีการลาดเอียง เพื่อให้มีการไหลและระบายน้ำได้ดี
- หากมีอุปกรณ์ติดตั้งของระบบต่าง ๆ บนพื้นลาดฟ้าอาคาร เช่น เครื่องทำความเย็น เสาอุปกรณ์ไฟฟ้าและสื่อสาร แทนร่องท่อน้ำ หรืออื่น ๆ ให้ทำการหล่อฐานคอนกรีตหุ้มอุปกรณ์ 10 - 15 ซม.

หมายเหตุ การหล่อฐานคอนกรีตหรือปรับระดับพื้นคอนกรีตนั้นจำเป็นต้องมีสารเคมี BONDING AGENT


ผสมในปูนทรายเพื่อช่วยให้การยึดตัวระหว่างเนื้อคอนกรีตเก่าและใหม่ เหนียวแน่น ทนทานได้นาน

การปูแผ่นกันซึมสำเร็จรูป

- วัสดุกันซึมสำเร็จรูป ETHYLENE-VINYL ACETATE ชนิดมีแผ่นผ้าใยสังเคราะห์เสริมแรง
- ปูแผ่นกันซึมโดยกำหนดระยะทับซ้อนแผ่นในแนวกว้าง 4.5 - 5 ซม. ทำการเชื่อมแผ่นด้วยเครื่องเป่าลมร้อน สำหรับแนวความยาวให้ต่อม้วนชนกันและใช้แผ่นกันซึมชนิดไม่มีผ้าใยสังเคราะห์เสริมแรงเชื่อมปิดรอยต่อระหว่างแผ่นกันซึม
- ปูแผ่นกันซึมในแนวแกนตั้ง เช่น ผนัง รอบเสา และรายละเอียดอื่น ๆ ทำการเชื่อมแผ่นด้วยเครื่องเป่าลมร้อนแบบมือถือ บริเวณผนังและรอบเสา โดยกำหนดความสูงจากพื้น ไม่น้อยกว่า 10 - 20 ซม. หรือขึ้นอยู่กับสภาพหน้างาน
- ติดตั้งแผ่นกันซึมในจุดต่าง ๆ เช่น รอบฐานคอนกรีต อุปกรณ์เครื่องทำความเย็น เสาอุปกรณ์ไฟฟ้าและอุปกรณ์สื่อสาร ฐานคอนกรีตรองท่อน้ำ รุทระบายน้ำ มุมฉากของผนังและรายละเอียดต่าง ๆ
- ติดตั้ง ALUMINIUM PROFILE ในระดับเสมอกับขอบแผ่นกันซึมในแนวนอน ยึดด้วยสกรูและพุกหลังจากนั้นให้ยาแนวด้วยซิลิโคน (ใช้ชนิดที่ทนรังสี UV บริเวณเสา ALUMINIUM PROFILE และบริเวณหัวสกรู



Signature of the official.

	โครงการ ปรับปรุงกันซึมอาคารคณะวิทยาศาสตร์การแพทย์ ตำบลท่าโพธิ์ อำเภอเมืองพิษณุโลก จังหวัดพิษณุโลก มหาวิทยาลัยนเรศวร จังหวัดพิษณุโลก	สถาปนิก : ARCHITECT นายชัชวรินทร์ โยธา ๒.๕๓.20113	วิศวกรโยธา : MECHANICAL ENG.	หน่วยงานออกแบบ งานสถาปัตยกรรมและวิศวกรรม กองอาคารสถานที่ สำนักงานอธิการบดี มหาวิทยาลัยนเรศวร ตำบลท่าโพธิ์ อำเภอเมือง จังหวัดพิษณุโลก โทรศัพท์ 055-968011	ตรวจสอบ (นายวิชา พิศานังกร) วิศวกรชั้นโทแห่งวิศวกรรมสถานแห่งประเทศไทย	อนุมัติ (รองศาสตราจารย์ ดร.ศศิมาศทิพย์ แพนเมานี) ธิการการงานอธิการบดีมหาวิทยาลัยนเรศวร	REVISION	JOB NO.																							
		วิศวกรโยธา : STRUCTURAL ENG. นายวราวุฒิ เกิดวงษ์ ๒.๕๓.46771	วิศวกรโยธา : ENVIRONMENTAL ENG.		เห็นชอบ (นายวราวุฒิ เกิดวงษ์) ผู้อำนวยการกองอาคารสถานที่		<table border="1"> <thead> <tr> <th>NO.</th> <th>DATE</th> <th>DESCRIPTION</th> </tr> </thead> <tbody> <tr><td> </td><td> </td><td> </td></tr> <tr><td> </td><td> </td><td> </td></tr> <tr><td> </td><td> </td><td> </td></tr> <tr><td> </td><td> </td><td> </td></tr> <tr><td> </td><td> </td><td> </td></tr> <tr><td> </td><td> </td><td> </td></tr> </tbody> </table>	NO.	DATE	DESCRIPTION																			<table border="1"> <thead> <tr> <th>DATE ISSUED</th> <th>จำนวนแผ่น (รวม)</th> </tr> <tr> <th>DWG. NO.</th> <th>TOTAL</th> </tr> </thead> <tbody> <tr> <td>A-06</td> <td>7</td> </tr> </tbody> </table>	DATE ISSUED	จำนวนแผ่น (รวม)
NO.	DATE	DESCRIPTION																													
DATE ISSUED	จำนวนแผ่น (รวม)																														
DWG. NO.	TOTAL																														
A-06	7																														