

ขอบเขตงาน (Term of Reference: TOR)

โครงการปรับปรุงหลังคาสนามบาสเกตบอล และสนามวอลเลย์บอล จำนวน ๑ งาน
สถานที่ก่อสร้าง มหาวิทยาลัยนเรศวร ตำบลท่าโพธิ์ อำเภอเมืองพิษณุโลก จังหวัดพิษณุโลก

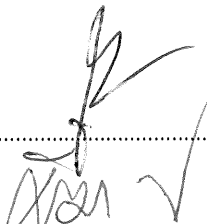
๑. ความเป็นมา

มหาวิทยาลัยนเรศวรถูกจัดตั้งขึ้นบนเจตนาารมณ์ของการเป็นมหาวิทยาลัยของภูมิภาคเขตภาคเหนือตอนล่าง เพื่อกระจายโอกาสและความเสมอภาคทางการศึกษาให้กับประชากรในภูมิภาค โดยมุ่งเน้นการจัดการเรียนการสอนที่มีคุณภาพและได้มาตรฐานสากลทั้ง ๓ กลุ่มสาขาวิชา ได้แก่ สาขาวิทยาศาสตร์และเทคโนโลยี สาขาวิทยาศาสตร์สุขภาพ และสาขามนุษยศาสตร์และสังคมศาสตร์ โดยตั้งแต่อดีตจนถึงปัจจุบัน มหาวิทยาลัยนเรศวรได้ทำการจัดตั้งมาแล้วเป็นเวลา ๓๓ ปี และมีผลการดำเนินงานที่ดีขึ้นโดยลำดับ กล่าวคือ มีนักเรียนทั้งในและนอกพื้นที่ให้ความนิยมในการเข้าศึกษาต่อที่มหาวิทยาลัยนเรศวร ทำให้ไม่ต้องไปศึกษาที่อื่นไกลจากภูมิลำเนา และเป็นการลดภาระค่าใช้จ่ายแก่ผู้ปกครองของนิสิต อีกทั้งยังเป็นการปลูกฝังให้นิสิตเกิดความรักและผูกพันกับถิ่นฐานของตนเอง


เนื่องจากสนามบาสเกตบอล และสนามวอลเลย์บอล หลังจากก่อสร้างแล้วเสร็จและได้เปิดใช้งานตั้งแต่ปี ๒๕๔๑ เป็นต้นมาจนถึงปัจจุบัน เกิดการเสื่อมสภาพทางกายภาพตามอายุการใช้งาน มีความจำเป็นต้องใช้เงินงบประมาณในการปรับปรุงสิ่งก่อสร้างดังกล่าว ดังนั้นมหาวิทยาลัยนเรศวร จึงได้เสนอแผนงานโครงการนี้ขึ้นเพื่อขอรับการสนับสนุนงบประมาณในการปรับปรุง เพื่อให้สามารถรองรับด้านสันถนาการ การเล่นกีฬา การออกกำลังกายของนิสิต บุคลากร และประชาชนทั่วไป ส่งเสริมให้นิสิตมีสุขภาพพลานามัยสมบูรณ์แข็งแรง สนับสนุนการจัดการเรียนการสอนเต็มประสิทธิภาพมากขึ้น และบัดนี้ได้รับการจัดสรรงบประมาณไว้เป็นที่เรียบร้อยแล้ว จึงมีความประสงค์จัดหาผู้รับเหมาปรับปรุงสิ่งก่อสร้างดังกล่าวต่อไป

๒. วัตถุประสงค์

ปรับปรุงหลังคาสนามบาสเกตบอล และสนามวอลเลย์บอล พื้นที่ ๓,๓๗๘ ตารางเมตร ประกอบไปด้วยงานสถาปัตยกรรม งานวิศวกรรมโครงสร้าง เพื่อรองรับกิจกรรมกลางแจ้งและการเรียนการสอนของมหาวิทยาลัยนเรศวร


..... กรรมการ
..... กรรมการ

..... ประธานกรรมการ


..... กรรมการ
..... กรรมการ

๓. ผู้ยื่นข้อเสนอต้องมีคุณสมบัติดังต่อไปนี้

- ๓.๑ มีความสามารถตามกฎหมาย
- ๓.๒ ไม่เป็นบุคคลล้มละลาย
- ๓.๓ ไม่อยู่ระหว่างเลิกกิจการ
- ๓.๔ ไม่เป็นบุคคลซึ่งอยู่ระหว่างถูกระงับการยื่นข้อเสนอหรือทำสัญญากับหน่วยงานของรัฐไว้ชั่วคราวตามที่ประกาศเผยแพร่ในระบบเครือข่ายสารสนเทศของกรมบัญชีกลาง
- ๓.๕ ไม่เป็นบุคคลซึ่งถูกระบุชื่อไว้ในบัญชีรายชื่อผู้ทำงานและได้แจ้งเวียนชื่อให้เป็นผู้ทำงานของหน่วยงานของรัฐในระบบเครือข่ายสารสนเทศของกรมบัญชีกลาง ซึ่งรวมถึงนิติบุคคลผู้ที่ทำงานเป็นหุ้นส่วนผู้จัดการ กรรมการผู้จัดการ ผู้บริหาร ผู้มีอำนาจในการดำเนินงานในกิจการของนิติบุคคลนั้นด้วย
- ๓.๖ มีคุณสมบัติและไม่มีลักษณะต้องห้ามตามที่คณะกรรมการนโยบายจัดซื้อจัดจ้างและการบริหารพัสดุภาครัฐกำหนดในราชกิจจานุเบกษา
- ๓.๗ เป็นนิติบุคคลผู้มีอาชีพรับจ้างงานที่ประกวดราคาอิเล็กทรอนิกส์ดังกล่าว
- ๓.๘ ไม่เป็นผู้มีผลประโยชน์ร่วมกันกับผู้เสนอราคารายอื่นที่เข้ายื่นข้อเสนอให้แก่หน่วยงานของรัฐ ณ วันประกาศประกวดราคาอิเล็กทรอนิกส์หรือไม่เป็นผู้กระทำการอันเป็นการขัดขวางการแข่งขันราคาอย่างเป็นธรรมในการประกาศประกวดราคาอิเล็กทรอนิกส์ครั้งนี้
- ๓.๙ ไม่เป็นผู้ได้รับเอกสิทธิ์หรือความคุ้มกัน ซึ่งอาจปฏิเสธไม่ยอมขึ้นศาลไทยเว้นแต่รัฐบาลของผู้เสนอราคาได้มีคำสั่งให้สละสิทธิ์และความคุ้มกันเช่นนั้น
- ๓.๑๐ ผู้ยื่นข้อเสนอต้องลงทะเบียนในระบบจัดซื้อจัดจ้างภาครัฐด้วยอิเล็กทรอนิกส์ (Electronic e-Government Procurement : e-GP) ของกรมบัญชีกลาง
- ๓.๑๑ ผู้ยื่นข้อเสนอต้องมีผลงานการก่อสร้างหลังคาโค้งไร้โครงสร้าง หรืองานปรับปรุงหลังคาโค้งไร้โครงสร้าง ในวงเงินไม่น้อยกว่า ๓,๐๐๐,๐๐๐.- บาท (สามล้านบาทถ้วน) เป็นผลงานสัญญาเดียว และเป็นคู่สัญญาโดยตรงกับส่วนราชการหน่วยงานตามกฎหมายว่าด้วยระเบียบบริหารราชการส่วนท้องถิ่น หน่วยงานอื่นซึ่งมีกฎหมายบัญญัติให้มีฐานะเป็นราชการบริหารส่วนท้องถิ่น รัฐวิสาหกิจ หรือหน่วยงานเอกชนที่มหาวิทยาลัยเชื่อถือ โดยผู้ยื่นข้อเสนอต้องแนบสำเนาหนังสือรับรองผลงาน พร้อมสำเนาคู่สัญญาเดียวกันกับหนังสือรับรองผลงาน พร้อมรับรองสำเนาถูกต้องมาพร้อมเอกสารการเสนอราคา

..... กรรมการ
 กรรมการ
 กรรมการ

..... ประธานกรรมการ

..... กรรมการ
 กรรมการ

๔. แบบรูปรายการหรือคุณลักษณะเฉพาะ

๔.๑ โครงการปรับปรุงหลังคาสนามบาสเกตบอล และสนามวอลเลย์บอล จำนวน ๑ งาน ประกอบด้วย

ลำดับ ที่	อาคาร	พื้นที่ใช้สอย (ตารางเมตร)	พื้นที่ประกอบ (ตารางเมตร)	รวมพื้นที่ (ตารางเมตร)
๔.๑.๑	โครงการปรับปรุงหลังคาสนาม บาสเกตบอล และสนามวอลเลย์บอล (งานสถาปัตยกรรม และงานวิศวกรรม โครงสร้าง)	๓,๓๗๘	-	๓,๓๗๘

๔.๒ แบบรูปรายการ (ตามเอกสารแนบ)

หมายเหตุ : รายละเอียดเพิ่มเติมอื่นๆ อาจรับเพิ่มเติมหรือลดลงระหว่างการก่อสร้าง ตามความเหมาะสม

๕. ระยะเวลาดำเนินการจ้าง

๕.๑ ระยะเวลาดำเนินการ ๑๒๐ วัน นับถัดจากวันที่ลงนามในสัญญาจ้าง

๕.๒ ระยะเวลาส่งมอบงาน แบ่งการส่งมอบออกเป็น ๔ งวด (ตามเอกสารแนบ)

๖. วงเงินงบประมาณในการจัดหา

วงเงิน ๗,๐๐๐,๐๐๐.- บาท (เจ็ดล้านบาทถ้วน)

๗. ราคาากลาง

ราคากลาง ๘,๓๕๖,๑๒๑.๙๙ บาท

(แปดล้านสามแสนห้าหมื่นหกพันหนึ่งร้อยยี่สิบเอ็ดบาทเก้าสิบเก้าสตางค์)

ซึ่งเป็นราคาที่รวมค่าวัสดุ ค่าแรงงาน ค่าครุภัณฑ์ ค่าดำเนินการ ค่ากำไร และค่าภาษีมูลค่าเพิ่ม ๗% ไว้ด้วยแล้ว

กำหนดราคากลางโดยคณะกรรมการกำหนดราคากลาง ตามคำสั่งมหาวิทยาลัยนเรศวร ที่ ๐๖๐๒๖/๒๕๖๕ ลงวันที่

๑๕ พฤศจิกายน ๒๕๖๕

..... กรรมการ
..... กรรมการ
..... กรรมการ

..... ประธานกรรมการ

..... กรรมการ
..... กรรมการ

๘. เกณฑ์ในการพิจารณาราคา

ใช้เกณฑ์ราคา โดยพิจารณาจากผู้ที่มีคุณสมบัติถูกต้อง และเสนอราคาต่ำสุด

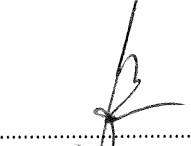
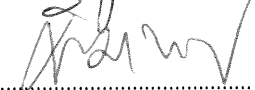
๙. หน่วยงานผู้รับผิดชอบดำเนินการ

กองอาคารสถานที่ มหาวิทยาลัยนเรศวร


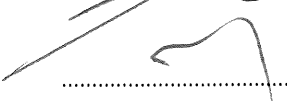
๑๐. เสนอแนะวิจารณ์หรือแสดงความคิดเห็นโดยเปิดเผยตัวได้ที่

๑๐.๑ เบอร์โทรศัพท์ ๐ ๕๕๙๖ ๑๑๓๗ หรือ ๐ ๕๕๙๖ ๑๑๕๗

๑๐.๒ ทาง E-Mail : procurement1@nu.ac.th


..... กรรมการ

..... กรรมการ


..... ประธานกรรมการ ,


..... กรรมการ

..... กรรมการ



ประกาศมหาวิทยาลัยนครสวรรค์

เรื่อง ประกวดราคาจ้างก่อสร้างปรับปรุงหลังคาสนามบาสเกตบอล และสนามวอลเลย์บอล จำนวน ๑ งาน ของกองอาคารสถานที่ ด้วยวิธีประกวดราคาอิเล็กทรอนิกส์ (e-bidding)

มหาวิทยาลัยนครสวรรค์ มีความประสงค์จะประกวดราคาจ้างก่อสร้างปรับปรุงหลังคาสนามบาสเกตบอล และสนามวอลเลย์บอล จำนวน ๑ งาน ของกองอาคารสถานที่ ด้วยวิธีประกวดราคาอิเล็กทรอนิกส์ (e-bidding)

ราคากลางของงานจ้างก่อสร้าง ในการประกวดราคาครั้งนี้ เป็นเงินทั้งสิ้น ๘,๓๕๖,๑๒๑.๙๙ บาท (แปดล้านสามแสนห้าหมื่นหกพันหนึ่งร้อยยี่สิบเอ็ดบาทเก้าสิบเก้าสตางค์)

ผู้ยื่นข้อเสนอจะต้องมีคุณสมบัติ ดังต่อไปนี้

๑. มีความสามารถตามกฎหมาย
๒. ไม่เป็นบุคคลล้มละลาย
๓. ไม่อยู่ระหว่างเลิกกิจการ
๔. ไม่เป็นบุคคลซึ่งอยู่ระหว่างถูกระงับการยื่นข้อเสนอหรือทำสัญญากับหน่วยงานของรัฐไว้ชั่วคราว เนื่องจากเป็นผู้ที่ไม่ผ่านเกณฑ์การประเมินผลการปฏิบัติงานของผู้ประกอบการตามระเบียบ ที่รัฐมนตรีว่าการกระทรวงการคลังกำหนดตามที่ประกาศเผยแพร่ในระบบเครือข่ายสารสนเทศของกรมบัญชีกลาง
๕. ไม่เป็นบุคคลซึ่งถูกระงับชื่อไว้ในบัญชีรายชื่อผู้ทำงานและได้แจ้งเวียนชื่อให้เป็นผู้ทำงานของหน่วยงานของรัฐในระบบเครือข่ายสารสนเทศของกรมบัญชีกลาง ซึ่งรวมถึงนิติบุคคลที่ผู้ทำงานเป็นหุ้นส่วน ผู้จัดการ กรรมการผู้จัดการ ผู้บริหาร ผู้มีอำนาจในการดำเนินงานในกิจการของนิติบุคคลนั้นด้วย
๖. มีคุณสมบัติและไม่มีลักษณะต้องห้ามตามที่คณะกรรมการนโยบายการจัดซื้อจัดจ้างและการบริหารพัสดุภาครัฐกำหนดในราชกิจจานุเบกษา
๗. เป็นนิติบุคคลผู้มีอาชีพรับจ้างงานที่ประกวดราคาอิเล็กทรอนิกส์ดังกล่าว

๘. ไม่เป็นผู้มีผลประโยชน์.../๒-

๘. ไม่เป็นผู้มีผลประโยชน์ร่วมกันกับผู้ยื่นข้อเสนอรายอื่นที่เข้ายื่นข้อเสนอให้แก่ มหาวิทยาลัยนเรศวร ณ วันประกาศประกวดราคาอิเล็กทรอนิกส์ หรือไม่เป็นผู้กระทำการอันเป็นการขัดขวาง การแข่งขันราคาอย่างเป็นธรรม ในการประกวดราคาอิเล็กทรอนิกส์ครั้งนี้

๙. ไม่เป็นผู้ได้รับเอกสิทธิ์หรือความคุ้มกัน ซึ่งอาจปฏิเสธไม่ยอมขึ้นศาลไทย เว้นแต่รัฐบาลของผู้ยื่นข้อเสนอได้มีคำสั่งสละเอกสิทธิ์และความคุ้มกันเช่นนั้น

๑๐. ผู้ยื่นข้อเสนอต้องมีผลงานก่อสร้างหลังคาไร้โครงสร้าง หรืองานปรับปรุงหลังคาโค้งไร้ โครงสร้างในวงเงินไม่น้อยกว่า ๓,๐๐๐,๐๐๐.๐๐ บาท (สามล้านบาทถ้วน) เป็นผลงานสัญญาเดี่ยว และเป็น คู่สัญญาโดยตรงกับส่วนราชการหน่วยงานตามกฎหมายว่าด้วยระเบียบบริหารราชการส่วนท้องถิ่น หน่วยงาน อื่นซึ่งมีกฎหมายบัญญัติให้มีฐานะเป็นราชการบริหารส่วนท้องถิ่น รัฐวิสาหกิจ หรือหน่วยงานเอกชนที่ มหาวิทยาลัยเชื่อถือ โดยผู้ยื่นข้อเสนอต้องแนบสำเนาหนังสือรับรองผลงาน พร้อมสำเนาคู่สัญญาเดียวกัน กับหนังสือรับรองผลงาน พร้อมรับรองสำเนาถูกต้องมาพร้อมเอกสารการเสนอราคา

๑๑. ผู้ยื่นข้อเสนอที่ยื่นข้อเสนอในรูปแบบของ "กิจการร่วมค้า" ต้องมีคุณสมบัติดังนี้ กรณีที่ข้อตกลงระหว่างผู้เข้าร่วมค้ากำหนดให้ผู้เข้าร่วมค้ารายใดรายหนึ่งเป็นผู้เข้าร่วม ค้าหลัก ข้อตกลงระหว่างผู้เข้าร่วมค้าจะต้องมีการกำหนดสัดส่วนหน้าที่และความรับผิดชอบในปริมาณงาน สิ่งของ หรือมูลค่าตามสัญญาของผู้เข้าร่วมค้าหลักมากกว่าผู้เข้าร่วมค้ารายอื่นทุกราย

กรณีที่ข้อตกลงระหว่างผู้เข้าร่วมค้ากำหนดให้ผู้เข้าร่วมค้ารายใดรายหนึ่งเป็นผู้เข้าร่วม ค้าหลัก กิจการร่วมค้านั้นต้องใช้ผลงานของผู้เข้าร่วมค้าหลักรายเดียวเป็นผลงานของกิจการร่วมค้าที่ยื่นขอ เสนอ

สำหรับข้อตกลงระหว่างผู้เข้าร่วมค้าที่ไม่ได้กำหนดให้ผู้เข้าร่วมค้ารายใดเป็นผู้เข้าร่วมค้า หลัก ผู้เข้าร่วมค้าทุกรายจะต้องมีคุณสมบัติครบถ้วนตามเงื่อนไขที่กำหนดไว้ในเอกสารเชิญชวน หรือหนังสือ เชิญชวน

กรณีที่ข้อตกลงระหว่างผู้เข้าร่วมค้ากำหนดให้มีการมอบหมายผู้เข้าร่วมค้ารายใดราย หนึ่งเป็นผู้ยื่นข้อเสนอ ในนามกิจการร่วมค้า การยื่นข้อเสนอดังกล่าวไม่ต้องมีหนังสือมอบอำนาจ

สำหรับข้อตกลงระหว่างผู้เข้าร่วมค้าที่ไม่ได้กำหนดให้ผู้เข้าร่วมค้ารายใดเป็นผู้ยื่นขอ เสนอผู้เข้าร่วมค้าทุกรายจะต้องลงลายมือชื่อในหนังสือมอบอำนาจให้ผู้เข้าร่วมค้ารายใดรายหนึ่งเป็นผู้ยื่นขอ เสนอในนามกิจการร่วมค้า

๑๒. ผู้ยื่นข้อเสนอต้องลงทะเบียนที่มีข้อมูลถูกต้องครบถ้วนในระบบจัดซื้อจัดจ้างภาครัฐด้วย อิเล็กทรอนิกส์ (Electronic Government Procurement : e-GP) ของกรมบัญชีกลาง

๑๓. ผู้ยื่นข้อเสนอต้องมีมูลค่าสุทธิของกิจการ ดังนี้

(๑) กรณีผู้ยื่นข้อเสนอเป็นนิติบุคคลที่จัดตั้งขึ้นตามกฎหมายไทยซึ่งได้จดทะเบียนเกินกว่า ๑ ปี ต้องมีมูลค่าสุทธิของกิจการ จากผลต่างระหว่างสินทรัพย์สุทธิหักด้วยหนี้สินสุทธิ ที่ปรากฏในงบแสดงฐานะการเงินที่มีการตรวจรับรองแล้ว ซึ่งจะต้องแสดงค่าเป็นบวก ๑ ปีสุดท้ายก่อนวันยื่นข้อเสนอ

(๒) กรณีผู้ยื่นข้อเสนอเป็นนิติบุคคลที่จัดตั้งขึ้นตามกฎหมายไทย ซึ่งยังไม่มีกิจการรายงานงบแสดงฐานะการเงินกับกรมพัฒนาธุรกิจการค้า ให้พิจารณาการกำหนดมูลค่าของทุนจดทะเบียน โดยผู้ยื่นข้อเสนอจะต้องมีทุนจดทะเบียนที่เรียกชำระมูลค่าหุ้นแล้ว ณ วันที่ยื่นข้อเสนอ ไม่ต่ำกว่า ๒ ล้านบาท

(๓) สำหรับการจัดซื้อจัดจ้างครั้งหนึ่งที่มีวงเงินเกิน ๕๐๐,๐๐๐ บาทขึ้นไป กรณีผู้ยื่นข้อเสนอเป็นบุคคลธรรมดา โดยพิจารณาจากหนังสือรับรองบัญชีเงินฝาก ไม่เกิน ๙๐ วันก่อนวันยื่นข้อเสนอ โดยต้องมีเงินฝากคงเหลือในบัญชีธนาคารเป็นมูลค่า ๑ ใน ๔ ของมูลค่างบประมาณของโครงการหรือรายการที่ยื่นข้อเสนอในแต่ละครั้ง และหากเป็นผู้ชนะการจัดซื้อจัดจ้างหรือเป็นผู้ได้รับการคัดเลือกจะต้องแสดงบัญชีเงินฝากที่มีมูลค่าดังกล่าวอีกครั้งหนึ่งในวันลงนามในสัญญา

(๔) กรณีที่ผู้ยื่นข้อเสนอไม่มีมูลค่าสุทธิของกิจการหรือทุนจดทะเบียน หรือมีแต่ไม่เพียงพอที่จะ เข้ายื่นข้อเสนอ ผู้ยื่นข้อเสนอสามารถขอวงเงินสินเชื่อ โดยต้องมีวงเงินสินเชื่อ ๑ ใน ๔ ของมูลค่างบประมาณของโครงการหรือรายการที่ยื่นข้อเสนอในครั้งนั้น (สินเชื่อที่ธนาคารภายในประเทศ หรือบริษัทเงินทุนหรือบริษัทเงินทุนหลักทรัพย์ที่ได้รับอนุญาตให้ประกอบกิจการเงินทุนเพื่อการพาณิชย์ และประกอบธุรกิจค้าประกันตามประกาศของธนาคารแห่งประเทศไทย ตามรายชื่อบริษัทเงินทุนที่ธนาคารแห่งประเทศไทยแจ้งเวียนให้ทราบ โดยพิจารณาจากยอดเงินรวมของวงเงินสินเชื่อที่สำนักงานใหญ่รับรอง หรือที่สำนักงานสาขารับรอง (กรณีได้รับมอบอำนาจจากสำนักงานใหญ่) ซึ่งออกให้แก่ผู้ยื่นข้อเสนอ นับถึงวันยื่นข้อเสนอไม่เกิน ๙๐ วัน)

(๕) กรณีตาม (๑) - (๔) ยกเว้นสำหรับกรณีดังต่อไปนี้

(๕.๑) กรณีที่ผู้ยื่นข้อเสนอเป็นหน่วยงานของรัฐ

(๕.๒) นิติบุคคลที่จัดตั้งขึ้นตามกฎหมายไทยที่อยู่ระหว่างการฟื้นฟูกิจการตามพระราชบัญญัติล้มละลาย (ฉบับที่ ๑๐) พ.ศ. ๒๕๖๑

(๕.๓) งานจ้างก่อสร้าง ที่กรมบัญชีกลางได้ขึ้นทะเบียนผู้ประกอบการงานก่อสร้างแล้ว และงานจ้างก่อสร้างที่หน่วยงานของรัฐได้มีการจัดทำบัญชีผู้ประกอบการงานก่อสร้างที่มีคุณสมบัติเบื้องต้นไว้แล้ว ก่อนวันที่พระราชบัญญัติการจัดซื้อจัดจ้างและการบริหารพัสดุภาครัฐมีผลใช้บังคับ

ผู้ยื่นข้อเสนอต้องยื่นข้อเสนอและเสนอราคาทางระบบจัดซื้อจัดจ้างภาครัฐด้วยอิเล็กทรอนิกส์
ในวันที่ ระหว่างเวลา น. ถึง น.

ผู้สนใจสามารถขอรับเอกสารประกวดราคาอิเล็กทรอนิกส์ โดยดาวน์โหลดเอกสารทางระบบ
จัดซื้อจัดจ้างภาครัฐด้วยอิเล็กทรอนิกส์ หัวข้อ ค้นหาประกาศจัดซื้อจัดจ้างได้ตั้งแต่วันที่ประกาศจนถึงวันเสนอ
ราคา

ผู้ยื่นข้อเสนอสามารถจัดเตรียมเอกสารข้อเสนอได้ตั้งแต่วันที่ประกาศจนถึงวันเสนอราคา
ผู้สนใจสามารถดูรายละเอียดได้ที่เว็บไซต์ <https://e-bidding.nu.ac.th/> หรือ www.gprocurement.go.th หรือสอบถามทางโทรศัพท์หมายเลข ๐-๕๕๙๖-๘๐๐๔ , ๐-๕๕๙๖-๑๑๑๖ ในวันและ
เวลาราชการ

ประกาศ ณ วันที่ กรกฎาคม พ.ศ. ๒๕๖๖

(รองศาสตราจารย์ ดร.ศรินทร์ทิพย์ แทนธานี)

รักษาราชการแทนอธิการบดีมหาวิทยาลัยนเรศวร



เอกสารประกวดราคาจ้างก่อสร้างด้วยการประกวดราคาอิเล็กทรอนิกส์ (e-bidding)

เลขที่

ประกวดราคาจ้างก่อสร้างปรับปรุงหลังคาสนามบาสเกตบอล และสนามวอลเลย์บอล จำนวน ๑ งาน
ของกองอาคารสถานที่ ด้วยวิธีประกวดราคาอิเล็กทรอนิกส์ (e-bidding)

ตามประกาศ มหาวิทยาลัยนเรศวร

ลงวันที่ กรกฎาคม ๒๕๖๖

มหาวิทยาลัยนเรศวร ซึ่งต่อไปนี้จะเรียกว่า "มหาวิทยาลัย" มีความประสงค์จะ ประกวดราคาจ้าง
ก่อสร้างปรับปรุงหลังคาสนามบาสเกตบอล และสนามวอลเลย์บอล จำนวน ๑ งาน ของกองอาคารสถานที่
ด้วยวิธีประกวดราคาอิเล็กทรอนิกส์ (e-bidding) โดยมีข้อแนะนำและข้อกำหนดดังต่อไปนี้

๑. เอกสารแนบท้ายเอกสารประกวดราคาอิเล็กทรอนิกส์

- ๑.๑ ร่างรายละเอียดขอบเขตของงานทั้งโครงการ (Terms of Reference : TOR)
- ๑.๒ แบบใบเสนอราคาที่กำหนดไว้ในระบบจัดซื้อจัดจ้างภาครัฐด้วยอิเล็กทรอนิกส์
- ๑.๓ แบบสัญญาจ้างก่อสร้าง
- ๑.๔ แบบหนังสือคำประกัน
 - (๑) หลักประกันการเสนอราคา
 - (๒) หลักประกันสัญญา
- ๑.๕ สูตรการปรับราคา
- ๑.๖ บทนิยาม
 - (๑) ผู้ที่มีผลประโยชน์ร่วมกัน
 - (๒) การขัดขวางการแข่งขันอย่างเป็นธรรม
- ๑.๗ แบบบัญชีเอกสารที่กำหนดไว้ในระบบจัดซื้อจัดจ้างภาครัฐด้วยอิเล็กทรอนิกส์
 - (๑) บัญชีเอกสารส่วนที่ ๑
 - (๒) บัญชีเอกสารส่วนที่ ๒
- ๑.๘ แผนการใช้พัสดุที่ผลิตภายในประเทศและแผนการใช้เหล็กที่ผลิตภายในประเทศ
- ๑.๙ แผนการทำงาน

๒. คุณสมบัติของผู้ยื่นข้อเสนอ

- ๒.๑ มีความสามารถตามกฎหมาย
- ๒.๒ ไม่เป็นบุคคลล้มละลาย

๒.๓ ไม่อยู่ระหว่างเลิกกิจการ

๒.๔ ไม่เป็นบุคคลซึ่งอยู่ระหว่างถูกระงับการยื่นข้อเสนอหรือทำสัญญากับหน่วยงานของรัฐไว้ชั่วคราว เนื่องจากเป็นผู้ที่ไม่ผ่านเกณฑ์การประเมินผลการปฏิบัติงานของผู้ประกอบการตามระเบียบที่รัฐมนตรีว่าการกระทรวงการคลังกำหนดตามที่ประกาศเผยแพร่ในระบบเครือข่ายสารสนเทศของกรมบัญชีกลาง

๒.๕ ไม่เป็นบุคคลซึ่งถูกระงับชื่อไว้ในบัญชีรายชื่อผู้ทำงานและได้แจ้งเวียนชื่อให้เป็นผู้ทำงานของหน่วยงานของรัฐในระบบเครือข่ายสารสนเทศของกรมบัญชีกลาง ซึ่งรวมถึงนิติบุคคลที่ผู้ทำงานเป็นหุ้นส่วนผู้จัดการ กรรมการผู้จัดการ ผู้บริหาร ผู้มีอำนาจในการดำเนินงานในกิจการของนิติบุคคลนั้นด้วย

๒.๖ มีคุณสมบัติและไม่มีลักษณะต้องห้ามตามที่คณะกรรมการนโยบายการจัดซื้อจัดจ้าง และการบริหารพัสดุภาครัฐกำหนดในราชกิจจานุเบกษา

๒.๗ เป็นนิติบุคคลผู้มีอาชีพรับจ้างงานที่ประกวดราคาอิเล็กทรอนิกส์ดังกล่าว

๒.๘ ไม่เป็นผู้มีผลประโยชน์ร่วมกันกับผู้ยื่นข้อเสนอรายอื่นที่เข้ายื่นข้อเสนอให้แก่มหาวิทยาลัย ณ วันประกาศประกวดราคาอิเล็กทรอนิกส์ หรือไม่เป็นผู้กระทำการอันเป็นการขัดขวาง การแข่งขันอย่างเป็นธรรมในการประกวดราคาอิเล็กทรอนิกส์ครั้งนี้

๒.๙ ไม่เป็นผู้ได้รับเอกสิทธิ์หรือความคุ้มกัน ซึ่งอาจปฏิเสธไม่ยอมขึ้นศาลไทย เว้นแต่รัฐบาล ของผู้ยื่นข้อเสนอได้มีคำสั่งให้สละเอกสิทธิ์และความคุ้มกันเช่นนั้น

๒.๑๐ ผู้ยื่นข้อเสนอต้องมีผลงานก่อสร้างหลังคาไร้โครงสร้าง หรืองานปรับปรุงหลังคาโค้งไร้โครงสร้างในวงเงินไม่น้อยกว่า ๓,๐๐๐,๐๐๐.๐๐ บาท (สามล้านบาทถ้วน) เป็นผลงานสัญญาเดี่ยว และเป็นคู่สัญญาโดยตรงกับส่วนราชการหน่วยงานตามกฎหมายว่าด้วยระเบียบบริหารราชการส่วนท้องถิ่น หน่วยงานอื่นซึ่งมีกฎหมายบัญญัติให้มีฐานะเป็นราชการบริหารส่วนท้องถิ่น รัฐวิสาหกิจ หรือหน่วยงานเอกชนที่มหาวิทยาลัยเชื่อถือ โดยผู้ยื่นข้อเสนอต้องแนบสำเนาหนังสือรับรองผลงาน พร้อมสำเนาคู่สัญญาเดียวกันกับหนังสือรับรองผลงาน พร้อมรับรองสำเนาถูกต้องมาพร้อมเอกสารการเสนอราคา

๒.๑๑ กิจการร่วมค้าที่ยื่นข้อเสนอในรูปแบบของ "กิจการร่วมค้า" ต้องมีคุณสมบัติดังนี้
กรณีที่ข้อตกลงระหว่างผู้เข้าร่วมค้ากำหนดให้ผู้เข้าร่วมค้ารายใดรายหนึ่งเป็นผู้เข้าร่วมค้าหลัก ข้อตกลงระหว่างผู้เข้าร่วมค้าจะต้องมีการกำหนดสัดส่วนหน้าที่และความรับผิดชอบในปริมาณงาน สิ่งของหรือมูลค่าตามสัญญาของผู้เข้าร่วมค้าหลักมากกว่าผู้เข้าร่วมค้ารายอื่นทุกราย

กรณีที่ข้อตกลงระหว่างผู้เข้าร่วมค้ากำหนดให้ผู้เข้าร่วมค้ารายใดรายหนึ่งเป็นผู้เข้าร่วมค้าหลัก กิจการร่วมค่านั้นต้องใช้ผลงานของผู้เข้าร่วมค้าหลักรายเดียวเป็นผลงานของกิจการร่วมค้าที่ยื่นข้อเสนอ

สำหรับข้อตกลงระหว่างผู้เข้าร่วมค้าที่ไม่ได้กำหนดให้ผู้เข้าร่วมค้ารายใดเป็นผู้เข้าร่วมค้าหลัก ผู้เข้าร่วมค้าทุกรายจะต้องมีคุณสมบัติครบถ้วนตามเงื่อนไขที่กำหนดไว้ในเอกสารเชิญชวน หรือหนังสือเชิญชวน

กรณีที่ข้อตกลงระหว่างผู้เข้าร่วมค้ากำหนดให้มีการมอบหมายผู้เข้าร่วมค้ารายใด

รายหนึ่งเป็นผู้ยื่นข้อเสนอ ในนามกิจการร่วมค้า การยื่นข้อเสนอดังกล่าวไม่ต้องมีหนังสือมอบอำนาจ

สำหรับข้อตกลงระหว่างผู้เข้าร่วมค้าที่ไม่ได้กำหนดให้ผู้เข้าร่วมค้ารายใดเป็นผู้ยื่นข้อเสนอ ผู้เข้าร่วมค้าทุกรายจะต้องลงลายมือชื่อในหนังสือมอบอำนาจให้ผู้เข้าร่วมค้ารายใดรายหนึ่งเป็นผู้ยื่นข้อเสนอ ในนามกิจการร่วมค้า

๒.๑๒ ผู้ยื่นข้อเสนอต้องลงทะเบียนที่มีข้อมูลถูกต้องครบถ้วนในระบบจัดซื้อจัดจ้างภาครัฐด้วย อิเล็กทรอนิกส์ (Electronic Government Procurement : e-GP) ของกรมบัญชีกลาง

๒.๑๓ ผู้ยื่นข้อเสนอต้องมีมูลค่าสุทธิของกิจการ ดังนี้

(๑) กรณีผู้ยื่นข้อเสนอเป็นนิติบุคคลที่จัดตั้งขึ้นตามกฎหมายไทยซึ่งได้จดทะเบียนเกินกว่า ๑ ปี ต้องมีมูลค่าสุทธิของกิจการ จากผลต่างระหว่างสินทรัพย์สุทธิหักด้วยหนี้สินสุทธิ ที่ปรากฏในงบแสดงฐานะการเงินที่มีการตรวจรับรองแล้ว ซึ่งจะต้องแสดงค่าเป็นบวก ๑ ปีสุดท้ายก่อนวันยื่นข้อเสนอ

(๒) กรณีผู้ยื่นข้อเสนอเป็นนิติบุคคลที่จัดตั้งขึ้นตามกฎหมายไทย ซึ่งยังไม่มีงบแสดงฐานะการเงินกับกรมพัฒนาธุรกิจการค้า ให้พิจารณาการกำหนดมูลค่าของทุนจดทะเบียน โดยผู้ยื่นข้อเสนอจะต้องมีทุนจดทะเบียนที่เรียกชำระมูลค่าหุ้นแล้ว ณ วันที่ยื่นข้อเสนอ ไม่ต่ำกว่า ๒ ล้านบาท

(๓) สำหรับการจัดซื้อจัดจ้างครั้งหนึ่งที่มีวงเงินเกิน ๕๐๐,๐๐๐ บาทขึ้นไป กรณีผู้ยื่นข้อเสนอเป็นบุคคลธรรมดา โดยพิจารณาจากหนังสือรับรองบัญชีเงินฝาก ไม่เกิน ๙๐ วันก่อนวันยื่นข้อเสนอ โดยต้องมีเงินฝากคงเหลือในบัญชีธนาคารเป็นมูลค่า ๑ ใน ๔ ของมูลค่างบประมาณของโครงการหรือรายการที่ยื่นข้อเสนอในแต่ละครั้ง และหากเป็นผู้ชนะการจัดซื้อจัดจ้างหรือเป็นผู้ได้รับการคัดเลือกจะต้องแสดงบัญชีเงินฝากที่มีมูลค่าดังกล่าวอีกครั้งหนึ่งในวันลงนามในสัญญา

(๔) กรณีที่ผู้ยื่นข้อเสนอไม่มีมูลค่าสุทธิของกิจการหรือทุนจดทะเบียน หรือมีแต่ไม่เพียงพอที่จะ เข้ายื่นข้อเสนอ ผู้ยื่นข้อเสนอสามารถขอวงเงินสินเชื่อ โดยต้องมีวงเงินสินเชื่อ ๑ ใน ๔ ของมูลค่างบประมาณของโครงการหรือรายการที่ยื่นข้อเสนอในครั้งนั้น (สินเชื่อที่ธนาคารภายในประเทศ หรือบริษัทเงินทุนหรือบริษัทเงินทุนหลักทรัพย์ที่ได้รับอนุญาตให้ประกอบกิจการเงินทุนเพื่อการพาณิชย์ และประกอบธุรกิจค้าประกันตามประกาศของธนาคารแห่งประเทศไทย ตามรายชื่อบริษัทเงินทุนที่ธนาคารแห่งประเทศไทยแจ้งเวียนให้ทราบ โดยพิจารณาจากยอดเงินรวมของวงเงินสินเชื่อที่สำนักงานใหญ่รับรอง หรือที่สำนักงานสาขารับรอง (กรณีได้รับมอบอำนาจจากสำนักงานใหญ่) ซึ่งออกให้แก่ผู้ยื่นข้อเสนอ นับถึงวันยื่นข้อเสนอไม่เกิน ๙๐ วัน)

(๕) กรณีตาม (๑) - (๔) ยกเว้นสำหรับกรณีดังต่อไปนี้

(๕.๑) กรณีที่ผู้ยื่นข้อเสนอเป็นหน่วยงานของรัฐ

(๕.๒) นิติบุคคลที่จัดตั้งขึ้นตามกฎหมายไทยที่อยู่ระหว่างการฟื้นฟูกิจการตามพระราชบัญญัติล้มละลาย (ฉบับที่ ๑๐) พ.ศ. ๒๕๖๑

(๕.๓) งานจ้างก่อสร้าง ที่กรมบัญชีกลางได้ขึ้นทะเบียนผู้ประกอบการงานก่อสร้างแล้ว และงานจ้างก่อสร้างที่หน่วยงานของรัฐได้มีการจัดทำบัญชีผู้ประกอบการงานก่อสร้างที่มีคุณสมบัติเบื้องต้นไว้แล้ว ก่อนวันที่พระราชบัญญัติการจัดซื้อจัดจ้างและการบริหารพัสดุภาครัฐมีผลใช้บังคับ

๓. หลักฐานการยื่นข้อเสนอ

ผู้ยื่นข้อเสนอจะต้องเสนอเอกสารหลักฐานยื่นมาพร้อมกับการเสนอราคาทางระบบจัดซื้อจัดจ้างภาครัฐด้วยอิเล็กทรอนิกส์ โดยแยกเป็น ๒ ส่วน คือ

๓.๑ ส่วนที่ ๑ อย่างน้อยต้องมีเอกสารดังต่อไปนี้

- (๑) ในกรณีผู้ยื่นข้อเสนอเป็นนิติบุคคล
 - (ก) ห้างหุ้นส่วนสามัญหรือห้างหุ้นส่วนจำกัด ให้ยื่นสำเนาหนังสือรับรองการจดทะเบียนนิติบุคคล บัญชีรายชื่อหุ้นส่วนผู้จัดการ ผู้มีอำนาจควบคุม (ถ้ามี)
 - (ข) บริษัทจำกัดหรือบริษัทมหาชนจำกัด ให้ยื่นสำเนาหนังสือรับรองการจดทะเบียนนิติบุคคล หนังสือบริคณห์สนธิ บัญชีรายชื่อกรรมการผู้จัดการ ผู้มีอำนาจควบคุม (ถ้ามี) และบัญชีผู้ถือหุ้นรายใหญ่ (ถ้ามี)
 - (๒) ในกรณีผู้ยื่นข้อเสนอเป็นบุคคลธรรมดาหรือคณะบุคคลที่มีใช้นิติบุคคล ให้ยื่นสำเนาบัตรประจำตัวประชาชนของผู้ยื่น ข้อเสนอขอตกลงที่แสดงถึงการเข้าเป็นหุ้นส่วน (ถ้ามี) สำเนาบัตรประจำตัวประชาชนของผู้เป็นหุ้นส่วน หรือสำเนาหนังสือเดินทางของผู้เป็นหุ้นส่วนที่มีได้ถือสัญชาติไทย
 - (๓) ในกรณีผู้ยื่นข้อเสนอเป็นผู้ยื่นข้อเสนอร่วมกันในฐานะเป็นผู้ร่วมค้า ให้ยื่นสำเนาสัญญาของการเข้าร่วมค้า และเอกสารตามที่ระบุไว้ใน (๑) หรือ (๒) ของผู้ร่วมค้า แล้วแต่กรณี
 - (๔) ผู้ยื่นข้อเสนอต้องแสดงหลักฐานเกี่ยวกับมูลค่าสุทธิของกิจการ ดังนี้
 - (๔.๑) ในกรณีผู้ยื่นข้อเสนอเป็นนิติบุคคล ให้ยื่นงบแสดงฐานะการเงินที่มีการรับรองแล้ว ๑ ปีสุดท้ายก่อนวันยื่นข้อเสนอ โดยให้ยื่นขณะเข้าเสนอราคา
 - (๔.๒) ในกรณีผู้ยื่นข้อเสนอเป็นบุคคลธรรมดา ให้ยื่นหนังสือรับรองบัญชีเงินฝาก ไม่เกิน ๙๐ วัน ก่อนวันยื่นข้อเสนอ โดยให้ยื่นขณะเข้าเสนอราคา และจะต้องแสดงหนังสือรับรองบัญชีเงินฝากที่มีมูลค่าดังกล่าวอีกครั้งหนึ่งในวันลงนามในสัญญา
 - (๔.๓) กรณีที่ผู้ยื่นข้อเสนอไม่มีมูลค่าสุทธิของกิจการและทุนจดทะเบียน หรือมีแต่ไม่เพียงพอที่จะเข้ายื่นข้อเสนอ ให้ยื่นสำเนาหนังสือรับรองวงเงินสินเชื่อ (สินเชื่อที่ธนาคารภายในประเทศหรือบริษัทเงินทุนหรือบริษัทเงินทุนหลักทรัพย์ที่ได้รับอนุญาตให้ประกอบกิจการเงินทุนเพื่อการพาณิชย์และประกอบธุรกิจค้าประกัน ตามประกาศของธนาคารแห่งประเทศไทย ตามรายชื่อบริษัทเงินทุนที่ธนาคารแห่งประเทศไทยแจ้งเวียนให้ทราบ โดยพิจารณาจากยอดเงินรวมของวงเงินสินเชื่อที่สำนักงานใหญ่รับรองหรือที่สำนักงานสาขารับรอง (กรณีได้รับมอบอำนาจจากสำนักงานใหญ่) ซึ่งออกให้แก่ผู้ยื่นข้อเสนอ นับถึงวันยื่นข้อเสนอไม่เกิน ๙๐ วัน)
 - (๕) สำเนาใบทะเบียนพาณิชย์ สำเนาใบทะเบียนภาษีมูลค่าเพิ่ม (ถ้ามี)
- (๒) บัญชีเอกสารส่วนที่ ๑ ทั้งหมดที่ได้ยื่นพร้อมกับการเสนอราคาทางระบบจัดซื้อจัดจ้างภาครัฐด้วยอิเล็กทรอนิกส์ ตามแบบในข้อ ๑.๗ (๑) โดยไม่ต้องแนบในรูปแบบ PDF File (Portable Document Format)

ทั้งนี้ เมื่อผู้ยื่นข้อเสนอดำเนินการแนบไฟล์เอกสารตามบัญชีเอกสารส่วนที่

๑ ครบถ้วน ถูกต้องแล้ว ระบบจัดซื้อจัดจ้างภาครัฐด้วยอิเล็กทรอนิกส์จะสร้างบัญชีเอกสารส่วนที่ ๑ ตามแบบ
ในข้อ ๑.๗ (๑) ให้โดยผู้ยื่นข้อเสนอไม่ต้องแนบบัญชีเอกสารส่วนที่ ๑ ดังกล่าวในรูปแบบ PDF File (Portable
Document Format)

๓.๒ ส่วนที่ ๒ อย่างน้อยต้องมีเอกสารดังต่อไปนี้

(๑) ในกรณีที่ผู้ยื่นข้อเสนอมอบอำนาจให้บุคคลอื่นกระทำการแทนให้แนบ
หนังสือมอบอำนาจซึ่งติดอากรแสตมป์ตามกฎหมาย โดยมีหลักฐานแสดงตัวตนของผู้มอบอำนาจและผู้รับ
มอบอำนาจ ทั้งนี้หากผู้รับมอบอำนาจเป็นบุคคลธรรมดาต้องเป็นผู้ที่บรรลุนิติภาวะตามกฎหมายแล้วเท่านั้น

(๒) หลักประกันการเสนอราคา ตามข้อ ๕

(๓) สำเนาหนังสือรับรองผลงาน พร้อมสำเนาคุณสมบัติผู้ยื่นข้อเสนอ

รับรองผลงาน พร้อมรับรองสำเนาถูกต้อง

(๔) สำเนาใบขึ้นทะเบียนผู้ประกอบการวิสาหกิจขนาดกลางและขนาดย่อม
(SMEs) (ถ้ามี)

(๕) บัญชีเอกสารส่วนที่ ๒ ทั้งหมดที่ได้ยื่นพร้อมกับการเสนอราคาทางระบบจัด
ซื้อจัดจ้างภาครัฐด้วยอิเล็กทรอนิกส์ตามแบบในข้อ ๑.๗ (๒) โดยไม่ต้องแนบในรูปแบบ PDF File (Portable
Document Format)

ทั้งนี้ เมื่อผู้ยื่นข้อเสนอดำเนินการแนบไฟล์เอกสารตามบัญชีเอกสารส่วนที่ ๒
ครบถ้วน ถูกต้องแล้ว ระบบจัดซื้อจัดจ้างภาครัฐด้วยอิเล็กทรอนิกส์จะสร้างบัญชีเอกสารส่วนที่ ๒ ตามแบบใน
ข้อ ๑.๗ (๒) ให้โดยผู้ยื่นข้อเสนอไม่ต้องแนบบัญชีเอกสารส่วนที่ ๒ ดังกล่าวในรูปแบบ PDF File (Portable
Document Format)

๔. การเสนอราคา

๔.๑ ผู้ยื่นข้อเสนอต้องยื่นข้อเสนอ และเสนอราคาทางระบบจัดซื้อจัดจ้างภาครัฐด้วย
อิเล็กทรอนิกส์ตามที่กำหนดไว้ในเอกสารประกวดราคาอิเล็กทรอนิกส์นี้ โดยไม่มีเงื่อนไขใดๆ ทั้งสิ้น และจะต้อง
กรอกข้อความให้ถูกต้องครบถ้วน พร้อมทั้งหลักฐานแสดงตัวตนและทำการยืนยันตัวตนของผู้ยื่นข้อเสนอ โดย
ไม่ต้องแนบบใบเสนอราคาในรูปแบบ PDF File (Portable Document Format)

๔.๒ ให้ผู้ยื่นข้อเสนอกรอกรายละเอียดการเสนอราคาในใบเสนอราคาตามแบบ
เอกสารประกวดราคาจ้างก่อสร้างด้วยวิธีประกวดราคาอิเล็กทรอนิกส์ (e-bidding) ข้อ ๑.๒ ให้ครบถ้วน
โดยไม่ต้องยื่น ใบแจ้งปริมาณงานและราคาและใบบัญชีรายการก่อสร้าง ในรูปแบบ PDF File (Portable
Document Format)

ในการเสนอราคาให้เสนอราคาเป็นเงินบาทและเสนอราคาได้เพียงครั้งเดียวและ
ราคาเดียว โดยเสนอราคารวม หรือราคาต่อหน่วย หรือราคาต่อรายการ ตามเงื่อนไขที่ระบุไว้ท้ายใบเสนอราคา
ให้ถูกต้อง ทั้งนี้ ราคารวมที่เสนอจะต้องตรงกันทั้งตัวเลขและตัวหนังสือ ถ้าตัวเลขและตัวหนังสือไม่ตรงกัน ให้
ถือตัวหนังสือเป็นสำคัญ โดยคิดราคารวมทั้งสิ้นซึ่งรวมค่าภาษีมูลค่าเพิ่ม ภาษีอากรอื่น และค่าใช้จ่ายที่ส่ง
แล้ว

ราคาที่เสนอจะต้องเสนอกำหนดเป็นราคาไม่น้อยกว่า ๙๐ วัน ตั้งแต่วันเสนอราคาโดยภายในกำหนดยื่นราคา ผู้ยื่นข้อเสนอต้องรับผิดชอบราคาที่ตนได้เสนอไว้และจะถอนการเสนอราคาไม่ได้

๔.๓ ผู้ยื่นข้อเสนอจะต้องเสนอกำหนดเวลาดำเนินการก่อสร้างแล้วเสร็จไม่เกิน ๑๒๐ วัน นับถัดจากวันลงนามในสัญญาจ้าง

๔.๔ ก่อนเสนอราคา ผู้ยื่นข้อเสนอควรตรวจดูร่างสัญญา ร่างรายละเอียดขอบเขตของงานทั้งโครงการ (Terms of Reference : TOR) ให้ถี่ถ้วนและเข้าใจเอกสารประกวดราคาจ้างอิเล็กทรอนิกส์ทั้งหมดเสียก่อนที่จะตกลงยื่นข้อเสนอตามเงื่อนไขในเอกสารประกวดราคาจ้างอิเล็กทรอนิกส์

๔.๕ ผู้ยื่นข้อเสนอจะต้องยื่นข้อเสนอและเสนอราคาทางระบบจัดซื้อจัดจ้างภาครัฐด้วย อิเล็กทรอนิกส์ในวันที่ **ระหว่างเวลา** น. ถึง น. และเวลาในการเสนอราคาให้ถือตามเวลาของระบบจัดซื้อจัดจ้างภาครัฐด้วยอิเล็กทรอนิกส์เป็นเกณฑ์

เมื่อพ้นกำหนดเวลายื่นข้อเสนอและเสนอราคาแล้ว จะไม่รับเอกสารการยื่นข้อเสนอ และการเสนอราคาใดๆ โดยเด็ดขาด

๔.๖ ผู้ยื่นข้อเสนอต้องจัดทำเอกสารสำหรับใช้ในการเสนอราคาในรูปแบบไฟล์เอกสาร ประเภท PDF File (Portable Document Format) โดยผู้ยื่นข้อเสนอต้องเป็นผู้รับผิดชอบตรวจสอบความครบถ้วน ถูกต้อง และชัดเจนของเอกสาร PDF File ก่อนที่จะยืนยันการเสนอราคา แล้วจึงส่งข้อมูล (Upload) เพื่อเป็นการเสนอราคาให้แก่**มหาวิทยาลัย** ผ่านทางระบบจัดซื้อจัดจ้างภาครัฐด้วยอิเล็กทรอนิกส์

๔.๗ คณะกรรมการพิจารณาผลการประกวดราคาอิเล็กทรอนิกส์จะดำเนินการตรวจสอบ คุณสมบัติของผู้ยื่นข้อเสนอแต่ละรายว่า เป็นผู้ยื่นข้อเสนอที่มีผลประโยชน์ร่วมกันกับผู้ยื่นเสนอรายอื่นตามข้อ ๑.๖ (๑) หรือไม่ หากปรากฏว่าผู้ยื่นเสนอรายใดเป็นผู้ยื่นข้อเสนอที่มีผลประโยชน์ร่วมกันกับผู้ยื่นเสนอรายอื่น คณะกรรมการฯ จะตัดรายชื่อผู้ยื่นเสนอราคาที่มีผลประโยชน์ร่วมกันนั้นออกจากการเป็นผู้ยื่นข้อเสนอ

หากปรากฏต่อคณะกรรมการพิจารณาผลการประกวดราคาอิเล็กทรอนิกส์ว่า ก่อนหรือในขณะที่มีการพิจารณาข้อเสนอ มีผู้ยื่นเสนอรายใดกระทำการอันเป็นการขัดขวางการแข่งขันอย่างเป็นธรรมตาม ข้อ ๑.๖ (๒) และคณะกรรมการฯ เชื่อว่ามีการกระทำอันเป็นการขัดขวางการแข่งขันอย่างเป็นธรรม คณะกรรมการฯ จะตัดรายชื่อผู้ยื่นเสนอรายนั้นออกจากการเป็นผู้ยื่นข้อเสนอ และ**มหาวิทยาลัย** จะพิจารณาลงโทษผู้ยื่นเสนอดังกล่าวเป็นผู้ทำงาน เว้นแต่ **มหาวิทยาลัย** จะพิจารณาเห็นว่า ผู้ยื่นเสนอรายนั้น มิใช่เป็นผู้ริเริ่มให้มีการกระทำดังกล่าวและได้ให้ความร่วมมือเป็นประโยชน์ต่อการพิจารณาของ

มหาวิทยาลัย

๔.๘ ผู้ยื่นข้อเสนอจะต้องปฏิบัติ ดังนี้

(๑) ปฏิบัติตามเงื่อนไขที่ระบุไว้ในเอกสารประกวดราคาอิเล็กทรอนิกส์

(๒) ราคาที่เสนอจะต้องเป็นราคาที่รวมภาษีมูลค่าเพิ่ม และภาษีอื่นๆ (ถ้ามี)

รวมค่าใช้จ่ายที่ส่งไปเรียบร้อยแล้ว

(๓) ผู้ยื่นข้อเสนอจะต้องลงทะเบียนเพื่อเข้าสู่กระบวนการเสนอราคา ตามวัน เวลา ที่กำหนด

(๔) ผู้ยื่นข้อเสนอจะถอนการเสนอราคาที่เสนอแล้วไม่ได้

(๕) ผู้ยื่นข้อเสนอต้องศึกษาและทำความเข้าใจในระบบและวิธีการเสนอราคา ด้วยวิธีประกวดราคาอิเล็กทรอนิกส์ ของกรมบัญชีกลางที่แสดงไว้ในเว็บไซต์ www.gprocurement.go.th

๔.๙ คู่สัญญาต้องจัดทำแผนการทำงานมาให้ภายใน ๖๐ วัน นับถัดจากวันลงนามในสัญญา โดยจัดทำแผนการทำงานตามเอกสารแนบท้ายเอกสารประกวดราคาอิเล็กทรอนิกส์ เว้นแต่เป็นกรณีสัญญาที่มีวงเงินไม่เกิน ๕๐๐,๐๐๐ บาท ทั้งนี้ แผนการทำงานให้ถือเป็นเอกสารส่วนหนึ่งของสัญญา

๔.๑๐ ผู้ยื่นข้อเสนอที่เป็นผู้ชนะการเสนอราคาต้องจัดทำแผนการใช้พัสดุที่ผลิตในประเทศและแผนการใช้เหล็กที่ผลิตในประเทศ โดยยื่นให้หน่วยงานของรัฐภายใน ๖๐ วัน นับถัดจากวันลงนามในสัญญา

๕. หลักประกันการเสนอราคา

ผู้ยื่นข้อเสนอต้องวางหลักประกันการเสนอราคาพร้อมกับการเสนอราคาทางระบบการ จัดซื้อจัดจ้างภาครัฐด้วยอิเล็กทรอนิกส์ โดยใช้หลักประกันอย่างหนึ่งอย่างใดดังต่อไปนี้

จำนวน ๓๕๐,๐๐๐.๐๐ บาท (สามแสนห้าหมื่นบาทถ้วน)

๕.๑ เช็คหรือดราฟท์ที่ธนาคารเซ็นส่งจ่าย ซึ่งเป็นเช็คหรือดราฟท์ลงวันที่ที่ใช่เช็คหรือ ดราฟท์นั้นชำระต่อเจ้าหน้าที่ในวันที่ยื่นข้อเสนอ หรือก่อนวันนั้นไม่เกิน ๓ วันทำการ

๕.๒ หนังสือค้ำประกันอิเล็กทรอนิกส์ของธนาคารภายในประเทศตามแบบที่คณะกรรมการนโยบายกำหนด

๕.๓ พันธบัตรรัฐบาลไทย

๕.๔ หนังสือค้ำประกันของบริษัทเงินทุนหรือบริษัทเงินทุนหลักทรัพย์ที่ได้รับอนุญาต ให้ ประกอบกิจการเงินทุนเพื่อการพาณิชย์และประกอบธุรกิจค้ำประกันตามประกาศของธนาคารแห่งประเทศไทย ตามรายชื่อบริษัทเงินทุนที่ธนาคารแห่งประเทศไทยแจ้งเวียนให้ทราบ โดยอนุมัติให้ใช้ตามตัวอย่าง หนังสือค้ำประกันของธนาคารที่คณะกรรมการนโยบายกำหนด

กรณีที่ผู้ยื่นข้อเสนอ นำเช็คหรือดราฟท์ที่ธนาคารส่งจ่ายหรือพันธบัตรรัฐบาลไทยหรือ หนังสือค้ำประกันของบริษัทเงินทุนหรือบริษัทเงินทุนหลักทรัพย์ มาวางเป็นหลักประกันการเสนอราคาจะต้อง ส่งต้นฉบับเอกสารดังกล่าวมาให้มหาวิทยาลัยตรวจสอบความถูกต้องในวันที่ **ระหว่างเวลา** น. ถึง น.

กรณีที่ผู้ยื่นข้อเสนอที่ยื่นข้อเสนอในรูปแบบของ "กิจการร่วมค้า" ประสงค์จะใช้หนังสือ ค้ำประกันอิเล็กทรอนิกส์ของธนาคารในประเทศเป็นหลักประกันการเสนอราคาให้ระบุชื่อผู้เข้าร่วมค้ำราคาที่ สัญญาร่วมค้ำกำหนดให้เป็นผู้เข้ายื่นข้อเสนอกับหน่วยงานของรัฐเป็นผู้ยื่นข้อเสนอ

หลักประกันการเสนอราคาตามข้อนี้ **มหาวิทยาลัย** จะคืนให้ผู้ยื่นข้อเสนอหรือผู้ค้ำประกัน ภายใน ๑๕ วัน นับถัดจากวันที่ **มหาวิทยาลัย** ได้พิจารณาเห็นชอบรายงานผลคัดเลือกผู้ชนะการประกวดราคา

เรียบร้อยแล้ว เว้นแต่ผู้ยื่นข้อเสนอรายที่คัดเลือกไว้ซึ่งเสนอราคาต่ำสุดหรือได้คะแนนรวมสูงสุดไม่เกิน ๓ ราย ให้คืนได้ต่อเมื่อได้ทำสัญญาหรือข้อตกลง หรือผู้ยื่นข้อเสนอได้พ้นจากข้อผูกพันแล้ว

การคืนหลักประกันการเสนอราคา ไม่ว่าในกรณีใด ๆ จะคืนให้โดยไม่มีดอกเบี้ย

๖. หลักเกณฑ์และสิทธิในการพิจารณา

๖.๑ การพิจารณาผลการยื่นข้อเสนอประกวดราคาอิเล็กทรอนิกส์ครั้งนี้ มหาวิทยาลัย จะพิจารณาตัดสินโดยใช้หลักเกณฑ์ ราคา

๖.๒ การพิจารณาผู้ชนะการยื่นข้อเสนอ

กรณีใช้หลักเกณฑ์ราคาในการพิจารณาผู้ชนะการยื่นข้อเสนอ มหาวิทยาลัย จะพิจารณาจาก ราคา รวม

๖.๓ หากผู้ยื่นข้อเสนอรายใดมีคุณสมบัติไม่ถูกต้องตามข้อ ๒ หรือยื่นหลักฐานการยื่น ข้อเสนอไม่ถูกต้อง หรือไม่ครบถ้วนตามข้อ ๓ หรือยื่นข้อเสนอไม่ถูกต้องตามข้อ ๔ แล้ว คณะกรรมการ พิจารณาผล การประกวดราคาอิเล็กทรอนิกส์จะไม่รับพิจารณาข้อเสนอของผู้ยื่นข้อเสนอรายนั้น เว้นแต่ ผู้ยื่น ข้อเสนอรายใดเสนอเอกสารทางเทคนิคหรือรายละเอียดคุณลักษณะเฉพาะของพัสดุที่จะจ้างไม่ครบถ้วน หรือ เสนอรายละเอียดแตกต่างไปจากเงื่อนไขที่มหาวิทยาลัยกำหนดไว้ในประกาศและเอกสารประกวดราคา อิเล็กทรอนิกส์ ในส่วนที่มีใช้สาระสำคัญและความแตกต่างนั้น ไม่มีผลทำให้เกิดการได้เปรียบเสียเปรียบ ต่อผู้ ยื่นข้อเสนอรายอื่น หรือเป็นการผิดพลาดเล็กน้อย คณะกรรมการฯ อาจพิจารณาผ่อนปรนการตัดสินสิทธิ ผู้ยื่นข้อ เสนอรายนั้น

๖.๔ มหาวิทยาลัยสงวนสิทธิ์ไม่พิจารณาข้อเสนอของผู้ยื่นข้อเสนอโดยไม่มี การ ผ่อนผัน ในกรณีดังต่อไปนี้

(๑) ไม่กรอกชื่อผู้ยื่นข้อเสนอในการเสนอราคาทางระบบจัดซื้อจัดจ้าง ด้วย อิเล็กทรอนิกส์

(๒) เสนอรายละเอียดแตกต่างไปจากเงื่อนไขที่กำหนดในเอกสาร ประกวดราคา อิเล็กทรอนิกส์ที่เป็นสาระสำคัญ หรือมีผลทำให้เกิดความได้เปรียบเสียเปรียบแก่ผู้ยื่นข้อเสนอ รายอื่น

๖.๕ ในการตัดสินการประกวดราคาอิเล็กทรอนิกส์หรือในการทำสัญญา คณะ กรรมการพิจารณาผลการประกวดราคาอิเล็กทรอนิกส์หรือมหาวิทยาลัย มีสิทธิให้ผู้ยื่นข้อเสนอชี้แจงข้อเท็จจริง เพิ่มเติมได้ มหาวิทยาลัยมีสิทธิที่จะไม่รับข้อเสนอ ไม่รับราคา หรือไม่ทำสัญญา หากข้อเท็จจริงดังกล่าวไม่ เหมาะสมหรือไม่ถูกต้อง

๖.๖ มหาวิทยาลัยทรงไว้ซึ่งสิทธิที่จะไม่รับราคาต่ำสุด หรือราคาหนึ่งราคาใด หรือ ราคาที่เสนอทั้งหมดก็ได้ และอาจพิจารณาเลือกจ้างในจำนวน หรือขนาด หรือเฉพาะรายการหนึ่งรายการใด หรืออาจจะยกเลิก การประกวดราคาอิเล็กทรอนิกส์โดยไม่พิจารณาจัดจ้างเลยก็ได้ สุดแต่จะพิจารณา ทั้งนี้ เพื่อ ประโยชน์ของทางราชการเป็นสำคัญ และให้ถือว่าการตัดสินของ มหาวิทยาลัยเป็นเด็ดขาด ผู้ยื่นข้อเสนอจะ เรียกร้องค่าใช้จ่าย หรือค่าเสียหายใดๆ มิได้ รวมทั้ง มหาวิทยาลัยจะพิจารณายกเลิกการประกวดราคา

อิเล็กทรอนิกส์และลงโทษผู้ยื่นข้อเสนอเป็นผู้ที่งาน ไม่ว่าจะเป็นผู้ยื่นข้อเสนอที่ได้รับการคัดเลือกหรือไม่ก็ตาม หากมีเหตุที่เชื่อได้ว่ายื่นข้อเสนอกระทำการโดยไม่สุจริต เช่น การเสนอเอกสารอันเป็นเท็จ หรือใช้ชื่อ บุคคลธรรมดา หรือนิติบุคคลอื่นมาเสนอราคาแทน เป็นต้น

ในกรณีที่ผู้ยื่นข้อเสนอรายที่เสนอราคาต่ำสุด เสนอราคาต่ำจนคาดหมายได้ว่าไม่อาจ ดำเนินงานตามเอกสารประกวดราคาอิเล็กทรอนิกส์ได้ คณะกรรมการพิจารณาผลการประกวดราคา อิเล็กทรอนิกส์หรือมหาวิทยาลัย จะให้ผู้ยื่นข้อเสนอนั้นชี้แจงและแสดงหลักฐานที่ทำให้เชื่อได้ว่า ผู้ยื่นข้อเสนอ สามารถดำเนินงานตามเอกสารประกวดราคาอิเล็กทรอนิกส์ให้เสร็จสมบูรณ์ หากคำชี้แจงไม่เป็นที่รับฟังได้ มหาวิทยาลัย มีสิทธิที่จะไม่รับข้อเสนอหรือไม่รับราคาของผู้ยื่นข้อเสนอรายนั้น ทั้งนี้ ผู้ยื่นข้อเสนอดังกล่าวไม่มี สิทธิเรียกร้องค่าใช้จ่ายหรือค่าเสียหายใดๆ จากมหาวิทยาลัย

๖.๗ ก่อนลงนามในสัญญา มหาวิทยาลัย อาจประกาศยกเลิกการประกวดราคา อิเล็กทรอนิกส์ หากปรากฏว่ามีการกระทำที่เข้าลักษณะผู้ยื่นข้อเสนอที่ชนะการประกวดราคาหรือที่ได้รับการ คัดเลือกมีผลประโยชน์ร่วมกัน หรือมีส่วนได้เสียกับผู้ยื่นข้อเสนอรายอื่น หรือขัดขวางการแข่งขันอย่างเป็น ธรรม หรือสมยอมกันกับผู้ยื่นข้อเสนอรายอื่น หรือเจ้าหน้าที่ในการเสนอราคา หรือถือว่ากระทำการทุจริตอื่นใด ในการเสนอราคา

๖.๘ หากผู้ยื่นข้อเสนอซึ่งเป็นผู้ประกอบการ SMEs เสนอราคาสูงกว่าราคาต่ำสุดของผู้ยื่นข้อเสนอรายอื่นที่ไม่เกินร้อยละ ๑๐ ให้หน่วยงานของรัฐจัดซื้อจัดจ้างกับผู้ประกอบการ SMEs ดังกล่าว โดยจัดเรียงลำดับผู้ยื่นข้อเสนอซึ่งเป็นผู้ประกอบการ SMEs ซึ่งเสนอราคาสูงกว่าราคาต่ำสุดของผู้ยื่นข้อเสนอ รายอื่นไม่เกินร้อยละ ๑๐ ที่จะเรียกมาทำสัญญาไม่เกิน ๓ ราย

ผู้ยื่นข้อเสนอที่เป็นกิจการร่วมค้าที่จะได้สิทธิตามวรรคหนึ่ง ผู้เข้าร่วมค้าทุกราย จะต้องเป็นผู้ประกอบการ SMEs

ทั้งนี้ ผู้ประกอบการ SMEs ที่จะได้แต้มต่อด้านราคาตามวรรคหนึ่ง จะต้องมี วงเงินสัญญาสะสมตามปีปฏิทินรวมกับราคาที่เสนอในครั้งแล้ว มีมูลค่ารวมกันไม่เกินมูลค่าของรายได้ตาม ขนาดที่ขึ้นทะเบียนไว้กับ สสว.

๖.๙ หากผู้ยื่นข้อเสนอซึ่งมิใช่ผู้ประกอบการ SMEs แต่เป็นบุคคลธรรมดาที่ถือสัญชาติ ไทยหรือนิติบุคคลที่จัดตั้งขึ้นตามกฎหมายไทยเสนอราคาสูงกว่าราคาต่ำสุดของผู้ยื่นข้อเสนอซึ่งเป็น บุคคลธรรมดาที่มีได้ถือสัญชาติไทยหรือนิติบุคคลที่จัดตั้งขึ้นตามกฎหมายของต่างประเทศไม่เกินร้อยละ ๓ ให้ จัดซื้อจัดจ้างกับบุคคลธรรมดาที่ถือสัญชาติไทยหรือนิติบุคคลที่จัดตั้งขึ้นตามกฎหมายไทยดังกล่าว

ผู้ยื่นข้อเสนอที่เป็นกิจการร่วมค้าที่จะได้สิทธิตามวรรคหนึ่ง ผู้เข้าร่วมค้าทุกราย จะต้องเป็นบุคคลธรรมดาที่ถือสัญชาติไทยหรือนิติบุคคลที่จัดตั้งขึ้นตามกฎหมายไทย

๗. การทำสัญญาจ้างก่อสร้าง

ผู้ชนะการประกวดราคาอิเล็กทรอนิกส์จะต้องทำสัญญาจ้างตามแบบสัญญา ดังระบุ ในข้อ ๑.๓ หรือทำข้อตกลงเป็นหนังสือกับมหาวิทยาลัย ภายใน ๗ วัน นับถัดจากวันที่ได้รับแจ้ง และจะต้อง วางหลักประกันสัญญาเป็นจำนวนเงินเท่ากับร้อยละ ๕ ของราคาค่าจ้างที่ประกวดราคาอิเล็กทรอนิกส์ ให้

มหาวิทยาลัยยึดถือไว้ในขณะทำสัญญาโดยใช้หลักประกันอย่างหนึ่งอย่างใด ดังต่อไปนี้

๗.๑ เงินสด

๗.๒ เชื้อหรือตราพท์ที่ธนาคารเซ็นส่งจ่าย ซึ่งเป็นเชื้อหรือตราพท์ลงวันที่ที่เชื้อหรือตราพท์นั้น ชำระต่อเจ้าหน้าที่ในวันทำสัญญา หรือก่อนวันนั้นไม่เกิน ๓ วันทำการ

๗.๓ หนังสือค้ำประกันของธนาคารภายในประเทศ ตามตัวอย่างที่คณะกรรมการนโยบายกำหนด ดังระบุในข้อ ๑.๔ (๒) หรือจะเป็นหนังสือค้ำประกันอิเล็กทรอนิกส์ตามวิธีการที่กรมบัญชีกลางกำหนด

๗.๔ หนังสือค้ำประกันของบริษัทเงินทุน หรือบริษัทเงินทุนหลักทรัพย์ที่ได้รับอนุญาตให้ประกอบกิจการเงินทุนเพื่อการพาณิชย์และประกอบธุรกิจค้ำประกันตามประกาศของธนาคารแห่งประเทศไทย ตามรายชื่อบริษัทเงินทุนที่ธนาคารแห่งประเทศไทยแจ้งเวียนให้ทราบ โดยอนุโลมให้ใช้ตามตัวอย่างหนังสือค้ำประกันของธนาคารที่คณะกรรมการนโยบายกำหนด ดังระบุในข้อ ๑.๔ (๒)

๗.๕ พันธบัตรรัฐบาลไทย

หลักประกันนี้จะคืนให้ โดยไม่มีดอกเบี้ยภายใน ๑๕ วันนับถัดจากวันที่ผู้ชนะการประกวดราคาอิเล็กทรอนิกส์ (ผู้รับจ้าง) พ้นจากข้อผูกพันตามสัญญาจ้างแล้ว

๘. ค่าจ้างและการจ่ายเงิน

มหาวิทยาลัย จะจ่ายค่าจ้างซึ่งได้รวมภาษีมูลค่าเพิ่มตลอดจนภาษีอากรอื่น ๆ และค่าใช้จ่ายที่ส่งด้วยแล้วโดยถือราคาเหมารวมเป็นเกณฑ์และกำหนดการจ่ายเงินเป็นจำนวน ๔ งวด (ตั้งเอกสารแนบ) เมื่อผู้รับจ้างได้ปฏิบัติงานทั้งหมดให้แล้วเสร็จเรียบร้อยตามสัญญาหรือข้อตกลงจ้างเป็นหนังสือ รวมทั้งทำสถานที่ก่อสร้างให้สะอาดเรียบร้อย

๙. อัตราค่าปรับ

ค่าปรับตามสัญญาจ้างแนบท้ายเอกสารประกวดราคาอิเล็กทรอนิกส์นี้ หรือข้อตกลงจ้างเป็นหนังสือจะกำหนด ดังนี้

๙.๑ กรณีที่ผู้รับจ้างนำงานที่รับจ้างไปจ้างช่วงให้ผู้อื่นทำอีกทอดหนึ่งโดยไม่ได้รับอนุญาตจากมหาวิทยาลัย จะกำหนดค่าปรับสำหรับการฝ่าฝืนดังกล่าวเป็นจำนวนร้อยละ ๑๐.๐๐ ของวงเงินของงานจ้างช่วงนั้น

๙.๒ กรณีที่ผู้รับจ้างปฏิบัติผิดสัญญาจ้างก่อสร้าง นอกเหนือจากข้อ ๙.๑ จะกำหนดค่าปรับเป็นรายวันเป็นจำนวนเงินตายตัวในอัตราร้อยละ ๐.๑๐ ของราคางานจ้าง

๑๐. การรับประกันความชำรุดบกพร่อง

ผู้ชนะการประกวดราคาอิเล็กทรอนิกส์ซึ่งได้ทำสัญญาจ้าง ตามแบบ ดังระบุในข้อ ๑.๓ หรือข้อตกลงจ้างเป็นหนังสือแล้วแต่กรณี จะต้องรับประกันความชำรุดบกพร่องของงานจ้างที่เกิดขึ้นภายในระยะเวลา ไม่น้อยกว่า ๒ ปี นับถัดจากวันที่มหาวิทยาลัยได้รับมอบงาน โดยต้องบริหารจัดการซ่อมแซมแก้ไขให้ใช้งานได้ดีดังเดิมภายใน ๗ วัน นับถัดจากวันที่ได้รับแจ้งความชำรุดบกพร่อง

๑๑. ข้อสงวนสิทธิในการยื่นข้อเสนอละอื่น ๆ

๑๑.๑ เงินค่าจ้างสำหรับงานจ้างครั้งนี้ ได้มาจากเงินงบประมาณรายได้ประจำปี พ.ศ.

๒๕๖๖

การลงนามในสัญญาจะกระทำได้อต่อเมื่อ มหาวิทยาลัยได้รับอนุมัติเงิน ค่า
ก่อสร้างจากเงินงบประมาณรายได้ประจำปี พ.ศ. ๒๕๖๖

๑๑.๒ เมื่อมหาวิทยาลัยได้คัดเลือกผู้ยื่นข้อเสนอรายใดให้เป็นผู้รับจ้าง และได้ตกลง
จ้าง ตามการประกวดราคาอิเล็กทรอนิกส์แล้ว ถ้าผู้รับจ้างจะต้องส่งหรือนำสิ่งของมาจากต่าง
ประเทศ และของนั้นต้องนำเข้ามาโดยทางเรือในเส้นทางที่มีเรือไทยเดินอยู่ และสามารถให้บริการรับ
ขนได้ตามที่รัฐมนตรีว่าการกระทรวงคมนาคมประกาศกำหนด ผู้ยื่นข้อเสนอซึ่งเป็นผู้รับจ้างจะต้องปฏิบัติตาม
กฎหมายว่าด้วยการส่งเสริมการพาณิชย์ ดังนี้

(๑) แฉงการส่งหรือนำสิ่งของดังกล่าวเข้ามาจากต่างประเทศต่อกรมเจ้าท่า
ภายใน ๗ วัน นับตั้งแต่วันที่ผู้รับจ้างส่งหรือซื้อของจากต่างประเทศ เว้นแต่เป็นของที่รัฐมนตรีว่าการกระทรวง
คมนาคมประกาศยกเว้นให้บรรทุกโดยเรืออื่นได้

(๒) จัดการให้สิ่งของดังกล่าวบรรทุกโดยเรือไทย หรือเรือที่มีสิทธิเช่นเดียวกับ
เรือไทยจากต่างประเทศมายังประเทศไทย เว้นแต่จะได้รับอนุญาตจากกรมเจ้าท่า ให้บรรทุกสิ่งของนั้น โดยเรือ
อื่น ที่มีใช้เรือไทย ซึ่งจะต้องได้รับอนุญาตเช่นนั้นก่อนบรรทุกของลงเรืออื่น หรือเป็นของที่รัฐมนตรีว่าการ
กระทรวงคมนาคมประกาศยกเว้นให้บรรทุกโดยเรืออื่น

(๓) ในกรณีที่มิปฏิบัติตาม (๑) หรือ (๒) ผู้รับจ้างจะต้องรับผิดชอบตามกฎหมายว่า
ด้วยการส่งเสริมการพาณิชย์

๑๑.๓ ผู้ยื่นข้อเสนอซึ่งมหาวิทยาลัยได้คัดเลือกแล้ว ไม่ไปทำสัญญาหรือข้อตกลงจ้าง
เป็นหนังสือภายในเวลาที่กำหนดตั้งระบุไว้ในข้อ ๗ มหาวิทยาลัยจะริบหลักประกันการยื่นข้อเสนอ หรือเรียก
ร้งจากผู้ออกหนังสือค้ำประกัน การยื่นข้อเสนอทันที และอาจพิจารณาเรียกร้องให้ชดใช้ความเสียหายอื่น (ถ้า
มี) รวมทั้งจะพิจารณาให้เป็นผู้ที่ทำงาน ตามระเบียบกระทรวงการคลังว่าด้วยการจัดซื้อจัดจ้างและการบริหาร
พัสดุภาครัฐ

๑๑.๔ มหาวิทยาลัยสงวนสิทธิ์ที่จะแก้ไขเพิ่มเติมเงื่อนไข หรือข้อกำหนดในแบบสัญญา
หรือข้อตกลงจ้างเป็นหนังสือให้เป็นไปตามความเห็นของสำนักงานอัยการสูงสุด (ถ้ามี)

๑๑.๕ ในกรณีที่เอกสารแนบท้ายเอกสารประกวดราคาอิเล็กทรอนิกส์นี้ มีความขัดหรือ
แย้งกันผู้ยื่นข้อเสนอจะต้องปฏิบัติตามคำวินิจฉัยของมหาวิทยาลัย คำวินิจฉัยดังกล่าวให้ถือเป็นที่สุด และ ผู้ยื่น
ข้อเสนอไม่มีสิทธิเรียกร้องค่าใช้จ่ายใดๆ เพิ่มเติม

๑๑.๖ มหาวิทยาลัย อาจประกาศยกเลิกการจัดจ้างในกรณีต่อไปนี้ได้ โดยที่ผู้ยื่นข้อ
เสนอจะเรียกร้องค่าเสียหายใดๆ จากมหาวิทยาลัยไม่ได้

(๑) มหาวิทยาลัยไม่ได้รับการจัดสรรเงินที่จะใช้ในการจัดจ้างหรือได้รับการจัดสรร
แต่ไม่เพียงพอที่จะทำการจัดจ้างครั้งนี้ต่อไป

(๒) มีการกระทำที่เข้าลักษณะผู้ยื่นข้อเสนอที่ชนะการจัดจ้างหรือที่ได้รับการ

คัดเลือกมี ผลประโยชน์ร่วมกัน หรือมีส่วนได้เสียกับผู้ยื่นข้อเสนอรายอื่น หรือขัดขวางการแข่งขันอย่างเป็นธรรมหรือสมยอมกันกับผู้ยื่นข้อเสนอรายอื่น หรือเจ้าหน้าที่ในการเสนอราคา หรือสื่อว่ากระทำการทุจริตอื่นใดในการเสนอราคา

(๓) การทำการจัดจ้างครั้งนี้ต่อไปอาจก่อให้เกิดความเสียหายแก่มหาวิทยาลัย หรือกระทบต่อประโยชน์สาธารณะ

(๔) กรณีอื่นในทำนองเดียวกับ (๑) (๒) หรือ (๓) ตามที่กำหนดในกฎกระทรวง ซึ่งออกตามความในกฎหมายว่าด้วยการจัดซื้อจัดจ้างและการบริหารพัสดุภาครัฐ

๑๒. การปรับราคาค่างานก่อสร้าง

การปรับราคาค่างานก่อสร้างตามสูตรการปรับราคาดังระบุในข้อ ๑.๕ จะนำมาใช้ในกรณี ที่ ค่างานก่อสร้างลดลงหรือเพิ่มขึ้น โดยวิธีการต่อไปนี้

ตามเงื่อนไข หลักเกณฑ์ สูตรและวิธีคำนวณที่ใช้กับสัญญาแบบปรับราคาได้ตามมติ คณะรัฐมนตรีเมื่อวันที่ ๒๒ สิงหาคม ๒๕๓๒ เรื่อง การพิจารณาช่วยเหลือผู้ประกอบการอาชีพงานก่อสร้าง ตาม หนังสือสำนักเลขาธิการคณะรัฐมนตรี ที่ นร ๐๒๐๓/ว ๑๐๙ ลงวันที่ ๒๔ สิงหาคม ๒๕๓๒

สูตรการปรับราคา (สูตรค่า K) จะต้องคงที่ที่ระดับที่กำหนดไว้ในวันแล้วเสร็จตามที่ กำหนดไว้ในสัญญา หรือภายในระยะเวลาที่มหาวิทยาลัยได้ขยายออกไป โดยจะใช้สูตรของทางราชการที่ได้ ระบุในข้อ ๑.๕

๑๓. มาตรฐานฝีมือช่าง

เมื่อมหาวิทยาลัยได้คัดเลือกผู้ยื่นข้อเสนอรายใดให้เป็นผู้รับจ้างและได้ตกลงจ้างก่อสร้าง ตามประกาศนี้แล้วผู้ยื่นข้อเสนอจะต้องตกลงว่าในการปฏิบัติงานก่อสร้างดังกล่าว ผู้ยื่นข้อเสนอจะต้องมีและใช้ ผู้มีวุฒิปัฒนระดับ ปวช. ปวส. และปวท. หรือเทียบเท่าจากสถาบันการศึกษาที่ ก.พ. รับรองให้เข้ารับราชการได้ ในอัตราไม่ต่ำกว่าร้อยละ ๑๐๐ ของแต่ละสาขาช่างแต่ละต้องมีจำนวนช่างอย่างน้อย ๑ คน ในแต่ละสาขาช่าง ดังต่อไปนี้

๑๓.๑ ภาควิศวกรโยธา อย่างน้อยจำนวน ๑ คน

๑๓.๒ เจ้าหน้าที่ความปลอดภัยวิชาชีพ อย่างน้อยจำนวน ๑ คน

๑๔. การปฏิบัติตามกฎหมายและระเบียบ

ในระหว่างระยะเวลาการก่อสร้าง ผู้ยื่นข้อเสนอที่ได้รับการคัดเลือกให้เป็นผู้รับจ้างต้อง ปฏิบัติ ตามหลักเกณฑ์ที่กฎหมายและระเบียบได้กำหนดไว้โดยเคร่งครัด

๑๕. การประเมินผลการปฏิบัติงานของผู้ประกอบการ

มหาวิทยาลัย สามารถนำผลการปฏิบัติงานแล้วเสร็จตามสัญญาของผู้ยื่นข้อเสนอที่ได้รับการ คัดเลือกให้ เป็นผู้รับจ้างเพื่อนำมาประเมินผลการปฏิบัติงานของผู้ประกอบการ

ทั้งนี้ หากผู้ยื่นข้อเสนอที่ได้รับการคัดเลือกไม่ผ่านเกณฑ์ที่กำหนดจะถูกระงับการยื่นข้อ เสนอหรือทำสัญญากับมหาวิทยาลัย ไว้ชั่วคราว

มหาวิทยาลัยนเรศวร

กรกฎาคม ๒๕๖๖

งานสถาปัตยกรรมและวิศวกรรม กองอาคารสถานที่

สำนักงานอธิการบดี มหาวิทยาลัยนครสวรรค์ จังหวัดพิจิตรโลก



Signature




โครงการ : โครงการปรับปรุงหลังคาสนามบาสเกตบอล
และสนามวอลเลย์บอล จำนวน 1 งาน

สถานที่ก่อสร้าง : มหาวิทยาลัยนครสวรรค์ ตำบลท่าโพธิ์ อำเภอเมืองพิจิตรโลก จังหวัดพิจิตรโลก

สารบัญแบบ

สารบัญแบบ			
NO.	รายการแบบสถาปัตยกรรม	NO.	รายการแบบงานระบบไฟฟ้า
A-01	สารบัญแบบ, รายการประกอบแบบ	EE-01	แปลนงานระบบไฟฟ้าแสงสว่าง
A-02	รายการวัสดุประกอบแบบ	EE-02	รูปตัดแสดงระยะติดตั้งโคมงานระบบไฟฟ้าแสงสว่าง
A-03	ตำแหน่งปรับปรุง		
A-04	แปลนงานปรับปรุง / รื้อถอน		
A-05	แปลนฐานราก , ตอม่อ		
A-06	แปลนเสาและคานารับหลังคา		
A-07	แปลนหลังคา		
A-08	รูปตัดอาคารตามยาว A		
A-09	รูปตัดอาคารตามขวาง B		
A-10	รูปตัดอาคาร A , C		
A-11	รูปตัดอาคาร B , D		
A-12	แบบขยายฐานราก, ตอม่อ , เสา		
A-13	แบบขยายคานารับหลังคา		

สัญลักษณ์ประกอบแบบ																																																							
① แลตงประตู ① แลตงหน้าต่าง F1 แลตงพื้น ① แลตงบัวเชิงผนัง ① แลตงผนัง C แลตงฝ้าเพดาน	เส้นบอกระยะ XX.XXX ระยะศูนย์กลางถึงศูนย์กลาง XX.XXX ระยะศูนย์กลางถึงริม XX.XXX ระยะริมถึงศูนย์กลาง XX.XXX ระยะริมถึงริม แสดงค่าระดับ ±X.XXX (XXXXX) จุดเริ่มต้นงานก่อร่าง OF COLUMN																																																						
ชื่อและลำดับของห้อง เลขพื้นที่ ระดับความสูงที่ เลขฝ้า ระดับความสูงฝ้า																																																							
รูปตัด	 แสดงแนวการหยุด หรือการย่นระยะ																																																						
แนวเสา	แสดงทิศเหนือ																																																						
รูปตัด	 แนวลาดเอียง, กำหนดทิศทาง SLOPE 1:XXX																																																						
แบบขยายที่รับ	แสดงแนวส่วนต่อเนื่อง (MATCHED LINE) MATCHED LINE. (PART 1.) PART 2.																																																						
ชนิดของเส้น	- - - - - เส้นแสดงแนวขุดดิน - - - - - เส้นอ้างอิงแนวเสา - - - - - เส้นแสดงแนวขอบเขตที่ใต้ ที่ใช้ทำการก่อสร้าง - - - - - เส้นแสดงแนวอาคารที่เดิมหรือส่วนต่างที่ต้องการรื้อถอน																																																						
NOTE	±0.00 เป็นระดับอ้างอิงจากระดับดินเดิมในเขตที่ดิน																																																						
MATERIAL INDICATIONS	<table border="0" style="width: 100%;"> <tr> <td style="font-size: 8px;">EARTHWORKS</td> <td style="font-size: 8px;">SAND/DORT/PLASTER</td> </tr> <tr> <td style="font-size: 8px;">EARTH</td> <td style="font-size: 8px;">SAND/DORT/PLASTER</td> </tr> <tr> <td style="font-size: 8px;">CONCRETE</td> <td style="font-size: 8px;">SAND/DORT/PLASTER</td> </tr> <tr> <td style="font-size: 8px;">COMPACT CONC</td> <td style="font-size: 8px;">SAND/DORT/PLASTER</td> </tr> <tr> <td style="font-size: 8px;">PRECAST CONC</td> <td style="font-size: 8px;">SAND/DORT/PLASTER</td> </tr> <tr> <td style="font-size: 8px;">GIP BOARD</td> <td style="font-size: 8px;">SAND/DORT/PLASTER</td> </tr> <tr> <td style="font-size: 8px;">STONE</td> <td style="font-size: 8px;">SAND/DORT/PLASTER</td> </tr> <tr> <td style="font-size: 8px;">BLUESTONE / SAMPSTONE</td> <td style="font-size: 8px;">SAND/DORT/PLASTER</td> </tr> <tr> <td style="font-size: 8px;">METAL</td> <td style="font-size: 8px;">SAND/DORT/PLASTER</td> </tr> <tr> <td style="font-size: 8px;">ALUMINUM</td> <td style="font-size: 8px;">SAND/DORT/PLASTER</td> </tr> <tr> <td style="font-size: 8px;">STEEL / OTHER METALS</td> <td style="font-size: 8px;">SAND/DORT/PLASTER</td> </tr> <tr> <td style="font-size: 8px;">PLYWOOD - LARGE SCALE</td> <td style="font-size: 8px;">SAND/DORT/PLASTER</td> </tr> <tr> <td style="font-size: 8px;">PLYWOOD - SMALL SCALE</td> <td style="font-size: 8px;">SAND/DORT/PLASTER</td> </tr> <tr> <td style="font-size: 8px;">WOOD</td> <td style="font-size: 8px;">SAND/DORT/PLASTER</td> </tr> <tr> <td style="font-size: 8px;">ROUGH</td> <td style="font-size: 8px;">SAND/DORT/PLASTER</td> </tr> <tr> <td style="font-size: 8px;">SMOOTH</td> <td style="font-size: 8px;">SAND/DORT/PLASTER</td> </tr> <tr> <td style="font-size: 8px;">GLASS</td> <td style="font-size: 8px;">SAND/DORT/PLASTER</td> </tr> <tr> <td style="font-size: 8px;">GLASS BLOCK</td> <td style="font-size: 8px;">SAND/DORT/PLASTER</td> </tr> <tr> <td style="font-size: 8px;">POLYURETHANE</td> <td style="font-size: 8px;">SAND/DORT/PLASTER</td> </tr> <tr> <td style="font-size: 8px;">BITUMASTIC FILL</td> <td style="font-size: 8px;">SAND/DORT/PLASTER</td> </tr> <tr> <td style="font-size: 8px;">RIGID</td> <td style="font-size: 8px;">SAND/DORT/PLASTER</td> </tr> <tr> <td style="font-size: 8px;">FINISH PLAN AND SECTION INDICATIONS</td> <td style="font-size: 8px;">SAND/DORT/PLASTER</td> </tr> <tr> <td style="font-size: 8px;">BITUMASTIC FILL</td> <td style="font-size: 8px;">SAND/DORT/PLASTER</td> </tr> <tr> <td style="font-size: 8px;">RIGID</td> <td style="font-size: 8px;">SAND/DORT/PLASTER</td> </tr> <tr> <td style="font-size: 8px;">METAL LATH AND PLASTERED</td> <td style="font-size: 8px;">SAND/DORT/PLASTER</td> </tr> <tr> <td style="font-size: 8px;">CARPET</td> <td style="font-size: 8px;">SAND/DORT/PLASTER</td> </tr> <tr> <td style="font-size: 8px;">GYPSON WALLBOARD</td> <td style="font-size: 8px;">SAND/DORT/PLASTER</td> </tr> </table>	EARTHWORKS	SAND/DORT/PLASTER	EARTH	SAND/DORT/PLASTER	CONCRETE	SAND/DORT/PLASTER	COMPACT CONC	SAND/DORT/PLASTER	PRECAST CONC	SAND/DORT/PLASTER	GIP BOARD	SAND/DORT/PLASTER	STONE	SAND/DORT/PLASTER	BLUESTONE / SAMPSTONE	SAND/DORT/PLASTER	METAL	SAND/DORT/PLASTER	ALUMINUM	SAND/DORT/PLASTER	STEEL / OTHER METALS	SAND/DORT/PLASTER	PLYWOOD - LARGE SCALE	SAND/DORT/PLASTER	PLYWOOD - SMALL SCALE	SAND/DORT/PLASTER	WOOD	SAND/DORT/PLASTER	ROUGH	SAND/DORT/PLASTER	SMOOTH	SAND/DORT/PLASTER	GLASS	SAND/DORT/PLASTER	GLASS BLOCK	SAND/DORT/PLASTER	POLYURETHANE	SAND/DORT/PLASTER	BITUMASTIC FILL	SAND/DORT/PLASTER	RIGID	SAND/DORT/PLASTER	FINISH PLAN AND SECTION INDICATIONS	SAND/DORT/PLASTER	BITUMASTIC FILL	SAND/DORT/PLASTER	RIGID	SAND/DORT/PLASTER	METAL LATH AND PLASTERED	SAND/DORT/PLASTER	CARPET	SAND/DORT/PLASTER	GYPSON WALLBOARD	SAND/DORT/PLASTER
EARTHWORKS	SAND/DORT/PLASTER																																																						
EARTH	SAND/DORT/PLASTER																																																						
CONCRETE	SAND/DORT/PLASTER																																																						
COMPACT CONC	SAND/DORT/PLASTER																																																						
PRECAST CONC	SAND/DORT/PLASTER																																																						
GIP BOARD	SAND/DORT/PLASTER																																																						
STONE	SAND/DORT/PLASTER																																																						
BLUESTONE / SAMPSTONE	SAND/DORT/PLASTER																																																						
METAL	SAND/DORT/PLASTER																																																						
ALUMINUM	SAND/DORT/PLASTER																																																						
STEEL / OTHER METALS	SAND/DORT/PLASTER																																																						
PLYWOOD - LARGE SCALE	SAND/DORT/PLASTER																																																						
PLYWOOD - SMALL SCALE	SAND/DORT/PLASTER																																																						
WOOD	SAND/DORT/PLASTER																																																						
ROUGH	SAND/DORT/PLASTER																																																						
SMOOTH	SAND/DORT/PLASTER																																																						
GLASS	SAND/DORT/PLASTER																																																						
GLASS BLOCK	SAND/DORT/PLASTER																																																						
POLYURETHANE	SAND/DORT/PLASTER																																																						
BITUMASTIC FILL	SAND/DORT/PLASTER																																																						
RIGID	SAND/DORT/PLASTER																																																						
FINISH PLAN AND SECTION INDICATIONS	SAND/DORT/PLASTER																																																						
BITUMASTIC FILL	SAND/DORT/PLASTER																																																						
RIGID	SAND/DORT/PLASTER																																																						
METAL LATH AND PLASTERED	SAND/DORT/PLASTER																																																						
CARPET	SAND/DORT/PLASTER																																																						
GYPSON WALLBOARD	SAND/DORT/PLASTER																																																						



มหาวิทยาลัยนครสวรรค์
จังหวัดพิจิตร

โครงการปรับปรุงหลังคา
สนามบาสเกตบอล และสนามบอลบอล
มหาวิทยาลัยนครสวรรค์
จำนวน 1 รายการ

สถานที่ก่อสร้าง : LOCATION
มหาวิทยาลัยนครสวรรค์
ตำบลท่าโพธิ์ อำเภอเมือง จังหวัดพิจิตร

สถาปนิก : ARCHITECT
นางสาวเพ็ญรัตน์ แจ่มศักดิ์
ภ-สถ 19654

วิศวกรโยธา : STRUCTURAL ENG.
นายวุฒิ เกิดวงษ์
ภย.48771

วิศวกรไฟฟ้า : ELECTRICAL ENG.
นายธีรวัชร อินเนิล
ภพก.43845

วิศวกรเครื่องกล : MECHANICAL ENG.
-

วิศวกรสุขาภิบาล : SANITARY ENG.
-

หน่วยงาน
งานสถาปัตยกรรมและวิศวกรรม
กองอาคารสถานที่ สำนักงานอธิการบดี
มหาวิทยาลัยนครสวรรค์ จังหวัดพิจิตร

ตรวจสอบ
นายวิชา ธีรนาถกุล
รักษาการหัวหน้ากองช่างสถาปัตยกรรมและวิศวกรรม

เห็นชอบ
นายวิชา ธีรนาถกุล
ผู้อำนวยการกองช่างสถาปัตยกรรมและวิศวกรรม

อนุมัติ
ดร.ศรินทร์ทิพย์ แทนธานี
รักษาการแทนอธิการบดีมหาวิทยาลัยนครสวรรค์

REVISION		
NO.	DATE	DESCRIPTION

งานปรับปรุงหลังคา

JOB NO.	SCALE
DRAWN นางเพ็ญรัตน์ แจ่มศักดิ์	CHECKED
DATE ISSUED	
แผ่นที่ DWG. NO.	จำนวนแผ่น (รวมปก) TOTAL
A-01	16

ข้อกำหนดทั่วไป

- ให้ผู้รับจ้างตรวจสอบแบบรูปและรายการให้ละเอียด หากพบข้อขัดแย้ง ให้สอบถามผู้ออกแบบก่อนดำเนินการจัดซื้อจัดจ้าง
- ให้ผู้รับจ้างออกหนังสือขออนุมัติวัสดุรายการที่ใช้ในงานก่อสร้าง ให้กรรมการตรวจการจ้างอนุมัติก่อนดำเนินการ
 - วัสดุหลังคา.....ระบุชื่อและขนาดของผลิตภัณฑ์ที่เลือกใช้
 - เหล็ก.....ระบุชื่อและขนาด, ของผลิตภัณฑ์ที่เลือกใช้
 - ผลิตภัณฑ์.....ระบุชื่อและขนาด, ของผลิตภัณฑ์ที่เลือกใช้
 - คอนกรีต.....ระบุชื่อและขนาด, ของผลิตภัณฑ์ที่เลือกใช้
 - วัสดุและผลิตภัณฑ์อื่น.....ระบุชื่อและขนาด, ของผลิตภัณฑ์ที่เลือกใช้
- ให้ผู้รับจ้างทำแผนแสดงขั้นตอนการดำเนินงาน เสนอต่อคณะกรรมการตรวจการจ้าง อนุมัติก่อนดำเนินการ
- ให้ผู้รับจ้าง แจ้งชื่อ ผู้ควบคุมงาน (โพรมแม) ช่าง และคนงาน พร้อมทั้งระบุจำนวนคน เสนอต่อผู้จ้างก่อนดำเนินการ
- ให้ผู้รับจ้างจัดทำใบรับราคาของผู้ควบคุมงานของบริษัท, ช่าง, และคนงาน พร้อมระบุชื่อ ตำแหน่งหน้าที่ และชื่อโครงการปรับปรุงที่กำลังดำเนินการ
- ให้ผู้รับจ้างส่งเอกสารตามรายการที่ 2-5 ให้ผู้จ้างอนุมัติก่อน จึงสามารถเข้าดำเนินการได้

ข้อกำหนดเกี่ยวกับการใช้วัสดุก่อสร้างและครุภัณฑ์ตามสัญญาก่อสร้าง เพื่อส่งเสริมการใช้สินค้า/ผลิตภัณฑ์ที่ผลิตในประเทศ

- ผู้รับจ้างต้องใช้วัสดุประเภทวัสดุก่อสร้างหรือครุภัณฑ์ที่เป็นผลิตภัณฑ์ที่ผลิตภายในประเทศ ไม่น้อยกว่าร้อยละ 60 ของมูลค่าวัสดุที่ใช้ในงานก่อสร้างทั้งหมดตามสัญญา ทั้งนี้ หากงานก่อสร้างมีวัสดุก่อสร้างที่เป็นเหล็กจะต้องใช้วัสดุก่อสร้างที่เป็นเหล็กซึ่งเป็นสินค้าผลิตภายในประเทศ ไม่น้อยกว่า ร้อยละ 90 ของปริมาณเหล็กที่ใช้ตามสัญญา
- ผู้รับจ้างต้องจัดทำแผนการใช้วัสดุที่ผลิตภายในประเทศ และ/หรือ แผนการใช้เหล็กที่ผลิตภายในประเทศ เสนอต่อคณะกรรมการตรวจรับวัสดุภายใน 80 วัน นับตั้งแต่วันที่ตกลงนามในสัญญา (หนังสือตรวจที่ สถค ที่ กค (ทว) 0405.2/778 ลงวันที่ 31 มกราคม 2565) หากผู้รับจ้างไม่เสนอแผนตาม 7.8 ตามระยะเวลาที่กำหนด ถือว่าผู้รับจ้างผิดสัญญา ผู้จ้างมีสิทธิยกเลิกสัญญาได้ แผนการใช้วัสดุก่อสร้างที่ผู้รับจ้างเสนอสามารถปรับเปลี่ยนได้ตามความจำเป็น เพื่อให้งานก่อสร้าง/ปริมาณการ ใช้วัสดุก่อสร้าง ซึ่งเป็นผลิตภัณฑ์ที่ผลิตในประเทศไม่น้อยกว่าร้อยละ 60 ทั้งนี้ ผู้รับจ้างต้องแจ้งการปรับเปลี่ยนให้ผู้จ้างก่อนดำเนินการนำวัสดุก่อสร้าง ตามแผนฉบับใหม่มาใช้ล่วงหน้าอย่างน้อย 7 วัน ทั้งนี้ ต้องก่อนการส่งมอบงานแต่ละงวด
- ผู้รับจ้างต้องแสดงหลักฐานเพื่อประกอบการพิจารณาว่าวัสดุก่อสร้างหรือครุภัณฑ์ที่เป็นผลิตภัณฑ์ที่ผลิตภายในประเทศ เมื่อผู้จ้างร้องขอเพื่อประกอบการตรวจสอบของผู้จ้างวัสดุก่อสร้าง/ครุภัณฑ์ ที่ผู้รับจ้างนำมาใช้เป็นผลิตภัณฑ์ที่ผลิตในประเทศหรือไม่ โดยให้หลักฐานอย่างหนึ่งอย่างใด แสดงการดำเนินงานดังนี้
 - สำเนาใบรับรองสินค้าที่ผลิตในประเทศ Made In Thailand (MIT) ที่ออกโดยสภาอุตสาหกรรมแห่งประเทศไทย
 - ฉลากสินค้าที่แสดงว่าเป็นสินค้าที่ผลิตในประเทศไทย
 - หลักฐานแสดงที่ตั้งของแหล่งผลิตที่สามารถแสดงความเป็นวัสดุก่อสร้างที่เป็นผลิตภัณฑ์ในประเทศ เช่นตำแหน่งที่ตั้งโรงงาน ทัพราย ปอดิน เป็นต้น

รายการวัสดุประกอบแบบ

1. งานเสาเข็ม

เสาเข็มเจาะผู้รับเหมาจะต้องแจ้งให้ผู้ออกแบบทราบว่าจะให้บริษัทใดเป็นผู้ดำเนินการก่อสร้างเสาเข็มเจาะ และต้องเสนอขั้นตอนและวิธีการดำเนินการ ให้ผู้ออกแบบอนุมัติก่อนดำเนินการ

2. คอนกรีต

- 2.1 คอนกรีตหยาบที่ใช้คอนกรีตที่มีส่วนผสม 1:3:5 โดยปริมาตร
- 2.2 คอนกรีตสำหรับโครงสร้างทั้งหมด ใช้คอนกรีตที่มีส่วนผสม PORTLAND CEMENT TYPE 1 และมีกำลังต้านทานแรงอัดของแท่งคอนกรีตตัวอย่างรูปทรงกระบอกเส้นผ่านศูนย์กลาง 15 ซม. ไม่น้อยกว่า 240 กก./ตร.ซม. เมื่อแท่งอัดคอนกรีตมีอายุ 28 วัน ตาม มอก.213-2520
- 2.3 คอนกรีตสำหรับเทพื้นที่ใช้คอนกรีต PORTLAND CEMENT TYPE1 เท่านั้น โดยไม่ใช้เถ้าลอย (FLY ASH) เพิ่มผสมลงไปคอนกรีต

3. เหล็กเสริมคอนกรีต

- 3.1 เหล็กเสริมที่มีขนาดเส้นผ่านศูนย์กลาง 6 มม. ถึง 9 มม. เป็นเหล็กกลมเรียบ MILD STEEL SR-24 ที่รับประกันกำลังคลากต่ำสุด ไม่น้อยกว่า 2,400 กก./ตร.ซม. ตาม มอก.20-2543
- 3.2 เหล็กเสริมที่มีขนาดเส้นผ่านศูนย์กลาง 12 มม. ถึง 25 มม. เป็นเหล็กข้อย้อย MILD STEEL SR-40 ที่รับประกันกำลังคลากต่ำสุด ไม่น้อยกว่า 4,000 กก./ตร.ซม. ตาม มอก.24-2548
- 3.3 ความหนาของคอนกรีตหุ้มเหล็กเสริม
 - ก. 2.0 ซม. สำหรับพื้น
 - ข. 4.0 ซม. สำหรับคานทั่วไป
 - ค. 4.0 ซม. สำหรับเสา
 - ง. 7.5 ซม. สำหรับฐานราก

4. เหล็กโครงสร้างรูปพรรณ

เหล็กโครงสร้างรูปพรรณ MILD STEEL ที่รับประกันกำลังคลากต่ำสุด ไม่น้อยกว่า 2,400 กก./ตร.ซม. ชั้นคุณภาพ SS400 ตาม มอก.1227-2539 และ มอก.107-2533

5. หลังคาเหล็ก

หลังคาเหล็ก ใช้ METAL SHEET เคลือบ Al-Zn (AZ150) มาตรฐาน ASTM A792 ความหนาไม่น้อยกว่า 1.50 มม.(BMT.) ชนิดลอนรูปตัววี(V)

6. การทาสี

- 6.1 โครงสร้างส่วนที่เป็นเหล็กรูปพรรณทั้งหมด ใช้สีน้ำมัน TOA GLIPTON / JOTUN GARDEX / BegerShield GRIPTECH / อื่นๆ เทียบเท่าหรือดีกว่า มอก.327-2553 (เจดสีกำหนดภายหลัง) โดยทาสีกันสนิมรองพื้น 1 ชั้น และทาสีจริงทับอีก 2 ชั้น
- 6.2 โครงสร้างส่วนที่เป็นคอนกรีต ทาสีน้ำอะคริลิกแท้ 100% มอก.2321-2549 (เจดสีกำหนดภายหลัง) ใช้สี TOA SuperShield / BegerShield / DELTA SHIELD / อื่นๆ เทียบเท่าหรือดีกว่า โดยทาสีรองพื้น 1 ชั้น และทาสีจริงทับอีก 2 ชั้น

7. ข้อกำหนดอื่นๆ

- 7.1 ข้อกำหนดอื่นๆ ทางวิศวกรรม ที่ไม่ได้ระบุตามข้อกำหนดข้างต้นให้ถือข้อกำหนดการปฏิบัติงานตามมาตรฐานอาคารคอนกรีตเสริมเหล็ก ของวิศวกรรมสถานแห่งประเทศไทย. (E.I.T. standard 1008-38)
- 7.2 งานโครงสร้างเหล็กให้เสนอ Shop Drawing บริเวณรอยต่อก่อนดำเนินการ

รายละเอียดคุณลักษณะเฉพาะโครงการ

1. คุณลักษณะทั่วไป

เป็นอาคารหลังคาโค้งไร้โครงสร้าง ขนาดความกว้าง 34 เมตร ขนาดความยาว 80 เมตร ความสูงถึงยอดหลังคาไม่น้อยกว่า 13.60 เมตร มุงหลังคาด้วยแผ่นเหล็กโรลออนเคลือบ Aluminium-Zinc(AZ150)

2. คุณลักษณะเฉพาะ

- 2.1 เหล็กหลังคาที่เสนอจะต้องมีคุณสมบัติดังนี้
 - 2.1.1 ใช้แผ่นเหล็กหลังคาลอนรูปตัววี
 - 2.1.2 เคลือบ Aluminium-Zinc(AZ150)
 - 2.1.3 มีความหนาไม่น้อยกว่า 1.50 มิลลิเมตร (BMT)
 - 2.1.4 ได้มาตรฐาน ASTM A792 หรือ AS1397
 - 2.1.5 ทนรังสีอัลตราไวโอเล็ต STANDRAD ISO9001:2008 ของโรงงานผลิตเหล็ก
 - 2.1.6 ผู้เสนอราคาต้องนำตัวอย่างแผ่นเหล็กโรลออนรูปตัววี และเอกสารตามรายการดังกล่าวข้างต้น มาแสดงภายใน 3 วันนับถัดจากวันที่ยื่นข้อเสนอและเสนอราคาทางระบบจัดซื้อจัดจ้างภาครัฐด้วยวิธีการทางอิเล็กทรอนิกส์ในเวลาราชการ
 - 2.1.7 ผู้รับจ้างจะต้องขออนุมัติผลการทดสอบการรับน้ำหนักของหลังคาเหล็กแผ่นเคลือบAl-ZN ตัดโค้งระบบไร้โครงสร้างจากสถาบันที่เชื่อถือได้ ในขนาดความกว้าง SPAN ไม่น้อยกว่า 20.00 เมตร ความหนาไม่น้อยกว่า 1.25 มม. และรับรองสำเนาถูกต้องจากสถาบันที่ทำการทดสอบ ก่อนการก่อสร้าง
- 2.2 STEEL PLATE ที่ใช้เป็นค้ำโครงรับหลังคา ที่เสนอจะต้องมีคุณสมบัติดังนี้
 - 2.2.1 ขนาด 100x200 มิลลิเมตร หนา 5 มิลลิเมตร มีรูเจาะที่ปลายด้านหนึ่งสำหรับประกอบแผ่นโครงหลังคาโค้ง
 - 2.2.2 มีผลทดสอบแผ่นเหล็กรองรับหลังคาโค้ง จากสถาบันทดสอบของทางราชการที่เชื่อถือได้
 - 2.2.3 ผู้เสนอราคาต้องนำตัวอย่าง STEEL PLATE และเอกสารตามรายการดังกล่าวข้างต้นมาแสดงภายใน 3 วัน นับถัดจากวันที่ยื่นข้อเสนอและเสนอราคาทางระบบจัดซื้อจัดจ้างภาครัฐด้วยวิธีการทางอิเล็กทรอนิกส์ในเวลาราชการ
- 2.3 ในการติดตั้งหลังคาโค้ง ระบบไร้โครงสร้าง ต้องคำนึงถึงความปลอดภัย ในระหว่างดำเนินการก่อสร้างเป็นสำคัญ
- 2.4 ขนาด ระยะ ตลอดจนรายละเอียดต่างๆ ให้ยึดถือตัวเลขที่กำหนดเป็นเกณฑ์ ส่วนมิติในรูปแบบรายการที่ไม่ชัดเจน หรือขัดแย้งให้ถือคำวินิจฉัยของวิศวกรผู้ออกแบบเป็นเด็ดขาด
- 2.5 การดำเนินงานต่างๆ ให้เป็นไปตามหลักวิชาช่าง ในส่วนที่ไม่ชัดเจนหรือขัดแย้งกันให้อยู่ในดุลยพินิจของวิศวกรผู้ออกแบบมีอำนาจชี้ขาด หรือได้มีการประชุมพิจารณาร่วมกันระหว่างทางผู้จ้างกับผู้รับจ้างจนได้ข้อสรุปก่อนลงมือทำงาน

3. ข้อกำหนดอื่นๆ

- 3.1 เมื่อผู้รับจ้างตกลงทำสัญญาและพร้อมที่จะดำเนินการ ทางผู้จ้างจะส่งมอบพื้นที่ที่จะทำการก่อสร้าง และพื้นที่ที่มีส่วนเกี่ยวข้องในการทำงานต่อผู้รับจ้างและผู้รับจ้างจะต้องเป็นผู้รับผิดชอบต่อความเสียหาย อันอาจจะเกิดขึ้นในพื้นที่ทั้งหมด
- 3.2 ผู้รับจ้างจะต้องทำการติดตั้งป้ายบอกสถานที่ บ้านเตือน สัญญาณเตือน และอื่นๆให้ชัดเจน
- 3.3 การรับประกันผลงานเป็นระยะเวลาไม่น้อยกว่า 2 ปี
- 3.4 เมื่อผู้รับจ้างดำเนินการก่อสร้างเสร็จสิ้นพร้อมส่งมอบงานงวดสุดท้าย จะต้องทำความสะอาดพื้นที่ ให้เรียบร้อยพร้อมที่ทางผู้จ้างจะเชิญปฏิบัติกิจกรรมต่างๆได้
- 3.5 การขอรุณรายละเอียดและสถานที่ก่อสร้างให้ติดต่อกับทางผู้จ้างหรือผู้ที่ได้รับมอบหมาย



มหาวิทยาลัยนครสวรรค์
จังหวัดพิจิตร

โครงการรับบุงหลังคา
สนามบาสเกตบอล และสนามบอลบอล
มหาวิทยาลัยนครสวรรค์
จำนวน 1 รายการ

สถานที่ก่อสร้าง : LOCATION
มหาวิทยาลัยนครสวรรค์
ตำบลท่าโพธิ์ อำเภอเมือง จังหวัดพิจิตร

สถาปนิก : ARCHITECT
นางสาวเพ็ญรัตน์ แซ่ภู่ศักดิ์
ภ-สถ 19654

วิศวกรโยธา : STRUCTURAL ENG.
นายกรวุฒิ เกตุวงษ์
ภย.48771

วิศวกรไฟฟ้า : ELECTRICAL ENG.
นายธีรวัชร อนันต์
ภพ.43845

วิศวกรเครื่องกล : MECHANICAL ENG.
-

วิศวกรสุขาภิบาล : SANITARY ENG.
-

หน่วยงาน
งานสถาปัตยกรรมและวิศวกรรม
กองอาคารสถานที่ สำนักงานอธิการบดี
มหาวิทยาลัยนครสวรรค์ จังหวัดพิจิตร

ตรวจสอบ
นายวิชา พันธ์นาทร
รักษาตำแหน่งหัวหน้างานสถาปัตยกรรมและวิศวกรรม

เก็บชอบ
นายสุวิรัตน์ พรหมผล
ผู้ตรวจการของอาคารสถานที่

อนุมัติ
ดร.ศรีนงนิตย์ ทรัพย์เกษม
รักษาการแทนอธิการบดีมหาวิทยาลัยนครสวรรค์

REVISION

NO.	DATE	DESCRIPTION

TITLE
งานรับบุงหลังคา

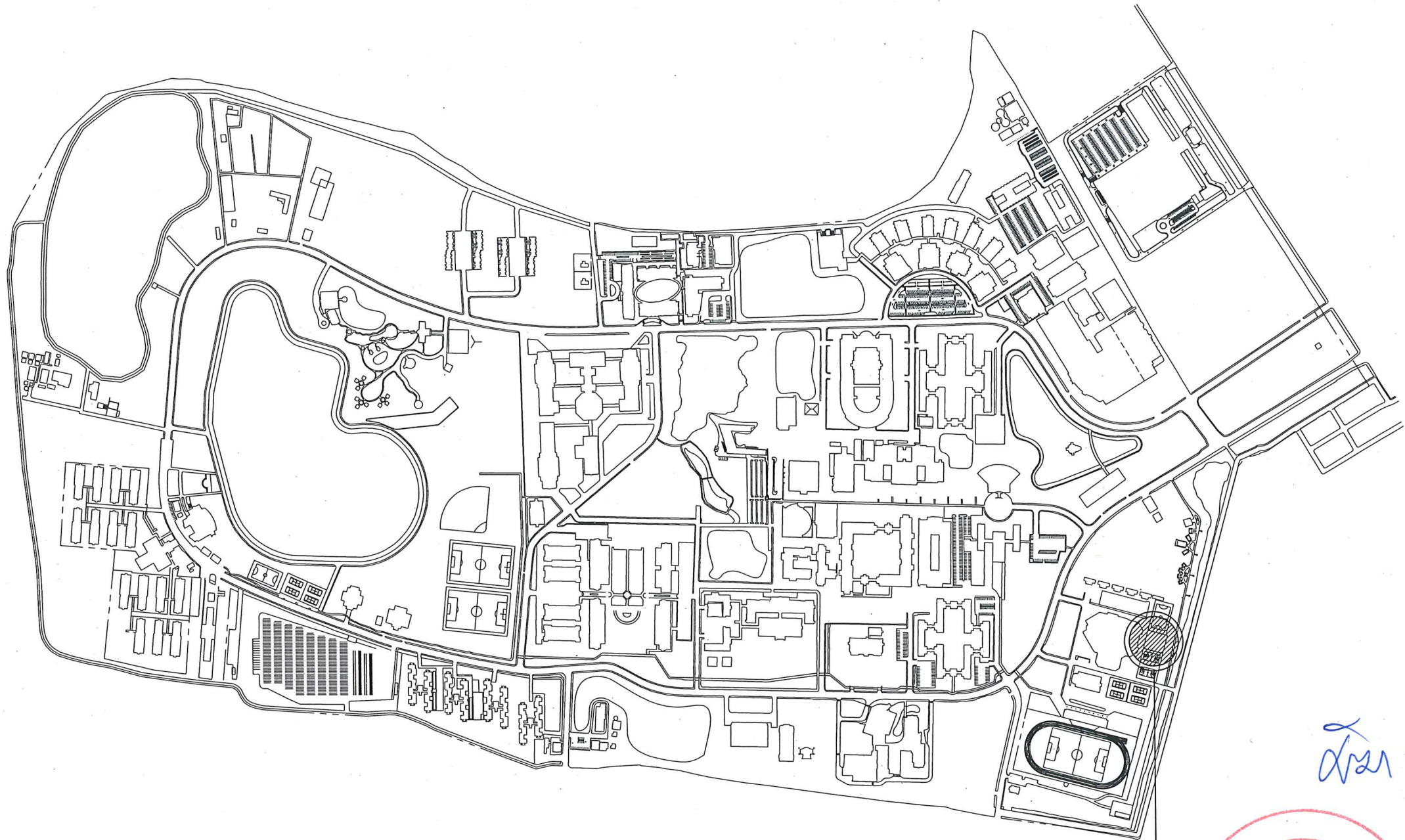
JOB NO. SCALE

DRAWN นายกรวุฒิ เกตุวงษ์ CHECKED

DATE ISSUED

DWG. NO. จำนวนแผ่น (รวมปก) TOTAL

A-02 16



ตำแหน่งปรับปรุง

เสร็จ ✓



แผนนี้โดยสังเขป มหาวิทยาลัยนครสวรรค์

มาตราส่วน 1 : 1,5000



มหาวิทยาลัยนครสวรรค์
จังหวัดพิษณุโลก

โครงการปรับปรุงหลังคา
สนามบาสเกตบอล และสนามวอลเลย์บอล
มหาวิทยาลัยนครสวรรค์
จำนวน 1 รายการ

สถานที่ก่อสร้าง : LOCATION
มหาวิทยาลัยนครสวรรค์
ตำบลท่าโพธิ์ อำเภอเมือง จังหวัดพิษณุโลก

สถาปนิก : ARCHITECT
นางสาวพิชญ์วันต์ แซ่จ๋าคัด
ภ-สถ 19654

วิศวกรโยธา : STRUCTURAL ENG.
นายวรวิทย์ เกตุวงศ์
ภย.48771

วิศวกรไฟฟ้า : ELECTRICAL ENG.
นายธีรวัชร อนันต์
ภพท.43845

วิศวกรเครื่องกล : MECHANICAL ENG.
-

วิศวกรสุขาภิบาล : SANITARY ENG.
-

หน่วยงาน
งานสถาปัตยกรรมและวิศวกรรม
กองอาคารสถานที่ สำนักงานอธิการบดี
มหาวิทยาลัยนครสวรรค์ จังหวัดพิษณุโลก

ตรวจสอบ
นายสุวิทย์ พงษ์เขต
ผู้อำนวยการกองอาคารสถานที่

อนุมัติ
(รศ.ศาสตราจารย์ ดร.ศรีนันทิพย์ แพทธานันท์)
ข้าราชการการแพทยธิการบดีมหาวิทยาลัยนครสวรรค์

REVISION

NO.	DATE	DESCRIPTION

TITLE
งานปรับปรุงหลังคา

JOB NO.	SCALE
DRAWN นางสาวพิชญ์วันต์ แซ่จ๋าคัด	CHECKED
DATE ISSUED	-
DWG. NO.	จำนวนแผ่น (รวมปก) TOTAL
A-03	16



มหาวิทยาลัยนครสวรรค์
จังหวัดพิจิตร

โครงการปรับปรุงหลังคา
สนามบาสเกตบอล และสนามวอลเลย์บอล
มหาวิทยาลัยนครสวรรค์
จำนวน 1 รายการ

สถานที่ก่อสร้าง : LOCATION
มหาวิทยาลัยนครสวรรค์
ตำบลท่าโพธิ์ อำเภอเมือง จังหวัดพิจิตร

สถาปนิก : ARCHITECT
นางสาวเพ็ญปวีณ์ แซ่ดำดี
ภ-สถ 19654
วิศวกรโยธา : STRUCTURAL ENG.
นายภูวดี เกตุวงษ์
ภย.48771
วิศวกรไฟฟ้า : ELECTRICAL ENG.
นายธีรวัชร อนันต์
ภท.43845
วิศวกรเครื่องกล : MECHANICAL ENG.
-
วิศวกรสุขาภิบาล : SANITARY ENG.
-

หน่วยงาน
งานสถาปัตยกรรมและวิศวกรรม
กองอาคารสถานที่ สำนักงานอธิการบดี
มหาวิทยาลัยนครสวรรค์ จังหวัดพิจิตร

ตรวจสอบ
(นายวิชา หัตถนาฏ)
รักษาการแทนหัวหน้างานสถาปัตยกรรมและวิศวกรรม

เห็นชอบ
(นายอรุณรัตน์ พรหม)
ผู้อำนวยการกองอาคารสถานที่

อนุมัติ
(รองศาสตราจารย์ ดร.ศรีนันทิพย์ แพทย์ธานี)
รักษาการแทนอธิการบดีมหาวิทยาลัยนครสวรรค์

REVISION

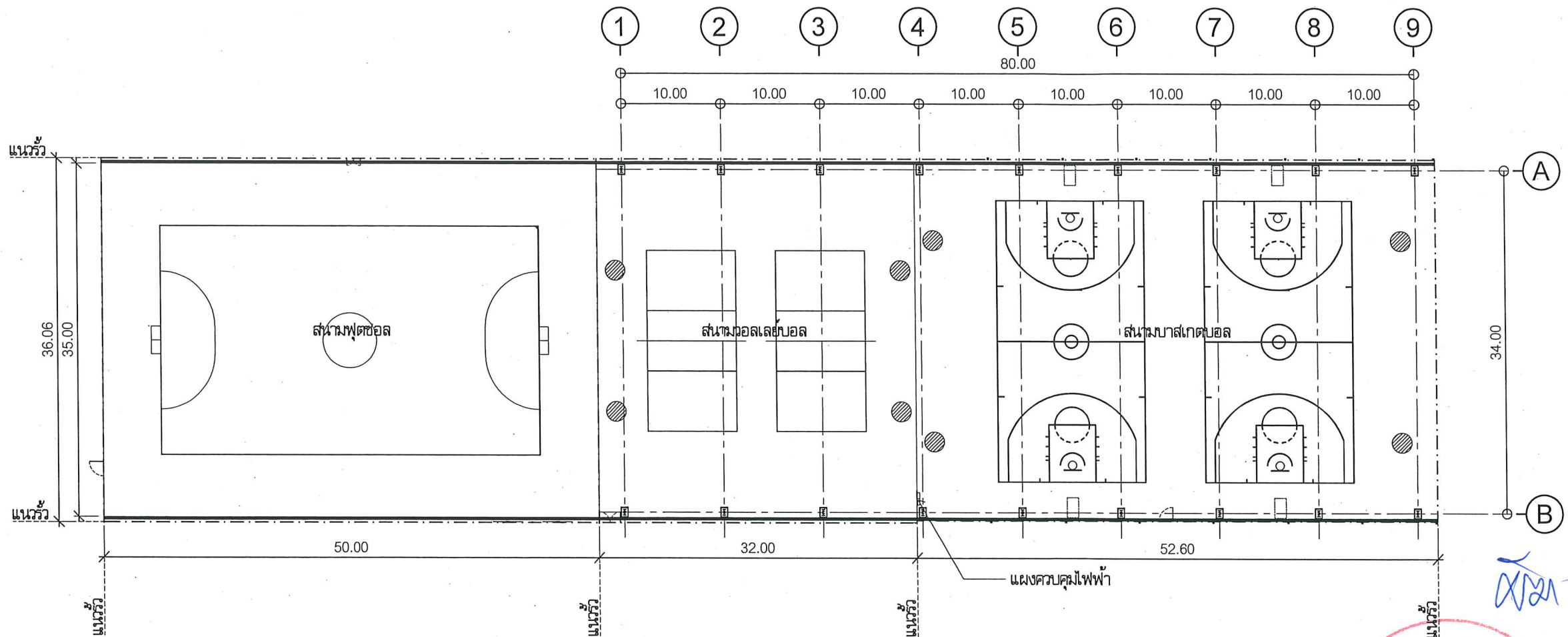
NO.	DATE	DESCRIPTION

TITLE
งานปรับปรุงหลังคา

JOB NO. SCALE
DRAWN นางสาวเพ็ญปวีณ์ แซ่ดำดี CHECKED

DATE ISSUED -
DWG. NO. จำนวนแผ่น (รวมปก) TOTAL

A-04 16



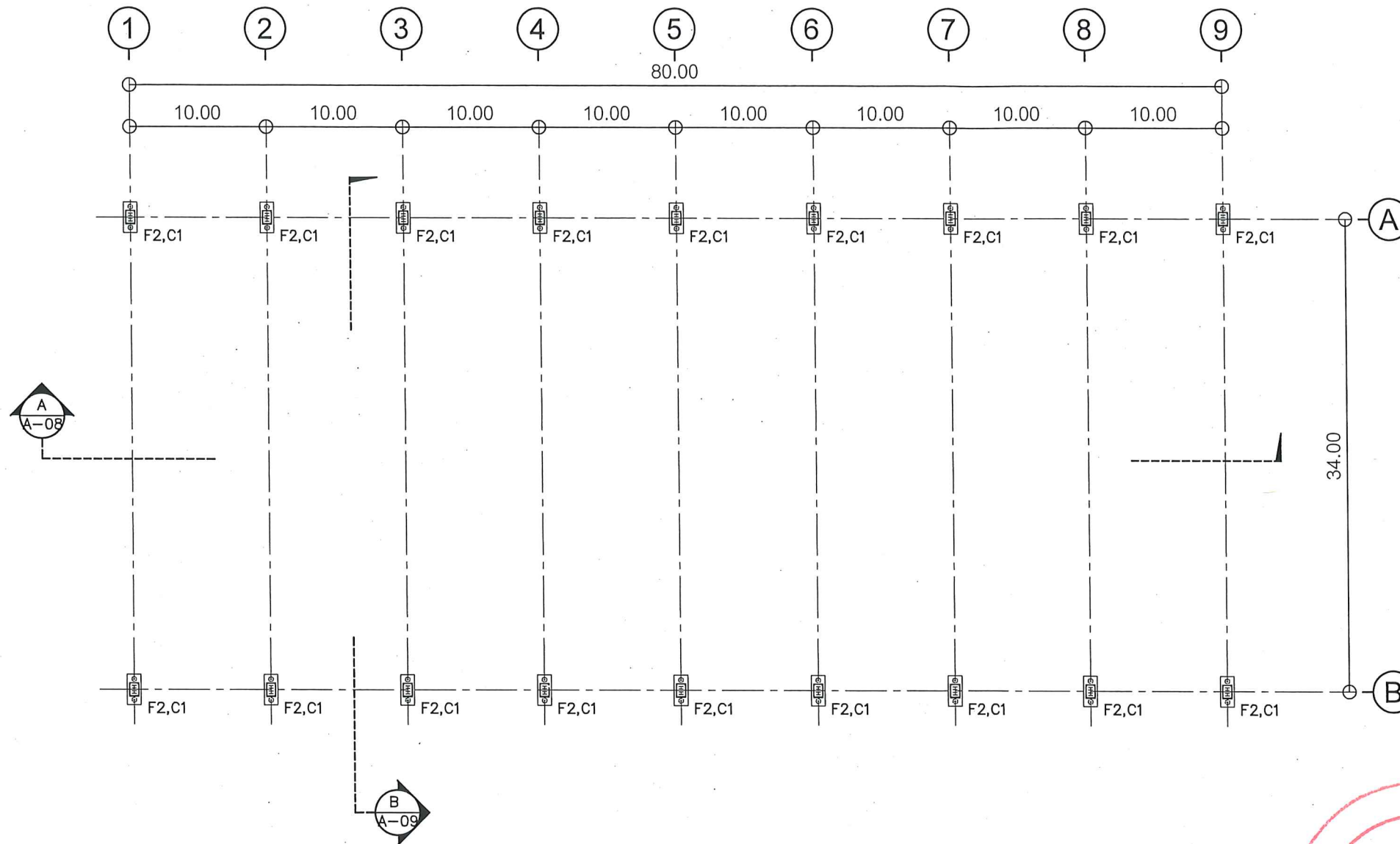
ตำแหน่งเสาและโคมไฟเดิม



FLOORPLAN
SCALE 1 : 500



หมายเหตุ:
ก่อนดำเนินการให้ผู้รับจ้างสำรวจและหารือป้องกันในการดำเนินการแก้ไขกระทบกับระบบเดิมของอาคาร
และการดำเนินการให้ผู้รับจ้างปรับคืนสภาพเดิมของอาคาร ทั้งนี้ก่อนดำเนินการจะต้องได้รับการอนุมัติ
Shop Drawing จากผู้ว่าจ้างเป็นที่เรียบร้อยแล้ว



FLOORPLAN แปลนฐานราก , ตอม่อ
SCALE มาตรฐาน 1 : 400



หมายเหตุ:

ก่อนดำเนินการให้ผู้รับจ้างสำรวจและหาวิธีป้องกันในการดำเนินการไม่ให้กระทบกับระบบเดิมของอาคาร และการดำเนินการให้ผู้รับจ้างปรับคืนสภาพเดิมของอาคาร ทั้งนี้ก่อนดำเนินการจะต้องได้รับการอนุมัติ Shop Drawing จากผู้วางเป็นที่เรียบร้อยแล้ว



มหาวิทยาลัยนครสวรรค์
จังหวัดพิจิตร

โครงการปรับปรุงหลังคา
ส่วนบาสเกตบอล และส่วนออลสตาร์บอล
มหาวิทยาลัยนครสวรรค์
จำนวน 1 รายการ

สถานที่ก่อสร้าง : LOCATION
มหาวิทยาลัยนครสวรรค์
ตำบลท่าโพธิ์ อำเภอเมือง จังหวัดพิจิตร

สถาปนิก : ARCHITECT
นางสาวเพ็ญปวีณ์ แจ่มศักดิ์
ภ-สถ 19654

วิศวกรโยธา : STRUCTURAL ENG.
นายกรวุฒิ เกิดวงษ์
ภย.48771

วิศวกรไฟฟ้า : ELECTRICAL ENG.
นายธีรวัตร อนันต์
ภพก.43845

วิศวกรเครื่องกล : MECHANICAL ENG.
-

วิศวกรสุขาภิบาล : SANITARY ENG.
-

หน่วยงาน
งานสถาปัตยกรรมและวิศวกรรม
กองอาคารสถานที่ สำนักงานอธิการบดี
มหาวิทยาลัยนครสวรรค์ จังหวัดพิจิตร

ตรวจสอบ
(นายวิชา พิศาลบุตร)
รักษาการหัวหน้างานสถาปัตยกรรมและวิศวกรรม

เห็นชอบ
(นายวิชา พิศาลบุตร)
ผู้อำนวยการกองอาคารสถานที่

อนุมัติ
(รองศาสตราจารย์ ดร.ศรีนงนิตย์ แพทย์มานี)
รักษาการแทนอธิการบดีมหาวิทยาลัยนครสวรรค์

REVISION

NO.	DATE	DESCRIPTION

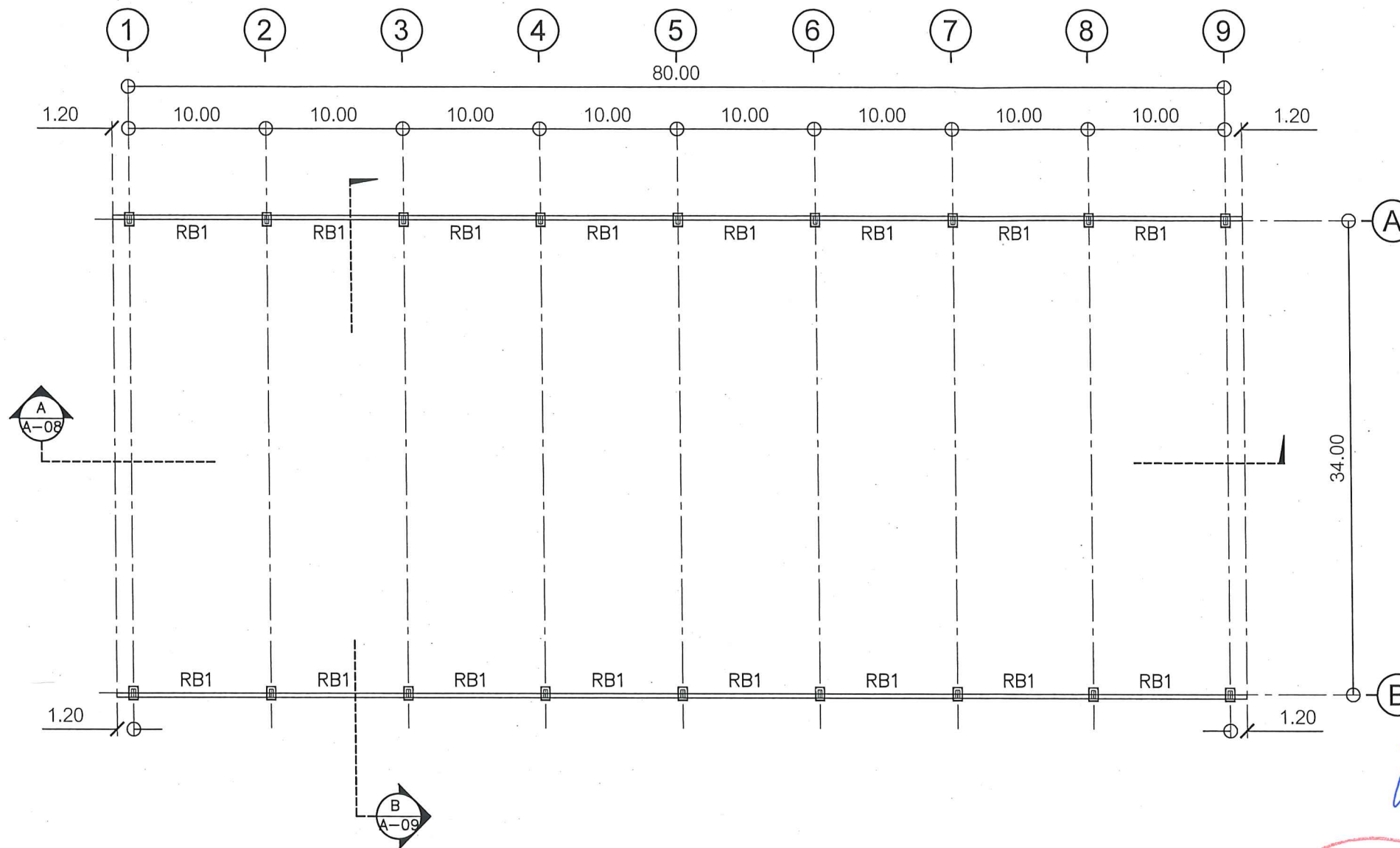
TITLE
งานปรับปรุงหลังคา

JOB NO. SCALE
DRAWN นางสาวเพ็ญปวีณ์ แจ่มศักดิ์ CHECKED

DATE ISSUED

DWG. NO. จำนวนแผ่น (รวมปก)
TOTAL

A-05 16



FLOORPLAN แปลนเสาและคานารับหลังคา
SCALE มาตรฐาน 1 : 400



หมายเหตุ:
ก่อนดำเนินการให้ผู้รับจ้างสำรวจและหาวิธีป้องกันการดำเนินการไม่ให้กระทบกับระบบเดิมของอาคาร และการดำเนินการให้ผู้รับจ้างปรับคืนสภาพเดิมของอาคาร ทั้งนี้ก่อนดำเนินการจะต้องได้รับการอนุมัติ Shop Drawing จากผู้ว่าจ้างเป็นที่เรียบร้อยแล้ว



มหาวิทยาลัยนครสวรรค์
จังหวัดพิจิตรโลก

โครงการปรับปรุงหลังคา
ส่วนบางกอกคอนกรีต และส่วนมอเดิร์นฮอลล์

มหาวิทยาลัยนครสวรรค์
จำนวน 1 รายการ

สถานที่ก่อสร้าง : LOCATION
มหาวิทยาลัยนครสวรรค์
ตำบลท่าโพธิ์ อำเภอเมือง จังหวัดพิจิตรโลก

สถาปนิก : ARCHITECT
นางสาวเพ็ญรัตน์ แจ่มศักดิ์
ภ-สถ 19654

วิศวกรโยธา : STRUCTURAL ENG.
นายวุฒิ เกตุวงศ์
ภย.48771

วิศวกรไฟฟ้า : ELECTRICAL ENG.
นายธีรวัตร อนันต์
ภฟค.43845

วิศวกรเครื่องกล : MECHANICAL ENG.
-

วิศวกรสุขาภิบาล : SANITARY ENG.
-

หน่วยงาน
งานสถาปัตยกรรมและวิศวกรรม
กองอาคารสถานที่ สำนักงานอธิการบดี
มหาวิทยาลัยนครสวรรค์ จังหวัดพิจิตรโลก

ตรวจสอบ
นายวิชาญ พิศาลกุล
(นายวิชาญ พิศาลกุล)
รักษาตำแหน่งหัวหน้างานสถาปัตยกรรมและวิศวกรรม

เห็นชอบ
นายสุวิทย์ พรหม
ผู้อำนวยการกองอาคารสถานที่

อนุมัติ
(รองศาสตราจารย์ ดร.ศรินทร์ทิพย์ แพทยานันท์)
รักษาการแทนอธิการบดีมหาวิทยาลัยนครสวรรค์

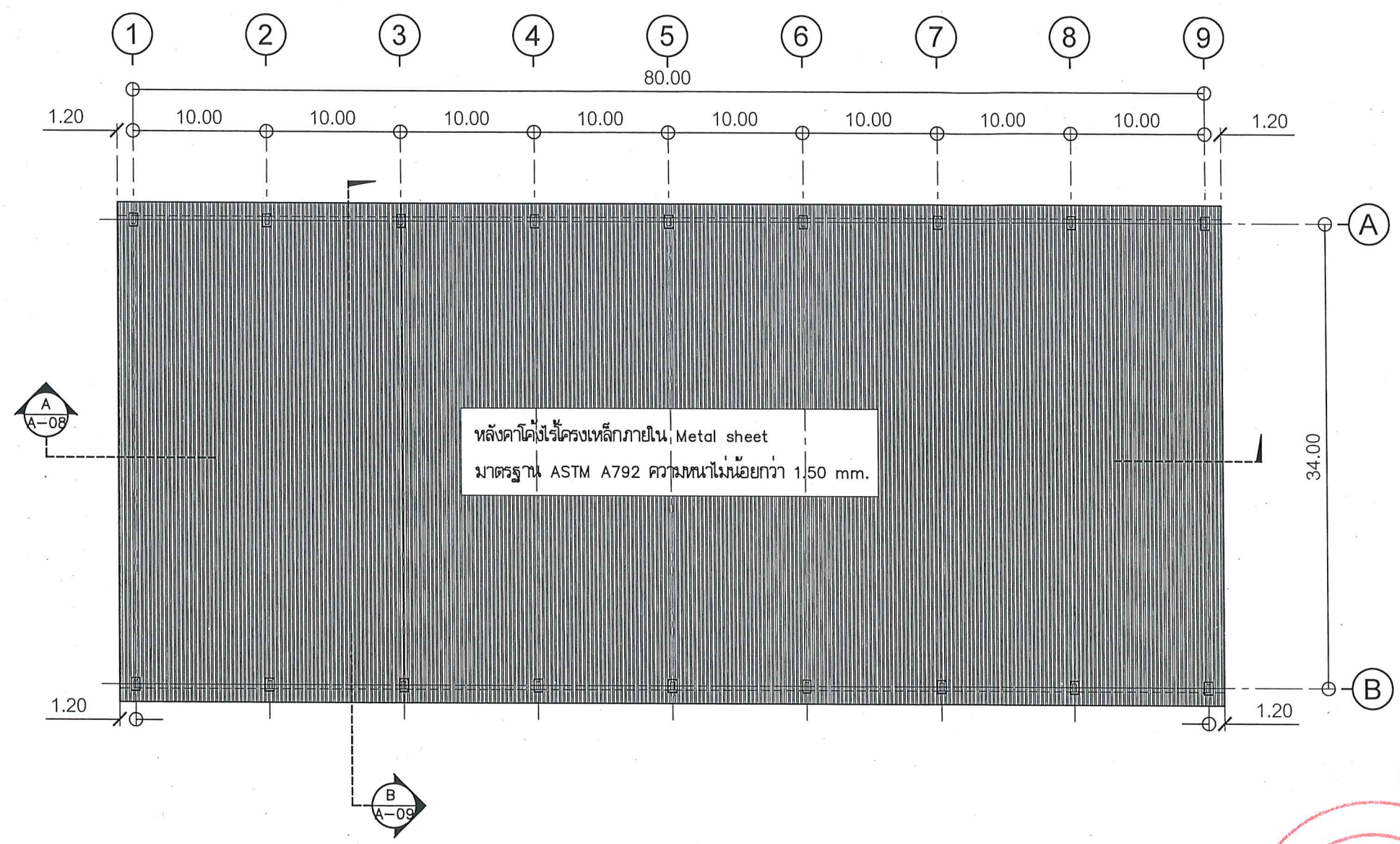
REVISION		
NO.	DATE	DESCRIPTION

TITLE
งานปรับปรุงหลังคา

JOB NO. SCALE
DRAWN นายวิชาญ พิศาลกุล CHECKED

DATE ISSUED
DWG. NO. จำนวนแผ่น (รวมปก) TOTAL

A-06 16



หลังคาโครงเหล็กภายใน Metal sheet
มาตรฐาน ASTM A792 ความหนาไม่น้อยกว่า 1.50 mm.

FLOORPLAN
SCALE มาตรฐาน 1 : 400

แปลนหลังคา



หมายเหตุ:
ก่อนดำเนินการให้ผู้รับจ้างสำรวจและทวิงป้องกันในการดำเนินการไม่ให้กระทบกับระบบเดิมของอาคาร
และการดำเนินการให้ผู้รับจ้างปรับคืนสภาพเดิมของอาคาร ทั้งนี้ก่อนดำเนินการจะต้องได้รับการอนุมัติ
Shop Drawing จากผู้วางเป็นที่เรียบร้อยแล้ว



มหาวิทยาลัยนครสวรรค์
จังหวัดพิจิตร
โครงการปรับปรุงหลังคา
สนามบาสเกตบอล และสนามวอลเลย์บอล
มหาวิทยาลัยนครสวรรค์
จำนวน 1 รายการ

สถานที่ก่อสร้าง : LOCATION
มหาวิทยาลัยนครสวรรค์
ตำบลท่าโพธิ์ อำเภอเมือง จังหวัดพิจิตร

สถาปนิก : ARCHITECT
นางสาวเพ็ญรัตน์ แจ่มศักดิ์
ภ-สศ 19654

วิศวกรโยธา : STRUCTURAL ENG.
นายวรวิทย์ เกียรติพงษ์
ภย.48771

วิศวกรไฟฟ้า : ELECTRICAL ENG.
นายธีรวัตร อนันต์
ภพก.43845

วิศวกรเครื่องกล : MECHANICAL ENG.
-

วิศวกรสุขาภิบาล : SANITARY ENG.
-

หน่วยงาน
งานสถาปัตยกรรมและวิศวกรรม
กองอาคารสถานที่ สำนักงานอธิการบดี
มหาวิทยาลัยนครสวรรค์ จังหวัดพิจิตร

ตรวจสอบ
(นายวิชา ทัศนังกูร)
รักษาการในตำแหน่งหัวหน้างานสถาปัตยกรรมและวิศวกรรม

เห็นชอบ
(นายสุรรัตน์ พงษ์มณี)
ผู้อำนวยการกองอาคารสถานที่

อนุมัติ
(รองศาสตราจารย์ ดร.ศรินทร์ทิพย์ แทนธานี)
รักษาการแทนอธิการบดีมหาวิทยาลัยนครสวรรค์

REVISION		
NO.	DATE	DESCRIPTION

TITLE
งานปรับปรุงหลังคา

JOB NO.	SCALE
DRAWN นายสุรรัตน์ พงษ์มณี	CHECKED
DATE ISSUED -	
แผ่นที่	จำนวนแผ่น (รวมปก)
DWG. NO.	TOTAL

A-07 16



มหาวิทยาลัยนครสวรรค์
จังหวัดพิจิตร

โครงการปรับปรุงหลังคา
สนามบาสเกตบอล และสนามวอลเลย์บอล
มหาวิทยาลัยนครสวรรค์
จำนวน 1 รายการ

สถานที่ก่อสร้าง : LOCATION
มหาวิทยาลัยนครสวรรค์
ตำบลท่าโพธิ์ อำเภอเมือง จังหวัดพิจิตร

สถาปนิก : ARCHITECT
นางสาวเพ็ญรัตน์ แจ่มศักดิ์
ภ-สถ 19654

วิศวกรโยธา : STRUCTURAL ENG.
นายกรุณี เกตุวงศ์
ภย.48771

วิศวกรไฟฟ้า : ELECTRICAL ENG.
นายธีรวัชร อนันต์
ภทก.43845

วิศวกรเครื่องกล : MECHANICAL ENG.
-

วิศวกรสุขาภิบาล : SANITARY ENG.
-

หน่วยงาน
งานสถาปัตยกรรมและวิศวกรรม
กองอาคารสถานที่ สำนักงานอธิการบดี
มหาวิทยาลัยนครสวรรค์ จังหวัดพิจิตร

ตรวจสอบ
(นายทิวา วัฒนาภรณ์)
รักษาตำแหน่งหัวหน้าสถาปัตยกรรมและวิศวกรรม

เห็นชอบ
(นายสุรศักดิ์ พึ่งมงคล)
ผู้อำนวยการกองอาคารสถานที่

อนุมัติ
(รองศาสตราจารย์ ดร.ศรินทร์ทิพย์ แพทย์ธานี)
รักษาการแทนอธิการบดีมหาวิทยาลัยนครสวรรค์

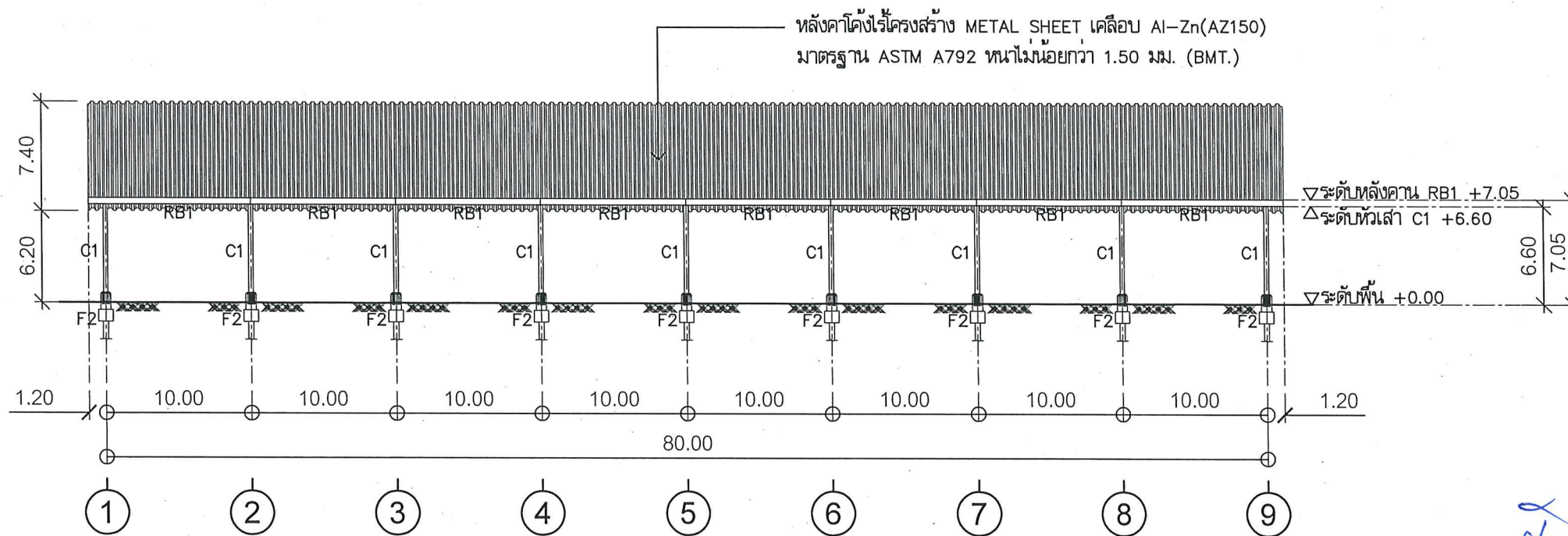
REVISION		
NO.	DATE	DESCRIPTION

TITLE
งานปรับปรุงหลังคา

JOB NO. SCALE
DRAWN นางสาวเพ็ญรัตน์ แจ่มศักดิ์ CHECKED

DATE ISSUED
DWG. NO. จำนวนแผ่น (รวมปก) TOTAL

A-08 16



SECTION รูปตัดอาคารตามยาว A
SCALE มาตรฐาน 1 : 400



หมายเหตุ:

ก่อนดำเนินการให้ผู้รับจ้างสำรวจและหาวิธีป้องกันในการดำเนินการไม่ให้กระทบกับระบบเดิมของอาคาร และการดำเนินการให้ผู้รับจ้างปรับคืนสภาพเดิมของอาคาร ทั้งนี้ก่อนดำเนินการจะต้องได้รับการอนุมัติ Shop Drawing จากผู้ว่าจ้างเป็นที่เรียบร้อยแล้ว



มหาวิทยาลัยนครสวรรค์
จังหวัดพิจิตร

โครงการปรับปรุงหลังคา
สนามบาสเกตบอล และสนามวอลเลย์บอล
มหาวิทยาลัยนครสวรรค์
จำนวน 1 รายการ

สถานที่ก่อสร้าง : LOCATION
มหาวิทยาลัยนครสวรรค์
ตำบลท่าโพธิ์ อำเภอเมือง จังหวัดพิจิตร

สถาปนิก : ARCHITECT
นางสาวเพ็ญรัตน์ แจ่มชาติ
ภ-สศ 19654

วิศวกรโยธา : STRUCTURAL ENG.
นายกรวุฒิ เกตุวงษ์
ภย.48771

วิศวกรไฟฟ้า : ELECTRICAL ENG.
นายธีรวัตร อนันต์
ภพท.43845

วิศวกรเครื่องกล : MECHANICAL ENG.
-

วิศวกรสุขาภิบาล : SANITARY ENG.
-

หน่วยงาน
งานสถาปัตยกรรมและวิศวกรรม
กองอาคารสถานที่ สำนักงานอธิการบดี
มหาวิทยาลัยนครสวรรค์ จังหวัดพิจิตร

ตรวจสอบ
(นายวิชา หันนางกูร)
รักษาการแทนหัวหน้างานสถาปัตยกรรมและวิศวกรรม

เห็นชอบ
(นายสุรรัตน์ พิรมาศ)
ผู้อำนวยการกองอาคารสถานที่

อนุมัติ
(รองศาสตราจารย์ ดร.ศรีนงกัณฑ์ แพทย์ธานี)
รักษาการแทนอธิการบดีมหาวิทยาลัยนครสวรรค์

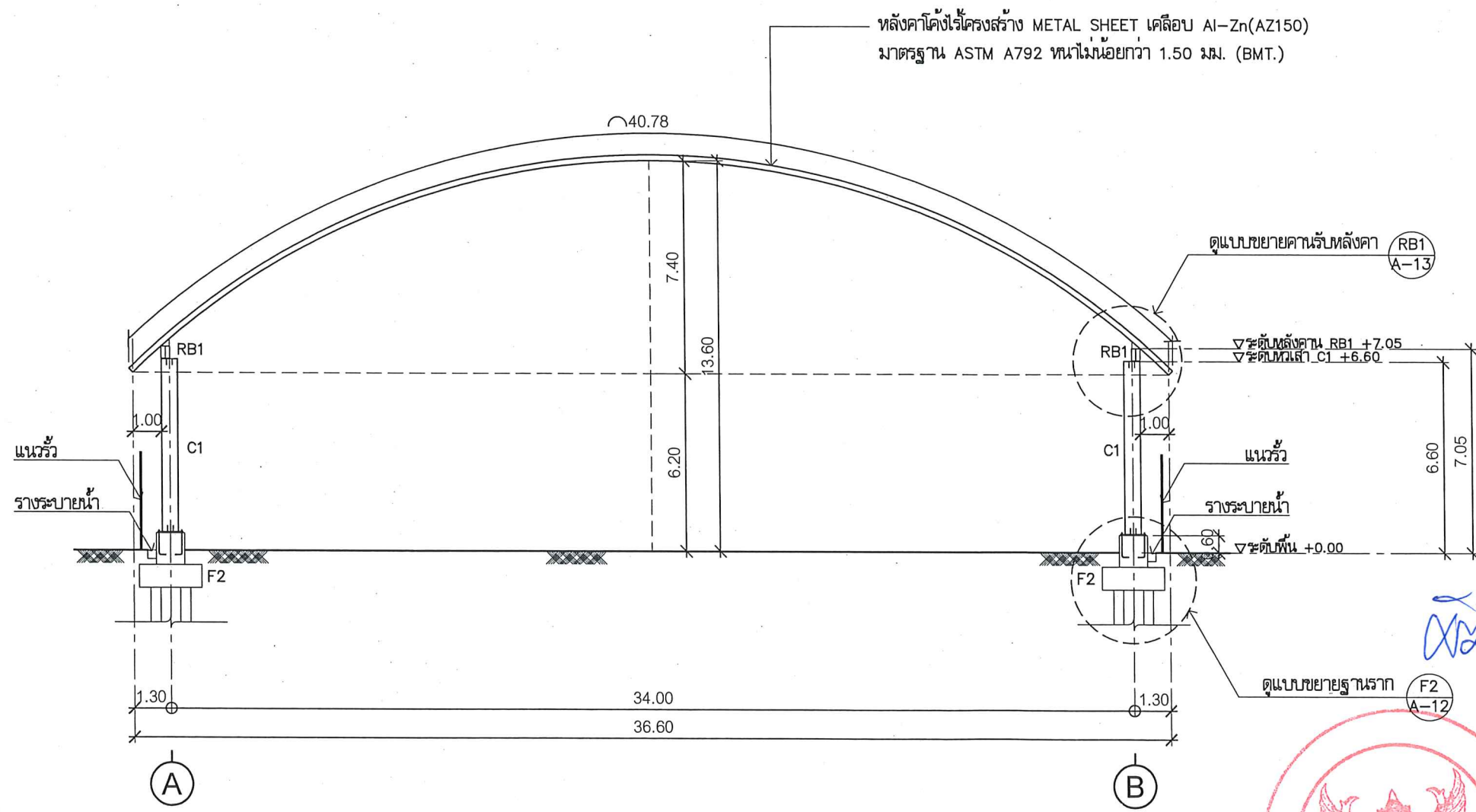
REVISION		
NO.	DATE	DESCRIPTION

TITLE
งานปรับปรุงหลังคา

JOB NO. SCALE
DRAWN นายสุรรัตน์ แจ่มชาติ CHECKED

DATE ISSUED
DWG. NO. จำนวนแผ่น (รวมปก) TOTAL

A-09 16



SECTION 1: 200
SCALE

รูปตัดอาคารตามขวาง B

หมายเหตุ:
ก่อนดำเนินการให้ผู้รับจ้างสำรวจและหาวิธีป้องกันในการดำเนินการไม่ให้กระทบกับระบบเดิมของอาคาร
และการดำเนินการให้ผู้รับจ้างปรับคืนสภาพเดิมของอาคาร ทั้งนี้ก่อนดำเนินการจะต้องได้รับการอนุมัติ
Shop Drawing จากผู้ว่าจ้างเป็นที่เรียบร้อยแล้ว



มหาวิทยาลัยนครสวรรค์
จังหวัดพิจิตรโลก

โครงการปรับปรุงหลังคา
สนามบาสเกตบอล และสนามวอลเลย์บอล
มหาวิทยาลัยนครสวรรค์
จำนวน 1 รายการ

สถานที่ก่อสร้าง : LOCATION
มหาวิทยาลัยนครสวรรค์
ตำบลท่าโพธิ์ อำเภอเมือง จังหวัดพิจิตรโลก

สถาปนิก : ARCHITECT
นางสาวเพ็ญรัตน์ แจ่มศักดิ์
ภ-สถ 19654

วิศวกรโยธา : STRUCTURAL ENG.
นายกรวิมล เกิดวงศ์
ภย.48771

วิศวกรไฟฟ้า : ELECTRICAL ENG.
นายธีรวัตร อนันต์
ภพท.43845

วิศวกรเครื่องกล : MECHANICAL ENG.
-

วิศวกรสุขาภิบาล : SANITARY ENG.
-

หน่วยงาน
งานสถาปัตยกรรมและวิศวกรรม
กองอาคารสถานที่ สำนักงานอธิการบดี
มหาวิทยาลัยนครสวรรค์ จังหวัดพิจิตรโลก

ตรวจสอบ
(นายวิชา ทัศนาจร)
ผู้อำนวยการกองอาคารสถานที่

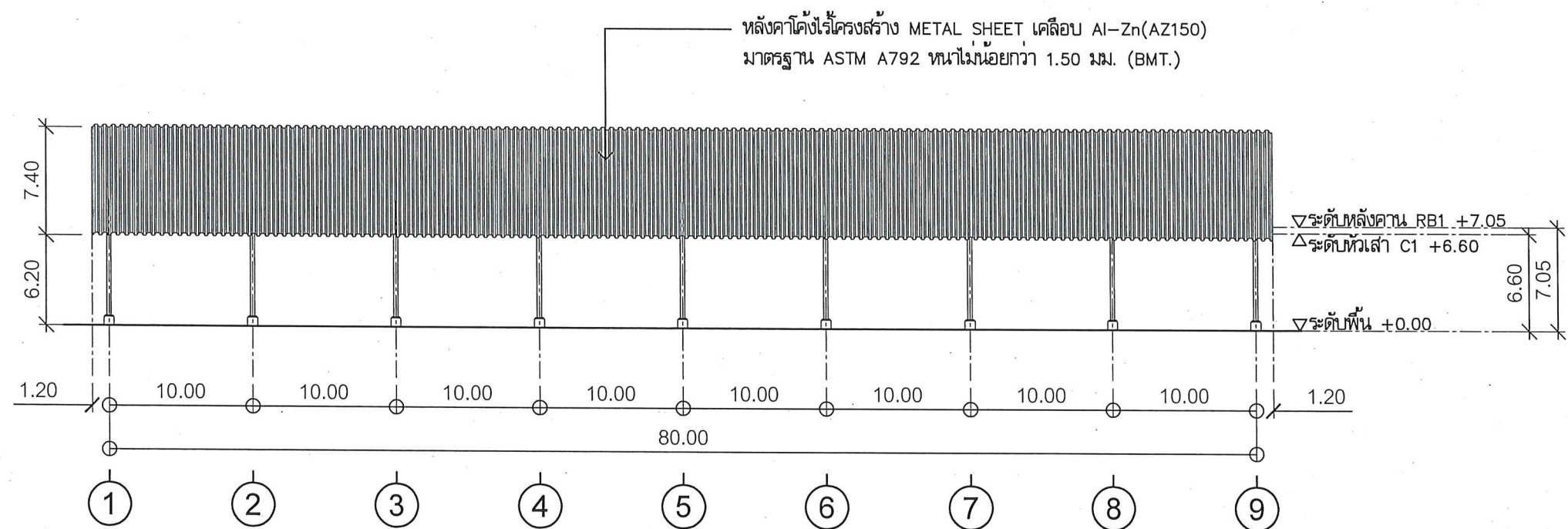
เห็นชอบ
(นายวิชา ทัศนาจร)
ผู้อำนวยการกองอาคารสถานที่

อนุมัติ
(รองศาสตราจารย์ ดร.ศรินทร์ทิพย์ แทนธานี)
อธิการบดีมหาวิทยาลัยนครสวรรค์

NO.	DATE	DESCRIPTION

TITLE
งานปรับปรุงหลังคา

JOB NO.	SCALE
DRAWN	CHECKED
DATE ISSUED	-
DWG. NO.	จำนวนแผ่น (รวมปก) TOTAL
A-10	16



ELEVATION รูปด้านอาคาร A, C
SCALE มาตรฐาน 1 : 400



หมายเหตุ:
ก่อนดำเนินการให้ผู้รับจ้างสำรวจและทบทวนข้อบกพร่องก่อนดำเนินการไม่ให้เกิดกระทบกับระบบเดิมของอาคาร
และการดำเนินการให้ผู้รับจ้างปรับคืนสภาพเดิมของอาคาร ทั้งนี้ก่อนดำเนินการจะต้องได้รับการอนุมัติ
Shop Drawing จากผู้ว่าจ้างเป็นที่เรียบร้อยแล้ว



มหาวิทยาลัยนครสวรรค์
จังหวัดพิจิตร

โครงการปรับปรุงหลังคา
สนามบาสเกตบอล และสนามฟุตบอล
มหาวิทยาลัยนครสวรรค์
จำนวน 1 รายการ

สถานที่ก่อสร้าง : LOCATION
มหาวิทยาลัยนครสวรรค์
ตำบลท่าโพธิ์ อำเภอเมือง จังหวัดพิจิตร

สถาปนิก : ARCHITECT
นางสาวเพ็ญรัตน์ แจ่มศักดิ์
ภ-สถ 19654

วิศวกรโยธา : STRUCTURAL ENG.
นายวุฒิ เกิดรุ่งเรือง
ภย.48771

วิศวกรไฟฟ้า : ELECTRICAL ENG.
นายธีรวัตร อนันต์
ภพก.43845

วิศวกรเครื่องกล : MECHANICAL ENG.
-

วิศวกรสุขาภิบาล : SANITARY ENG.
-

หน่วยงาน
งานสถาปัตยกรรมและวิศวกรรม
กองอาคารสถานที่ สำนักงานอธิการบดี
มหาวิทยาลัยนครสวรรค์ จังหวัดพิจิตร

ตรวจสอบ
(นายวิชา พัดนางกูร)
รักษาการในตำแหน่งหัวหน้างานสถาปัตยกรรมและวิศวกรรม

เห็นชอบ
(นายธีรวัตร อนันต์)
ผู้อำนวยการกองอาคารสถานที่

อนุมัติ
(รณคำสราจารย์ ดร.ศรินทร์ทิพย์ แทนธานี)
อธิการบดีมหาวิทยาลัยนครสวรรค์

REVISION		
NO.	DATE	DESCRIPTION

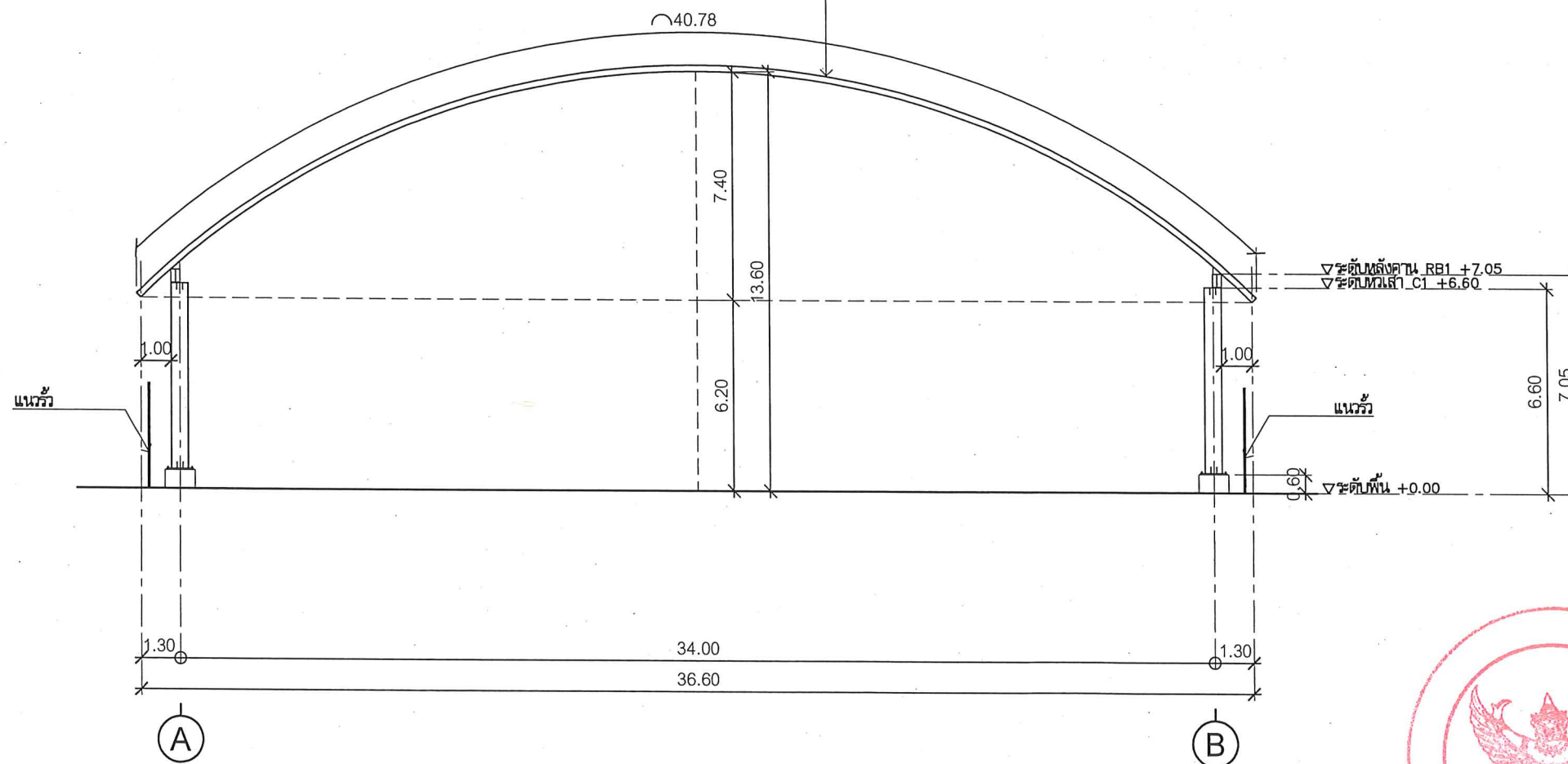
TITLE
งานปรับปรุงหลังคา

JOB NO. SCALE
DRAWN นายวิชา พัดนางกูร CHECKED

DATE ISSUED -

แผ่นที่ DWG. NO. จำนวนแผ่น (รวมปก) TOTAL
A-11 16

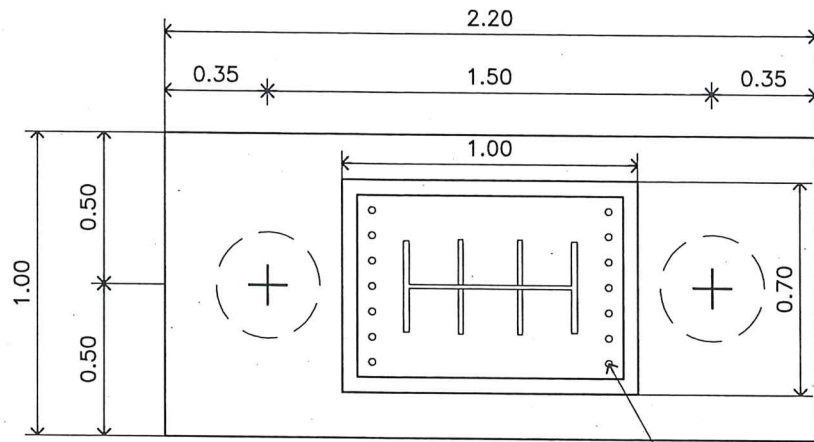
หลังคาโค้งไร้โครงสร้าง METAL SHEET เคลือบ Al-Zn(AZ150)
มาตรฐาน ASTM A792 หนาไม่น้อยกว่า 1.50 มม. (BMT.)



ELEVATION SCALE 1 : 200
รูปด้านอาคาร B , D

หมายเหตุ:

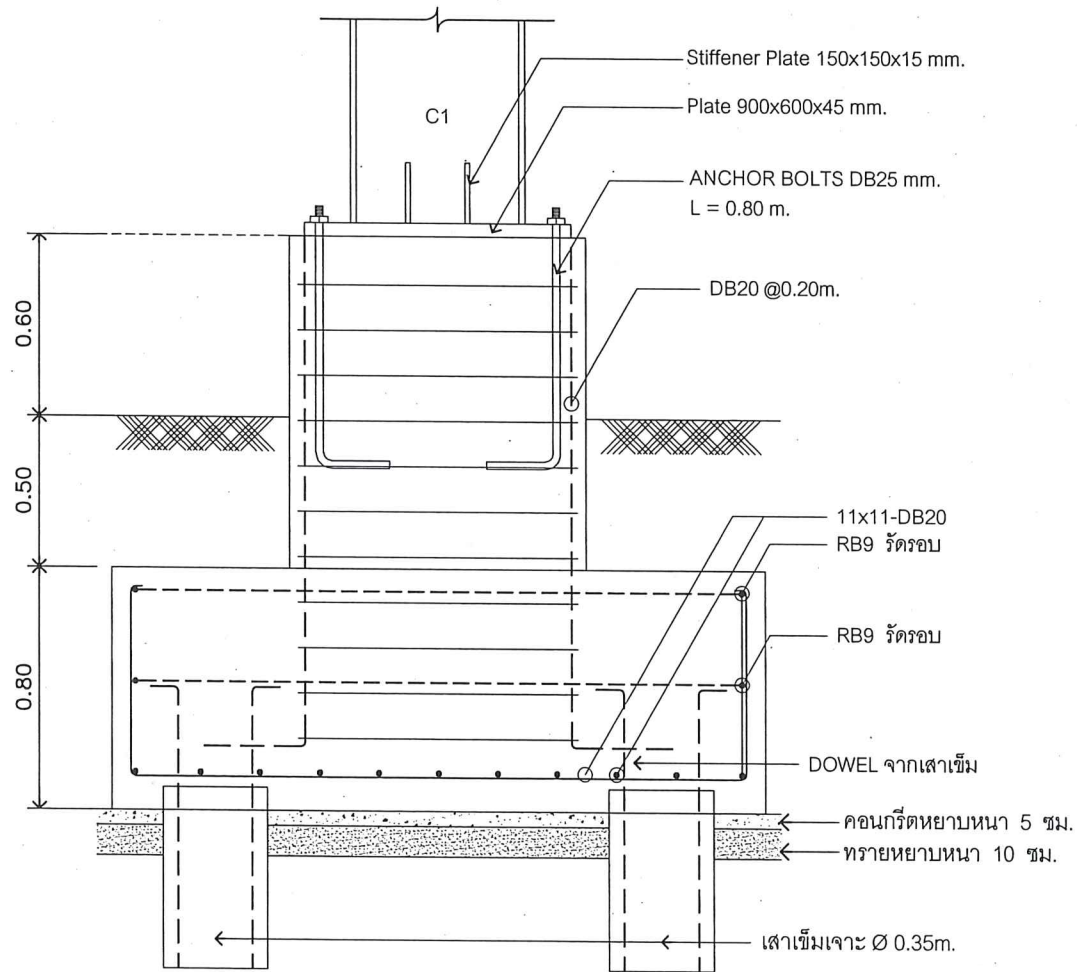
ก่อนดำเนินการให้ผู้รับจ้างสำรวจและทบทวนป้องกันในการดำเนินการไม่ให้กระทบกับระบบเดิมของอาคาร
และการดำเนินการให้ผู้รับจ้างปรับปรุงสภาพเดิมของอาคาร ทั้งนี้ก่อนดำเนินการจะต้องได้รับการอนุมัติ
Shop Drawing จากผู้ว่าจ้างเป็นที่เรียบร้อยแล้ว



PLAN

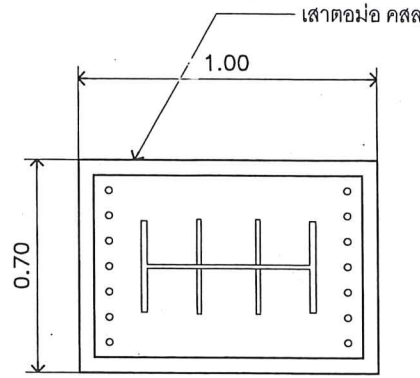
ความหนาฐานราก $t = 0.80$ m.
 เส้าเข็มเจาะ $\phi 0.35$ m.
 สามารถรับน้ำหนักบรรทุกปลอดภัยได้
 ไม่น้อยกว่า 30 ตัน/ต้น (F.S.=2.5)
 จำนวนเส้าเข็ม 2 ต้น

Bolt dia. 25 mm.
 L = 0.80 m.

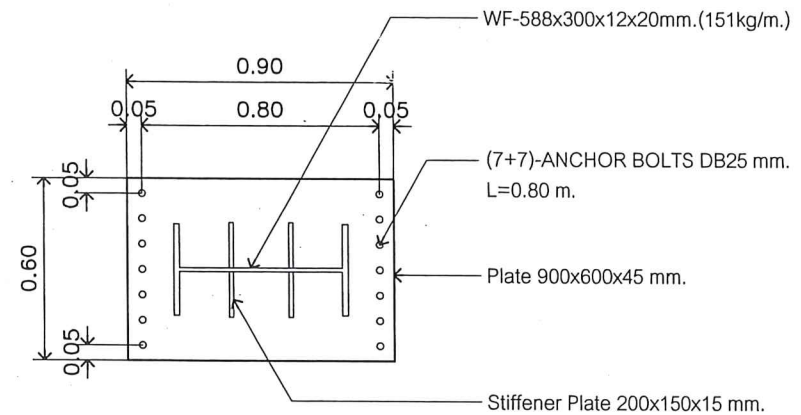


SECTION

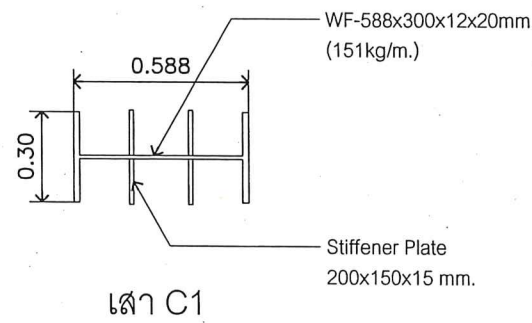
แบบขยายฐานราก ค.ส.ล. F2
 SCALE มาตรฐาน 1 : 25



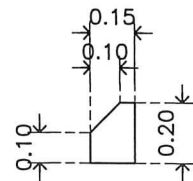
แปลนเส้าตอม่อ C1



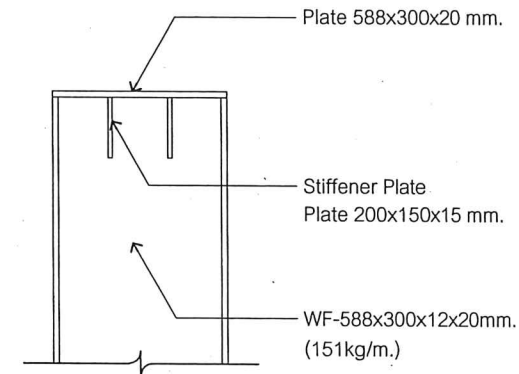
แปลนแผ่นเหล็กฐานเส้า C1



เส้า C1



Stiffener Plate
 200x150x15 mm.



หัวเส้า C1



แบบขยายการเสริมเหล็กเส้าเข็ม

ขนาดเส้าเข็ม (D)	
เหล็กเสริมตามความยาวเส้าเข็ม	6-DB12mm.(SD40)
ปลอกเกลียว	RB6mm. @0.20m. ปลอกเกลียว
ระดับปลายเส้าเข็ม (PILE TIP)	- 12.00 m จากระดับดินเดิม



แบบขยายเส้า C1
 มาตรฐาน 1 : 25



มหาวิทยาลัยราชภัฏ
 จังหวัดบุรีรัมย์

โครงการปรับปรุงหลังคา
 สนามกีฬาเทศบาล และสนามฟุตบอล
 มหาวิทยาลัยราชภัฏ
 จำนวน 1 รายการ

สถานที่ก่อสร้าง : LOCATION
 มหาวิทยาลัยราชภัฏ
 ตำบลคำพืด อำเภอเมือง จังหวัดบุรีรัมย์

สถาปนิก : ARCHITECT
 นางสาวหิรัญรัตน์ แซ่ดำดี
 ภ-สถ 19654

วิศวกรโยธา : STRUCTURAL ENG.
 นายวุฒิ เกิดวงษ์
 ภย.48771

วิศวกรไฟฟ้า : ELECTRICAL ENG.
 นายธีรวัชร อนันนิล
 ภพก.43845

วิศวกรเครื่องกล : MECHANICAL ENG.
 -

วิศวกรสุขาภิบาล : SANITARY ENG.
 -

หน่วยงาน
 งานสถาปัตยกรรมและวิศวกรรม
 กองอาคารสถานที่ สำนักงานอธิการบดี
 มหาวิทยาลัยราชภัฏ จังหวัดบุรีรัมย์

ตรวจสอบ
 นายวิชา วัฒนกุล
 ศึกษารักษาราชการแทนหัวหน้างานสถาปัตยกรรมและวิศวกรรม

เห็นชอบ
 นายธีรรัตน์ พะระนิต
 ผู้อำนวยการกองอาคารสถานที่

อนุมัติ
 (รศ.ศาสตราจารย์ ดร.ศรินทร์ทิพย์ แทนธานี)
 ศึกษารักษาราชการแทนอธิการบดีมหาวิทยาลัยราชภัฏ

REVISION		
NO.	DATE	DESCRIPTION

TITLE
 งานปรับปรุงหลังคา

JOB NO. SCALE
 DRAWN นางสาวหิรัญรัตน์ แซ่ดำดี CHECKED

DATE ISSUED
 DWG. NO. จำนวนแผ่น (รวมปก) TOTAL

A-12 16

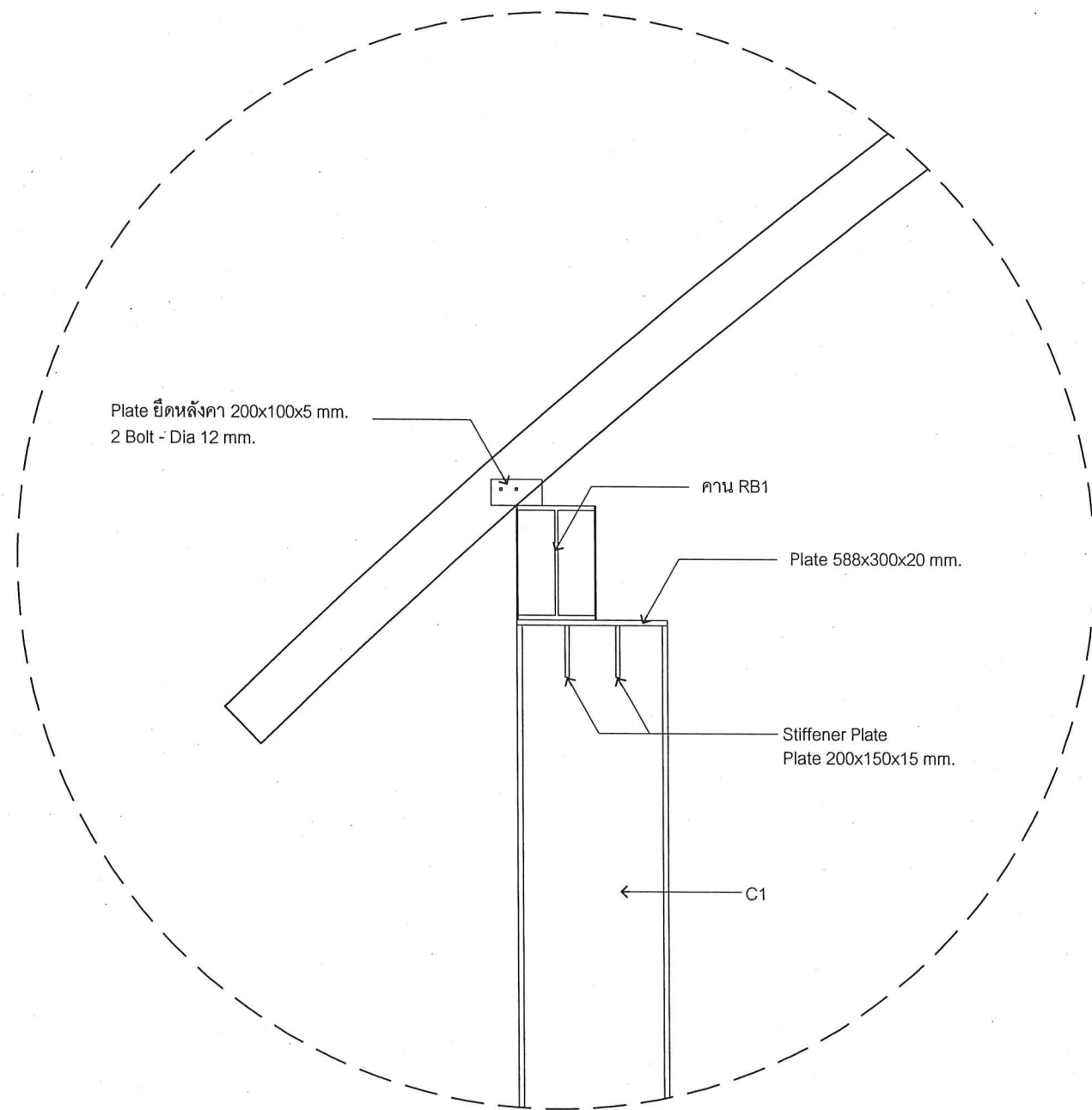


Plate ยึดหลังคา 200x100x5 mm.
2 Bolt - Dia 12 mm.

คาน RB1

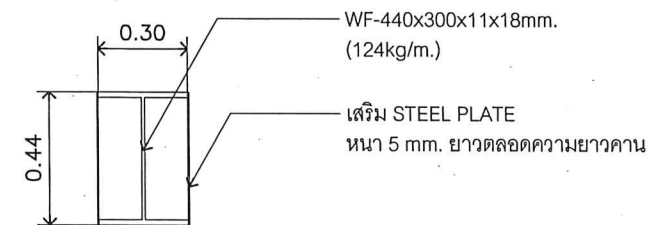
Plate 588x300x20 mm.

Stiffener Plate
Plate 200x150x15 mm.

C1

แบบขยายหลังคาเชื่อมต่อกาน RB1

มาตราส่วน 1 : 25



WF-440x300x11x18mm.
(124kg/m.)

เสริม STEEL PLATE
หนา 5 mm. ยาวตลอดความยาวคาน

แบบขยายคาน RB1

มาตราส่วน 1 : 25



มหาวิทยาลัยนครสวรรค์
จังหวัดพิจิตร

โครงการปรับปรุงหลังคา
สนามบาสเกตบอล และสนามวอลเลย์บอล
มหาวิทยาลัยนครสวรรค์
จำนวน 1 รายการ

สถานที่ก่อสร้าง : LOCATION
มหาวิทยาลัยนครสวรรค์
ตำบลท่าโพธิ์ อำเภอเมือง จังหวัดพิจิตร

สถาปนิก : ARCHITECT
นางสาวเพ็ญรัตน์ แจ่มศักดิ์
ภ-สถ 19654

วิศวกรโยธา : STRUCTURAL ENG.
นายวุฒิ เกียรติพงษ์
ภย.48771

วิศวกรไฟฟ้า : ELECTRICAL ENG.
นายธีรวิตร อินนิล
ภทก.43845

วิศวกรเครื่องกล : MECHANICAL ENG.
-

วิศวกรสุขาภิบาล : SANITARY ENG.
-

หน่วยงาน
งานสถาปัตยกรรมและวิศวกรรม
กองอาคารสถานที่ สำนักงานอธิการบดี
มหาวิทยาลัยนครสวรรค์ จังหวัดพิจิตร

ตรวจสอบ
(นายวิชา หันนางกูร)
รักษาการแทนหัวหน้างานสถาปัตยกรรมและวิศวกรรม

เห็นชอบ
(นายภูธริน พงษ์มาศ)
ผู้อำนวยการกองอาคารสถานที่

อนุมัติ
(รองศาสตราจารย์ ดร.ศรินทร์ทิพย์ แพทธรักษ์)
รักษาการแทนอธิการบดีมหาวิทยาลัยนครสวรรค์

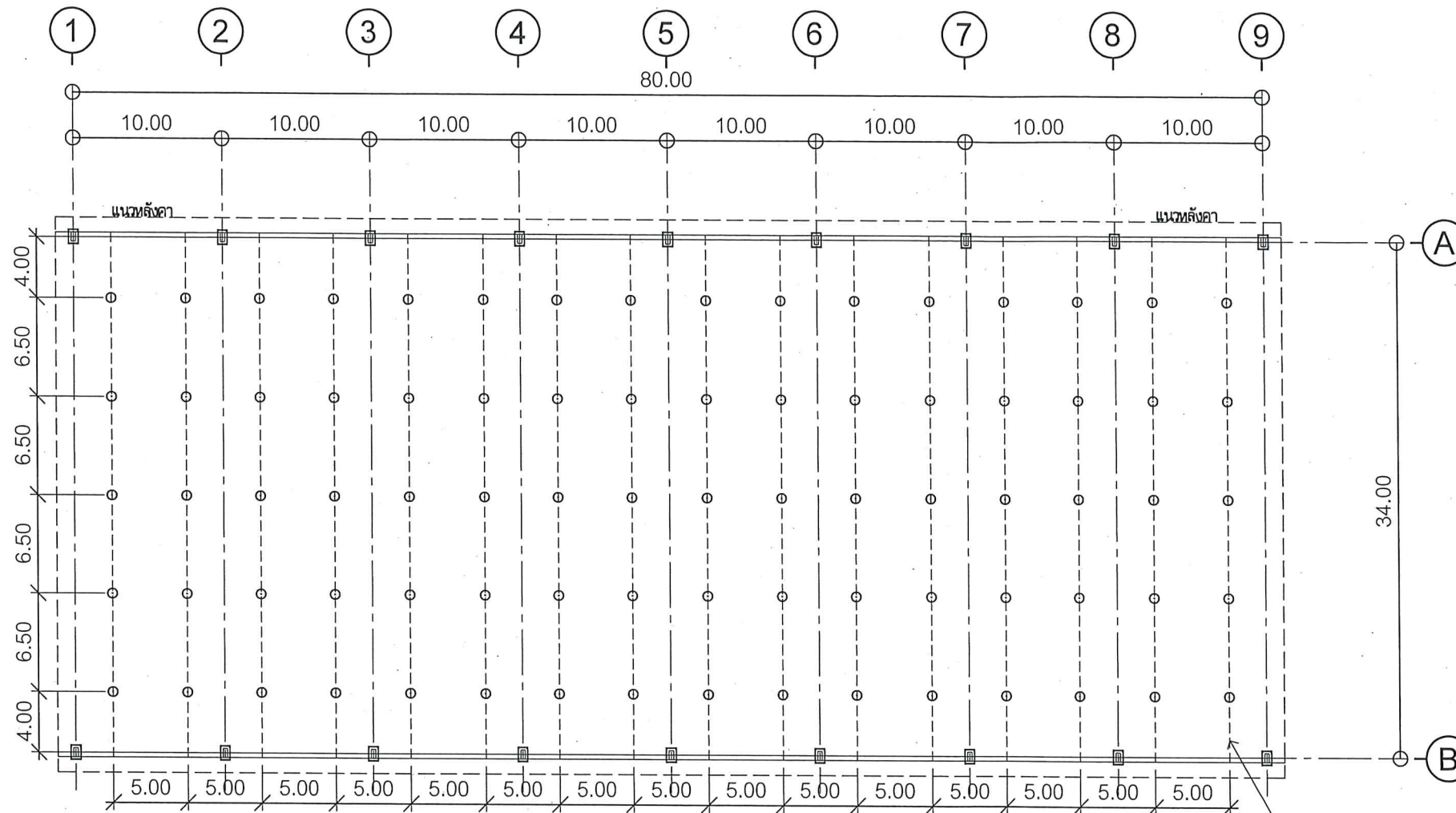
REVISION		
NO.	DATE	DESCRIPTION

TITLE
งานปรับปรุงหลังคา

JOB NO. SCALE
DRAWN นางสาวเพ็ญรัตน์ แจ่มศักดิ์ CHECKED

DATE ISSUED -

แผ่นที่ DWG. NO. จำนวนแผ่น (รวมปก) TOTAL
A-13 16



ระยะแนวกับชัฟเฟอร์ต
สำหรับงานเดินท่อร้อยสายไฟในขนาด

FLOORPLAN SCALE มาตรฐาน : 400



หมายเหตุ:
ก่อนดำเนินการให้ผู้รับจ้างสำรวจและทบทวนป้องกันในการดำเนินการไม่ให้กระทบกับระบบเดิมของอาคาร
และการดำเนินการให้ผู้รับจ้างปรับคืนสภาพเดิมของอาคาร ทั้งนี้ก่อนดำเนินการจะต้องได้รับการอนุมัติ
Shop Drawing จากผู้ว่าจ้างเป็นที่เรียบร้อยแล้ว



มหาวิทยาลัยนครสวรรค์
จังหวัดพิจิตร
โครงการปรับปรุงหลังคา
สนามบาสเกตบอล และสนามฟุตบอล
มหาวิทยาลัยนครสวรรค์
จำนวน 1 รายการ

สถาปัตย์ก่อสร้าง : LOCATION	มหาวิทยาลัยนครสวรรค์ ตำบลท่าจันทน์ อำเภอเมือง จังหวัดพิจิตร
สถาปนิก : ARCHITECT	นางสาวเพ็ญรัตน์ แจ่มศักดิ์ ภ-สถ 19654 <i>Pent</i>
วิศวกรโยธา : STRUCTURAL ENG.	นายวุฒิ เกิดวงษ์ ภย.48771 <i>วุฒิ</i>
วิศวกรไฟฟ้า : ELECTRICAL ENG.	นายธีรวัตร อนันต์ ภพ.43845 <i>ธีร</i>
วิศวกรเครื่องกล : MECHANICAL ENG.	-
วิศวกรสุขาภิบาล : SANITARY ENG.	-

หน่วยงาน
งานสถาปัตยกรรมและวิศวกรรม
กองอาคารสถานที่ สำนักงานอธิการบดี
มหาวิทยาลัยนครสวรรค์ จังหวัดพิจิตร

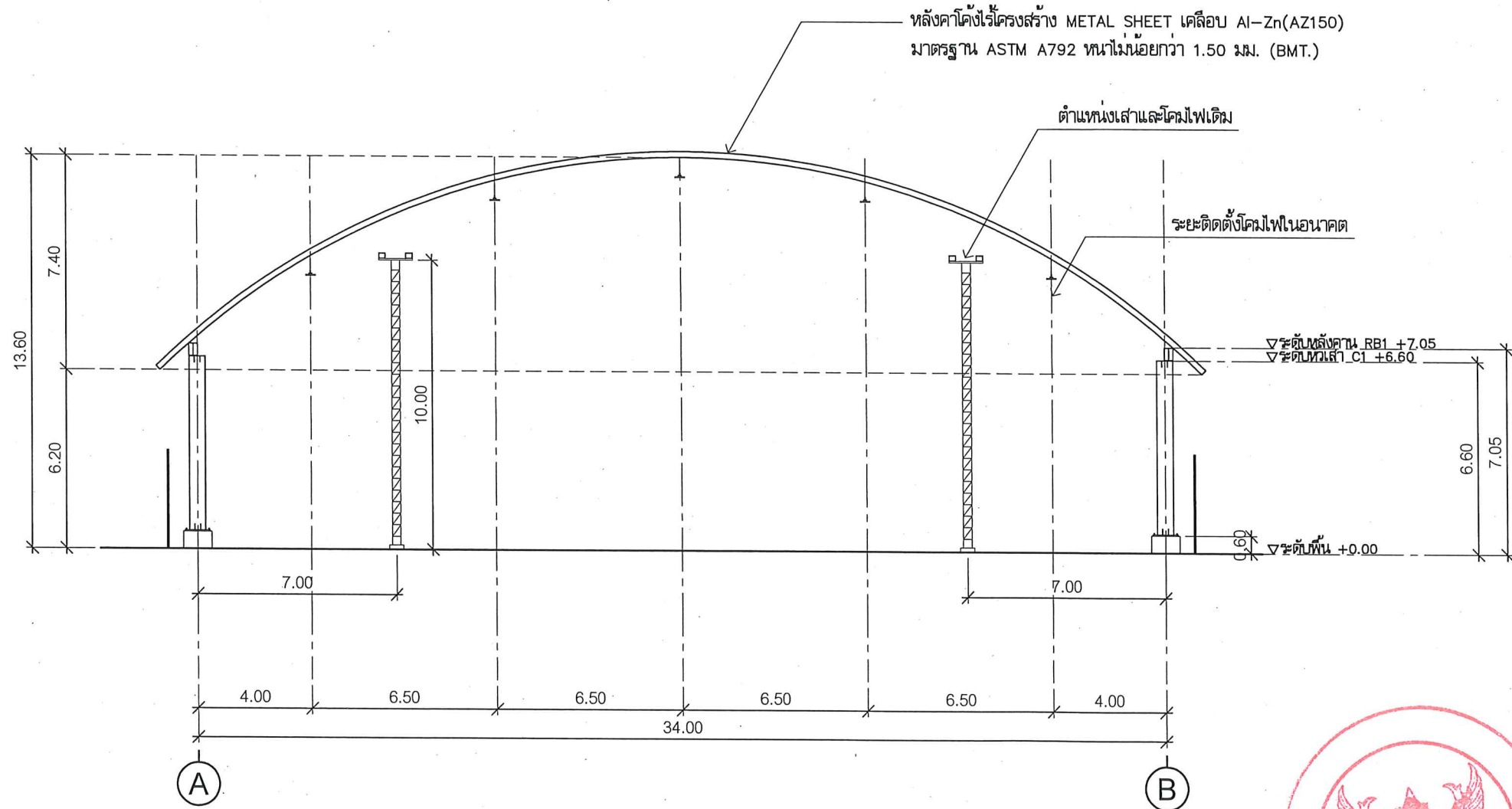
ตรวจสอบ *วิมล*
(นายวิชา ทัศนังกูร)
ข้าราชการในตำแหน่งหัวหน้างานสถาปัตยกรรมและวิศวกรรม

เห็นชอบ
(นายธีรวัตร อนันต์)
ผู้อำนวยการกองอาคารสถานที่

อนุมัติ
(รองศาสตราจารย์ ดร.ศรินทร์ทิพย์ แทนธานี)
อธิการบดีมหาวิทยาลัยนครสวรรค์

NO.	DATE	DESCRIPTION

TITLE	
งานปรับปรุงหลังคา	
JOB NO.	SCALE
DRAWN นายธีรวัตร อนันต์	CHECKED
DATE ISSUED -	
แผ่นที่	จำนวนแผ่น (รวมปก)
DWG. NO.	TOTAL
EE-01	16



ELEVATION
SCALE

งานระบบไฟฟ้าแสงสว่าง
มาตราส่วน 1 : 200

หมายเหตุ:

ก่อนดำเนินการให้ผู้รับจ้างสำรวจและทบทวนข้อบ่งชี้ในการดำเนินการไม่ให้เกิดความเสียหายกับระบบเดิมของอาคาร และการดำเนินการให้ผู้รับจ้างปรับคืนสภาพเดิมของอาคาร ทั้งนี้ก่อนดำเนินการจะต้องได้รับการอนุมัติ Shop Drawing จากผู้ว่าจ้างเป็นต้นไปเรียบร้อยแล้ว



มหาวิทยาลัยราชภัฏ
จังหวัดพิษณุโลก

โครงการปรับปรุงหลังคา
สนามบาสเกตบอล และสนามวอลเลย์บอล
มหาวิทยาลัยราชภัฏ
จำนวน 1 รายการ

สถานที่ก่อสร้าง : LOCATION
มหาวิทยาลัยราชภัฏ
ตำบลท่าโพธิ์ อำเภอเมือง จังหวัดพิษณุโลก

สถาปนิก : ARCHITECT
นางสาวเพ็ญรัตน์ แจ่มศักดิ์
ภ-สถ 19654

วิศวกรโยธา : STRUCTURAL ENG.
นายภูมิ เกิดวงษ์
ภย.48771

วิศวกรไฟฟ้า : ELECTRICAL ENG.
นายธีรวัตร อนันต์
ภทก.43845

วิศวกรเครื่องกล : MECHANICAL ENG.
-

วิศวกรสุขาภิบาล : SANITARY ENG.
-

หน่วยงาน
งานสถาปัตยกรรมและวิศวกรรม
กองอาคารสถานที่ สำนักงานอธิการบดี
มหาวิทยาลัยราชภัฏ จังหวัดพิษณุโลก

ตรวจสอบ
(นายวิชา วัฒนาภรณ์)
รักษาตำแหน่งหัวหน้างานสถาปัตยกรรมและวิศวกรรม

เห็นชอบ
(นายภูธรรัตน์ -พระบาท -)
ผู้อำนวยการกองอาคารสถานที่

อนุมัติ
(รพ.ศาสตราจารย์ ดร.ศรีนันทน์ แพทยานันท์)
รักษาการแทนอธิการบดีมหาวิทยาลัยราชภัฏ

NO.	DATE	DESCRIPTION

TITLE
งานปรับปรุงหลังคา

JOB NO. SCALE
DRAWN นางสาวเพ็ญรัตน์ แจ่มศักดิ์ CHECKED

DATE ISSUED
DWC. NO. จำนวนแผ่น (รวมทุก) TOTAL

EE-02

16

โครงการปรับปรุงหลังคาสนามบาสเกตบอล และสนามวอลเลย์บอล จำนวน 1 งาน
สถานที่ สนามกีฬาากลางแจ้ง มหาวิทยาลัยนเรศวร จังหวัดพิษณุโลก

เงื่อนไข หลักเกณฑ์ ประเภทงานก่อสร้าง สูตรและวิธีการคำนวณที่ใช้กับสัญญาแบบปรับราคาได้

ก. เงื่อนไขและหลักเกณฑ์

1. สัญญาแบบปรับราคาได้นี้ให้ใช้กับงานก่อสร้างทุกประเภท รวมถึงงานปรับปรุงและซ่อมแซม ซึ่งเบิกจ่ายค่างานในลักษณะหมวดค่าครุภัณฑ์ ที่ดิน และสิ่งก่อสร้าง หมวดเงินอุดหนุนและหมวดรายจ่ายอื่นที่เบิกจ่ายในลักษณะค่าที่ดินและสิ่งก่อสร้าง ที่อยู่ในเงื่อนไขและหลักเกณฑ์ตามที่ได้กำหนดนี้

2. สัญญาแบบปรับราคาได้นี้ให้ใช้ทั้งในกรณีเพิ่มหรือลดค่างานจากค่างานเดิมตามสัญญา เมื่อดัชนีราคาซึ่งจัดทำขึ้นโดยกระทรวงพาณิชย์ มีการเปลี่ยนแปลงสูงขึ้นหรือลดลงจากเดิม ขณะเมื่อวันเปิดซองประกวดราคา สำหรับกรณีการจัดจ้างโดยวิธีอื่น ให้ใช้วันเปิดซองราคาแทน

3. การนำสัญญาแบบปรับราคาได้ไปใช้นั้น ผู้ว่าจ้างต้องแจ้งและประกาศให้ผู้รับจ้างทราบ เช่น ในการประกวดราคาฯ และต้องระบุในสัญญาจ้างด้วยว่างานจ้างเหล่านั้นๆ จะใช้สัญญาแบบปรับราคาได้ พร้อมทั้งกำหนดประเภทของงานก่อสร้าง สูตรและวิธีการคำนวณที่ให้มีการปรับเพิ่มหรือลดค่างานไว้ให้ชัดเจน

ในกรณีที่ม้งานก่อสร้างหลายประเภทในงานจ้างคราวเดียวกัน จะต้องแยกประเภทงานก่อสร้างแต่ละประเภทให้ชัดเจนตามลักษณะของงานก่อสร้างนั้นๆ และให้สอดคล้องกับสูตรที่กำหนดไว้

4. การขอเงินเพิ่มค่างานก่อสร้างตามสัญญาแบบปรับราคาได้นี้ เป็นหน้าที่ของผู้รับจ้างที่จะต้องเรียกร้องภายในกำหนด 90 วัน นับตั้งแต่วันที่ผู้รับจ้างได้ส่งมอบงานงวดสุดท้าย หากพ้นกำหนดนี้ไปแล้ว ผู้รับจ้างไม่มีสิทธิที่จะเรียกร้องเงินเพิ่มค่างานก่อสร้างจากผู้ว่าจ้างได้อีกต่อไป และในกรณีที่ผู้ว่าจ้างจะต้องเรียกเงินคืนจากผู้รับจ้าง ให้ผู้ว่าจ้างที่เป็นคู่สัญญารับเรียกเงินคืนจากผู้รับจ้างโดยเร็ว หรือให้หักค่างานของงวดต่อไป หรือให้หักเงินจากหลักประกันสัญญาแล้วแต่กรณี

5. การพิจารณาคำนวณเงินเพิ่มหรือลด และการจ่ายเงินเพิ่มหรือเรียกเงินคืนจากผู้รับจ้างตามเงื่อนไขของสัญญาแบบปรับราคาได้ ต้องได้รับการตรวจสอบและเห็นชอบจากสำนักงบประมาณและให้ถือการพิจารณาวินิจฉัยของสำนักงบประมาณเป็นที่สิ้นสุด

ข. ประเภทของงานก่อสร้างและสูตรที่ใช้กับสัญญาแบบปรับราคาได้

ในการพิจารณาเพิ่มหรือลดราคาค่างานจ้างเหมาก่อสร้างให้คำนวณตามสูตรดังนี้

$$P = (Po) \times (K)$$

กำหนดให้ P = ราคาค่างานต่อหน่วยหรือราคาค่างานเป็นงวดที่จะต้องจ่ายให้ผู้รับจ้าง

Po = ราคาค่างานต่อหน่วยที่ผู้รับจ้างประมูลได้ หรือราคาค่างานเป็นงวดซึ่งระบุไว้ในสัญญาแล้วแต่กรณี

K = ESCALATION FACTOR ที่หักด้วย 4% เมื่อต้องเพิ่มค่างานหรือบวกเพิ่ม4%เมื่อต้องเรียกค่างานคืน



Signature

ค่า ESCALATION FACTOR K หาได้จากสูตร ซึ่งแบ่งตามประเภทและลักษณะงานดังนี้

หมวดที่ 1 งานอาคาร

งานอาคาร หมายถึง ตัวอาคาร เช่น ที่ทำการ โรงเรียน โรงพยาบาล หอพัก ที่พักอาศัย หอประชุม อิมจันทร์ ยิมเนเซียม สระว่ายน้ำ โรงอาหาร คลังพัสดุ โรงงาน รั้ว เป็นต้น และให้หมายความรวมถึง

1.1 ไฟฟ้าของอาคารบรรจุถึงสายเมนจำหน่าย แต่ไม่รวมถึงหม้อแปลงและระบบไฟฟ้าภายในบริเวณ

1.2 ประปาของอาคารบรรจุถึงท่อเมนจำหน่าย แต่ไม่รวมถึงระบบประปาภายในบริเวณ

1.3 ระบบท่อหรือระบบสายส่งต่างๆ ที่ติดหรือฝังอยู่ในส่วนของอาคาร เช่น ท่อปรับอากาศ ท่อก๊าซ สายไฟฟ้า สำหรับเครื่องปรับอากาศ สายล่อฟ้า ฯลฯ

1.4 ทางระบายน้ำของอาคารจนถึงทางระบายน้ำภายนอก

1.5 ส่วนประกอบที่จำเป็นสำหรับอาคาร เฉพาะส่วนที่ติดกับอาคาร โดยต้องสร้างหรือประกอบพร้อมกับการก่อสร้างอาคาร แต่ไม่รวมถึงเครื่องจักรหรือเครื่องมือกลที่นำมาประกอบหรือติดตั้ง เช่น ลิฟท์ เครื่องคอมพิวเตอร์ เครื่องสูบน้ำ เครื่องปรับอากาศ พัดลม ฯลฯ

1.6 ทางเท้ารอบอาคาร ดินถม ดินตัก ห่างจากอาคารโดยรอบไม่เกิน 3 เมตร

$$\text{ใช้สูตร } K = 0.25 + 0.15 \text{ It} / \text{Io} + 0.10 \text{ Ct} / \text{Co} + 0.40 \text{ Mt} / \text{Mo} + 0.10 \text{ St} / \text{So}$$

หมวดที่ 2 งานดิน

2.1 งานดิน หมายถึง การขุดดิน การตักดิน การบดอัดดิน การขุดเปิดหน้าดิน การเกลี่ยบดอัดดินการขุด-ถมอัดแน่นเขื่อน คลอง คันคลอง คันกันน้ำ คันทาง ซึ่งต้องใช้เครื่องจักรเครื่องมือกลปฏิบัติงาน

สำหรับการถมดินให้หมายความถึงการถมดิน หรือทราย หรือวัสดุอื่น ที่มีการควบคุมคุณสมบัติของวัสดุนั้น ๆ และมีข้อกำหนดวิธีการถม รวมทั้งมีการบดอัดแน่นโดยใช้เครื่องจักร เครื่องมือกลเพื่อให้ได้มาตรฐานที่กำหนดไว้ เช่นเดียวกับงานก่อสร้างถนน หรือเขื่อนชลประทาน

ทั้งนี้ ให้รวมถึงงานประเภท EMBANKMENT , EXCAVATION , SUBBASE , SELECTED MATERIAL , UNTREATED BASE และ SHOULDER

$$\text{ให้สูตร } K = 0.30 + 0.10 \text{ It} / \text{Io} + 0.40 \text{ Et} / \text{Eo} + 0.20 \text{ Ft} / \text{Fo}$$

2.2 งานเรียงหิน หมายถึง งานหินขนาดใหญ่นำมาเรียงกันเป็นชั้นให้เป็นระเบียบจนได้ความหนาที่ต้องการ โดยในช่องว่างหินจะแซมด้วยหินย่อย หรือกรวดขนาดต่าง ๆ และทรายให้เต็มช่องว่าง มีการควบคุมคุณสมบัติของวัสดุ และมีข้อกำหนดวิธีปฏิบัติโดยใช้เครื่องจักร เครื่องมือกล หรือแรงคน และให้หมายความรวมถึงงานหินทิ้ง งานหินเรียงยาแนว หรืองานหินใหญ่ที่มีลักษณะคล้ายคลึงกัน เพื่อการป้องกันการกัดเซาะพังทลายของลาดตลิ่งและท้องลำนน้ำ

$$\text{ใช้สูตร } K = 0.40 + 0.20 \text{ It} / \text{Io} + 0.20 \text{ Mt} / \text{Mo} + 0.20 \text{ Ft} / \text{Fo}$$

2.3 งานเจาะระเบิดหิน หมายถึง งานเจาะระเบิดหินทั่ว ๆ ไป ระยะทางขนย้ายไป - กลับประมาณไม่เกิน 2 กิโลเมตร ยกเว้นงานเจาะระเบิดอุโมงค์ ซึ่งต้องใช้เทคนิคขั้นสูง

$$\text{ใช้สูตร } K = 0.45 + 0.15 \text{ It} / \text{Io} + 0.10 \text{ Mt} / \text{Mo} + 0.20 \text{ Et} / \text{Eo} + 0.10 \text{ Ft} / \text{Fo}$$



(Handwritten signature in blue ink)

หมวดที่ 3 งานทาง

3.1 งานผิวทาง PRIME COAT, TACK COAT, SEAL COAT

ใช้สูตร $K = 0.30 + 0.40 At / Ao + 0.20 Et / Eo + 0.10 Ft / Fo$

3.2 งานผิวทาง SURFACE TREATMENT SLURRY SEAL

ใช้สูตร $K = 0.30 + 0.10 Mt / Mo + 0.30 At / Ao + 0.20 Et / Eo + 0.10 Ft / Fo$

3.3 งานผิวทาง ASPHALTIC CONCRETE, PENETRATION MACADAM

ใช้สูตร $K = 0.30 + 0.10 Mt / Mo + 0.40 At / Ao + 0.10 Et / Eo + 0.10 Ft / Fo$

3.4 งานผิวถนนคอนกรีตเสริมเหล็ก หมายถึง ผิวถนนคอนกรีตที่ใช้เหล็กเสริม ซึ่งประกอบด้วยตระแกรงเหล็กเส้นหรือตระแกรงลวดเหล็กกล้าเชื่อมติด(WELDED STEEL WIRE FABRIC) เหล็กเดือย(DOWEL BAR) เหล็กยึด(DEFORMED TIE BAR) และรอยต่อต่างๆ(JOINT) ทั้งนี้ ให้หมายความรวมถึงแผ่นพื้นคอนกรีตเสริมเหล็กบริเวณคอสสะพาน(R.C. BRIDGE APPROACH) ด้วย

ใช้สูตร $K = 0.30 + 0.10 It / Io + 0.35 Ct / Co + 0.10 Mt / Mo + 0.15 St / So$

3.5 งานท่อระบายน้ำคอนกรีตเสริมเหล็กและงานบ่อพัก หมายถึง ท่อคอนกรีตเสริมเหล็กสำหรับงานระบายน้ำ(PRECAST REINFORCED CONCRETE DRAINAGE PIPE) งานวางระบายน้ำคอนกรีตเสริมเหล็ก งานลาดคอนกรีตเสริมเหล็กวางระบายน้ำและบริเวณลาดคอสสะพาน รวมทั้งงานบ่อพักคอนกรีตเสริมเหล็กและงานคอนกรีตเสริมเหล็กอื่นที่มีรูปแบบและลักษณะงานคล้ายคลึงกัน เช่น งานบ่อพัก(MANHOLE) ท่อร้อยสายโทรศัพท์ ท่อร้อยสายไฟฟ้า เป็นต้น

ใช้สูตร $K = 0.35 + 0.20 It / Io + 0.15 Ct / Co + 0.15 Mt / Mo + 0.15 St / So$

3.6 งานโครงสร้างคอนกรีตเสริมเหล็กและงานเชื่อมกันตลับ หมายถึง สะพานคอนกรีตเสริมเหล็ก โครงสร้างฐานรากคอนกรีตเสริมเหล็กคอสสะพาน(R.C BEARING UNIT) ท่อเหลี่ยมคอนกรีตเสริมเหล็ก(R.C BOX CULVERT) ท่อค้ำน้ำโครงสร้างคอนกรีตเสริมเหล็ก เชื่อมกันตลับ คอนกรีตเสริมเหล็ก ทำเทียบเรือคอนกรีตเสริมเหล็ก และสิ่งก่อสร้างอื่นที่มีลักษณะคล้ายคลึงกัน

ใช้สูตร $K = 0.30 + 0.10 It / Io + 0.15 Ct / Co + 0.20 Mt / Mo + 0.25 St / So$

3.7 งานโครงสร้างเหล็ก หมายถึง สะพานเหล็กสำหรับคนเดินข้ามถนน โครงเหล็กสำหรับติดตั้งป้ายจราจร ชนิดแขวนสูง เสาไฟฟ้าแรงสูง เสาวิทยุ เสาโทรทัศน์ หรืองานโครงสร้างเหล็กอื่นที่มีลักษณะคล้ายคลึงกัน แต่ไม่รวมถึงงานติดตั้งเสาโครงเหล็กสายส่งของการไฟฟ้าฝ่ายผลิตแห่งประเทศไทย

ใช้สูตร $K = 0.25 + 0.10 It / Io + 0.05 Ct / Co + 0.20 Mt / Mo + 0.40 St / So$

หมวดที่ 4 งานชลประทาน

4.1 งานอาคารชลประทานไม่รวมบานเหล็ก หมายถึง อาคารคอนกรีตเสริมเหล็กชนิดต่าง ๆ ที่ก่อสร้างในแนวคลองส่งน้ำหรือคลองระบายน้ำ เพื่อควบคุมระดับและปริมาณน้ำ ได้แก่ ท่อระบายน้ำ น้ำตก รางเท สะพานน้ำ ท่อลอด ไซฟอน และอาคารชลประทานชนิดอื่น ๆ ที่ไม่มีบานระบายเหล็ก แต่ไม่รวมถึงงานอาคารชลประทานขนาดใหญ่ เช่น ฝาย ทางระบายน้ำล้น หรืออาคารชลประทานประกอบของเขื่อน เป็นต้น



Signature and checkmark in blue ink.

ใช้สูตร $K = 0.40 + \dots$

ใช้สูตร $K = 0.40 + 0.20 It / lo + 0.10 Ct / Co + 0.10 Mt / Mo + 0.20 St / So$

4.2 งานอาคารชลประทานรวมบานเหล็ก หมายถึง อาคารคอนกรีตเสริมเหล็กชนิดต่าง ๆ ที่ก่อสร้างในแนวคลองส่งน้ำหรือคลองระบายน้ำ เพื่อควบคุมระดับและ/หรือปริมาณน้ำ ได้แก่ ท่อส่งน้ำเข้านา ท่อระบายน้ำ ประตูระบายน้ำ อาคารอัดน้ำ ท่อลอดและอาคารชลประทานชนิดอื่น ๆ ที่มีบานระบายน้ำ แต่ไม่รวมถึงงานอาคารชลประทานขนาดใหญ่ เช่น ฝาย ทางระบายน้ำล้น หรืออาคารชลประทานประกอบของเขื่อน เป็นต้น

ใช้สูตร $K = 0.35 + 0.20 It / lo + 0.10 Ct / Co + 0.10 Mt / Mo + 0.25 St / So$

4.3 งานบานระบาย TRASHRACK และ STEEL LINER หมายถึง บานระบายเหล็ก เครื่องก้วาน และโครงยก รวมทั้ง BULK HEAD GATE และงานท่อเหล็ก

ใช้สูตร $K = 0.35 + 0.20 It / lo + 0.45 Gt / Go$

4.4 งานเหล็กเสริมคอนกรีตและANCHOR BAR หมายถึง เหล็กเส้นที่ใช้เสริมในงานคอนกรีตและเหล็ก ANCHOR BAR ของงานฝาย ทางระบายน้ำล้น หรืออาคารชลประทาน ประกอบของเขื่อน ซึ่งมีสัญญาแยกจ่ายเฉพาะงานเหล็กดังกล่าวเท่านั้น

ใช้สูตร $K = 0.25 + 0.15 It / lo + 0.60 St / So$

4.5 งานคอนกรีตไม่รวมเหล็ก และคอนกรีตตาดคลอง หมายถึง งานคอนกรีตเสริมเหล็กที่หักส่วนของเหล็กออกมาแยกคำนวณต่างหากของงานฝาย ทางระบายน้ำล้นหรืออาคารชลประทานประกอบของเขื่อน ซึ่งมีสัญญาแยกจ่ายเฉพาะงานคอนกรีตดังกล่าวเท่านั้น

ใช้สูตร $K = 0.40 + 0.15 It / lo + 0.25 Ct / Co + 0.20 Mt / Mo$

4.6 งานเจาะ หมายถึง การเจาะพร้อมทั้งฝังท่อรูขนาดรูในไม่น้อยกว่า 48 มิลลิเมตร ในชั้นดิน หินผุหรือหินที่แตกหักเพื่ออัดฉีดน้ำปูน และให้รวมถึงงานซ่อมแซมฐานรากอาคารชลประทาน ถนนและอาคารต่าง ๆ โดยการอัดฉีดน้ำปูน

ใช้สูตร $K = 0.40 + 0.20 It / lo + 0.10 Mt / Mo + 0.20 Et / Eo + 0.10 Ft / Fo$

4.7 งานอัดฉีดน้ำปูน ค่าอัดฉีดน้ำปูนจะเพิ่มหรือลด ให้เฉพาะราคาซีเมนต์ที่เปลี่ยนแปลงตามดัชนีราคาของซีเมนต์ ที่กระทรวงพาณิชย์จัดทำขึ้น ในเดือนที่ส่งงานแต่ละงวดกับเดือนที่เปิดของประกวดราคา

หมวดที่ 5 งานระบบสาธารณูปโภค

5.1 งานวางท่อ AC และ PVC

5.1.1 ในกรณีที่ผู้ว่าจ้างเป็นผู้จัดหาท่อและหรืออุปกรณ์ให้

ใช้สูตร $K = 0.50 + 0.25 It / lo + 0.25 Mt / Mo$

5.1.2 ในกรณีที่ผู้รับจ้างเป็นผู้จัดหาท่อ AC และหรืออุปกรณ์

ใช้สูตร $K = 0.40 + 0.10 It / lo + 0.10 Mt / Mo + 0.40 ACt / Aco$



(Handwritten signature in blue ink)

5.1.3 ในกรณีที่ผู้รับจ้างเป็นผู้จัดหาท่อ PVC และหรืออุปกรณ์

$$\text{ใช้สูตร } K = 0.40 + 0.10 \text{ It} / \text{Io} + 0.10 \text{ Mt} / \text{Mo} + 0.40 \text{ PVCt} / \text{PVCo}$$

5.2 งานวางท่อเหล็กเหนียวและท่อ HYDENSITY POLYETHYLENE

5.2.1 ในกรณีที่ผู้รับจ้างเป็นผู้จัดหาท่อและหรืออุปกรณ์ให้

$$\text{ใช้สูตร } K = 0.40 + 0.10 \text{ It} / \text{Io} + 0.15 \text{ Mt} / \text{Mo} + 0.20 \text{ Et} / \text{Eo} + 0.15 \text{ Ft} / \text{Fo}$$

5.2.2 ในกรณีที่ผู้รับจ้างเป็นผู้จัดหาท่อเหล็กเหนียว และหรืออุปกรณ์และให้รวมถึงงาน TRANSMISSION CONDUIT

$$\text{ใช้สูตร } K = 0.40 + 0.10 \text{ It} / \text{Io} + 0.10 \text{ Mt} / \text{Mo} + 0.10 \text{ Et} / \text{Eo} + 0.30 \text{ GIPT} / \text{GIPO}$$

5.2.3 ในกรณีที่ผู้รับจ้างเป็นผู้จัดหาท่อ HYDENSITY POLYETHYLENE และหรืออุปกรณ์

$$\text{ใช้สูตร } K = 0.50 + 0.10 \text{ It} / \text{Io} + 0.10 \text{ Mt} / \text{Mo} + 0.30 \text{ PEt} / \text{PEo}$$

5.3 งานปรับปรุงระบบอุโมงค์ส่งน้ำและงาน SECONDARY LINING

$$\text{ใช้สูตร } K = 0.40 + 0.10 \text{ It} / \text{Io} + 0.15 \text{ Et} / \text{Eo} + 0.35 \text{ GIPT} / \text{GIPO}$$

5.4 งานวางท่อ PVC หุ้มด้วยคอนกรีต

$$\text{ใช้สูตร } K = 0.30 + 0.10 \text{ It} / \text{Io} + 0.20 \text{ Ct} / \text{Co} + 0.05 \text{ Mt} / \text{Mo} + 0.05 \text{ St} / \text{So} + 0.30 \text{ PVCt} / \text{PVCo}$$

5.5 งานวางท่อ PVC กลบทราย

$$\text{ใช้สูตร } K = 0.25 + 0.05 \text{ It} / \text{Io} + 0.05 \text{ Mt} / \text{Mo} + 0.65 \text{ PVCt} / \text{PVCo}$$

5.6 งานวางท่อเหล็กอบสังกะสี

$$\text{ใช้สูตร } K = 0.25 + 0.25 \text{ It} / \text{Io} + 0.50 \text{ GIPT} / \text{GIPO}$$

ดัชนีราคาที่ใช้คำนวณตามสูตรที่ใช้กับสัญญาแบบปรับราคาได้ จัดทำขึ้นโดยกระทรวงพาณิชย์

K = ESCALATION FACTOR

It = ดัชนีราคาผู้บริโภคทั่วไปของประเทศ ในเดือนที่ส่งงานแต่ละงวด

Io = ดัชนีราคาผู้บริโภคทั่วไปของประเทศ ในเดือนที่เปิดซองประกวดราคา

Ct = ดัชนีราคาซีเมนต์ในเดือนที่ส่งงานแต่ละงวด

Co = ดัชนีราคาซีเมนต์ในเดือนที่เปิดซองประกวดราคา

Mt = ดัชนีราคาวัสดุก่อสร้าง (ไม่รวมเหล็กและซีเมนต์) ในเดือนที่ส่งงานแต่ละงวด

Mo = ดัชนีราคาวัสดุก่อสร้าง (ไม่รวมเหล็กและซีเมนต์) ในเดือนที่เปิดซองประกวดราคา

St = ดัชนีราคาเหล็ก ในเดือนที่ส่งงานแต่ละงวด

So = ดัชนีราคาเหล็ก ในเดือนที่เปิดซองประกวดราคา

Gt = ดัชนีราคาเหล็กแผ่นเรียบที่ผลิตในประเทศในเดือนที่ส่งงานแต่ละงวด

Go = ดัชนีราคาเหล็กแผ่นเรียบที่ผลิตในประเทศในเดือนที่เปิดซองประกวดราคา

At = ดัชนีราคาแอสฟัลท์ในเดือนที่ส่งงานแต่ละงวด

Ao = ดัชนีราคาแอสฟัลท์ ในเดือนที่เปิดซองประกวดราคา



Signature in blue ink with a checkmark.

/ Et = ดัชนี...

- Et = ดัชนีราคาเครื่องจักรและบริภัณฑ์ ในเดือนที่ส่งงานแต่ละงวด
 Eo = ดัชนีราคาเครื่องจักรและบริภัณฑ์ ในเดือนที่เปิดของประกวดราคา
 Ft = ดัชนีราคาน้ำมันดีเซลหมุนเร็ว ในเดือนที่ส่งงานแต่ละงวด
 Fo = ดัชนีราคาน้ำมันดีเซลหมุนเร็ว ในเดือนที่เปิดของประกวดราคา
 ACt = ดัชนีราคาท่อซีเมนต์ใยหิน ในเดือนที่ส่งงานแต่ละงวด
 ACo = ดัชนีราคาท่อซีเมนต์ใยหิน ในเดือนที่เปิดของประกวดราคา
 PVct = ดัชนีราคาท่อ PVC ในเดือนที่ส่งงานแต่ละงวด
 PVCo = ดัชนีราคาท่อ PVC ในเดือนที่เปิดของประกวดราคา
 GIpt = ดัชนีราคาท่อเหล็กออบสังกะสี ในเดือนที่ส่งงานแต่ละงวด
 GIpo = ดัชนีราคาท่อเหล็กออบสังกะสี ในเดือนที่เปิดของประกวดราคา
 PEt = ดัชนีราคาท่อ HYDENSITY POLYETHYLENE ในเดือนที่ส่งงานแต่ละงวด
 PEo = ดัชนีราคาท่อ HYDENSITY POLYETHYLENE ในเดือนที่เปิดของประกวดราคา
 Wt = ดัชนีราคาสายไฟฟ้า ในเดือนที่ส่งงานแต่ละงวด
 Wo = ดัชนีราคาสายไฟฟ้า ในเดือนที่เปิดของประกวดราคา

ค. วิธีการคำนวณที่ใช้กับสัญญาแบบปรับราคาได้

1. การคำนวณค่า K จากสูตรตามลักษณะงานนั้น ๆ ให้ใช้ตัวเลขดัชนีราคาวัสดุก่อสร้างของกระทรวงพาณิชย์ โดยใช้ฐานของปี 2530 เป็นเกณฑ์ในการคำนวณ
2. การคำนวณค่า K สำหรับกรณีที่มีงานก่อสร้างหลายประเภทรวมอยู่ในสัญญาเดียวกันจะต้องแยกค่างานก่อสร้างแต่ละประเภทให้ชัดเจนตามลักษณะของงานนั้น และให้สอดคล้องกับสูตรที่ได้กำหนดไว้
3. การคำนวณค่า K กำหนดให้ใช้เลขทศนิยม 3 ตำแหน่งทุกขั้นตอนโดยไม่มีการปัดเศษและกำหนดให้ทำเลขสัมพันธ์ (เปรียบเทียบ) ให้เป็นผลสำเร็จก่อน แล้วจึงนำผลลัพธ์ไปคูณกับตัวเลขคงที่หน้าเลขสัมพันธ์นั้น
4. ให้พิจารณาเงินเพิ่มหรือลดราคาค่างานจากราคาที่ผู้รับจ้างทำสัญญาตกลงกับผู้ว่าจ้างเมื่อค่า K ตามสูตรสำหรับงานก่อสร้างนั้น ๆ ในเดือนที่ส่งมอบงานที่ค่าเปลี่ยนแปลงไปจากค่า K ในเดือนเปิดของราคามากกว่า 4 % ขึ้นไป โดยนำเฉพาะส่วนที่เกิน 4 % มาคำนวณปรับเพิ่มหรือลดราคางานแล้วแต่กรณี (โดยไม่คิด 4 % แรกให้)
5. ในกรณีที่ผู้รับจ้างไม่สามารถทำการก่อสร้างให้แล้วเสร็จตามระยะเวลาสัญญา โดยเป็นความผิดของผู้รับจ้าง ค่า K ตามสูตรต่าง ๆ ที่จะนำมาใช้ในการคำนวณค่างานให้ใช้ค่า K ของเดือนสุดท้ายตามอายุสัญญา หรือค่า K ของเดือนที่ส่งมอบงานจริงแล้วแต่ค่า K ตัวใดจะมีค่าน้อยกว่า
6. การจ่ายเงินแต่ละงวดให้จ่ายค่าจ้างงานที่ผู้รับจ้างทำได้แต่ละงวดตามสัญญาไปก่อนส่วนค่างานเพิ่มหรือค่างานลดลงซึ่งจะคำนวณได้ต่อเมื่อทราบดัชนีราคาวัสดุก่อสร้างซึ่งนำมาคำนวณหาค่า K ของเดือนที่ส่งมอบงานงวดนั้นๆเป็นที่แน่นอนแล้วเมื่อคำนวณเงินเพิ่มได้ให้ขอทำความตกลงเรื่องการเงินกับสำนักงบประมาณ

หมายเหตุ การใช้สูตรการคำนวณค่า K จะต้องมีความสัมพันธ์กับค่า FACTOR F ในการคำนวณประมาณการค่างานก่อสร้างอีกด้วย

งวดงานและงวดการจ่ายเงิน

โครงการปรับปรุงหลังคาสนามบาสเกตบอล และสนามวอลเลย์บอล

มหาวิทยาลัยนเรศวร จังหวัดพิษณุโลก

จะจ่ายเงินค่าจ้างโดยแบ่งออกเป็น 4 งวด ดังนี้

งวดที่ 1 จ่ายเงินจำนวนร้อยละ 12.00 เมื่อผู้รับจ้างได้ปฏิบัติงาน ดังนี้

- ส่งแผนการดำเนินงาน แล้วเสร็จ
- ส่งผังบุคลากรในโครงการฯ แล้วเสร็จ
- งานรื้อถอน แล้วเสร็จ
- งานเจาะเสาเข็มพร้อมผลทดสอบ แล้วเสร็จ
- งานฐานราก แล้วเสร็จ

ให้แล้วเสร็จภายใน 30 วัน นับถัดจากวันลงนามในสัญญา

งวดที่ 2 จ่ายเงินจำนวนร้อยละ 32.00 เมื่อผู้รับจ้างได้ปฏิบัติงาน ดังนี้

- งานโครงสร้างเหล็กรูปพรรณ เสร็จไม่น้อยกว่าร้อยละ 95

ให้แล้วเสร็จภายใน 60 วัน นับถัดจากวันลงนามในสัญญา

งวดที่ 3 จ่ายเงินจำนวนร้อยละ 26.00 เมื่อผู้รับจ้างได้ปฏิบัติงาน ดังนี้

- งานมุงหลังคา เสร็จไม่น้อยกว่าร้อยละ 50

ให้แล้วเสร็จภายใน 90 วัน นับถัดจากวันลงนามในสัญญา

งวดที่ 4 จ่ายเงินจำนวนร้อยละ 30.00 เมื่อผู้รับจ้างได้ปฏิบัติงาน ดังนี้

- งานสถาปัตยกรรม แล้วเสร็จ
- งานวิศวกรรมโครงสร้าง แล้วเสร็จ
- ส่งแบบ As-Built Drawing แล้วเสร็จ
- ทำความสะอาดพื้นที่ปฏิบัติงาน แล้วเสร็จ
- การดำเนินการงานทั้งหมด แล้วเสร็จตามรูปแบบและรายการ

ให้แล้วเสร็จภายใน 120 วัน นับถัดจากวันลงนามในสัญญา

วิมล ✓



มาตรฐานฝีมือช่าง

โครงการปรับปรุงหลังคาสนามบาสเกตบอล และสนามวอลเลย์บอล
สถานที่ สนามกีฬากลางแจ้ง มหาวิทยาลัยนเรศวร จังหวัดพิษณุโลก

มาตรฐานฝีมือช่างมีเงื่อนไขและรายละเอียดดังนี้

ก. บุคลากรควบคุมงานก่อสร้าง

- | | |
|----------------------------------|---------------------|
| 1. ภาควิศวกรโยธา | อย่างน้อยจำนวน 1 คน |
| 2. เจ้าหน้าที่ความปลอดภัยวิชาชีพ | อย่างน้อยจำนวน 1 คน |

ข. เงื่อนไข

ตามรายการข้างต้น ต้องมีหนังสือแสดงความยินยอมของผู้ประกอบวิชาชีพควบคุม พร้อมสำเนา และเซ็นรับรองใบประกอบวิชาชีพ ในการควบคุมงานโครงการปรับปรุงหลังคาสนามบาสเกตบอล และสนามวอลเลย์บอล โดยมีประสบการณ์อย่างน้อยไม่ต่ำกว่า 5 ปี



พิมพ์

บัญชีแสดงปริมาณค่าวัสดุและค่าแรง

โครงการปรับปรุงหลังคาสนามบาสเกตบอล และสนามวอลเลย์บอล จำนวน 1 งาน

สถานที่ก่อสร้าง สนามกีฬากลางแจ้ง

มหาวิทยาลัยนเรศวร

บริษัท, ห้าง, ร้าน.....

ประทับตรา บริษัท, ห้าง, ร้าน

โครงการปรับปรุงหลังคาสนามบาสเกตบอล และสนามวอลเลย์บอล จำนวน 1 งาน

สถานที่ก่อสร้าง สนามกีฬากลางแจ้ง มหาวิทยาลัยนเรศวร

บริษัท, ห้าง, ร้าน

ลำดับที่	รายการ	รวมเป็นเงิน (บาท)	หมายเหตุ
1	รวมราคางานปรับปรุง		
2	รวมราคางานครุภัณฑ์		
สรุป	รวมค่างานทั้งโครงการเป็นเงินทั้งสิ้น		

ประทับตรา บริษัท, ห้าง, ร้าน

แบบสรุปค่างานอาคาร

บริษัท, ห้อง, ร้าน

- กลุ่มงาน	งานอาคาร	1 รายการ
- ชื่อโครงการ	ปรับปรุงหลังคาสนามบาสเกตบอล และสนามวอลเลย์บอล จำนวน 1 งาน	
- สถานที่ก่อสร้าง	สนามกีฬากลางแจ้ง มหาวิทยาลัยนเรศวร	
- บริษัท, ห้อง, ร้าน	
- แบบ ปร.4(ก) ที่แนบ	จำนวน	แผ่น

หน่วย : บาท

ลำดับที่	รายการ	ราคาต้นทุน	FACTOR F	เป็นเงิน	หมายเหตุ
1	งานปรับปรุง				
	เงื่อนไขการใช้ตาราง Factor F				
	เงินล่วงหน้าจ่าย	0.00%			
	เงินประกันผลงานหัก	0.00%			
	ดอกเบี้ยเงินกู้	6.00%			
	ค่าภาษีมูลค่าเพิ่ม	7.00%			
สรุป	รวมค่างานอาคารเป็นเงิน				
	คิดเป็นเงิน				
<input type="checkbox"/>	ขนาดพื้นที่งานปรับปรุงอาคาร		ตารางเมตร		
<input type="checkbox"/>	เฉลี่ยราคา		บาท/ตารางเมตร		

ปรับปรุงหลักสูตรตามมาตรฐานสากลและสมรรถนะบุคลากร และสมรรถนะบุคลากร จำนวน 1 งาน

สถานที่ก่อสร้าง สนามกีฬากลางแจ้ง มหาวิทยาลัยราชภัฏว

บริษัท, ท่าง, รัาน

แบบเลขที่ -

ลำดับที่	รายการ	รวม	หน่วย	คำวัสดุ (บาท)		ค่าแรงงาน (บาท)		คำวัสดุและแรงงาน รวมเป็นเงิน (บาท)	หมายเหตุ
				หน่วยละ	รวมคำวัสดุ	หน่วยละ	รวมค่าแรงงาน		
	สรุปงานปรับปรุง								
1	หมวดงานสถาปัตยกรรม		งาน						
2	หมวดงานวิศวกรรมโครงสร้าง		งาน						
	รวมราคาต้นทุนงานปรับปรุง								

ปรับปรุงหลักสูตรตามแบบสเกตบอล และสนามวอลเลย์บอล จำนวน 1 งาน
 สถานที่ก่อสร้าง สนามกีฬากลางแจ้ง มหาวิทยาลัยศรีนครินทร
 บริษัท, ห้าง, ร้าน

แบบเลขที่ -

ลำดับที่	รายการ	รวม	หน่วย	ค่าวัสดุ (บาท)		ค่าแรงงาน (บาท)		ค่าวัสดุและแรงงาน รวมเป็นเงิน (บาท)	หมายเหตุ
				หน่วยละ	รวมค่าวัสดุ	หน่วยละ	รวมค่าแรงงาน		
1	หมวดงานสถาปัตยกรรม								
1.1	งานหลังคา		งาน						
	รวมราคารายการที่ 1								

ปรับปรุงหลังคาสนามบาสเกตบอล และสนามวอลเลย์บอล จำนวน 1 งาน

สถานที่ก่อสร้าง สนามกีฬากลางแจ้ง มหาวิทยาลัยรัตนนคร

บริษัท, ห้าง, ร้าน

แบบเลขที่ -

ลำดับที่	รายการ	รวม	หน่วย	ค่าวัสดุ (บาท)		ค่าแรงงาน (บาท)		ค่าวัสดุและแรงงาน รวมเป็นเงิน (บาท)	หมายเหตุ
				หน่วยละ	รวมค่าวัสดุ	หน่วยละ	รวมค่าแรงงาน		
1	หมวดงานสถาปัตยกรรม								
1.1	งานหลังคา - แผ่นหลังคาโคงโรงโครงสร้าง METAL SHEET หนาไม่น้อยกว่า 1.50 มม. (BMT) พร้อมอุปกรณ์ติดตั้ง		ตร.ม.						
	รวมราคารายการที่ 1.1								

ปรับปรุงหลังการสอบแบบทดสอบ และประมาณวงเลย์บอล จำนวน 1 งาน
 สถานที่ก่อสร้าง สนามกีฬาากลางแจ้ง มหาวิทยาลัยรัตนนคร
 บริษัท, ห้าง, ร้าน

แบบเลขที่

ลำดับที่	รายการ	รวม	หน่วย	ค่าวัสดุ (บาท)		ค่าแรงงาน (บาท)		ค่าวัสดุและแรงงานรวมเป็นเงิน (บาท)	หมายเหตุ
				หน่วยละ	รวมค่าวัสดุ	หน่วยละ	รวมค่าแรงงาน		
2.1	งานโครงสร้างคอนกรีตเสริมเหล็ก								
	งานรื้อถอน								
	- งานรื้อถอนเสาไฟเดิม		ชุด						
	- งานรื้อถอนพื้น ค.ส.ล.		ตร.ม.						
	งานเสาเข็มเจาะ								
	- เสาเข็มเจาะ 0.35 x 12.00 ม. (DRY PROCESS) ติดตั้งแบบ FULL CASING		ต้น						
	สามารถรับน้ำหนักบรรทุกปลอดภัยได้ไม่น้อยกว่า 30 ต้น/ต้น								
	- งานตัดหัวเสาเข็ม		ต้น						
	- งานทดสอบเสาเข็ม seismic Test ทดสอบทุกต้น		ต้น						
	- งานทดสอบเสาเข็ม (Dynamic Load Test)		ต้น						
	งานฐานราก								
	- ขุดดินและถมคืน		ลบ.ม.						
	- ทราดยาบ		ลบ.ม.						
	- คอนกรีตหนา 1:3:5		ลบ.ม.						
	- คอนกรีตโครงสร้าง 280 ksc (ทรงลูกบาศก์)		ลบ.ม.						
	- ไม่แบบหล่อคอนกรีตทั่วไป								
	ค่าแรงแบบหล่อคอนกรีต (คิดค่าวัสดุ 100%)		ตร.ม.						
	ไม่แบบหล่อคอนกรีต (คิดค่าวัสดุ 80%)		ลบ.ฟ.						
	ไม่รั่วยัดแบบ (คิดค่าวัสดุ 30%)		ลบ.ฟ.						
	ตะปู		กก.						

ปรับปรุงหลังคาสนนบบสเตคบอล และสนนบวอลเลย์บอล จำนวน 1 งาน
สถานที่ก่อสร้าง สนนบกีฬาากลางแจ้ง มหาวิทยาลัยรังสิต
บริษัท, ห้าง, ร้าน

แบบเลขที่ -

ลำดับที่	รายการ	รวม	หน่วย	ค่าวัสดุ (บาท)		ค่าแรงงาน (บาท)		ค่าวัสดุและแรงงาน รวมเป็นเงิน (บาท)	หมายเหตุ
				หน่วยละ	รวมค่าวัสดุ	หน่วยละ	รวมค่าแรงงาน		
	- เหล็กเสริมคอนกรีต								
	RB 9 mm. SR-24		กก.						
	DB 20 mm. SD-40		กก.						
	- ลวดผูกเหล็ก (เบอร์ 18)		กก.						
	รวมราคารายการที่ 2.1								
2.2	งานเหล็กรูปพรรณ								
	- เหล็ก PLATE ความหนาไม่น้อยกว่า 45 มม. (196 กก./แผ่น)		กก.						
	- เหล็ก PLATE ความหนาไม่น้อยกว่า 20 มม. (43 กก./แผ่น)		กก.						
	- J-BOLT 25 มม.		ชุด						
	- เสာเหล็ก WF-588x300x12x20 mm. (151 กก./ม.)		กก.						
	- คานเหล็ก WF-440x300x11x18 mm. (124 กก./ม.)		กก.						
	- Stiffener Plate หนา 15 มม. (120 กก./ตร.ม.)		กก.						
	- สังกะสีสนิม		ตร.ม.						
	- สีน้ำมัน		ตร.ม.						
	รวมราคารายการที่ 2.2								

แบบสรุปค่าครุภัณฑ์

บริษัท, ห้าง, ร้าน

- กลุ่มงาน	งานครุภัณฑ์	1 รายการ
- ชื่อโครงการ	ปรับปรุงหลังคาสนามบาสเกตบอล และสนามวอลเลย์บอล จำนวน 1 งาน	
- สถานที่ก่อสร้าง	สนามกีฬากลางแจ้ง มหาวิทยาลัยนเรศวร	
- หน่วยงาน	
- แบบ ปร.4(ข) ที่แนบ	จำนวน	แผ่น

หน่วย : บาท

ลำดับที่	รายการ	ราคาค่าต้นทุน	ภาษีมูลค่าเพิ่ม	เป็นเงิน	หมายเหตุ
2	งานครุภัณฑ์				
2.1	งานครุภัณฑ์ประกอบงานปรับปรุง		7%		
2.2	งานครุภัณฑ์จัดซื้อ		7%		
สรุป	รวมค่างานครุภัณฑ์เป็นเงิน		7%		
	คิดเป็นเงิน				

โครงการปรับปรุงหลังคาสนามบาสเกตบอล และสนามวอลเลย์บอล จำนวน 1 งาน
 สถานที่ก่อสร้าง สนามกีฬากลางแจ้ง มหาวิทยาลัยรัตนรินทร์
 บริษัท,ห้าง,ร้าน

ลำดับที่	รายการ	รวม	หน่วย	ค่าวัสดุ (บาท)		ค่าแรงงาน (บาท)		ค่าวัสดุและแรงงานรวมเป็นเงิน (บาท)	หมายเหตุ
				หน่วยละ	รวมค่าวัสดุ	หน่วยละ	รวมค่าแรงงาน		
	งานครุภัณฑ์		งาน						
2.1	งานครุภัณฑ์ประกอบงานปรับปรุง		งาน						
2.2	งานครุภัณฑ์จัดซื้อ		งาน						
รวมราคางานครุภัณฑ์									

โครงการปรับปรุงหลังคาสนามเบสบอล และสนามวอลเลย์บอล จำนวน 1 งาน
 สถานที่ก่อสร้าง สนามกีฬากลางแจ้ง มหาวิทยาลัยขอนแก่น
 บริษัท, ห้าง, ร้าน

ลำดับที่	รายการ	รวม	หน่วย	ค่าวัสดุ (บาท)		ค่าแรงงาน (บาท)		ค่าวัสดุและแรงงานรวมเป็นเงิน (บาท)	หมายเหตุ
				หน่วยละ	รวมค่าวัสดุ	หน่วยละ	รวมค่าแรงงาน		
2.1	งานครุภัณฑ์ประกอบงานปรับปรุง								
	รวมราคางานข้อ 2.1								
2.2	งานครุภัณฑ์ติดตั้ง								
	รวมราคางานข้อ 2.2								

บัญชีแสดงปริมาณค่าวัสดุและค่าแรง

โครงการปรับปรุงหลังคาสนามบาสเกตบอล และสนามวอลเลย์บอล จำนวน 1 งาน

สถานที่ก่อสร้าง สนามกีฬากลางแจ้ง

มหาวิทยาลัยนเรศวร

ราคากลาง

พิมพ์



โครงการปรับปรุงหลังคาสนามบาสเกตบอล และสนามวอลเลย์บอล จำนวน 1 งาน

สถานที่ก่อสร้าง สนามกีฬาากลางแจ้ง มหาวิทยาลัยนเรศวร

หน่วยงาน กองอาคารสถานที่ มหาวิทยาลัยนเรศวร

ลำดับที่	รายการ	รวมเป็นเงิน (บาท)	หมายเหตุ
1	รวมราคางานปรับปรุง	8,356,121.99	
2	รวมราคางานครุภัณฑ์	-	
สรุป	รวมค่างานทั้งโครงการเป็นเงินทั้งสิ้น	8,356,121.99	
	(แปรค่าสามแสนห้าหมื่นหกพันหนึ่งร้อยยี่สิบเอ็ดบาทเก้าสิบเก้าสตางค์)		

หมายเหตุ

รายละเอียดประมาณราคานี้ เป็นเพียงสมมติฐานในการคิดราคาเท่านั้น ไม่สามารถนำปริมาณวัสดุที่ปรากฏ

และราคาต่อหน่วย มาเป็นมาตรฐานในการกำหนดราคาที่เหมาะสมได้ และไม่ถือเป็นเอกสารชี้แจงเพิ่มเติม

คณะกรรมการกำหนดราคากลาง

ลงชื่อ.....ประธานกรรมการ

(นายรุ่งรัตน์ พระนาค)

ลงชื่อ.....กรรมการ

(นายทิวา ทศนางกูร)

ลงชื่อ.....กรรมการ

(นายกฤษดา เกิดโกคา)

ลงชื่อ.....กรรมการ

(นายวรวิทย์ เกิดวงศ์หงส์)

ลงชื่อ.....กรรมการ

(นางสาวเพ็ญปวีณ์ แจ่มศักดิ์)

อนุมัติ

ลงชื่อ.....

(รองศาสตราจารย์ ดร.ศรินทร์ทิพย์ แทนธานี)

รักษาราชการแทนอธิการบดีมหาวิทยาลัยนเรศวร

23 มี.ย. 2566



ลงชื่อ.....

แบบสรุปค่างานอาคาร

ส่วนราชการ สำนักงานอธิการบดี กองอาคารสถานที่ งานสถาปัตยกรรมและวิศวกรรม โทร. 8011

- กลุ่มงาน	งานอาคาร	1 รายการ
- ชื่อโครงการ	ปรับปรุงหลังคาสนามบาสเกตบอล และสนามวอลเลย์บอล จำนวน 1 งาน	
- สถานที่ก่อสร้าง	สนามกีฬากลางแจ้ง มหาวิทยาลัยนเรศวร	
- หน่วยงาน	กองอาคารสถานที่ มหาวิทยาลัยนเรศวร	
- แบบ ปร.4(ก) ที่แนบ	จำนวน 6 แผ่น	
- ประมาณราคาเมื่อวันที่		หน่วย : บาท

ลำดับที่	รายการ	ราคาต้นทุน	FACTOR F	เป็นเงิน	หมายเหตุ
1	งานปรับปรุง	6,434,715.84	1.2986	8,356,121.99	
	เงื่อนไขการใช้ตาราง Factor F				
	เงินล่วงหน้าจ่าย	0.00%			
	เงินประกันผลงานหัก	0.00%			
	ดอกเบี้ยเงินกู้	6.00%			
	ค่าภาษีมูลค่าเพิ่ม	7.00%			
สรุป	รวมค่างานอาคารเป็นเงิน	6,434,715.84	1.2986	8,356,121.99	
	คิดเป็นเงิน	(แปลล้านสามแสนห้าหมื่นหกพันหนึ่งร้อยยี่สิบเอ็ดบาทเก้าสิบเก้าสตางค์)			
<input type="checkbox"/>	ขนาดพื้นที่งานปรับปรุงอาคาร	2,720.00 ตารางเมตร			
<input type="checkbox"/>	เฉลี่ยราคา	3,072.10 บาท/ตารางเมตร			



Signature

ปรับปรุงหลังคาสนามบาสเกตบอล และสนามวอลเลย์บอล จำนวน 1 งาน

สถานที่ก่อสร้าง สนามกีฬากลางแจ้ง มหาวิทยาลัยนเรศวร

แบบเลขที่ -

ลำดับที่	รายการ	รวม	หน่วย	ค่าวัสดุ (บาท)		ค่าแรงงาน (บาท)		ค่าวัสดุและแรงงานรวมเป็นเงิน (บาท)	หมายเหตุ
				หน่วยละ	รวมค่าวัสดุ	หน่วยละ	รวมค่าแรงงาน		
1	หมวดงานสถาปัตยกรรม								
1.1	งานหลังคา								
	- แผ่นหลังคาได้ใช้โครงสร้าง METAL SHEET หนาไม่น้อยกว่า 1.50 มม. (BMT) พร้อมอุปกรณ์ติดตั้ง	3,378.40	ตร.ม.	1,000.00	3,378,400.00	-	-	3,378,400.00	
	รวมราคารายการที่ 1.1				3,378,400.00		-	3,378,400.00	

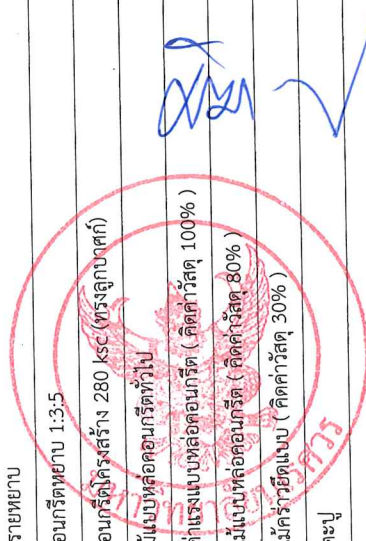


Handwritten signature in blue ink.

ปรับปรุงหลังคาสนามบาสเกตบอล และสนามวอลเลย์บอล จำนวน 1 งาน
สถานที่ก่อสร้าง สนามกีฬากลางแจ้ง มหาวิทยาลัยสุรนารี

แบบเลขที่ -

ลำดับที่	รายการ	รวม	หน่วย	ค่าวัสดุ (บาท)		ค่าแรงงาน (บาท)		ค่าวัสดุและแรงงานรวมเป็นเงิน (บาท)	หมายเหตุ
				หน่วยละ	รวมค่าวัสดุ	หน่วยละ	รวมค่าแรงงาน		
2.1	งานโครงสร้างคอนกรีตเสริมเหล็ก								
	งานรื้อถอน								
	- งานรื้อถอนเสาไฟเดิม	12.00	ชุด	-	-	500.00	6,000.00	6,000.00	รื้อถอน
	- งานรื้อถอนพื้น ค.ส.ล.	70.00	ตร.ม.	-	-	97.00	6,790.00	6,790.00	รื้อถอนไป
	งานเสาเข็มเจาะ								
	- เสาเข็มเจาะ 0.35 x 12.00 ม. (DRY PROCESS) ติดตั้งแบบ FULL CASING	36.00	ต้น	12,000.00	432,000.00	-	-	432,000.00	
	สามารถรับน้ำหนักบรรทุก (รับน้ำหนักบรรทุกปลอดภัยไม่น้อยกว่า 30 ต้น/ต้น)								
	- งานตัดหัวเสาเข็ม	36.00	ต้น	-	-	350.00	12,600.00	12,600.00	
	- งานทดสอบเสาเข็ม seismic Test ทดสอบทุกต้น	36.00	ต้น	-	-	150.00	5,400.00	5,400.00	
	- งานทดสอบเสาเข็ม (Dynamic Load Test)	2.00	ต้น	-	-	25,000.00	50,000.00	50,000.00	
	งานฐานราก								
	- ขุดดินและถมดิน	59.40	ลบ.ม.	-	-	142.00	8,434.80	8,434.80	
	- ทราดยาบ	1.98	ลบ.ม.	363.00	718.74	112.00	221.76	940.50	
	- คอนกรีตหยาบ 1:3:5	3.96	ลบ.ม.	1,525.00	6,039.00	398.00	1,576.08	7,615.08	
	- คอนกรีตโครงสร้าง 280 ksc (ทรงลูกบาศก์)	45.54	ลบ.ม.	1,620.00	73,774.80	419.00	19,081.26	92,856.06	
	- ไม่แยกหล่อคอนกรีตทั่วไป								
	ค่าแรงแบบหล่อคอนกรีต (คิดค่าวัสดุ 100%)	153.85	ตร.ม.	-	-	139.00	21,384.62	21,384.62	
	ไม่แบบหล่อคอนกรีต (คิดค่าวัสดุ 80%)	123.08	ลบ.พ.	192.00	23,630.77	-	-	23,630.77	
	ไม่คร่าวยึดแบบ (คิดค่าวัสดุ 30%)	46.15	ลบ.พ.	128.00	5,907.69	-	-	5,907.69	
	ตะปู	38.46	กก.	44.40	1,707.69	-	-	1,707.69	



ปรับปรุงหลังคาสนามบาสเกตบอล และสนามวอลเลย์บอล จำนวน 1 งาน
สถานที่ก่อสร้าง สนามกีฬากลางแจ้ง มหาวิทยาลัยรัตนนคร

แบบเลขที่ -

ลำดับที่	รายการ	รวม	หน่วย	ค่าวัสดุ (บาท)		ค่าแรงงาน (บาท)		ค่าวัสดุและแรงงาน รวมเป็นเงิน (บาท)	หมายเหตุ
				หน่วยละ	รวมค่าวัสดุ	หน่วยละ	รวมค่าแรงงาน		
	- เหล็กเสริมคอนกรีต								
	RB 9 mm. SR-24	374.82	กก.	26.88	10,075.13	4.40	1,649.20	11,724.33	
	DB 20 mm. SD-40	5,126.19	กก.	24.32	124,669.00	3.10	15,891.20	140,560.20	
	- สวดผูกเหล็ก (เบอร์ 18)	165.03	กก.	46.73	7,711.87	-	-	7,711.87	
					686,234.70		149,028.92	835,263.61	
2.2	งานเหล็กปูพรม								
	- เหล็ก PLATE ความหนาไม่น้อยกว่า 45 มม. (196 กก./แผ่น)	3,543.72	กก.	32.60	115,525.19	12.00	42,524.61	158,049.80	
	- เหล็ก PLATE ความหนาไม่น้อยกว่า 20 มม. (43 กก./แผ่น)	777.99	กก.	32.60	25,362.43	12.00	9,335.87	34,698.30	
	- J-BOLT 25 มม.	252.00	ชุด	450.00	113,400.00	-	-	113,400.00	
	- เสาคเหล็ก WF-588x300x12x20 mm. (151 กก./ม.)	16,308.00	กก.	37.69	614,648.52	12.00	195,696.00	810,344.52	
	- คานเหล็ก WF-440x300x11x18 mm. (124 กก./ม.)	20,336.00	กก.	37.69	766,463.84	12.00	244,032.00	1,010,495.84	
	- Stiffener Plate ทน 15 มม. (120 กก./ตร.ม.)	345.60	กก.	32.60	11,266.56	12.00	4,147.20	15,413.76	
	- รั้วทากันสนิม	550.00	ตร.ม.	25.00	13,750.00	.3500	19,250.00	33,000.00	
	- สีนํ้ามัน	550.00	ตร.ม.	45.00	24,750.00	38.00	20,900.00	45,650.00	
					1,685,166.55		535,885.68	2,221,052.23	



แบบสรุปค่าครุภัณฑ์

ส่วนราชการ สำนักงานอธิการบดี กองอาคารสถานที่ งานสถาปัตยกรรมและวิศวกรรม โทร. 8011

- กลุ่มงาน	งานครุภัณฑ์	1 รายการ
- ชื่อโครงการ	ปรับปรุงหลังคาสนามบาสเกตบอล และสนามวอลเลย์บอล จำนวน 1 งาน	
- สถานที่ก่อสร้าง	สนามกีฬากลางแจ้ง มหาวิทยาลัยรัตนนคร	
- หน่วยงาน	กองอาคารสถานที่ มหาวิทยาลัยรัตนนคร	
- แบบ ปร.4(ข) ที่แนบ	จำนวน 2 แผ่น	
- ประมาณราคาเมื่อวันที่		หน่วย : บาท

ลำดับที่	รายการ	ราคาต้นทุน	ภาษีมูลค่าเพิ่ม	เป็นเงิน	หมายเหตุ
2	งานครุภัณฑ์				
2.1	งานครุภัณฑ์ประกอบงานปรับปรุง	-	7%	-	
2.2	งานครุภัณฑ์จัดซื้อ	-	7%	-	
สรุป	รวมค่างานครุภัณฑ์เป็นเงิน	-	7%	-	
	คิดเป็นเงิน (ศูนย์บาทถ้วน)				



Signature in blue ink.

โครงการปรับปรุงหลังคาสนามบอลสเตบอล และสนามวอลเลย์บอล จำนวน 1 งาน
 สถานที่ก่อสร้าง สนามกีฬากลางแจ้ง มหาวิทยาลัยราชภัฏ

ลำดับที่	รายการ	รวม	หน่วย	ค่าวัสดุ (บาท)		ค่าแรงงาน (บาท)		ค่าวัสดุและแรงงานรวมเป็นเงิน (บาท)	หมายเหตุ
				หน่วยละ	รวมค่าวัสดุ	หน่วยละ	รวมค่าแรงงาน		
	งานครุภัณฑ์								
2.1	งานครุภัณฑ์ประกอบงานปรับปรุง	1	งาน		-		-		
2.2	งานครุภัณฑ์จัดซื้อ	1	งาน		-		-		
	รวมราคางานครุภัณฑ์				-		-		



 ม.พ.ว.ท.ย.ล.ย.น.ร.ศ.ภ.



โครงการปรับปรุงหลังคาสนามบอลและสนามออลเลย์บอล จำนวน 1 งาน
สถานที่ก่อสร้าง สนามกีฬาากลางแจ้ง มหาวิทยาลัยรัตนนคร

ลำดับที่	รายการ	รวม	หน่วย	ค่าวัสดุ (บาท)		ค่าแรงงาน (บาท)		ค่าวัสดุและแรงงาน รวมเป็นเงิน (บาท)	หมายเหตุ
				หน่วยละ	รวมค่าวัสดุ	หน่วยละ	รวมค่าแรงงาน		
2.1	งานครุภัณฑ์ประกอบงานปรับปรุง								
	รวมราคางานข้อ 2.1				-		-	-	
2.2	งานครุภัณฑ์จัดซื้อ								
	รวมราคางานข้อ 2.2				-		-	-	



(Handwritten signature in blue ink)