



ประกาศมหาวิทยาลัยนเรศวร

เรื่อง ประกวดราคาจ้างก่อสร้างปรับปรุงอาคารเฉลิมพระเกียรติ ๗๒ พรรษาบรมราชินีนาถ จำนวน ๑ งาน ของกองอาคารสถานที่ ด้วยวิธีประกวดราคาอิเล็กทรอนิกส์ (e-bidding)

มหาวิทยาลัยนเรศวร มีความประสงค์จะประกวดราคาจ้างก่อสร้างปรับปรุงอาคารเฉลิมพระเกียรติ ๗๒ พรรษาบรมราชินีนาถ จำนวน ๑ งาน ของกองอาคารสถานที่ ด้วยวิธีประกวดราคาอิเล็กทรอนิกส์ (e-bidding)

ราคากลางของงานจ้างก่อสร้าง ในการประกวดราคาครั้งนี้ เป็นเงินทั้งสิ้น ๕,๑๑๔,๙๒๕.๘๙ บาท (ห้าล้านหนึ่งแสนหนึ่งหมื่นสี่พันเก้าร้อยยี่สิบห้าบาทแปดสิบบาทแปดสตางค์)

ผู้ยื่นข้อเสนอจะต้องมีคุณสมบัติ ดังต่อไปนี้

๑. มีความสามารถตามกฎหมาย
๒. ไม่เป็นบุคคลล้มละลาย
๓. ไม่อยู่ระหว่างเลิกกิจการ
๔. ไม่เป็นบุคคลซึ่งอยู่ระหว่างถูกระงับการยื่นข้อเสนอหรือทำสัญญากับหน่วยงานของรัฐไว้ชั่วคราว เนื่องจากเป็นผู้ที่ไม่ผ่านเกณฑ์การประเมินผลการปฏิบัติงานของผู้ประกอบการตามระเบียบ ที่ รัฐมนตรีว่าการกระทรวงการคลังกำหนดตามที่ประกาศเผยแพร่ในระบบเครือข่ายสารสนเทศของกรมบัญชีกลาง
๕. ไม่เป็นบุคคลซึ่งถูกระงับชื่อไว้ในบัญชีรายชื่อผู้ทำงานและได้แจ้งเวียนชื่อให้เป็นผู้ทำงานของหน่วยงานของรัฐในระบบเครือข่ายสารสนเทศของกรมบัญชีกลาง ซึ่งรวมถึงนิติบุคคลที่ผู้ทำงานเป็นหุ้นส่วน ผู้จัดการ กรรมการผู้จัดการ ผู้บริหาร ผู้มีอำนาจในการดำเนินงานในกิจการของนิติบุคคลนั้นด้วย
๖. มีคุณสมบัติและไม่มีลักษณะต้องห้ามตามที่คณะกรรมการนโยบายการจัดซื้อจัดจ้างและการบริหารพัสดุภาครัฐกำหนดในราชกิจจานุเบกษา
๗. เป็นนิติบุคคลผู้มีอาชีพรับจ้างงานที่ประกวดราคาอิเล็กทรอนิกส์ดังกล่าว

๘. ไม่เป็นผู้มีผลประโยชน์.../-๒-

๘. ไม่เป็นผู้มีผลประโยชน์ร่วมกันกับผู้ยื่นข้อเสนอรายอื่นที่เข้ายื่นข้อเสนอให้แก่ มหาวิทยาลัยนเรศวร ณ วันประกาศประกวดราคาอิเล็กทรอนิกส์ หรือไม่เป็นผู้กระทำการอันเป็นการขัดขวาง การแข่งขันราคาอย่างเป็นธรรม ในการประกวดราคาอิเล็กทรอนิกส์ครั้งนี้

๙. ไม่เป็นผู้ได้รับเอกสิทธิ์หรือความคุ้มกัน ซึ่งอาจปฏิเสธไม่ยอมขึ้นศาลไทย เว้นแต่รัฐบาลของผู้ยื่นข้อเสนอได้มีคำสั่งสละเอกสิทธิ์และความคุ้มกันเช่นนั้น

๑๐. ผู้ยื่นข้อเสนอต้องมีผลงานการก่อสร้างพร้อมระบบลิฟต์ หรืองานปรับปรุงสิ่งก่อสร้าง พร้อมลิฟต์โดยสาร ในวงเงินไม่น้อยกว่า ๒,๐๐๐,๐๐๐.๐๐ บาท (สองล้านบาทถ้วน) เป็นผลงานสัญญาเดี่ยว และเป็นคู่สัญญาโดยตรงกับส่วนราชการหน่วยงานตามกฎหมายว่าด้วยระเบียบบริหารราชการส่วนท้องถิ่น หน่วยงานอื่นซึ่งมีกฎหมายบัญญัติให้มีฐานะเป็นราชการบริหารส่วนท้องถิ่น รัฐวิสาหกิจ หรือหน่วยงานเอกชน ที่มหาวิทยาลัยเชื่อถือ โดยผู้ยื่นข้อเสนอต้องแนบสำเนาหนังสือรับรองผลงาน พร้อมสำเนาคู่สัญญาเดียวกัน กับหนังสือรับรองผลงาน พร้อมรับรองสำเนาถูกต้องมาพร้อมเอกสารการเสนอราคา

๑๑. ผู้ยื่นข้อเสนอที่ยื่นข้อเสนอในรูปแบบของ "กิจการร่วมค้า" ต้องมีคุณสมบัติดังนี้
กรณีที่ข้อตกลงระหว่างผู้เข้าร่วมค้ากำหนดให้ผู้เข้าร่วมค้ารายใดรายหนึ่งเป็นผู้เข้าร่วมค้าหลัก ข้อตกลงระหว่างผู้เข้าร่วมค้าจะต้องมีการกำหนดสัดส่วนหน้าที่และความรับผิดชอบในปริมาณงาน สิ่งของ หรือมูลค่าตามสัญญาของผู้เข้าร่วมค้าหลักมากกว่าผู้เข้าร่วมค้ารายอื่นทุกราย

กรณีที่ข้อตกลงระหว่างผู้เข้าร่วมค้ากำหนดให้ผู้เข้าร่วมค้ารายใดรายหนึ่งเป็นผู้เข้าร่วมค้าหลัก กิจการร่วมค้านั้นต้องใช้ผลงานของผู้เข้าร่วมค้าหลักรายเดียวเป็นผลงานของกิจการร่วมค้าที่ยื่นข้อเสนอ

สำหรับข้อตกลงระหว่างผู้เข้าร่วมค้าที่ไม่ได้กำหนดให้ผู้เข้าร่วมค้ารายใดเป็นผู้เข้าร่วมค้าหลัก ผู้เข้าร่วมค้าทุกรายจะต้องมีคุณสมบัติครบถ้วนตามเงื่อนไขที่กำหนดไว้ในเอกสารเชิญชวน หรือหนังสือเชิญชวน

กรณีที่ข้อตกลงระหว่างผู้เข้าร่วมค้ากำหนดให้มีการมอบหมายผู้เข้าร่วมค้ารายใดรายหนึ่งเป็นผู้ยื่นข้อเสนอ ในนามกิจการร่วมค้า การยื่นข้อเสนอดังกล่าวไม่ต้องมีหนังสือมอบอำนาจ

สำหรับข้อตกลงระหว่างผู้เข้าร่วมค้าที่ไม่ได้กำหนดให้ผู้เข้าร่วมค้ารายใดเป็นผู้ยื่นข้อเสนอผู้เข้าร่วมค้าทุกรายจะต้องลงลายมือชื่อในหนังสือมอบอำนาจให้ผู้เข้าร่วมค้ารายใดรายหนึ่งเป็นผู้ยื่นข้อเสนอในนามกิจการร่วมค้า

๑๒. ผู้ยื่นข้อเสนอต้องลงทะเบียนที่มีข้อมูลถูกต้องครบถ้วนในระบบจัดซื้อจัดจ้างภาครัฐด้วยอิเล็กทรอนิกส์ (Electronic Government Procurement : e-GP) ของกรมบัญชีกลาง

๑๓. ผู้ยื่นข้อเสนอต้องมีมูลค่าสุทธิของกิจการ ดังนี้

(๑) กรณีผู้ยื่นข้อเสนอเป็นนิติบุคคลที่จัดตั้งขึ้นตามกฎหมายไทยซึ่งได้จดทะเบียนเกินกว่า ๑ ปี ต้องมีมูลค่าสุทธิของกิจการ จากผลต่างระหว่างสินทรัพย์สุทธิหักด้วยหนี้สินสุทธิ ที่ปรากฏในงบแสดงฐานะการเงินที่มีการตรวจรับรองแล้ว ซึ่งจะต้องแสดงค่าเป็นบวก ๑ ปีสุดท้ายก่อนวันยื่นข้อเสนอ

(๒) กรณีผู้ยื่นข้อเสนอเป็นนิติบุคคลที่จัดตั้งขึ้นตามกฎหมายไทย ซึ่งยังไม่มีงบแสดงฐานะการเงินกับกรมพัฒนาธุรกิจการค้า ให้พิจารณาการกำหนดมูลค่าของทุนจดทะเบียน โดยผู้ยื่นข้อเสนอจะต้องมีทุนจดทะเบียนที่เรียกชำระมูลค่าหุ้นแล้ว ณ วันที่ยื่นข้อเสนอ ไม่ต่ำกว่า ๒ ล้านบาท

(๓) สำหรับการจัดซื้อจัดจ้างครั้งหนึ่งที่มีวงเงินเกิน ๕๐๐,๐๐๐ บาทขึ้นไป กรณีผู้ยื่นข้อเสนอเป็นบุคคลธรรมดา โดยพิจารณาจากหนังสือรับรองบัญชีเงินฝาก ไม่เกิน ๙๐ วันก่อนวันยื่นข้อเสนอ โดยต้องมีเงินฝากคงเหลือในบัญชีธนาคารเป็นมูลค่า ๑ ใน ๔ ของมูลค่างบประมาณของโครงการหรือรายการที่ยื่นข้อเสนอในแต่ละครั้ง และหากเป็นผู้ชนะการจัดซื้อจัดจ้างหรือเป็นผู้ได้รับการคัดเลือกจะต้องแสดงบัญชีเงินฝากที่มีมูลค่าดังกล่าวอีกครั้งหนึ่งในวันลงนามในสัญญา

(๔) กรณีที่ผู้ยื่นข้อเสนอไม่มีมูลค่าสุทธิของกิจการหรือทุนจดทะเบียน หรือมีแต่ไม่เพียงพอที่จะ เข้ายื่นข้อเสนอ ผู้ยื่นข้อเสนอสามารถขอวงเงินสินเชื่อ โดยต้องมีวงเงินสินเชื่อ ๑ ใน ๔ ของมูลค่างบประมาณของโครงการหรือรายการที่ยื่นข้อเสนอในครั้งนั้น (สินเชื่อที่ธนาคารภายในประเทศ หรือบริษัทเงินทุนหรือบริษัทเงินทุนหลักทรัพย์ที่ได้รับอนุญาตให้ประกอบกิจการเงินทุนเพื่อการพาณิชย์ และประกอบธุรกิจค้าประกันตามประกาศของธนาคารแห่งประเทศไทย ตามรายชื่อบริษัทเงินทุนที่ธนาคารแห่งประเทศไทยแจ้งเวียนให้ทราบ โดยพิจารณาจากยอดเงินรวมของวงเงินสินเชื่อที่สำนักงานใหญ่รับรอง หรือที่สำนักงานสาขารับรอง (กรณีได้รับมอบอำนาจจากสำนักงานใหญ่) ซึ่งออกให้แก่ผู้ยื่นข้อเสนอ นับถึงวันยื่นข้อเสนอไม่เกิน ๙๐ วัน)

(๕) กรณีตาม (๑) - (๔) ยกเว้นสำหรับกรณีดังต่อไปนี้

(๕.๑) กรณีที่ผู้ยื่นข้อเสนอเป็นหน่วยงานของรัฐ

(๕.๒) นิติบุคคลที่จัดตั้งขึ้นตามกฎหมายไทยที่อยู่ระหว่างการฟื้นฟูกิจการตามพระราชบัญญัติล้มละลาย (ฉบับที่ ๑๐) พ.ศ. ๒๕๖๑

(๕.๓) งานจ้างก่อสร้าง ที่กรมบัญชีกลางได้ขึ้นทะเบียนผู้ประกอบการงานก่อสร้างแล้ว และงานจ้างก่อสร้างที่หน่วยงานของรัฐได้มีการจัดทำบัญชีผู้ประกอบการงานก่อสร้างที่มีคุณสมบัติเบื้องต้นไว้แล้ว ก่อนวันที่พระราชบัญญัติการจัดซื้อจัดจ้างและการบริหารพัสดุภาครัฐมีผลใช้บังคับ

ผู้ยื่นข้อเสนอต้องยื่นข้อเสนอและเสนอราคาทางระบบจัดซื้อจัดจ้างภาครัฐด้วยอิเล็กทรอนิกส์ ในวันที่ ๙ ตุลาคม ๒๕๖๖ ระหว่างเวลา ๑๓.๐๐ น. ถึง ๑๖.๐๐ น.

ผู้สนใจสามารถขอรับ.../-๔-

ผู้สนใจสามารถขอรับเอกสารประกวดราคาอิเล็กทรอนิกส์ โดยดาวน์โหลดเอกสารทางระบบ
จัดซื้อจัดจ้างภาครัฐด้วยอิเล็กทรอนิกส์ หัวข้อ ค้นหาประกาศจัดซื้อจัดจ้างได้ตั้งแต่วันที่ประกาศจนถึงวันเสนอ
ราคา

ผู้ยื่นข้อเสนอสามารถจัดเตรียมเอกสารข้อเสนอได้ตั้งแต่วันที่ประกาศจนถึงวันเสนอราคา
ผู้สนใจสามารถรายละเอียดได้ที่เว็บไซต์ <https://e-bidding.nu.ac.th/> หรือ www.gprocurement.go.th หรือสอบถามทางโทรศัพท์หมายเลข ๐-๕๕๙๖-๘๐๐๔ , ๐-๕๕๙๖-๑๑๑๖ ในวันและ
เวลาราชการ

ประกาศ ณ วันที่ ๒๒ กันยายน พ.ศ. ๒๕๖๖



(รองศาสตราจารย์ ดร.ศรินทร์ทิพย์ แทนธานี)

รักษาราชการแทนอธิการบดีมหาวิทยาลัยนเรศวร



เอกสารประกวดราคาจ้างก่อสร้างด้วยการประกวดราคาอิเล็กทรอนิกส์ (e-bidding)

เลขที่ รต.๙๓/๒๕๖๖ (เลขที่โครงการ ๖๖๐๘๙๑๑๕๒๔๔)

ประกวดราคาจ้างก่อสร้างปรับปรุงอาคารเฉลิมพระเกียรติ ๗๒ พรรษาบรมราชินีนาถ จำนวน ๑ งาน
ของกองอาคารสถานที่ ด้วยวิธีประกวดราคาอิเล็กทรอนิกส์ (e-bidding)

ตามประกาศ มหาวิทยาลัยนเรศวร

ลงวันที่ ๒๒ กันยายน ๒๕๖๖

มหาวิทยาลัยนเรศวร ซึ่งต่อไปเรียกว่า "มหาวิทยาลัย" มีความประสงค์จะ ประกวดราคาจ้าง
ก่อสร้างปรับปรุงอาคารเฉลิมพระเกียรติ ๗๒ พรรษาบรมราชินีนาถ จำนวน ๑ งาน ของกองอาคารสถานที่
ด้วยวิธีประกวดราคาอิเล็กทรอนิกส์ (e-bidding) ด้วยวิธีประกวดราคาอิเล็กทรอนิกส์ (e-bidding) โดยมีข้อ
แนะนำและข้อกำหนดดังต่อไปนี้

๑. เอกสารแนบท้ายเอกสารประกวดราคาอิเล็กทรอนิกส์

- ๑.๑ ร่างรายละเอียดขอบเขตของงานทั้งโครงการ (Terms of Reference : TOR)
- ๑.๒ แบบใบเสนอราคาที่กำหนดไว้ในระบบจัดซื้อจัดจ้างภาครัฐด้วยอิเล็กทรอนิกส์
- ๑.๓ แบบสัญญาจ้างก่อสร้าง
- ๑.๔ แบบหนังสือคำประกัน
 - (๑) หลักประกันการเสนอราคา
 - (๒) หลักประกันสัญญา
- ๑.๕ สูตรการปรับราคา
- ๑.๖ บทนิยาม
 - (๑) ผู้ที่มีผลประโยชน์ร่วมกัน
 - (๒) การขัดขวางการแข่งขันอย่างเป็นธรรม
- ๑.๗ แบบบัญชีเอกสารที่กำหนดไว้ในระบบจัดซื้อจัดจ้างภาครัฐด้วยอิเล็กทรอนิกส์
 - (๑) บัญชีเอกสารส่วนที่ ๑
 - (๒) บัญชีเอกสารส่วนที่ ๒
- ๑.๘ แผนการใช้วัสดุที่ผลิตภายในประเทศและแผนการใช้เหล็กที่ผลิตภายในประเทศ
- ๑.๙ แผนการทำงาน
- ๑.๑๐ TOR
- ๑.๑๑ ค่า K

- ๑.๑๒ งวดงาน งวดเงิน
- ๑.๑๓ มาตรฐานฝีมือช่าง
- ๑.๑๔ ราคากลาง

๒. คุณสมบัติของผู้ยื่นข้อเสนอ

- ๒.๑ มีความสามารถตามกฎหมาย
- ๒.๒ ไม่เป็นบุคคลล้มละลาย
- ๒.๓ ไม่อยู่ระหว่างเลิกกิจการ
- ๒.๔ ไม่เป็นบุคคลซึ่งอยู่ระหว่างถูกระงับการยื่นข้อเสนอหรือทำสัญญากับหน่วยงาน

ของรัฐไว้ชั่วคราว เนื่องจากเป็นผู้ที่ไม่ผ่านเกณฑ์การประเมินผลการปฏิบัติงานของผู้ประกอบการตามระเบียบที่รัฐมนตรีว่าการกระทรวงการคลังกำหนดตามที่ประกาศเผยแพร่ในระบบเครือข่ายสารสนเทศของกรมบัญชีกลาง

๒.๕ ไม่เป็นบุคคลซึ่งถูกระงับชื่อไว้ในบัญชีรายชื่อผู้ทำงานและได้แจ้งเวียนชื่อให้เป็นผู้ทำงานของหน่วยงานของรัฐในระบบเครือข่ายสารสนเทศของกรมบัญชีกลาง ซึ่งรวมถึงนิติบุคคลที่ผู้ทำงานเป็นหุ้นส่วนผู้จัดการ กรรมการผู้จัดการ ผู้บริหาร ผู้มีอำนาจในการดำเนินงานในกิจการของนิติบุคคลนั้นด้วย

๒.๖ มีคุณสมบัติและไม่มีลักษณะต้องห้ามตามที่คณะกรรมการนโยบายการจัดซื้อจัดจ้าง และการบริหารพัสดุภาครัฐกำหนดในราชกิจจานุเบกษา

๒.๗ เป็นนิติบุคคลผู้มีอาชีพรับจ้างงานที่ประกวดราคาอิเล็กทรอนิกส์ดังกล่าว

๒.๘ ไม่เป็นผู้มีผลประโยชน์ร่วมกันกับผู้ยื่นข้อเสนอรายอื่นที่เข้ายื่นข้อเสนอให้แก่มหาวิทยาลัย ณ วันประกาศประกวดราคาอิเล็กทรอนิกส์ หรือไม่เป็นผู้กระทำการอันเป็นการขัดขวาง การแข่งขันอย่างเป็นทางการประกวดราคาอิเล็กทรอนิกส์ครั้งนี้

๒.๙ ไม่เป็นผู้ได้รับเอกสิทธิ์หรือความคุ้มกัน ซึ่งอาจปฏิเสธไม่ยอมขึ้นศาลไทย เว้นแต่รัฐบาล ของผู้ยื่นข้อเสนอได้มีคำสั่งให้สละเอกสิทธิ์และความคุ้มกันเช่นนั้น

๒.๑๐ ผู้ยื่นข้อเสนอต้องมีผลงานการก่อสร้างพร้อมระบบลิฟต์ หรืองานปรับปรุงสิ่งก่อสร้างพร้อมลิฟต์โดยสาร ในวงเงินไม่น้อยกว่า ๒,๐๐๐,๐๐๐.๐๐ บาท (สองล้านบาทถ้วน) เป็นผลงานสัญญาเดี่ยว และเป็นคู่สัญญาโดยตรงกับส่วนราชการหน่วยงานตามกฎหมายว่าด้วยระเบียบบริหารราชการส่วนท้องถิ่น หน่วยงานอื่นซึ่งมีกฎหมายบัญญัติให้มีฐานะเป็นราชการบริหารส่วนท้องถิ่น รัฐวิสาหกิจ หรือหน่วยงานเอกชนที่มหาวิทยาลัยเชื่อถือ โดยผู้ยื่นข้อเสนอต้องแนบสำเนาหนังสือรับรองผลงาน พร้อมสำเนา คู่สัญญาเดียวกันกับหนังสือรับรองผลงาน พร้อมรับรองสำเนาถูกต้องมาพร้อมเอกสารการเสนอราคา

๒.๑๑ กิจการร่วมค้าที่ยื่นข้อเสนอในรูปแบบของ "กิจการร่วมค้า" ต้องมีคุณสมบัติดังนี้ กรณีที่ข้อตกลงระหว่างผู้เข้าร่วมค้ากำหนดให้ผู้เข้าร่วมค้ารายใดรายหนึ่งเป็นผู้เข้าร่วมค้าหลัก ข้อตกลงระหว่างผู้เข้าร่วมค้าจะต้องมีการกำหนดสัดส่วนหน้าที่และความรับผิดชอบในปริมาณงาน สิ่งของหรือมูลค่าตามสัญญาของผู้เข้าร่วมค้าหลักมากกว่าผู้เข้าร่วมค้ารายอื่นทุกราย

กรณีที่ข้อตกลงระหว่างผู้เข้าร่วมค้ากำหนดให้ผู้เข้าร่วมค้ารายใดรายหนึ่งเป็นผู้

เข้าร่วมค่าหลัก กิจกรรมร่วมค่านั้นต้องใช้ผลงานของผู้เข้าร่วมค่าหลักรายเดียวเป็นผลงานของกิจกรรมร่วมค่าที่ยื่น
ขอเสนอ

สำหรับข้อตกลงระหว่างผู้เข้าร่วมค่าที่ไม่ได้กำหนดให้ผู้เข้าร่วมค่ารายใดเป็นผู้เข้าร่วมค่าหลัก ผู้เข้าร่วมค่าทุกรายจะต้องมีคุณสมบัติครบถ้วนตามเงื่อนไขที่กำหนดไว้ในเอกสารเชิญชวน หรือ
หนังสือเชิญชวน

กรณีที่ข้อตกลงระหว่างผู้เข้าร่วมค่ากำหนดให้มีการมอบหมายผู้เข้าร่วมค่ารายใด
รายหนึ่งเป็นผู้ยื่นข้อเสนอ ในนามกิจกรรมร่วมค่า การยื่นข้อเสนอดังกล่าวไม่ต้องมีหนังสือมอบอำนาจ

สำหรับข้อตกลงระหว่างผู้เข้าร่วมค่าที่ไม่ได้กำหนดให้ผู้เข้าร่วมค่ารายใดเป็นผู้ยื่น
ข้อเสนอ ผู้เข้าร่วมค่าทุกรายจะต้องลงลายมือชื่อในหนังสือมอบอำนาจให้ผู้เข้าร่วมค่ารายใดรายหนึ่งเป็นผู้ยื่น
ข้อเสนอ ในนามกิจกรรมร่วมค่า

๒.๑๒ ผู้ยื่นข้อเสนอต้องลงทะเบียนที่มีข้อมูลถูกต้องครบถ้วนในระบบจัดซื้อจัดจ้างภาครัฐด้วย อิเล็กทรอนิกส์ (Electronic Government Procurement : e-GP) ของกรมบัญชีกลาง

๒.๑๓ ผู้ยื่นข้อเสนอต้องมีมูลค่าสุทธิของกิจการ ดังนี้

(๑) กรณีผู้ยื่นข้อเสนอเป็นนิติบุคคลที่จัดตั้งขึ้นตามกฎหมายไทยซึ่งได้จดทะเบียน
เกินกว่า ๑ ปี ต้องมีมูลค่าสุทธิของกิจการ จากผลต่างระหว่างสินทรัพย์สุทธิหักด้วยหนี้สินสุทธิ ที่ปรากฏในงบ
แสดงฐานะการเงินที่มีการตรวจรับรองแล้ว ซึ่งจะต้องแสดงค่าเป็นบวก ๑ ปีสุดท้ายก่อนวันยื่นข้อเสนอ

(๒) กรณีผู้ยื่นข้อเสนอเป็นนิติบุคคลที่จัดตั้งขึ้นตามกฎหมายไทย ซึ่งยังไม่มีงบ
รายงานงบแสดงฐานะการเงินกับกรมพัฒนาธุรกิจการค้า ให้พิจารณาการกำหนดมูลค่าของทุนจดทะเบียน โดย
ผู้ยื่นข้อเสนอจะต้องมีทุนจดทะเบียนที่เรียกชำระมูลค่าหุ้นแล้ว ณ วันที่ยื่นข้อเสนอ ไม่ต่ำกว่า ๒ ล้านบาท

(๓) สำหรับการจัดซื้อจัดจ้างครั้งหนึ่งที่มีวงเงินเกิน ๕๐๐,๐๐๐ บาทขึ้นไป กรณีผู้
ยื่นข้อเสนอเป็นบุคคลธรรมดา โดยพิจารณาจากหนังสือรับรองบัญชีเงินฝาก ไม่เกิน ๙๐ วันก่อนวันยื่นข้อ
เสนอ โดยต้องมีเงินฝากคงเหลือในบัญชีธนาคารเป็นมูลค่า ๑ ใน ๔ ของมูลค่างบประมาณของโครงการหรือ
รายการที่ยื่นข้อเสนอในแต่ละครั้ง และหากเป็นผู้ชนะการจัดซื้อจัดจ้างหรือเป็นผู้ได้รับการคัดเลือกจะต้อง
แสดงบัญชีเงินฝากที่มีมูลค่าดังกล่าวอีกครั้งหนึ่งในวันลงนามในสัญญา

(๔) กรณีที่ผู้ยื่นข้อเสนอไม่มีมูลค่าสุทธิของกิจการหรือทุนจดทะเบียน หรือมีแต่ไม่
เพียงพอที่จะ เข้ายื่นข้อเสนอ ผู้ยื่นข้อเสนอสามารถขอวงเงินสินเชื่อ โดยต้องมีวงเงินสินเชื่อ ๑ ใน ๔ ของมูลค่า
งบประมาณของโครงการหรือรายการที่ยื่นข้อเสนอในครั้งนั้น (สินเชื่อที่ธนาคารภายในประเทศ หรือบริษัทเงิน
ทุนหรือบริษัทเงินทุนหลักทรัพย์ที่ได้รับอนุญาตให้ประกอบกิจการเงินทุนเพื่อการพาณิชย์ และประกอบธุรกิจ
ค้าประกันตามประกาศของธนาคารแห่งประเทศไทย ตามรายชื่อบริษัทเงินทุนที่ธนาคารแห่งประเทศไทยแจ้ง
เวียนให้ทราบ โดยพิจารณาจากยอดเงินรวมของวงเงินสินเชื่อที่สำนักงานใหญ่รับรอง หรือที่สำนักงานสาขา
รับรอง (กรณีได้รับมอบอำนาจจากสำนักงานใหญ่) ซึ่งออกให้แก่ผู้ยื่นข้อเสนอ นับถึงวันยื่นข้อเสนอไม่เกิน ๙๐
วัน)

(๕) กรณีตาม (๑) - (๔) ยกเว้นสำหรับกรณีดังต่อไปนี้

(๕.๑) กรณีที่ผู้ยื่นข้อเสนอเป็นหน่วยงานของรัฐ

(๕.๒) นิติบุคคลที่จัดตั้งขึ้นตามกฎหมายไทยที่อยู่ระหว่างการฟื้นฟูกิจการ

ตามพระราชบัญญัติล้มละลาย (ฉบับที่ ๑๐) พ.ศ. ๒๕๖๑

(๕.๓) งานจ้างก่อสร้าง ที่กรมบัญชีกลางได้ขึ้นทะเบียนผู้ประกอบการงานก่อสร้างแล้ว และงานจ้างก่อสร้างที่หน่วยงานของรัฐได้มีการจัดทำบัญชีผู้ประกอบการงานก่อสร้างที่มีคุณสมบัติเบื้องต้นไว้แล้ว ก่อนวันที่พระราชบัญญัติการจัดซื้อจัดจ้างและการบริหารพัสดุภาครัฐมีผลใช้บังคับ

๓. หลักฐานการยื่นข้อเสนอ

ผู้ยื่นข้อเสนอจะต้องเสนอเอกสารหลักฐานยื่นมาพร้อมกับการเสนอราคาทางระบบจัดซื้อจัดจ้างภาครัฐด้วยอิเล็กทรอนิกส์ โดยแยกเป็น ๒ ส่วน คือ

๓.๑ ส่วนที่ ๑ อย่างน้อยต้องมีเอกสารดังต่อไปนี้

(๑) ในกรณีผู้ยื่นข้อเสนอเป็นนิติบุคคล

(ก) ห้างหุ้นส่วนสามัญหรือห้างหุ้นส่วนจำกัด ให้ยื่นสำเนาหนังสือรับรองการจดทะเบียนนิติบุคคล บัญชีรายชื่อหุ้นส่วนผู้จัดการ ผู้มีอำนาจควบคุม (ถ้ามี)

(ข) บริษัทจำกัดหรือบริษัทมหาชนจำกัด ให้ยื่นสำเนาหนังสือรับรองการจดทะเบียนนิติบุคคล หนังสือบริคณห์สนธิ บัญชีรายชื่อกรรมการผู้จัดการ ผู้มีอำนาจควบคุม (ถ้ามี) และบัญชีผู้ถือหุ้นรายใหญ่ (ถ้ามี)

(๒) ในกรณีผู้ยื่นข้อเสนอเป็นบุคคลธรรมดาหรือคณะบุคคลที่มีในนิติบุคคล ให้ยื่นสำเนาบัตรประจำตัวประชาชนของผู้ยื่น ข้อเสนอข้อตกลงที่แสดงถึงการเข้าเป็นหุ้นส่วน (ถ้ามี) สำเนาบัตรประจำตัวประชาชนของผู้เป็นหุ้นส่วน หรือสำเนาหนังสือเดินทางของผู้เป็นหุ้นส่วนที่มีได้ถือสัญชาติไทย

(๓) ในกรณีผู้ยื่นข้อเสนอเป็นผู้ยื่นข้อเสนอร่วมกันในฐานะเป็นผู้ร่วมค้า ให้ยื่นสำเนาสัญญาของการเข้าร่วมค้า และเอกสารตามที่ระบุไว้ใน (๑) หรือ (๒) ของผู้ร่วมค้า แล้วแต่กรณี

(๔) ผู้ยื่นข้อเสนอต้องแสดงหลักฐานเกี่ยวกับมูลค่าสุทธิของกิจการ ดังนี้

(๔.๑) ในกรณีผู้ยื่นข้อเสนอเป็นนิติบุคคล ให้ยื่นงบแสดงฐานะการเงินที่มีการรับรองแล้ว ๑ ปีสุดท้ายก่อนวันยื่นข้อเสนอ โดยให้ยื่นขณะเข้าเสนอราคา

(๔.๒) ในกรณีผู้ยื่นข้อเสนอเป็นบุคคลธรรมดา ให้ยื่นหนังสือรับรองบัญชีเงินฝาก ไม่เกิน ๙๐ วัน ก่อนวันยื่นข้อเสนอ โดยให้ยื่นขณะเข้าเสนอราคา และจะต้องแสดงหนังสือรับรองบัญชีเงินฝากที่มีมูลค่าดังกล่าวอีกครั้งหนึ่งในวันลงนามในสัญญา

(๔.๓) กรณีที่ผู้ยื่นข้อเสนอไม่มีมูลค่าสุทธิของกิจการและทุนจดทะเบียน หรือมีแต่ไม่เพียงพอที่จะเข้ายื่นข้อเสนอ ให้ยื่นสำเนาหนังสือรับรองวงเงินสินเชื่อ (สินเชื่อที่ธนาคารภายในประเทศหรือบริษัทเงินทุนหรือบริษัทเงินทุนหลักทรัพย์ที่ได้รับอนุญาตให้ประกอบกิจการเงินทุนเพื่อการพาณิชย์และประกอบธุรกิจค้าประกัน ตามประกาศของธนาคารแห่งประเทศไทย ตามรายชื่อบริษัทเงินทุนที่

ธนาคารแห่งประเทศไทยแจ้งเวียนให้ทราบ โดยพิจารณาจากยอดเงินรวมของวงเงินสินเชื่อที่สำนักงานใหญ่
รับรองหรือที่สำนักงานสาขารับรอง (กรณีได้รับมอบอำนาจจากสำนักงานใหญ่) ซึ่งออกให้แก่ผู้ยื่นข้อเสนอ นับ
ถึงวันยื่นข้อเสนอไม่เกิน ๙๐ วัน)

(๕) สำเนาใบทะเบียนพาณิชย์ สำเนาใบทะเบียนภาษีมูลค่าเพิ่ม (ถ้ามี)

(๖) บัญชีเอกสารส่วนที่ ๑ ทั้งหมดที่ได้ยื่นพร้อมกับการเสนอราคาทางระบบจัด
ซื้อจัดจ้างภาครัฐด้วยอิเล็กทรอนิกส์ ตามแบบในข้อ ๑.๗ (๑) โดยไม่ต้องแนบในรูปแบบ PDF File (Portable
Document Format)

ทั้งนี้ เมื่อผู้ยื่นข้อเสนอดำเนินการแนบไฟล์เอกสารตามบัญชีเอกสารส่วนที่
๑ ครบถ้วน ถูกต้องแล้ว ระบบจัดซื้อจัดจ้างภาครัฐด้วยอิเล็กทรอนิกส์จะสร้างบัญชีเอกสารส่วนที่ ๑ ตามแบบ
ในข้อ ๑.๗ (๑) ให้โดยผู้ยื่นข้อเสนอไม่ต้องแนบบัญชีเอกสารส่วนที่ ๑ ดังกล่าวในรูปแบบ PDF File (Portable
Document Format)

๓.๒ ส่วนที่ ๒ อย่างน้อยต้องมีเอกสารดังต่อไปนี้

(๑) ในกรณีที่ผู้ยื่นข้อเสนอมอบอำนาจให้บุคคลอื่นกระทำการแทนให้แนบ
หนังสือมอบอำนาจซึ่งติดอากรแสตมป์ตามกฎหมาย โดยมีหลักฐานแสดงตัวตนของผู้มอบอำนาจและผู้รับ
มอบอำนาจ ทั้งนี้หากผู้รับมอบอำนาจเป็นบุคคลธรรมดาต้องเป็นผู้ที่บรรลุนิติภาวะตามกฎหมายแล้วเท่านั้น

(๒) หลักประกันการเสนอราคา ตามข้อ ๕

(๓) สำเนาหนังสือรับรองผลงาน พร้อมสำเนาคู่สัญญาเดียวกันกับหนังสือ
รับรองผลงาน พร้อมรับรองสำเนาถูกต้อง

(๔) สำเนาใบขึ้นทะเบียนผู้ประกอบการวิสาหกิจขนาดกลางและขนาดย่อม
(SMEs) (ถ้ามี)

(๕) บัญชีเอกสารส่วนที่ ๒ ทั้งหมดที่ได้ยื่นพร้อมกับการเสนอราคาทางระบบจัด
ซื้อจัดจ้างภาครัฐด้วยอิเล็กทรอนิกส์ตามแบบในข้อ ๑.๗ (๒) โดยไม่ต้องแนบในรูปแบบ PDF File (Portable
Document Format)

ทั้งนี้ เมื่อผู้ยื่นข้อเสนอดำเนินการแนบไฟล์เอกสารตามบัญชีเอกสารส่วนที่ ๒
ครบถ้วน ถูกต้องแล้ว ระบบจัดซื้อจัดจ้างภาครัฐด้วยอิเล็กทรอนิกส์จะสร้างบัญชีเอกสารส่วนที่ ๒ ตามแบบใน
ข้อ ๑.๗ (๒) ให้โดยผู้ยื่นข้อเสนอไม่ต้องแนบบัญชีเอกสารส่วนที่ ๒ ดังกล่าวในรูปแบบ PDF File (Portable
Document Format)

๔. การเสนอราคา

๔.๑ ผู้ยื่นข้อเสนอต้องยื่นข้อเสนอ และเสนอราคาทางระบบจัดซื้อจัดจ้างภาครัฐด้วย
อิเล็กทรอนิกส์ตามที่กำหนดไว้ในเอกสารประกวดราคาอิเล็กทรอนิกส์นี้ โดยไม่มีเงื่อนไขใดๆ ทั้งสิ้น และจะต้อง
กรอกข้อความให้ถูกต้องครบถ้วน พร้อมทั้งหลักฐานแสดงตัวตนและทำการยืนยันตัวตนของผู้ยื่นข้อเสนอ โดย
ไม่ต้องแนบบใบเสนอราคาในรูปแบบ PDF File (Portable Document Format)

๔.๒ ให้ผู้ยื่นข้อเสนอกรอกรายละเอียดการเสนอราคาในใบเสนอราคาตามแบบ

เอกสารประกวดราคาจ้างก่อสร้างด้วยวิธีประกวดราคาอิเล็กทรอนิกส์ (e-bidding) ข้อ ๑.๒ ให้ครบถ้วน โดยไม่ต้องยื่น ใบแจ้งปริมาณงานและราคาและใบบัญชีรายการก่อสร้าง ในรูปแบบ PDF File (Portable Document Format)

ในการเสนอราคาให้เสนอราคาเป็นเงินบาทและเสนอราคาได้เพียงครั้งเดียวและราคาเดียว โดยเสนอราคารวม หรือราคาต่อหน่วย หรือราคาต่อรายการ ตามเงื่อนไขที่ระบุไว้ท้ายใบเสนอราคาให้ถูกต้อง ทั้งนี้ ราคารวมที่เสนอจะต้องตรงกันทั้งตัวเลขและตัวหนังสือ ถ้าตัวเลขและตัวหนังสือไม่ตรงกัน ให้ถือตัวหนังสือเป็นสำคัญ โดยคิดราคารวมทั้งสิ้นซึ่งรวมค่าภาษีมูลค่าเพิ่ม ภาษีอากรอื่น และค่าใช้จ่ายที่พึงพอใจแล้ว

ราคาที่เสนอจะต้องเสนอกำหนดยื่นราคาไม่น้อยกว่า ๙๐ วัน ตั้งแต่วันเสนอราคาโดยภายในกำหนดยื่นราคา ผู้ยื่นข้อเสนอต้องรับผิดชอบราคาที่ตนได้เสนอไว้และจะถอนการเสนอราคามีได้

๔.๓ ผู้ยื่นข้อเสนอจะต้องเสนอกำหนดเวลาดำเนินการก่อสร้างแล้วเสร็จไม่เกิน ๑๒๐ วัน นับถัดจากวันลงนามในสัญญาจ้าง

๔.๔ ก่อนเสนอราคา ผู้ยื่นข้อเสนอควรตรวจดูร่างสัญญา ร่างรายละเอียดขอบเขตของงานทั้งโครงการ (Terms of Reference : TOR) ให้ถี่ถ้วนและเข้าใจเอกสารประกวดราคาจ้างอิเล็กทรอนิกส์ทั้งหมดเสียก่อนที่จะตกลงยื่นข้อเสนอตามเงื่อนไขในเอกสารประกวดราคาจ้างอิเล็กทรอนิกส์

๔.๕ ผู้ยื่นข้อเสนอจะต้องยื่นข้อเสนอและเสนอราคาทางระบบจัดซื้อจัดจ้างภาครัฐด้วย อิเล็กทรอนิกส์ในวันที่ ๙ ตุลาคม ๒๕๖๖ ระหว่างเวลา ๑๓.๐๐ น. ถึง ๑๖.๐๐ น. และเวลาในการเสนอราคาให้ถือตามเวลาของระบบจัดซื้อจัดจ้างภาครัฐด้วยอิเล็กทรอนิกส์เป็นเกณฑ์

เมื่อพ้นกำหนดเวลายื่นข้อเสนอและเสนอราคาแล้ว จะไม่รับเอกสารการยื่นข้อเสนอ และการเสนอราคาใดๆ โดยเด็ดขาด

๔.๖ ผู้ยื่นข้อเสนอต้องจัดทำเอกสารสำหรับการเสนอราคาในรูปแบบไฟล์เอกสาร ประเภท PDF File (Portable Document Format) โดยผู้ยื่นข้อเสนอต้องเป็นผู้รับผิดชอบตรวจสอบความครบถ้วน ถูกต้อง และชัดเจนของเอกสาร PDF File ก่อนที่จะยืนยันการเสนอราคา แล้วจึงส่งข้อมูล (Upload) เพื่อเป็นการเสนอราคาให้แก่มหาวิทยาลัย ผ่านทางระบบจัดซื้อจัดจ้างภาครัฐด้วยอิเล็กทรอนิกส์

๔.๗ คณะกรรมการพิจารณาผลการประกวดราคาอิเล็กทรอนิกส์จะดำเนินการตรวจสอบ คุณสมบัติของผู้ยื่นข้อเสนอแต่ละรายว่า เป็นผู้ยื่นข้อเสนอที่มีผลประโยชน์ร่วมกันกับผู้ยื่นเสนอรายอื่นตามข้อ ๑.๖ (๑) หรือไม่ หากปรากฏว่าผู้ยื่นเสนอรายใดเป็นผู้ยื่นข้อเสนอที่มีผลประโยชน์ร่วมกันกับผู้ยื่นเสนอรายอื่น คณะกรรมการฯ จะตัดรายชื่อผู้ยื่นเสนอราคาที่มีผลประโยชน์ร่วมกันนั้นออกจากการเป็นผู้ยื่นข้อเสนอ

หากปรากฏต่อคณะกรรมการพิจารณาผลการประกวดราคาอิเล็กทรอนิกส์ว่า ก่อนหรือในขณะที่มีการพิจารณาข้อเสนอ มีผู้ยื่นเสนอรายใดกระทำการอันเป็นการขัดขวางการแข่งขันอย่างเป็นธรรมตาม ข้อ ๑.๖ (๒) และคณะกรรมการฯ เชื่อว่ามีการกระทำอันเป็นการขัดขวางการแข่งขันอย่างเป็นธรรม

คณะกรรมการฯ จะตัดรายชื่อผู้ยื่นข้อเสนอรายนั้นออกจากการเป็นผู้ยื่นข้อเสนอ และมหาวิทยาลัย จะพิจารณาลงโทษผู้ยื่นข้อเสนอดังกล่าวเป็นผู้ทำงาน เว้นแต่ มหาวิทยาลัย จะพิจารณาเห็นว่า ผู้ยื่นข้อเสนอราย นั้น มิใช่เป็นผู้ริเริ่มให้มีการกระทำความดังกล่าวและได้ให้ความร่วมมือเป็นประโยชน์ต่อการพิจารณาของ มหาวิทยาลัย

๔.๘ ผู้ยื่นข้อเสนอจะต้องปฏิบัติ ดังนี้

(๑) ปฏิบัติตามเงื่อนไขที่ระบุไว้ในเอกสารประกวดราคาอิเล็กทรอนิกส์

(๒) ราคาที่เสนอจะต้องเป็นราคาที่รวมภาษีมูลค่าเพิ่ม และภาษีอื่นๆ (ถ้ามี)

รวมค่าใช้จ่ายที่ส่งไปเรียบร้อยแล้ว

(๓) ผู้ยื่นข้อเสนอจะต้องลงทะเบียนเพื่อเข้าสู่กระบวนการเสนอราคา ตามวัน

เวลา ที่กำหนด

(๔) ผู้ยื่นข้อเสนอจะถอนการเสนอราคาที่เสนอแล้วไม่ได้

(๕) ผู้ยื่นข้อเสนอต้องศึกษาและทำความเข้าใจในระบบและวิธีการเสนอราคา

ด้วยวิธีประกวดราคาอิเล็กทรอนิกส์ ของกรมบัญชีกลางที่แสดงไว้ในเว็บไซต์ www.gprocurement.go.th

๔.๙ คู่สัญญาต้องจัดทำแผนการทำงานมาให้ภายใน ๖๐ วัน นับถัดจากวันลงนามใน

สัญญา โดยจัดทำแผนการทำงานตามเอกสารแนบท้ายเอกสารประกวดราคาอิเล็กทรอนิกส์ เว้นแต่เป็นกรณี

สัญญาที่มีวงเงินไม่เกิน ๕๐๐,๐๐๐ บาท ทั้งนี้ แผนการทำงานให้ถือเป็นเอกสารส่วนหนึ่งของสัญญา

๔.๑๐ ผู้ยื่นข้อเสนอที่เป็นผู้ชนะการเสนอราคาต้องจัดทำแผนการใช้พัสดุที่ผลิตใน

ประเทศและแผนการใช้เหล็กที่ผลิตในประเทศ โดยยื่นให้หน่วยงานของรัฐภายใน ๖๐ วัน นับถัดจากวันลงนาม ในสัญญา

๕. หลักประกันการเสนอราคา

ผู้ยื่นข้อเสนอต้องวางหลักประกันการเสนอราคาพร้อมกับการเสนอราคาทางระบบการ จัดซื้อจัดจ้างภาครัฐด้วยอิเล็กทรอนิกส์ โดยใช้หลักประกันอย่างหนึ่งอย่างใดดังต่อไปนี้

จำนวน ๒๕๕,๐๐๐.๐๐ บาท (สองแสนห้าหมื่นห้าพันบาทถ้วน)

๕.๑ เช็คหรือตราพท์ที่ธนาคารเซ็นส่งจ่าย ซึ่งเป็นเช็คหรือตราพท์ลงวันที่ที่ใช้เช็คหรือ ตราพท์นั้นชำระต่อเจ้าหน้าที่ในวันที่ยื่นข้อเสนอ หรือก่อนวันนั้นไม่เกิน ๓ วันทำการ

๕.๒ หนังสือค้ำประกันอิเล็กทรอนิกส์ของธนาคารภายในประเทศตามแบบที่คณะกรรมการนโยบายกำหนด

๕.๓ พันธบัตรรัฐบาลไทย

๕.๔ หนังสือค้ำประกันของบริษัทเงินทุนหรือบริษัทเงินทุนหลักทรัพย์ที่ได้รับอนุญาต ให้ ประกอบกิจการเงินทุนเพื่อการพาณิชย์และประกอบธุรกิจค้ำประกันตามประกาศของธนาคารแห่งประเทศไทย ตามรายชื่อบริษัทเงินทุนที่ธนาคารแห่งประเทศไทยแจ้งเวียนให้ทราบ โดยอนุโลมให้ใช้ตามตัวอย่าง หนังสือค้ำประกันของธนาคารที่คณะกรรมการนโยบายกำหนด

กรณีที่ผู้ยื่นข้อเสนอ นำเช็คหรือตราพท์ที่ธนาคารส่งจ่ายหรือพันธบัตรรัฐบาลไทยหรือ

หนังสือคำประกันของบริษัทเงินทุนหรือบริษัทเงินทุนหลักทรัพย์ มาวางเป็นหลักประกันการเสนอราคาจะต้อง
ส่งต้นฉบับเอกสารดังกล่าวมาให้มหาวิทยาลัยตรวจสอบความถูกต้องในวันที่ ๑๑ ตุลาคม ๒๕๖๖ ระหว่าง
เวลา ๐๘.๓๐ น. ถึง ๑๖.๓๐ น.

กรณีที่ผู้ยื่นข้อเสนอที่ยื่นข้อเสนอในรูปแบบของ "กิจการร่วมค้า" ประสงค์จะใช้หนังสือ
คำประกันอิเล็กทรอนิกส์ของธนาคารในประเทศเป็นหลักประกันการเสนอราคาให้ระบุชื่อผู้เข้าร่วมค้ารายที่
สัญญาร่วมค้ากำหนดให้เป็นผู้เข้ายื่นข้อเสนอกับหน่วยงานของรัฐเป็นผู้ยื่นข้อเสนอ

หลักประกันการเสนอราคาตามข้อนี้ มหาวิทยาลัยจะคืนให้ผู้ยื่นข้อเสนอหรือผู้ค้าประกัน
ภายใน ๑๕ วัน นับถัดจากวันที่มหาวิทยาลัยได้พิจารณาเห็นชอบรายงานผลคัดเลือกผู้ชนะการประกวดราคา
เรียบร้อยแล้ว เว้นแต่ผู้ยื่นข้อเสนอรายที่คัดเลือกไว้ซึ่งเสนอราคาต่ำสุดหรือได้คะแนนรวมสูงสุดไม่เกิน ๓ ราย
ให้คืนได้ต่อเมื่อได้ทำสัญญาหรือข้อตกลง หรือผู้ยื่นข้อเสนอได้พ้นจากข้อผูกพันแล้ว

การคืนหลักประกันการเสนอราคา ไม่ว่าในกรณีใด ๆ จะคืนให้โดยไม่มีดอกเบี้ย

๖. หลักเกณฑ์และสิทธิในการพิจารณา

๖.๑ การพิจารณาผลการยื่นข้อเสนอประกวดราคาอิเล็กทรอนิกส์ครั้งนี้ มหาวิทยาลัย
จะพิจารณาตัดสินโดยใช้หลักเกณฑ์ ราคา

๖.๒ การพิจารณาผู้ชนะการยื่นข้อเสนอ

กรณีใช้หลักเกณฑ์ราคาในการพิจารณาผู้ชนะการยื่นข้อเสนอ มหาวิทยาลัย จะ
พิจารณาจาก ราคารวม

๖.๓ หากผู้ยื่นข้อเสนอรายใดมีคุณสมบัติไม่ถูกต้องตามข้อ ๒ หรือยื่นหลักฐานการยื่น
ข้อเสนอไม่ถูกต้อง หรือไม่ครบถ้วนตามข้อ ๓ หรือยื่นข้อเสนอไม่ถูกต้องตามข้อ ๔ แล้ว คณะกรรมการ
พิจารณาผล การประกวดราคาอิเล็กทรอนิกส์จะไม่รับพิจารณาข้อเสนอของผู้ยื่นข้อเสนอรายนั้น เว้นแต่ ผู้ยื่น
ข้อเสนอรายใดเสนอเอกสารทางเทคนิคหรือรายละเอียดคุณลักษณะเฉพาะของพัสดุที่จะจ้างไม่ครบถ้วน หรือ
เสนอรายละเอียดแตกต่างไปจากเงื่อนไขที่มหาวิทยาลัยกำหนดไว้ในประกาศและเอกสารประกวดราคา
อิเล็กทรอนิกส์ ในส่วนที่มีสาระสำคัญและความแตกต่างนั้น ไม่มีผลทำให้เกิดการได้เปรียบเสียเปรียบ ต่อผู้
ยื่นข้อเสนอรายอื่น หรือเป็นการผิดพลาดเล็กน้อย คณะกรรมการฯ อาจพิจารณาผ่อนปรนการตัดสินสิทธิ ผู้ยื่นข้อ
เสนอรายนั้น

๖.๔ มหาวิทยาลัยสงวนสิทธิ์ไม่พิจารณาข้อเสนอของผู้ยื่นข้อเสนอโดยไม่มี การ
ผ่อนผัน ในกรณีดังต่อไปนี้

(๑) ไม่กรอกชื่อผู้ยื่นข้อเสนอในการเสนอราคาทางระบบจัดซื้อจัดจ้าง ด้วย
อิเล็กทรอนิกส์

(๒) เสนอรายละเอียดแตกต่างไปจากเงื่อนไขที่กำหนดในเอกสาร
ประกวดราคา อิเล็กทรอนิกส์ที่เป็นสาระสำคัญ หรือมีผลทำให้เกิดความได้เปรียบเสียเปรียบแก่ผู้ยื่นข้อเสนอ
รายอื่น

๖.๕ ในการตัดสินการประกวดราคาอิเล็กทรอนิกส์หรือในการทำสัญญา คณะ

กรรมการพิจารณาผลการประกวดราคาอิเล็กทรอนิกส์หรือมหาวิทยาลัย มีสิทธิให้ผู้ยื่นข้อเสนอชี้แจงข้อเท็จจริงเพิ่มเติมได้ มหาวิทยาลัยมีสิทธิที่จะไม่รับข้อเสนอ ไม่รับราคา หรือไม่ทำสัญญา หากข้อเท็จจริงดังกล่าวไม่เหมาะสมหรือไม่ถูกต้อง

๖.๖ มหาวิทยาลัยทรงไว้ซึ่งสิทธิที่จะไม่รับราคาต่ำสุด หรือราคาหนึ่งราคาใด หรือราคาที่เสนอทั้งหมดก็ได้ และอาจพิจารณาเลือกจ้างในจำนวน หรือขนาด หรือเฉพาะรายการหนึ่งรายการใด หรืออาจจะยกเลิก การประกวดราคาอิเล็กทรอนิกส์โดยไม่พิจารณาจัดจ้างเลยก็ได้ สุดแต่จะพิจารณา ทั้งนี้ เพื่อประโยชน์ของทางราชการเป็นสำคัญ และให้ถือว่าการตัดสินใจของ มหาวิทยาลัยเป็นเด็ดขาด ผู้ยื่นข้อเสนอจะเรียกร้องค่าใช้จ่าย หรือค่าเสียหายใดๆ มิได้ รวมทั้ง มหาวิทยาลัยจะพิจารณายกเลิกการประกวดราคา อิเล็กทรอนิกส์และลงโทษผู้ยื่นข้อเสนอเป็นผู้ทำงาน ไม่ว่าจะเป็นผู้ยื่นข้อเสนอที่ได้รับการคัดเลือกหรือไม่ก็ตาม หากมีเหตุที่เชื่อได้ว่าผู้ยื่นข้อเสนอกระทำการโดยไม่สุจริต เช่น การเสนอเอกสารอันเป็นเท็จ หรือใช้ชื่อ บุคคลธรรมดา หรือนิติบุคคลอื่นมาเสนอราคาแทน เป็นต้น

ในกรณีที่ผู้ยื่นข้อเสนอรายที่เสนอราคาต่ำสุด เสนอราคาต่ำจนคาดหมายได้ว่าไม่อาจ ดำเนินงานตามเอกสารประกวดราคาอิเล็กทรอนิกส์ได้ คณะกรรมการพิจารณาผลการประกวดราคา อิเล็กทรอนิกส์หรือมหาวิทยาลัย จะให้ผู้ยื่นข้อเสนออื่นชี้แจงและแสดงหลักฐานที่ทำให้เชื่อได้ว่า ผู้ยื่นข้อเสนอ สามารถดำเนินงานตามเอกสารประกวดราคาอิเล็กทรอนิกส์ให้เสร็จสมบูรณ์ หากคำชี้แจงไม่เป็นที่รับฟังได้ มหาวิทยาลัย มีสิทธิที่จะไม่รับข้อเสนอหรือไม่รับราคาของผู้ยื่นข้อเสนอรายนั้น ทั้งนี้ ผู้ยื่นข้อเสนอดังกล่าวไม่มี สิทธิเรียกร้องค่าใช้จ่ายหรือค่าเสียหายใดๆ จากมหาวิทยาลัย

๖.๗ ก่อนลงนามในสัญญา มหาวิทยาลัย อาจประกาศยกเลิกการประกวดราคา อิเล็กทรอนิกส์ หากปรากฏว่ามีการกระทำที่เข้าลักษณะผู้ยื่นข้อเสนอที่ชนะการประกวดราคาหรือที่ได้รับการ คัดเลือกมีผลประโยชน์ร่วมกัน หรือมีส่วนได้เสียกับผู้ยื่นข้อเสนอรายอื่น หรือขัดขวางการแข่งขันอย่างเป็น ธรรม หรือสมยอมกันกับผู้ยื่นข้อเสนอรายอื่น หรือเจ้าหน้าที่ในการเสนอราคา หรือสื่อว่ากระทำการทุจริตอื่นใด ในการเสนอราคา

๖.๘ หากผู้ยื่นข้อเสนอซึ่งเป็นผู้ประกอบการ SMEs เสนอราคาสูงกว่าราคาต่ำสุดของ ผู้ยื่นข้อเสนอรายอื่นที่ไม่เกินร้อยละ ๑๐ ให้หน่วยงานของรัฐจัดซื้อจัดจ้างกับผู้ประกอบการ SMEs ดังกล่าว โดยจัดเรียงลำดับผู้ยื่นข้อเสนอซึ่งเป็นผู้ประกอบการ SMEs ซึ่งเสนอราคาสูงกว่าราคาต่ำสุดของผู้ยื่นข้อเสนอ รายอื่นไม่เกินร้อยละ ๑๐ ที่จะเรียกมาทำสัญญาไม่เกิน ๓ ราย

ผู้ยื่นข้อเสนอที่เป็นกิจการร่วมค้าที่จะได้สิทธิตามวรรคหนึ่ง ผู้เข้าร่วมค้ำทุกราย จะต้องเป็นผู้ประกอบการ SMEs

ทั้งนี้ ผู้ประกอบการ SMEs ที่จะได้แต้มต่อด้านราคาตามวรรคหนึ่ง จะต้องมี วงเงินสัญญาสะสมตามปีปฏิทินรวมกับราคาที่เสนอในครั้งแล้ว มีมูลค่ารวมกันไม่เกินมูลค่าของรายได้ตาม ขนาดที่ขึ้นทะเบียนไว้กับ สสว.

๖.๙ หากผู้ยื่นข้อเสนอซึ่งมิใช่ผู้ประกอบการ SMEs แต่เป็นบุคคลธรรมดาที่ถือสัญชาติ ไทยหรือนิติบุคคลที่จัดตั้งขึ้นตามกฎหมายไทยเสนอราคาสูงกว่าราคาต่ำสุดของผู้ยื่นข้อเสนอซึ่งเป็น

บุคคลธรรมดาที่มีได้ถือสัญชาติไทยหรือนิติบุคคลที่จัดตั้งขึ้นตามกฎหมายของต่างประเทศไม่เกินร้อยละ ๓ ให้จัดซื้อจัดจ้างกับบุคคลธรรมดาที่ถือสัญชาติไทยหรือนิติบุคคลที่จัดตั้งขึ้นตามกฎหมายไทยดังกล่าว

ผู้ยื่นข้อเสนอที่เป็นกิจการร่วมค้าที่จะได้สิทธิตามวรรคหนึ่ง ผู้เข้าร่วมค้าทุกรายจะต้องเป็นบุคคลธรรมดาที่ถือสัญชาติไทยหรือนิติบุคคลที่จัดตั้งขึ้นตามกฎหมายไทย

๗. การทำสัญญาจ้างก่อสร้าง

ผู้ชนะการประกวดราคาอิเล็กทรอนิกส์จะต้องทำสัญญาจ้างตามแบบสัญญา ดังระบุในข้อ ๑.๓ หรือทำข้อตกลงเป็นหนังสือกับมหาวิทยาลัย ภายใน ๗ วัน นับถัดจากวันที่ได้รับแจ้ง และจะต้องวางหลักประกันสัญญาเป็นจำนวนเงินเท่ากับร้อยละ ๕ ของราคาค่าจ้างที่ประกวดราคาอิเล็กทรอนิกส์ให้มหาวิทยาลัยยึดถือไว้ในขณะทำสัญญาโดยใช้หลักประกันอย่างหนึ่งอย่างใด ดังต่อไปนี้

๗.๑ เงินสด

๗.๒ เช็คหรือตราพท์ที่ธนาคารเซ็นส่งจ่าย ซึ่งเป็นเช็คหรือตราพท์ลงวันที่ใช้เช็คหรือตราพท์นั้น ชำระต่อเจ้าหน้าที่ในวันทำสัญญา หรือก่อนวันนั้นไม่เกิน ๓ วันทำการ

๗.๓ หนังสือค้ำประกันของธนาคารภายในประเทศ ตามตัวอย่างที่คณะกรรมการนโยบายกำหนด ดังระบุในข้อ ๑.๔ (๒) หรือจะเป็นหนังสือค้ำประกันอิเล็กทรอนิกส์ตามวิธีการที่กรมบัญชีกลางกำหนด

๗.๔ หนังสือค้ำประกันของบริษัทเงินทุน หรือบริษัทเงินทุนหลักทรัพย์ที่ได้รับอนุญาตให้ประกอบกิจการเงินทุนเพื่อการพาณิชย์และประกอบธุรกิจค้ำประกันตามประกาศของธนาคารแห่งประเทศไทย ตามรายชื่อบริษัทเงินทุนที่ธนาคารแห่งประเทศไทยแจ้งเวียนให้ทราบ โดยอนุโลมให้ใช้ตามตัวอย่างหนังสือค้ำประกันของธนาคารที่คณะกรรมการนโยบายกำหนด ดังระบุในข้อ ๑.๔ (๒)

๗.๕ พันธบัตรรัฐบาลไทย

หลักประกันนี้จะคืนให้ โดยไม่มีดอกเบี้ยภายใน ๑๕ วันนับถัดจากวันที่ผู้ชนะการประกวดราคาอิเล็กทรอนิกส์ (ผู้รับจ้าง) พ้นจากข้อผูกพันตามสัญญาจ้างแล้ว

๘. ค่าจ้างและการจ่ายเงิน

มหาวิทยาลัย จะจ่ายค่าจ้างซึ่งได้รวมภาษีมูลค่าเพิ่มตลอดจนภาษีอากรอื่น ๆ และค่าใช้จ่ายทั้งปวงด้วยแล้วโดยถือราคาเหมารวมเป็นเกณฑ์และกำหนดการจ่ายเงินเป็นจำนวน ๔ งวด (ดังเอกสารแนบ) เมื่อผู้รับจ้างได้ปฏิบัติงานทั้งหมดให้แล้วเสร็จเรียบร้อยตามสัญญาหรือข้อตกลงจ้างเป็นหนังสือ รวมทั้งทำสถานที่ก่อสร้างให้สะอาดเรียบร้อย

๙. อัตราค่าปรับ

ค่าปรับตามสัญญาจ้างแนบท้ายเอกสารประกวดราคาอิเล็กทรอนิกส์นี้ หรือข้อตกลงจ้างเป็นหนังสือจะกำหนด ดังนี้

๙.๑ กรณีที่ผู้รับจ้างนำงานที่รับจ้างไปจ้างช่วงให้ผู้อื่นทำอีกทอดหนึ่งโดยไม่ได้รับอนุญาตจากมหาวิทยาลัย จะกำหนดค่าปรับสำหรับการฝ่าฝืนดังกล่าวเป็นจำนวนร้อยละ ๑๐.๐๐ ของวงเงินของงานจ้างช่วงนั้น

๙.๒ กรณีที่ผู้รับจ้างปฏิบัติผิดสัญญาจ้างก่อสร้าง นอกเหนือจากข้อ ๙.๑ จะกำหนดค่าปรับเป็นรายวันเป็นจำนวนเงินตายตัวในอัตราร้อยละ ๐.๑๐ ของราคางานจ้าง

๑๐. การรับประกันความชำรุดบกพร่อง

ผู้ชนะการประกวดราคาอิเล็กทรอนิกส์ซึ่งได้ทำสัญญาจ้าง ตามแบบ ดังระบุในข้อ ๑.๓ หรือข้อตกลงจ้างเป็นหนังสือแล้วแต่กรณี จะต้องรับประกันความชำรุดบกพร่องของงานจ้างที่เกิดขึ้นภายในระยะเวลา ไม่น้อยกว่า ๒ ปี นับถัดจากวันที่มหาวิทยาลัยได้รับมอบงาน โดยต้องบริหารจัดการซ่อมแซมแก้ไขให้ใช้งานได้ดีดังเดิมภายใน ๗ วัน นับถัดจากวันที่ได้รับแจ้งความชำรุดบกพร่อง

๑๑. ข้อสงวนสิทธิในการยื่นข้อเสนอและอื่น ๆ

๑๑.๑ เงินค่าจ้างสำหรับงานจ้างครั้งนี้ ได้มาจากเงินงบประมาณรายได้ประจำปี พ.ศ. ๒๕๖๖

การลงนามในสัญญาจะกระทำต่อเมื่อ มหาวิทยาลัยได้รับอนุมัติเงิน ค่าก่อสร้างจากเงินงบประมาณรายได้ประจำปี พ.ศ. ๒๕๖๖

๑๑.๒ เมื่อมหาวิทยาลัยได้คัดเลือกผู้ยื่นข้อเสนอรายใดให้เป็นผู้รับจ้าง และได้ตกลงจ้าง ตามการประกวดราคาอิเล็กทรอนิกส์แล้ว ถ้าผู้รับจ้างจะต้องส่งหรือนำสิ่งของมาจากต่างประเทศ และของนั้นต้องนำเข้ามาโดยทางเรือในเส้นทางที่มีเรือไทยเดินอยู่ และสามารถให้บริการรับขนได้ตามที่รัฐมนตรีว่าการกระทรวงคมนาคมประกาศกำหนด ผู้ยื่นข้อเสนอซึ่งเป็นผู้รับจ้างจะต้องปฏิบัติตามกฎหมายว่าด้วยการส่งเสริมการพาณิชย์ ดังนี้

(๑) แจกการส่งหรือนำสิ่งของดังกล่าวเข้ามาจากต่างประเทศต่อกรมเจ้าท่า ภายใน ๗ วัน นับตั้งแต่วันที่ผู้รับจ้างส่งหรือซื้อของจากต่างประเทศ เว้นแต่เป็นของที่รัฐมนตรีว่าการกระทรวงคมนาคมประกาศยกเว้นให้บรรทุกโดยเรืออื่นได้

(๒) จัดการให้สิ่งของดังกล่าวบรรทุกโดยเรือไทย หรือเรือที่มีสิทธิเช่นเดียวกับเรือไทยจากต่างประเทศมายังประเทศไทย เว้นแต่จะได้รับอนุญาตจากกรมเจ้าท่า ให้บรรทุกสิ่งของนั้น โดยเรืออื่น ที่มีใช้เรือไทย ซึ่งจะต้องได้รับอนุญาตเช่นนั้นก่อนบรรทุกของลงเรืออื่น หรือเป็นของที่รัฐมนตรีว่าการกระทรวงคมนาคมประกาศยกเว้นให้บรรทุกโดยเรืออื่น

(๓) ในกรณีที่ไม่มีปฏิบัติตาม (๑) หรือ (๒) ผู้รับจ้างจะต้องรับผิดชอบตามกฎหมายว่าด้วยการส่งเสริมการพาณิชย์

๑๑.๓ ผู้ยื่นข้อเสนอซึ่งมหาวิทยาลัยได้คัดเลือกแล้ว ไม่ไปทำสัญญาหรือข้อตกลงจ้าง เป็นหนังสือภายในเวลาที่กำหนดดังระบุไว้ในข้อ ๗ มหาวิทยาลัยจะริบหลักประกันการยื่นข้อเสนอ หรือเรียก ร้องจากผู้ออกหนังสือค้ำประกัน การยื่นข้อเสนอทันที และอาจพิจารณาเรียกร้องให้ชดใช้ความเสียหายอื่น (ถ้ามี) รวมทั้งจะพิจารณาให้เป็นผู้ทำงาน ตามระเบียบกระทรวงการคลังว่าด้วยการจัดซื้อจัดจ้างและการบริหารพัสดุภาครัฐ

๑๑.๔ มหาวิทยาลัยสงวนสิทธิ์ที่จะแก้ไขเพิ่มเติมเงื่อนไข หรือข้อกำหนดในแบบสัญญา หรือข้อตกลงจ้างเป็นหนังสือให้เป็นไปตามความเห็นของสำนักงานอัยการสูงสุด (ถ้ามี)

๑๑.๕ ในกรณีที่เอกสารแนบท้ายเอกสารประกวดราคาอิเล็กทรอนิกส์นี้ มีความขัดหรือแย้งกันผู้ยื่นข้อเสนอจะต้องปฏิบัติตามคำวินิจฉัยของมหาวิทยาลัย คำวินิจฉัยดังกล่าวให้ถือเป็นที่สุด และ ผู้ยื่นข้อเสนอไม่มีสิทธิเรียกร้องค่าใช้จ่ายใดๆ เพิ่มเติม

๑๑.๖ มหาวิทยาลัย อาจประกาศยกเลิกการจัดจ้างในกรณีต่อไปนี้ได้ โดยที่ผู้ยื่นข้อเสนอจะเรียกร้องค่าเสียหายใดๆ จากมหาวิทยาลัยไม่ได้

(๑) มหาวิทยาลัยไม่ได้รับการจัดสรรเงินที่จะใช้ในการจัดจ้างหรือได้รับการจัดสรรแต่ไม่เพียงพอที่จะทำการจัดจ้างครั้งต่อไป

(๒) มีการกระทำที่เข้าลักษณะผู้ยื่นข้อเสนอที่ชนะการจัดจ้างหรือที่ได้รับการคัดเลือกมี ผลประโยชน์ร่วมกัน หรือมีส่วนได้เสียกับผู้ยื่นข้อเสนอรายอื่น หรือขัดขวางการแข่งขันอย่างเป็นธรรมหรือสมยอมกันกับผู้ยื่นข้อเสนอรายอื่น หรือเจ้าหน้าที่ในการเสนอราคา หรือสื่อว่ากระทำการทุจริตอื่นใดในการเสนอราคา

(๓) การทำการจัดจ้างครั้งต่อไปอาจก่อให้เกิดความเสียหายแก่มหาวิทยาลัยหรือกระทบต่อประโยชน์สาธารณะ

(๔) กรณีอื่นในทำนองเดียวกับ (๑) (๒) หรือ (๓) ตามที่กำหนดในกฎกระทรวงซึ่งออกตามความในกฎหมายว่าด้วยการจัดซื้อจัดจ้างและการบริหารพัสดุภาครัฐ

๑๒. การปรับราคาค่างานก่อสร้าง

การปรับราคาค่างานก่อสร้างตามสูตรการปรับราคาดังระบุในข้อ ๑.๕ จะนำมาใช้ในกรณีที่ ค่างานก่อสร้างลดลงหรือเพิ่มขึ้น โดยวิธีการต่อไปนี้

ตามเงื่อนไข หลักเกณฑ์ สูตรและวิธีคำนวณที่ใช้กับสัญญาแบบปรับราคาได้ตามมติ คณะรัฐมนตรีเมื่อวันที่ ๒๒ สิงหาคม ๒๕๓๒ เรื่อง การพิจารณาช่วยเหลือผู้ประกอบการอาชีพงานก่อสร้าง ตามหนังสือสำนักเลขาธิการคณะรัฐมนตรี ที่ นร ๐๒๐๓/ว ๑๐๙ ลงวันที่ ๒๔ สิงหาคม ๒๕๓๒

สูตรการปรับราคา (สูตรค่า K) จะต้องคงที่ที่ระดับที่กำหนดไว้ในวันแล้วเสร็จตามที่กำหนดไว้ในสัญญา หรือภายในระยะเวลาที่มหาวิทยาลัยได้ขยายออกไป โดยจะใช้สูตรของทางราชการที่ได้ระบุในข้อ ๑.๕

๑๓. มาตรฐานฝีมือช่าง

เมื่อมหาวิทยาลัยได้คัดเลือกผู้ยื่นข้อเสนอรายใดให้เป็นผู้รับจ้างและได้ตกลงจ้างก่อสร้างตามประกาศนี้แล้วผู้ยื่นข้อเสนอจะต้องตกลงว่าในการปฏิบัติงานก่อสร้างดังกล่าว ผู้ยื่นข้อเสนอจะต้องมีและใช้ผู้มีวุฒิปริญญา ปวช. ปวส. และปวท. หรือเทียบเท่าจากสถาบันการศึกษาที่ ก.พ. รับรองให้เข้ารับราชการได้ในอัตราไม่ต่ำกว่าร้อยละ ๑๐๐ ของแต่ละสาขาช่างแต่จะต้องมีจำนวนช่างอย่างน้อย ๑ คน ในแต่ละสาขาช่างดังต่อไปนี้

๑๓.๑ ภาควิศวกรโยธา อย่างน้อยจำนวน ๑ คน

๑๓.๒ เจ้าหน้าที่ความปลอดภัยวิชาชีพ อย่างน้อยจำนวน ๑ คน

๑๔. การปฏิบัติตามกฎหมายและระเบียบ

ในระหว่างระยะเวลาการก่อสร้าง ผู้ยื่นข้อเสนอที่ได้รับการคัดเลือกให้เป็นผู้รับจ้างต้องปฏิบัติ ตามหลักเกณฑ์ที่กฎหมายและระเบียบได้กำหนดไว้โดยเคร่งครัด

๑๕. การประเมินผลการปฏิบัติงานของผู้ประกอบการ

มหาวิทยาลัย สามารถนำผลการปฏิบัติงานแล้วเสร็จตามสัญญาของผู้ยื่นข้อเสนอที่ได้รับการคัดเลือกให้ เป็นผู้รับจ้างเพื่อนำมาประเมินผลการปฏิบัติงานของผู้ประกอบการ

ทั้งนี้ หากผู้ยื่นข้อเสนอที่ได้รับการคัดเลือกไม่ผ่านเกณฑ์ที่กำหนดจะถูกระงับการยื่นข้อเสนอหรือทำสัญญากับมหาวิทยาลัย ไว้ชั่วคราว



ขอบเขตงาน (Term of Reference: TOR)

โครงการปรับปรุงอาคารเฉลิมพระเกียรติ ๗๒ พรรษาบรมราชินีนาถ จำนวน ๑ งาน
สถานที่ก่อสร้าง มหาวิทยาลัยนเรศวร ตำบลท่าโพธิ์ อำเภอเมืองพิษณุโลก จังหวัดพิษณุโลก

๑. ความเป็นมา


มหาวิทยาลัยนเรศวรถูกจัดตั้งขึ้นบนเจตนารมณ์ของการเป็นมหาวิทยาลัยของภูมิภาคเขตภาคเหนือตอนล่าง เพื่อกระจายโอกาสและความเสมอภาคทางการศึกษาให้กับประชากรในภูมิภาค โดยมุ่งเน้นการจัดการเรียนการสอนที่มีคุณภาพและได้มาตรฐานสากลทั้ง ๓ กลุ่มสาขาวิชา ได้แก่ สาขาวิทยาศาสตร์และเทคโนโลยี สาขาวิทยาศาสตร์สุขภาพ และสาขามนุษยศาสตร์และสังคมศาสตร์ โดยตั้งแต่อดีตจนถึงปัจจุบัน มหาวิทยาลัยนเรศวรได้ทำการจัดตั้งมาแล้วเป็นเวลา ๓๓ ปี และมีผลการดำเนินงานที่ดีขึ้นโดยลำดับ กล่าวคือ มีนักเรียนทั้งในและนอกพื้นที่ให้ความนิยมในการเข้าศึกษาต่อที่มหาวิทยาลัยนเรศวร ทำให้ไม่ต้องไปศึกษาที่อื่นไกลจากภูมิลำเนา และเป็นการลดภาระค่าใช้จ่ายแก่ผู้ปกครองของนิสิต อีกทั้งเป็นการปลูกฝังให้นิสิตเกิดความรักและผูกพันกับถิ่นฐานของตนเอง



เนื่องจากอาคารเฉลิมพระเกียรติ ๗๒ พรรษาบรมราชินีนาถ หลังจากก่อสร้างแล้วเสร็จและได้เปิดใช้งานตั้งแต่ปี ๒๕๔๙ เป็นต้นมาจนถึงปัจจุบัน องค์อาคารและระบบอำนวยความสะดวกประกอบไปด้วยงานสถาปัตยกรรม งานวิศวกรรมโครงสร้าง งานวิศวกรรมระบบไฟฟ้า และงานระบบลิฟต์ เกิดการเสื่อมสภาพทางกายภาพตามอายุการใช้งาน มีความจำเป็นต้องใช้เงินงบประมาณในการปรับปรุงอาคารดังกล่าว ดังนั้นมหาวิทยาลัยนเรศวร จึงได้เสนอแผนงานโครงการนี้ขึ้นเพื่อขอรับการสนับสนุนงบประมาณในการปรับปรุงอาคารเฉลิมพระเกียรติ ๗๒ พรรษาบรมราชินีนาถ เพื่อให้สามารถรองรับการจัดการเรียนการสอนเต็มประสิทธิภาพมากขึ้น และบัดนี้ได้รับการจัดสรรงบประมาณไว้เป็นที่เรียบร้อยแล้ว จึงมีความประสงค์จัดหาผู้รับเหมาปรับปรุงอาคารดังกล่าวต่อไป

๒. วัตถุประสงค์

เพื่อปรับปรุงอาคารเฉลิมพระเกียรติ ๗๒ พรรษาบรมราชินีนาถ พื้นที่ ๑๐๐ ตารางเมตร ประกอบไปด้วยงานสถาปัตยกรรม งานวิศวกรรมโครงสร้าง งานวิศวกรรมระบบไฟฟ้า และงานระบบลิฟต์ เพื่อรองรับการเรียนการสอนของมหาวิทยาลัยนเรศวร


..... กรรมการ
..... กรรมการ


..... ประธานกรรมการ


..... กรรมการ

..... กรรมการ

๓. ผู้ยื่นข้อเสนอต้องมีคุณสมบัติดังต่อไปนี้

- ๓.๑ มีความสามารถตามกฎหมาย
- ๓.๒ ไม่เป็นบุคคลล้มละลาย
- ๓.๓ ไม่อยู่ระหว่างเลิกกิจการ
- ๓.๔ ไม่เป็นบุคคลซึ่งอยู่ระหว่างถูกระงับการยื่นข้อเสนอหรือทำสัญญากับหน่วยงานของรัฐไว้ชั่วคราวตามที่ประกาศเผยแพร่ในระบบเครือข่ายสารสนเทศของกรมบัญชีกลาง
- ๓.๕ ไม่เป็นบุคคลซึ่งถูกระบุชื่อไว้ในบัญชีรายชื่อผู้ทำงานและได้แจ้งเวียนชื่อให้เป็นผู้ทำงานของหน่วยงานของรัฐในระบบเครือข่ายสารสนเทศของกรมบัญชีกลาง ซึ่งรวมถึงนิติบุคคลผู้ที่ทำงานเป็นหุ้นส่วนผู้จัดการ กรรมการผู้จัดการ ผู้บริหาร ผู้มีอำนาจในการดำเนินงานในกิจการของนิติบุคคลนั้นด้วย
- ๓.๖ มีคุณสมบัติและไม่มีลักษณะต้องห้ามตามที่คณะกรรมการนโยบายจัดซื้อจัดจ้างและการบริหารพัสดุภาครัฐกำหนดในราชกิจจานุเบกษา
- ๓.๗ เป็นนิติบุคคลผู้มีอาชีพรับจ้างงานที่ประกวดราคาอิเล็กทรอนิกส์ดังกล่าว
- ๓.๘ ไม่เป็นผู้มีผลประโยชน์ร่วมกันกับผู้เสนอราคารายอื่นที่เข้ายื่นข้อเสนอให้แก่หน่วยงานของรัฐ ณ วันประกาศประกวดราคาอิเล็กทรอนิกส์หรือไม่เป็นผู้กระทำการอันเป็นการขัดขวางการแข่งขันราคาอย่างเป็นธรรมในการประกาศประกวดราคาอิเล็กทรอนิกส์ครั้งนี้
- ๓.๙ ไม่เป็นผู้ได้รับเอกสิทธิ์หรือความคุ้มกัน ซึ่งอาจปฏิเสธไม่ยอมขึ้นศาลไทยเว้นแต่รัฐบาลของผู้เสนอราคาได้มีคำสั่งให้สละสิทธิ์และความคุ้มกันเช่นนั้น
- ๓.๑๐ ผู้ยื่นข้อเสนอต้องลงทะเบียนในระบบจัดซื้อจัดจ้างภาครัฐด้วยอิเล็กทรอนิกส์ (Electronic e-Government Procurement : e-GP) ของกรมบัญชีกลาง
- ๓.๑๑ ผู้ยื่นข้อเสนอต้องมีผลงานการก่อสร้างพร้อมระบบลิฟต์ หรืองานปรับปรุงสิ่งก่อสร้างพร้อมลิฟต์ โดยสาร ในวงเงินไม่น้อยกว่า ๒,๐๐๐,๐๐๐.- บาท (สองล้านบาทถ้วน) เป็นผลงานสัญญาเดี่ยว และเป็นคู่สัญญาโดยตรงกับส่วนราชการหน่วยงานตามกฎหมายว่าด้วยระเบียบบริหารราชการส่วนท้องถิ่น หน่วยงานอื่นซึ่งมีกฎหมายบัญญัติให้มีฐานะเป็นราชการบริหารส่วนท้องถิ่น รัฐวิสาหกิจ หรือหน่วยงานเอกชนที่มหาวิทยาลัยเชื่อถือ โดยผู้ยื่นข้อเสนอต้องแนบสำเนาหนังสือรับรองผลงาน พร้อมสำเนาคู่สัญญาเดียวกันกับหนังสือรับรองผลงาน พร้อมรับรองสำเนาถูกต้องมาพร้อมเอกสารการเสนอราคา

..... ประธานกรรมการ

..... กรรมการ

..... กรรมการ

..... กรรมการ

..... กรรมการ

๔. แบบรูปรายการหรือคุณลักษณะเฉพาะ

๔.๑ โครงการปรับปรุงอาคารเฉลิมพระเกียรติ ๗๒ พรรษาบรมราชินีนาถ จำนวน ๑ งาน ประกอบด้วย

ลำดับ ที่	อาคาร	พื้นที่ใช้สอย (ตารางเมตร)	พื้นที่ประกอบ (ตารางเมตร)	รวมพื้นที่ (ตารางเมตร)
๔.๑.๑	ปรับปรุงอาคารเฉลิมพระเกียรติ ๗๒ พรรษาบรมราชินีนาถ (งานสถาปัตยกรรม งานวิศวกรรมโครงสร้าง งานวิศวกรรม ระบบไฟฟ้า และงานระบบลิฟต์)	๑๐๐	-	๑๐๐

๔.๒ แบบรูปรายการ (ตามเอกสารแนบ)

๔.๓ ครุภัณฑ์ประกอบงานก่อสร้างมี จำนวน ๑ รายการ (ระบุในรายละเอียดประกอบแบบก่อสร้าง)

หมายเหตุ : รายละเอียดเพิ่มเติมอื่นๆ อาจปรับเพิ่มเติมหรือลดลงระหว่างการก่อสร้าง ตามความเหมาะสม

๕. ระยะเวลาดำเนินการจ้าง

๕.๑ ระยะเวลาดำเนินการ ๑๒๐ วัน นับถัดจากวันที่ลงนามในสัญญาจ้าง

๕.๒ ระยะเวลาส่งมอบงาน แบ่งการส่งมอบออกเป็น ๔ งวด (ตามเอกสารแนบ)

๖. วงเงินงบประมาณในการจัดหา

วงเงิน ๕,๑๐๐,๐๐๐.- บาท (ห้าล้านหนึ่งแสนบาทถ้วน) เบิกจ่ายจากงบประมาณรายได้ของมหาวิทยาลัย
นเรศวร ประจำปีงบประมาณ ๒๕๖๖

๗. ราคาากลาง *๗๑๓๕๐๖ ๑๗๖.๖๖๖๖*

ราคาากลาง ๕,๑๑๑,๕๖๑.๗๗ บาท

(ห้าล้านหนึ่งแสนหนึ่งพันห้าร้อยหกสิบเจ็ดบาทเจ็ดสิบบเจ็ดสตางค์)

ซึ่งเป็นราคาที่รวมค่าวัสดุ ค่าแรงงาน ค่าครุภัณฑ์ ค่าดำเนินการ ค่ากำไร และค่าภาษีมูลค่าเพิ่ม ๗% ไว้ด้วยแล้ว

กำหนดราคาากลางโดยคณะกรรมการกำหนดราคาากลาง ตามคำสั่งมหาวิทยาลัยนเรศวร ที่ ๐๖๐๒๘/๒๕๖๕ ลงวันที่

๑๕ พฤศจิกายน ๒๕๖๕

..... ประธานกรรมการ

..... กรรมการ

..... กรรมการ

..... กรรมการ

๘. เกณฑ์ในการพิจารณาราคา

ใช้เกณฑ์ราคา โดยพิจารณาจากผู้ที่มีคุณสมบัติถูกต้อง และเสนอราคาต่ำสุด

๙. หน่วยงานผู้รับผิดชอบดำเนินการ

กองอาคารสถานที่ มหาวิทยาลัยนเรศวร


๑๐. เสนอแนะวิจารณ์หรือแสดงความคิดเห็นโดยเปิดเผยตัวได้ที่

๑๐.๑ เบอร์โทรศัพท์ ๐ ๕๕๙๖ ๑๑๓๗ หรือ ๐ ๕๕๙๖ ๑๑๕๗

๑๐.๒ ทาง E-Mail : procurement1@nu.ac.th

..... ประธานกรรมการ


..... กรรมการ
..... กรรมการ


..... กรรมการ

..... กรรมการ

บัญชีแสดงปริมาณค่าวัสดุและค่าแรง

โครงการปรับปรุงอาคารเฉลิมพระเกียรติ 72 พรรษาบรมราชินีนาถ จำนวน 1 งาน

สถานที่ก่อสร้าง อาคารเฉลิมพระเกียรติ 72 พรรษาบรมราชินีนาถ

มหาวิทยาลัยนเรศวร

บริษัท, ห้าง, ร้าน.....

ประทับตรา บริษัท, ห้าง, ร้าน

โครงการปรับปรุงอาคารเฉลิมพระเกียรติ 72 พรรษาบรมราชินีนาถ จำนวน 1 งาน

สถานที่ก่อสร้าง อาคารเฉลิมพระเกียรติ 72 พรรษาบรมราชินีนาถ มหาวิทยาลัยนเรศวร จังหวัดพิษณุโลก

บริษัท, ห้าง, ร้าน

ลำดับที่	รายการ	รวมเป็นเงิน (บาท)	หมายเหตุ
1	รวมราคางานก่อสร้าง		
2	รวมราคางานครุภัณฑ์		
สรุป	รวมค่างานทั้งโครงการเป็นเงินทั้งสิ้น		

ประทับตรา บริษัท, ห้าง, ร้าน

โครงการปรับปรุงอาคารเฉลิมพระเกียรติ 72 พรรษาบรมราชินีนาถ จำนวน 1 งาน
 สถานที่ก่อสร้าง อาคารเฉลิมพระเกียรติ 72 พรรษาบรมราชินีนาถ มหาวิทยาลัยเทคโนโลยี
 บริษัท, ห้าง, ร้าน

แบบเลขที่ -

ลำดับที่	รายการ	รวม	หน่วย	ค่าวัสดุ (บาท)		ค่าแรงงาน (บาท)		ค่าวัสดุและแรงงาน รวมเป็นเงิน (บาท)	หมายเหตุ
				หน่วยละ	รวมค่าวัสดุ	หน่วยละ	รวมค่าแรงงาน		
1.5	งานระบบระบายน้ำ								
	- ดินชุดและถมกลับ		ลบ.ม.						
	- ทราดยาบรองท่อ หนาเฉลี่ย 10 ซม.		ลบ.ม.						
	- คอนกรีตหยาบรองท่อ หนาเฉลี่ย 5 ซม.		ลบ.ม.						
	- ท่อ ค.ส.ล. ขนาด 0.30 ม. (ชั้น 3)		ฟุตอน						
	- บ่อพัก ค.ส.ล. สำหรับท่อขนาด 0.30 ม. พร้อมฝาปิด		ชุด						
	รวมราคายกยกรที่ 1.5								

โครงการปรับปรุงอาคารเฉลิมพระเกียรติ 72 พรรษาบรมราชินีนาถ จำนวน 1 งาน
 สถานที่ก่อสร้าง อาคารเฉลิมพระเกียรติ 72 พรรษาบรมราชินีนาถ มหาวิทยาลัยเทคโนโลยี

แบบเลขที่ -

บริษัท, ห้าง, ร้าน

ลำดับที่	รายการ	รวม	หน่วย	ค่าวัสดุ (บาท)		ค่าแรงงาน (บาท)		ค่าวัสดุและแรงงานรวมเป็นเงิน (บาท)	หมายเหตุ
				หน่วยละ	รวมค่าวัสดุ	หน่วยละ	รวมค่าแรงงาน		
2.1	งานรื้อถอน - รื้อถอนผนังก่ออิฐฉาบปูนครึ่งแผ่น - รื้อถอนแผงกันแดดอลูมิเนียม - รื้อถอนแผงกันแดด ค.ส.ล. - รื้อถอนเสารับแผงกันแดด ค.ส.ล. ขนาด 0.25x0.25 ม. สูง 3.30 ม. - รื้อถอนท่อระบายน้ำ ค.ส.ล. - รื้อถอนบ่อพักน้ำ ค.ส.ล.		ตร.ม. ม. ลบ.ม. ลบ.ม. ม. ชุด						
2.2	รวมราคายาขยกรที่ 2.1 งานโครงสร้างคอนกรีตเสริมเหล็ก - งานวางผัง - งานเสาเข็มเจาะ เสาเข็มเจาะ 0.35 x 12.00 ม. (DRY PROCESS) ติดตั้งแบบ FULL CASING สามารถรับน้ำหนักบรรทุกปลอดภัยได้ไม่น้อยกว่า 25 ตัน/ต้น งานตัดหัวเสาเข็ม งานทดสอบเสาเข็ม seismic Test ง ำทดสอบเสาเข็ม Dynamic Load Test - ชุดดินและฉนวนกัน - ทรายหยาบ - คอนกรีตหยาบ 1:3:5 - คอนกรีตโครงสร้าง 280 ksc (ทรงลูกบาศก์) - ไม่แบบหล่อคอนกรีตทั่วไป ค่าแรงแบบหล่อคอนกรีต (คิดค่าวัสดุ 100%) ไม่แบบหล่อคอนกรีต (คิดค่าวัสดุ 80%) ไม่คร่าวยึดแบบ (คิดค่าวัสดุ 30%)		ตร.ม. ตัน ตัน ตัน ลบ.ม. ลบ.ม. ลบ.ม. ตร.ม. ลบ.ฟ. ลบ.ฟ.						

โครงการปรับปรุงอาคารเฉลิมพระเกียรติ 72 พรรษาบรมราชินีนาถ จำนวน 1 งาน
 สถานที่ก่อสร้าง อาคารเฉลิมพระเกียรติ 72 พรรษาบรมราชินีนาถ มหาวิทยาลัยรามคำแหง จังหวัดปทุมธานี
 บริษัท, ห้าง, ร้าน

แบบเลขที่ -

ลำดับที่	รายการ	รวม	หน่วย	ค่าวัสดุ (บาท)		ค่าแรงงาน (บาท)		ค่าวัสดุและแรงงานรวมเป็นเงิน (บาท)	หมายเหตุ
				หน่วยละ	รวมค่าวัสดุ	หน่วยละ	รวมค่าแรงงาน		
3.1	งานแผงไฟลอย และแผงจ่ายไฟอื่น ๆ ปรับปรุง MCCB 3P 100AT/100AF IC≥10 KA (ตู้ MDB) พร้อมเชื่อมต่อไฟฟ้า		ชุด						
	รวมราคารายการที่ 3.1								
3.2	งานท่อร้อยสายและรางเดินสาย ท่อร้อยสาย EMT ขนาด 1/2" ขนาด 2" Accessories		ม. ม. เทมา						
	รวมราคารายการที่ 3.2								
3.3	งานสายไฟฟ้า สายไฟฟ้า IEC01 ขนาด 2.5 Sq.mm. ขนาด 6 Sq.mm. ขนาด 25 Sq.mm. Accessories		ม. ม. ม. เทมา						
	รวมราคารายการที่ 3.3								

โครงการปรับปรุงอาคารเฉลิมพระเกียรติ 72 พรรษาบรมราชินีนาถ จำนวน 1 งาน
 สถานที่ก่อสร้าง อาคารเฉลิมพระเกียรติ 72 พรรษาบรมราชินีนาถ มหาวิทยาลัยนเรศวร จังหวัดพิษณุโลก
 บริษัท, ห้าง, ร้าน

แบบเลขที่ -

ลำดับที่	รายการ	รวม	หน่วย	ค่าวัสดุ (บาท)		ค่าแรงงาน (บาท)		ค่าวัสดุและแรงงานรวมเป็นเงิน (บาท)	หมายเหตุ
				หน่วยละ	รวมค่าวัสดุ	หน่วยละ	รวมค่าแรงงาน		
3.4	งานโคมส่องสว่างและอุปกรณ์ - โคมดวงไฟ 4 นิ้ว พร้อมหลอด 18W ชั่ว E27		ชุด						
	รวมราคารายการที่ 3.4								
3.5	งานสวิตช์และตู้รับไฟฟ้า - 1 สวิตช์ไฟฟ้า 16A		ชุด						
	รวมราคารายการที่ 3.5								
3.6	งานอื่นๆ - ย้ายแนวสายไฟฟ้าระบบบับ้านน้ำเสียเดิม		เหมา						
	รวมราคารายการที่ 3.6								

โครงการปรับปรุงอาคารเฉลิมพระเกียรติ 72 พรรษาบรมราชินีนาถ จำนวน 1 งาน
 สถานที่ก่อสร้าง อาคารเฉลิมพระเกียรติ 72 พรรษาบรมราชินีนาถ มหาวิทยาลัยรัตนนคร จังหวัดพิษณุโลก
 บริษัท, ห้าง, ร้าน

แบบเลขที่ -

ลำดับที่	รายการ	รวม	หน่วย	ค่าวัสดุ (บาท)		ค่าแรงงาน (บาท)		ค่าวัสดุและแรงงานรวมเป็นเงิน (บาท)	หมายเหตุ
				หน่วยละ	รวมค่าวัสดุ	หน่วยละ	รวมค่าแรงงาน		
4.1	ลิฟต์โดยสาร (Passenger Lift)								
	- ลิฟท์โดยสาร ชนิดไม่มีห้องเครื่อง		ชุด						
	ขนาดบรรทุกไม่น้อยกว่า 1,600 กิโลกรัม, ความเร็วไม่น้อยกว่า 60 เมตร/นาที								
	หยุดรับส่ง 4 ชั้น								
	รวมราคายาการที่ 4.1								

แบบสรุปค่าครุภัณฑ์

บริษัท, ห้าง, ร้าน

- กลุ่มงาน	งานครุภัณฑ์	1 รายการ
- ชื่อโครงการ	โครงการปรับปรุงอาคารเฉลิมพระเกียรติ 72 พรรษาบรมราชินีนาถ จำนวน 1 งาน	
- สถานที่ก่อสร้าง	อาคารเฉลิมพระเกียรติ 72 พรรษาบรมราชินีนาถ มหาวิทยาลัยนเรศวร จังหวัดพิษณุโลก	
- บริษัท, ห้าง, ร้าน	
- แบบ ปร.4(ข) ที่แนบ	จำนวน	แผ่น

หน่วย : บาท

ลำดับที่	รายการ	ราคาต้นทุน	ภาษีมูลค่าเพิ่ม	เป็นเงิน	หมายเหตุ
2	งานครุภัณฑ์				
2.1	งานครุภัณฑ์ประกอบงานปรับปรุง		7%		
2.2	งานครุภัณฑ์จัดซื้อ		7%		
สรุป	รวมค่างานครุภัณฑ์เป็นเงิน		7%		
	คิดเป็นเงิน				

โครงการปรับปรุงอาคารเฉลิมพระเกียรติ 72 พรรษาบรมราชินีนาถ จำนวน 1 งาน
 สถานที่ก่อสร้าง อาคารเฉลิมพระเกียรติ 72 พรรษาบรมราชินีนาถ มหาวิทยาลัยรัตนนคร จังหวัดพิษณุโลก
 บริษัท, ห้าง, ร้าน

ลำดับที่	รายการ	รวม	หน่วย	ค่าวัสดุ (บาท)		ค่าแรงงาน (บาท)		ค่าวัสดุและแรงงานรวมเป็นเงิน (บาท)	หมายเหตุ
				หน่วยละ	รวมค่าวัสดุ	หน่วยละ	รวมค่าแรงงาน		
2.1	งานครุภัณฑ์ประกอบงานปรับปรุง								
2.1.1	หมวดงานระบบไฟฟ้า								
	- ลิฟท์โดยสาร ชนิดไม่มีห้องเครื่อง		ชุด						
	ขนาดบรรทุกไม่น้อยกว่า 1,600 กิโลกรัม, ความเร็วไม่น้อยกว่า 60 เมตร/นาที								
	หยุดรับส่ง 4 ชั้น								
	รวมราคางานข้อ 2.1								
2.2	งานครุภัณฑ์จัดซื้อ								
	รวมราคางานข้อ 2.2								

งานสถาปัตยกรรมและวิศวกรรม กองอาคารสถานที่
สำนักงานอธิการบดี มหาวิทยาลัยนเรศวร จังหวัดพิษณุโลก



พิมพ์

โครงการปรับปรุงอาคารเฉลิมพระเกียรติ 72 พรรษาบรมราชินีนาถ
สถานที่ตั้งโครงการ : มหาวิทยาลัยนเรศวร จังหวัดพิษณุโลก

สารบัญแบบ

แผ่นที่	รายการ	แผ่นที่	รายการ
A-00	ปก	A-17	แปลนโครงสร้างเหล็ก
A-01	สารบัญแบบ / ข้อกำหนดทั่วไป	A-18	โครงสร้างพื้นชั้นลาดฟ้า
A-02	แผนผังโดยสังเขป มหาวิทยาลัยนครสวรรค์ แปลนชั้นพื้นชั้น 1 ผังบริเวณตำแหน่งก่อสร้างปล่องลิฟท์	A-19	แบบขยายเสาเข็มเจาะ
A-03	ข้อกำหนดทั่วไปและเงื่อนไขเบื้องต้น 1	A-20	แปลนชั้นพื้นชั้น 1
A-04	ข้อกำหนดทั่วไปและเงื่อนไขเบื้องต้น 2	A-21	แปลนชั้นพื้นชั้น 2-4
A-05	ข้อกำหนดทั่วไปและเงื่อนไขเบื้องต้น 3	A-22	แปลนชั้นพื้นชั้นลาดฟ้า
A-06	ข้อกำหนดทั่วไปและเงื่อนไขเบื้องต้น 4	A-23	แปลนชั้นพื้นชั้นหลังคา
A-07	รายละเอียดประกอบอาคารติดตั้งลิฟท์ 1	A-24	รูปตัด D-D, รูปตัด E-E
A-08	รายละเอียดประกอบอาคารติดตั้งลิฟท์ 2	A-25	รูปตัด F-F
A-09	สัญลักษณ์ประกอบแบบ	A-26	รูปด้าน A
A-10	รายการวัสดุที่เห็นควรอนุมัติ งานสถาปัตยกรรม	A-27	รูปด้าน B
A-11	รายการวัสดุที่เห็นควรอนุมัติ งานระบบไฟฟ้า	A-28	รูปด้าน C
A-12	แปลนชั้นพื้นชั้น 1 ผังบริเวณตำแหน่งก่อสร้างปล่องลิฟท์	A-29	แบบขยาย 1, แบบขยาย expansion joint พื้น, แบบขยายหน้าต่าง
A-13	แปลนฐานราก	A-30	แบบขยายขั้วประตูลิฟท์
A-14	แปลนผนัง ค.ส.ล.	A-31	งานระบบไฟฟ้า
A-15	รูปตัด A-A ตัดผ่านกลางผนัง, รูปตัด B-B ตัดผ่านกลางเสา	A-32	งานระบบไฟฟ้าแสงสว่าง ชั้น 1-3
A-16	รูปตัด C-C ตัดผ่านผนัง ค.ส.ล.		

ข้อกำหนดทั่วไป

- 1.ให้ผู้รับจ้างตรวจสอบแบบรูปและรายการให้ละเอียด หากพบข้อขัดแย้งให้สอบถามผู้ออกแบบ
- 2.ให้ผู้รับจ้างออกหนังสือขออนุมัติวัสดุทุกรายการที่ใช้ในงานก่อสร้างให้กรรมการตรวจรับวัสดุ อนุมัติก่อนดำเนินการ
- 3.ให้ผู้รับจ้างทำแผนแสดงขั้นตอนการดำเนินงาน เสนอต่อคณะกรรมการตรวจรับวัสดุ อนุมัติก่อนดำเนินการ
- 4.ให้ผู้รับจ้าง แจงชื่อ ผู้ควบคุมงาน (ไฟร์แมน) ช่าง และคนงาน พร้อมทั้งระบุจำนวนคน เสนอต่อผู้ว่าจ้างก่อนดำเนินการ
- 5.ให้ผู้รับจ้างจัดทำบัตรประจำตัวของ ผู้ควบคุมงานของบริษัท, ช่าง, และคนงาน พร้อมระบุชื่อ ตำแหน่งหน้าที่ และชื่อโครงการปรับปรุงที่กำลังดำเนินการ
- 6.ให้ผู้รับจ้างส่งเอกสารตามรายการที่ 2-5 ให้ผู้ว่าจ้างอนุมัติก่อน จึงสามารถเข้าดำเนินการได้
- 7.ให้ผู้รับจ้างเสนอ Shop drawing ให้ผู้ว่าจ้างตรวจสอบและอนุมัติก่อนดำเนินการ

ข้อกำหนดเกี่ยวกับการใช้วัสดุตามสัญญาก่อสร้าง เพื่อส่งเสริมการใช้สินค้า/ผลิตภัณฑ์ที่ผลิตในประเทศไทย

- ข้อกำหนดเกี่ยวกับการใช้วัสดุก่อสร้างและครุภัณฑ์ตามสัญญาก่อสร้าง เพื่อส่งเสริมการใช้สินค้า/ผลิตภัณฑ์ที่ผลิตในประเทศไทย
1. ผู้รับจ้างต้องใช้วัสดุประเภทวัสดุก่อสร้างหรือครุภัณฑ์ที่เป็นผลิตภัณฑ์ที่ผลิตภายในประเทศ ไม่น้อยกว่าร้อยละ 60 ของมูลค่าวัสดุที่จะใช้ในงานก่อสร้างทั้งหมดตามสัญญา ทั้งนี้ หากงานก่อสร้างมีวัสดุก่อสร้างที่เป็นหลักจะต้องใช้วัสดุก่อสร้างที่เป็นหลักซึ่งเป็นสินค้าผลิตภายในประเทศ ไม่น้อยกว่า ร้อยละ 90 ของปริมาณหลักที่ใช้ตามสัญญา
 2. ผู้รับจ้างต้องจัดทำแผนการใช้วัสดุที่ผลิตภายในประเทศ และ/หรือ แผนการใช้เหล็กที่ผลิตภายในประเทศ เสนอต่อคณะกรรมการตรวจรับวัสดุ ภายใน 60 วัน นับตั้งแต่วันที่ตกลงนามในสัญญา (หนังสือด่วนที่สุด ที่ กค (กวจ) 0405.2/ว.78 ลงวันที่ 31 มกราคม 2565) หากผู้รับจ้างไม่เสนอแผนตาม 2.78 ตามระยะเวลาที่กำหนด ถือว่าผู้รับจ้างผิดสัญญา ผู้ว่าจ้างมีสิทธิยกเลิกสัญญาได้ แผนการใช้วัสดุก่อสร้างที่ผู้รับจ้างเสนอสามารถปรับเปลี่ยนได้ตามความจำเป็น เพื่อให้มูลค่า/ปริมาณการใช้วัสดุก่อสร้าง ซึ่งเป็นผลิตภัณฑ์ที่ผลิตในประเทศไทย ไม่น้อยกว่าร้อยละ 60 ทั้งนี้ ผู้รับจ้างต้องแจ้งการปรับเปลี่ยนให้ผู้ว่าจ้างก่อสร้างทราบก่อนดำเนินการนำวัสดุก่อสร้างฯ ตามแผนที่ปรับเปลี่ยนมาใช้ล่วงหน้าอย่างน้อย 7 วัน ทั้งนี้ ต้องมีการส่งมอบงานแต่ละงวด
 3. ผู้รับจ้างต้องแสดงหลักฐานเพื่อประกอบการพิจารณาว่าวัสดุก่อสร้างหรือครุภัณฑ์เป็นผลิตภัณฑ์ที่ผลิตภายในประเทศ เมื่อผู้ว่าจ้างร้องขอเพื่อประกอบการตรวจสอบของผู้ว่าจ้างวัสดุก่อสร้าง/ครุภัณฑ์ ที่ผู้รับจ้างนำมาใช้เป็นผลิตภัณฑ์ที่ผลิตในประเทศไทยหรือไม่ โดยใช้หลักฐานอย่างหนึ่งอย่างใด แล้วแต่กรณีดังนี้
 - 1) สำเนาใบรับรองสินค้าที่ผลิตในประเทศไทย Made in Thailand (MIT) ที่ออกโดยสภาอุตสาหกรรมแห่งประเทศไทย
 - 2) ฉลากสินค้าที่แสดงว่าเป็นสินค้าที่ผลิตในประเทศไทย
 - 3) หลักฐานแสดงที่ตั้งของแหล่งผลิตที่สามารถแสดงได้ว่าเป็นวัสดุก่อสร้างที่เป็นผลิตภัณฑ์ที่ผลิตในประเทศไทย เช่น ตำแหน่งที่ตั้งโรงงาน มีต้น ทำทราย บ่อดิน เป็นต้น

สัญลักษณ์ประกอบแบบ

① แสดงประตู	② แสดงหน้าต่าง	F1 แสดงพื้น	◇ แสดงบัวเชิงผนัง	△ แสดงผนัง	○ แสดงฝ้าเพดาน
-------------	----------------	-------------	-------------------	------------	----------------

ชื่อและลำดับของห้อง

ระดับความสูงพื้น เสาเหล็ก เสาปูน

ระดับความสูงฝ้า

รูปด้าน

แนวเสา

รูปตัด

แบบขยายทั่วไป

ชนิดของเส้น

NOTE

±0.00 เป็นระดับอ้างอิงระดับดินตามเขตที่ดิน

MATERIAL INDICATIONS

EARTHWORKS	COMPACT FILL
CONCRETE	CAST-IN-PLACE CONC
CAST-IN-PLACE CONC	PRECAST CONC
CUT STONE	STONE
MARSONRY	STONE
COMPLETE BLOCK	FIRE BRICK
STONE	COMMON BRICK
BLUESTONE/SOAPSTONE	RUBBLE
ALUMINIUM	BRASS/BRONZE
HARDBOARD	PLYWOOD-LARGE SCALE
WOOD	PLYWOOD-SMALL SCALE
FINISH	ROOF
GLASS	GLASS BLOCK
INSULATION	BATT/LOOSE FILL
BATT/LOOSE FILL	RIGID
INSULATION	CARPET
	GYPSUM WALLBOARD

แสดงอาคาร

±0.000 ระดับความสูงพื้น

±0.000 ระดับความสูงฝ้า

แสดงค่าระดับ

จุดเริ่มต้นแนวเสา

แสดงแนวการหยุด หรือการขยาย

แสดงจุดเหนือ

แนวลาดเอียง, กำแพงชันทาง

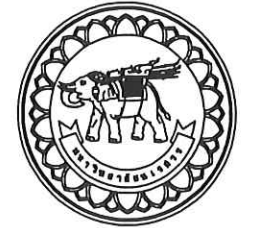
แสดงแนวส่วนต่อเนื่อง (MATCHED LINE)

แสดงแสดงแนวเขตที่ดิน

แสดงอ้างอิงแนวเสา

แสดงแสดงแนวขอบเขตที่ดิน ที่จัดทำก่อสร้าง

แสดงแสดงแนวอาคารที่เดิม หรือส่วนต่อเติมอาคาร



มหาวิทยาลัยนครสวรรค์
จังหวัดพิจิตร

โครงการ : PROJECT
โครงการปรับปรุงอาคารเฉลิมพระเกียรติ-72 พรรชนบรมราชินีนาถ

สถานที่ก่อสร้าง : LOCATION
อาคารเฉลิมพระเกียรติ 72 พรรชนบรมราชินีนาถ

สถาปนิก : ARCHITECT
องศาณี ต่อชาติ (ภ-สถ 14845)

วิศวกรโยธา : STRUCTURAL ENG.
วรวิทย์ เกตุวงศ์ภักดิ์ ภย.48771

วิศวกรไฟฟ้า : ELECTRICAL ENG.
ธีรวัชร อนันต์นิล ภพ.43845

วิศวกรเครื่องกล : MECHANICAL ENG.

วิศวกรสุขาภิบาล : SANITARY ENG.

หน่วยงาน
กองอาคารสถานที่
มหาวิทยาลัยนครสวรรค์ จังหวัดพิจิตร

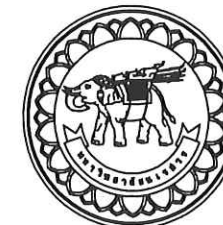
ตรวจสอบ
(นายวิชา ทัดนาถกร)
รักษาการผู้อำนวยการกองอาคารสถานที่

เห็นชอบ
(นายรุ่งรัตน์ ทรานาค)
ผู้อำนวยการกองอาคารสถานที่

อนุมัติ
(รองศาสตราจารย์ ดร.ศรีนทรทิพย์ แทนธานี)
รักษาการคณบดีมหาวิทยาลัยนครสวรรค์

REVISION		
NO.	DATE	DESCRIPTION

JOB NO.	SCALE
DRAWN	CHECKED
DATE ISSUED	
แผ่นที่ ภพค. นอ.	จำนวนแผนรวม TOTAL



มหาวิทยาลัยราชภัฏ
จังหวัดบุรีรัมย์

โครงการ : PROJECT
โครงการปรับปรุงอาคารเฉลิมพระเกียรติ-
72 พรรษาบรมราชินีนาถ

สถานที่ก่อสร้าง : LOCATION
อาคารเฉลิมพระเกียรติ 72 พรรษาบรมราชินีนาถ

สถาปนิก : ARCHITECT

อนงค์ดี ดอนดี (ภ-สถ 14945)

วิศวกรโยธา : STRUCTURAL ENG.

วรุณี เกตุวงศ์ อย. 48771

วิศวกรไฟฟ้า : ELECTRICAL ENG.

จิรัชกร อนันต์ วมท. 43845

วิศวกรเครื่องกล : MECHANICAL ENG.

วิศวกรสุขาภิบาล : SANITARY ENG.

หน่วยงาน
กองอาคารสถานที่
มหาวิทยาลัยราชภัฏ จังหวัดบุรีรัมย์

ตรวจสอบ
(นายทิวา หัดนางกูร)
รักษาการในตำแหน่งหัวหน้างานสถาปัตยกรรมและวิศวกรรม

เห็นชอบ
(นายรุ่งรัตน์ พรนาค)
ผู้อำนวยการกองอาคารสถานที่

อนุมัติ
(รองศาสตราจารย์ ดร.ศิริสิทธิ์พีย์ แทนธานี)
รักษาการแทนอธิการบดีมหาวิทยาลัยราชภัฏ

REVISION		
NO.	DATE	DESCRIPTION

TITLE

JOB NO. SCALE -

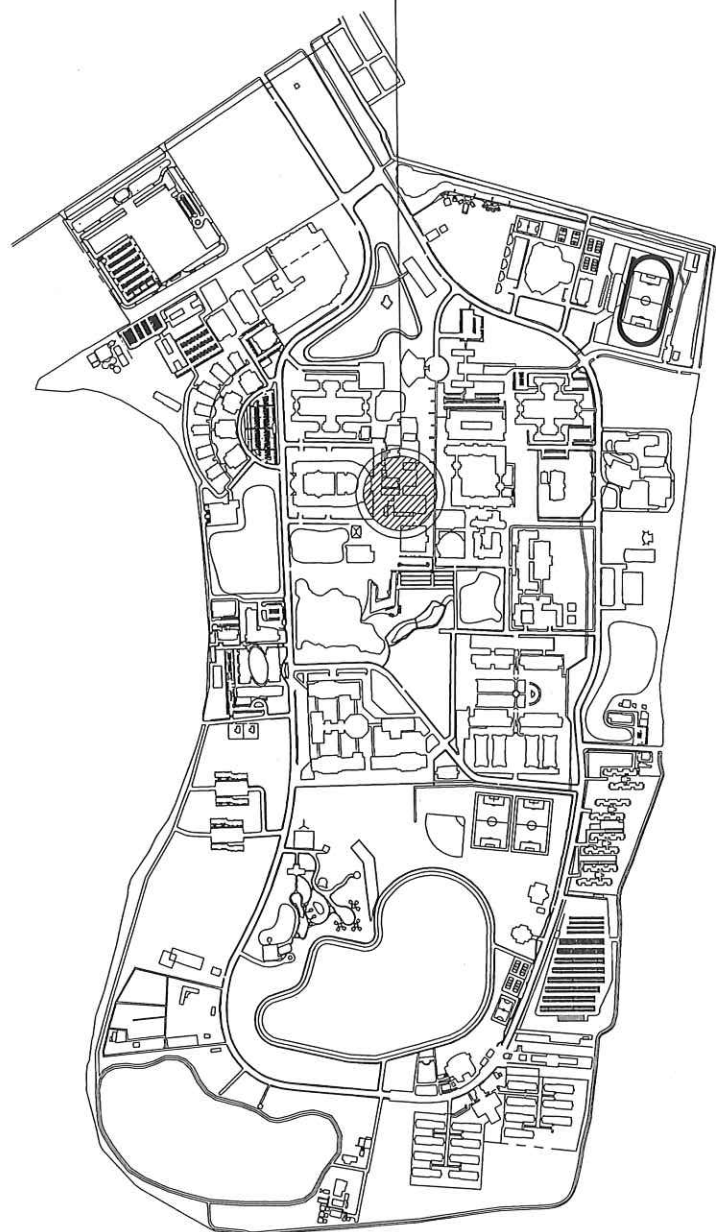
DRAWN CHECKED

DATE ISSUED

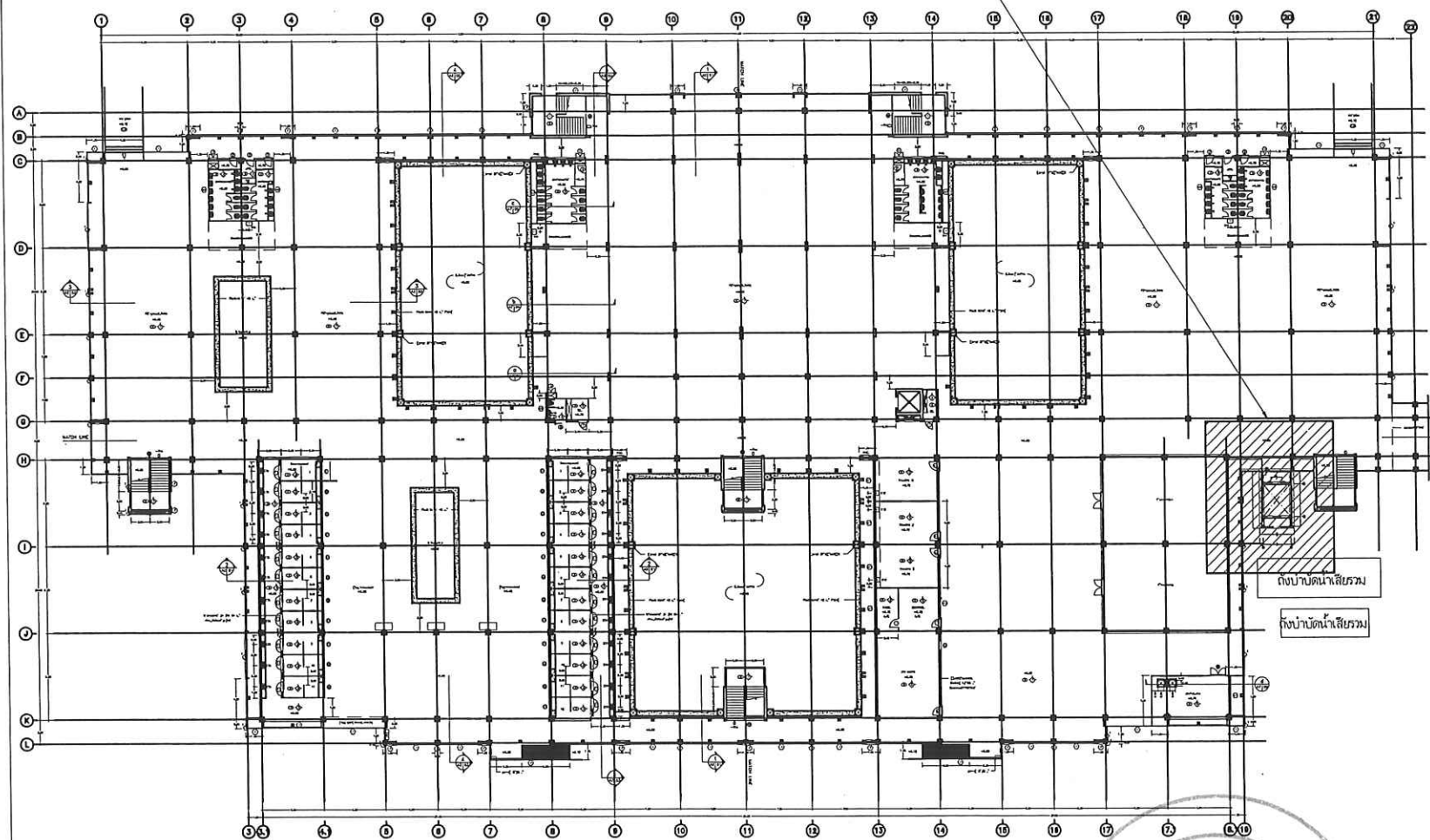
แผ่นที่
DWC. NO. จำนวนแผ่นรวม
TOTAL

A-02 33

ตำแหน่งที่ตั้งโครงการปรับปรุง



ตำแหน่งที่ตั้งโครงการปรับปรุง



แปลนชั้นพื้นชั้น 1

ผังบริเวณตำแหน่งก่อสร้างปล่องลิฟท์
อาคารเฉลิมพระเกียรติ 72 พรรษาบรมราชินีนาถ

แผนที่โดยสังเขป มหาวิทยาลัยราชภัฏ

มาตราส่วน 1 : 1,5000





มหาวิทยาลัยนครสวรรค์
จังหวัดพิจิตร

โครงการ : PROJECT
โครงการปรับปรุงอาคารเฉลิมพระเกียรติ-
72 พรรษาบรมราชินีนาถ

สถานที่ก่อสร้าง : LOCATION
อาคารเฉลิมพระเกียรติ 72 พรรษาบรมราชินีนาถ

สถาปนิก : ARCHITECT
องศักดิ์ ต่อเติม (ภ-สถ 14945)

วิศวกรโยธา : STRUCTURAL ENG.
วรวิทย์ เกตุวงษ์ (ภย.48771)

วิศวกรไฟฟ้า : ELECTRICAL ENG.
ธีรวัศ อนันต์ พทภ. 43845

วิศวกรเครื่องกล : MECHANICAL ENG.

วิศวกรสุขาภิบาล : SANITARY ENG.

หน่วยงาน
กองอาคารสถานที่
มหาวิทยาลัยนครสวรรค์ จังหวัดพิจิตร

ตรวจสอบ
(นายทิวา ทัดนางกูร)
รับราชการตำแหน่งผู้ช่วยงานสถาปัตยกรรมและวิศวกรรม

เห็นชอบ
(นายรุ่งรัตน์ พรหมชาติ)
ผู้อำนวยการกองอาคารสถานที่

อนุมัติ
(รองศาสตราจารย์ ดร.ศรีนทรทิพย์ แทนธานี)
รักษาการแทนอธิการบดีมหาวิทยาลัยนครสวรรค์

REVISION

NO.	DATE	DESCRIPTION

TITLE

JOB NO. SCALE -

DRAWN CHECKED

DATE ISSUED

แผ่นที่
PWC. NO. จำนวนแผ่นรวมปกติ
TOTAL

A-03 33

ข้อกำหนดทั่วไปและเงื่อนไขเบื้องต้น 1

1	คำนิยาม
2	การตรวจสอบแบบก่อสร้างและรายการประกอบแบบ
3	ความคลาดเคลื่อนในแบบแปลน รายการละเอียดประกอบ และแก้ไข
4	พิกัด ระบุ และมาตราส่วนต่าง ๆ
5	การตรวจสอบสถานที่ก่อสร้าง
6	ความปลอดภัย
7	การเตรียมบุคลากร
8	การจัดทำแผนปฏิบัติงาน
9	การใช้ไฟฟ้าและใช้ไฟฟ้าชั่วคราวที่ใช้ในระหว่างก่อสร้าง
10	การกันเขตหรือแนวป้องกัน
11	เครื่องจักร อุปกรณ์ และอื่น ๆ
12	ป้าย
13	การเตรียมวัสดุ และอุปกรณ์
14	คุณภาพของวัสดุ และอุปกรณ์
15	การป้องกันความเสียหาย
16	การทำงานนอกเวลา นอกเหนือจากเวลาทำงานปกติ
17	การทำงานล่วงเลยกำหนดเวลาตามสัญญาจ้างก่อสร้าง
18	การประชุมประจำโครงการหรือประชุมตรวจสอบการจ้าง
19	การจัดทำรายงาน
20	การขุดพบวัตถุโบราณหรือทรัพย์สินอื่น ๆ
21	สรุปงานในสัญญา
22	วัสดุอุปกรณ์ตัวอย่าง แบบใช้งานและแบบก่อสร้างจริง
23	การส่งมอบงาน
24	อื่น ๆ

1	คำนิยาม
ในเงื่อนไขของสัญญา และในเอกสารอื่น ซึ่งได้ประกอบเป็นส่วนหนึ่งของสัญญาจ้าง งานก่อสร้างอาคารหรืองานปรับปรุง ให้มีความหมาย	
(1)	งานในสัญญา หมายถึง งานก่อสร้างหรืองานปรับปรุงอาคาร ตามที่ระบุในรายละเอียดของสัญญา
(2)	ผู้ว่าจ้าง หมายถึง มหาวิทยาลัยนครสวรรค์ ซึ่งเป็นเจ้าของงานก่อสร้างหรืองานปรับปรุงอาคาร ในสัญญานี้ และมีอำนาจตามที่ระบุไว้ในสัญญาจ้าง
(3)	ผู้รับจ้าง หมายถึง นิติบุคคลตามกฎหมาย ที่เป็นคู่สัญญากับผู้ว่าจ้าง ที่ลงนามในสัญญา สำหรับทำการก่อสร้างหรือปรับปรุงงานในสัญญานี้ และรวมทั้งตัวแทน หรือลูกจ้าง หรือผู้รับจ้างช่วงที่อยู่ในความรับผิดชอบของผู้รับจ้างตามสัญญานี้
(4)	งานก่อสร้างหรืองานปรับปรุง หมายถึง งานต่าง ๆ ที่ระบุและปรากฏอยู่ในแบบสำหรับ ก่อสร้างรายการละเอียดประกอบแบบก่อสร้าง หรือปรับปรุง และเอกสารสัญญา รวมทั้งงานประกอบอื่น ๆ ที่มีได้เป็นสาระสำคัญที่อาจไม่ได้ลงรายละเอียดไว้ในแบบสำหรับก่อสร้างและรายการละเอียดประกอบแบบก่อสร้างและเอกสารสัญญา
(5)	ผู้ออกแบบ หมายถึง งานสถาปัตยกรรมและวิศวกรรม กองอาคารสถานที่ มหาวิทยาลัยนครสวรรค์ หรือหน่วยงาน หรือบริษัท ซึ่งได้รับมอบหมายจากผู้ว่าจ้าง ให้เป็นผู้ดำเนินการออกแบบก่อสร้างหรือปรับปรุงอาคาร ของงานในสัญญานี้ ทั้งรวมถึงสถาปนิกผู้ออกแบบและวิศวกรผู้ออกแบบ
(6)	ผู้ควบคุมงานของผู้ว่าจ้าง หมายถึง ผู้ควบคุมงานที่ได้รับมอบหมายหรือแต่งตั้งจากผู้ว่าจ้างให้เป็นผู้ควบคุมงานก่อสร้าง หรือปรับปรุงอาคารของงานในสัญญานี้
(7)	ผู้ควบคุมงานของผู้รับจ้าง หมายถึง ผู้ควบคุมงานที่ได้รับมอบหมายหรือแต่งตั้งจากผู้รับจ้างให้เป็นผู้ควบคุมงานก่อสร้าง หรือปรับปรุงอาคารของงานในสัญญานี้ ซึ่งประจำหน่วยงานก่อสร้างหรือปรับปรุงอาคาร ทั้งรวมถึงสถาปนิกหรือวิศวกร ที่ได้รับมอบอำนาจ
(8)	คณะกรรมการตรวจรับวัสดุ หมายถึง คณะกรรมการตรวจรับวัสดุ ซึ่งแต่งตั้งโดยผู้ว่าจ้าง เพื่อทำหน้าที่ตรวจการจ้างของงานก่อสร้างของงานก่อสร้างหรือปรับปรุงอาคารของงานก่อสร้างหรือปรับปรุงอาคาร ให้เป็นไปตามระบุในแบบก่อสร้าง รายละเอียดประกอบแบบและเอกสารสัญญา
(9)	แบบสำหรับก่อสร้าง(แบบก่อสร้าง)หรือปรับปรุง หมายถึง แบบก่อสร้างหรือปรับปรุงอาคาร ที่ใช้ประกอบในการทำสัญญาจ้างเหมางานก่อสร้างหรือปรับปรุงอาคารงานก่อสร้างหรือปรับปรุงอาคาร และแบบก่อสร้างที่มีการเปลี่ยนแปลงแก้ไข โดยความเห็นชอบของผู้ว่าจ้าง รวมทั้งแบบก่อสร้างอื่น ๆ ที่อาจจัดทำขึ้นในขณะก่อสร้าง เมื่อปรากฏว่าแบบก่อสร้างหรือแบบปรับปรุงตามสัญญา แสดงรายละเอียดไม่ชัดเจนหรือมีเหตุตามความจำเป็น
(10)	รายละเอียดประกอบก่อสร้างหรือปรับปรุง(รายการประกอบแบบ) หมายถึง ขอบความและรายละเอียดที่กำหนดและควบคุมลักษณะคุณสมบัติคุณภาพของวัสดุ อุปกรณ์ ฝีมือการปฏิบัติงาน วิธีการ กฎข้อบังคับและข้อตกลงต่าง ๆ ที่เกี่ยวกับงานก่อสร้างที่ไม่มีปรากฏหรือปรากฏในแบบสำหรับก่อสร้างหรือปรับปรุงตามสัญญานี้
(11)	การอนุมัติ หมายถึง การอนุมัติเป็นลายลักษณ์อักษร
2	การตรวจสอบแบบก่อสร้างและรายการประกอบแบบ
ผู้รับจ้างจะต้องทำการตรวจสอบแบบก่อสร้างหรือแบบปรับปรุง และรายการประกอบแบบ ตลอดจนปัญหาต่าง ๆ ว่างมีความถูกต้องตามหลักวิชาเกี่ยวกับความมั่นคงแข็งแรงเพียงใด มีปัญหา ความขัดแย้ง ความคลาดเคลื่อน ไม่ชัดเจนหรือไม่ปรากฏในแบบรูปและรายการประกอบแบบหรือไม่ ให้เป็นที่เข้าใจเรียบร้อยเสียก่อน ผู้ว่าจ้างจะถือว่า ผู้รับจ้างมีสถาปนิกและวิศวกรของบริษัท(ผู้รับจ้าง) ถ้ามีส่วนหนึ่งส่วนใด แสดงถึงความไม่ถูกต้อง หรือไม่ปลอดภัย ให้ผู้รับจ้างรีบแจ้งพร้อมทั้งเสนอรายละเอียดไปให้ผู้ออกแบบตรวจสอบ มิฉะนั้นถ้าในระหว่างการก่อสร้างหรือปรับปรุงอาคาร มีปัญหาเกิดขึ้น ทั้ง ๆ ที่ผู้รับจ้างได้กระทำตามแบบก่อสร้างและรายการประกอบแบบแล้วก็ตาม ผู้ว่าจ้างจะถือว่า ผู้รับจ้างต้องอยู่ในภาวะที่ต้องรับผิดชอบ และต้องรีบแก้ไขจนเป็นที่ถูกต้องและปลอดภัย โดยผู้รับจ้างจะเรียกร้องค่าเสียหายใด ๆ ไม่ได้ทั้งสิ้น ผู้รับจ้างจะพินิจความรับผิดชอบ ในกรณีนี้ที่ใดแจ้งรายละเอียดของความไม่ถูกต้องให้ผู้ว่าจ้างและผู้ควบคุมแบบทราบแล้ว และผู้ออกแบบยืนยันให้ดำเนินการก่อสร้างได้ตามแบบก่อสร้างเดิม	
3	ความคลาดเคลื่อนในแบบแปลน รายการละเอียดประกอบ และแก้ไข
(1) แบบรูปและรายการละเอียดประกอบแบบ มีไว้เพื่อความสะดวกของผู้รับจ้าง ในการที่จะดำเนินการก่อสร้าง ให้เป็นไปตามวัตถุประสงค์ประสงค์จึงอาจมีความคลาดเคลื่อนความขาดตกบกพร่องและความผิดพลาดอยู่บ้าง แต่วัตถุประสงค์ของผู้ว่าจ้าง ต้องการให้ผู้รับจ้างทำการก่อสร้างต่าง ๆ ที่ระบุไว้ ให้เสร็จเรียบร้อยโดยสมบูรณ์ ด้วยความมั่นคง แข็งแรง และถูกต้องตามหลักวิชาการ ดังนั้น หากมีงานใดที่จะต้องทำเพิ่มเติม เนื่องจากความคลาดเคลื่อน ความตกบกพร่อง หรือความผิดพลาดของแบบรูปหรือรายการละเอียดประกอบแบบแล้ว ผู้รับจ้างจะเรียกร้องเงินเพิ่มเติมจากผู้ว่าจ้างไม่ได้	
(2) สิ่งใดที่สงสัยว่า จะมีการคลาดเคลื่อนหรือแบบรูป และรายการละเอียดประกอบแบบขัดแย้ง ผู้รับจ้างจะต้องเสนอขอรับความเห็นชอบจากสถาปนิกและวิศวกรเป็นผู้นัดจัดโดย โดยสถาปนิกและวิศวกรจะถือเอาความถูกต้องในวิชาชีพและความเหมาะสมเป็นหลักในการปฏิบัติ และผู้รับจ้างจะต้องทำการแก้ไขและดำเนินการก่อสร้างหรือปรับปรุงตามคำวินิจฉัยนั้นทันที โดยไม่คิดเงินและเวลาเพิ่ม จากที่กำหนดไว้	
(3) สิ่งใดที่มีใดกล่าวไว้ในแบบรูป และรายการละเอียดประกอบแบบ แต่เป็นส่วนที่จำเป็นที่จะต้องกระทำเพื่อให้งานสำเร็จบริบูรณ์แต่รวดเร็วทัน และถูกต้องตามหลักวิชาช่าง ให้ถือเป็นส่วนที่ผู้รับจ้างจะต้องดำเนินการด้วย โดยผู้รับจ้างจะขอยอมทำงานนั้น ๆ โดยไม่เรียกร้องสิ่งตอบแทนในสิ่งอื่น	
(4) สิ่งใดที่กำหนดไว้ในแบบรูป หรือรายการละเอียดประกอบแบบแล้วแต่ในทางปฏิบัติงาน ช่างไม่อาจปฏิบัติตามได้ครบถ้วน เช่น ความอ่อนแอของวัสดุ การติดตั้งรูปร่างลักษณะ และสิ่งปลิกย่อยต่าง ๆ ตลอดจนรูปแบบขยายรายการละเอียด เป็นต้น สถาปนิกและวิศวกร จะชี้แจงอธิบายรายละเอียดให้ขณะพบสถานที่ก่อสร้าง หรือขณะทำการก่อสร้าง การชี้แจงรายละเอียดนี้ ถือเป็นส่วนประกอบของแบบรูปและรายการละเอียดประกอบแบบครั้งเดียว	
4	พิกัด ระบุ และมาตราส่วนต่าง ๆ
(1) ระบุและมาตราส่วนต่าง ๆ ที่ปรากฏในแบบก่อสร้าง ให้ถือตัวเลขที่ระบุไว้เป็นสำคัญ การวัดระยะจากแบบก่อสร้างโดยตรง อาจทำให้เกิดความผิดพลาดขึ้นได้ หากมีข้อสงสัยให้สอบถามผู้ออกแบบ เพื่อพิจารณาตัดสินก่อนที่จะดำเนินการก่อสร้างส่วนนั้น	
(2) ผู้รับจ้างจะต้องจัดหาอุปกรณ์เครื่องมือที่เหมาะสม และจำเป็นรวมทั้งช่างผู้ชำนาญในการวางแนวและระดับมาประจำที่หน่วยงานก่อสร้างหรือปรับปรุงอาคาร ทั้งนี้ในระหว่างก่อสร้าง ผู้รับจ้างจะต้องสำรวจตรวจสอบพิกัดและระยะในถูกต้องตามระบุในแบบก่อสร้างอยู่เสมอ และทุกครั้งก่อสร้างชั้นต่อไป หรือเมื่อผู้ควบคุมงานเห็นว่าจำเป็น พร้อมทั้งในระหว่างก่อสร้าง ผู้รับจ้างจะต้องวางแนว และตำแหน่งที่แน่นอนของแผงและผนังต่าง ๆ เพื่อเป็นแนวและตำแหน่งหลักสำหรับการก่อสร้างรายการละเอียดต่าง ๆ	



มหาวิทยาลัยนครสวรรค์
จังหวัดพิจิตร

โครงการ : PROJECT
โครงการปรับปรุงอาคารเฉลิมพระเกียรติ-72 พรรษาบรมราชินีนาถ

สถานที่ก่อสร้าง : LOCATION
อาคารเฉลิมพระเกียรติ 72 พรรษาบรมราชินีนาถ

สถาปนิก : ARCHITECT
องศาดี ต่อเติม (ภ-สถ 14945)

วิศวกรโยธา : STRUCTURAL ENG.
วรวิทย์ เกตุวงศ์ ภู.48771

วิศวกรไฟฟ้า : ELECTRICAL ENG.
ธีรวัชร อนันต์สี ภู.43845

วิศวกรเครื่องกล : MECHANICAL ENG.

วิศวกรสุขาภิบาล : SANITARY ENG.

หน่วยงาน
กองอาคารสถานที่
มหาวิทยาลัยนครสวรรค์ จังหวัดพิจิตร

ตรวจสอบ
(นายวิชา ทศานุกร)
รักษาการผู้อำนวยการกองอาคารสถานที่

อนุมัติ
(รองศาสตราจารย์ ดร.ศรินทร์ทิพย์ แทนธานี)
รักษาการแทนอธิการบดีมหาวิทยาลัยนครสวรรค์

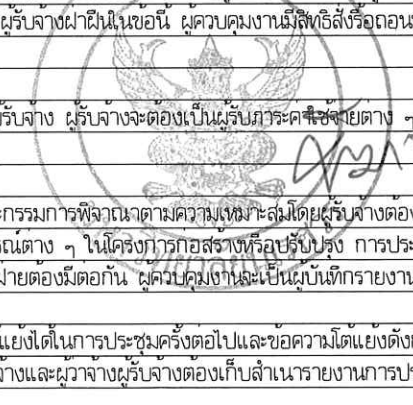
REVISION
NO. DATE DESCRIPTION

TITLE

JOB NO. SCALE -
DRAWN CHECKED
DATE ISSUED
แผ่นที่ DWG. NO. จำนวนแผ่นรวมปก TOTAL
A-04 33

ข้อกำหนดทั่วไปและเงื่อนไขเบื้องต้น 2	
5	<p>การตรวจสอบสถานที่ก่อสร้าง</p> <p>(1) ผู้รับจ้างจะต้องทำการตรวจสอบสถานที่ และสำรวจบริเวณที่จะทำการก่อสร้างหรือปรับปรุงอาคาร เพื่อศึกษาสภาพต่าง ๆ และข้อมูลต่าง ๆ เช่นสภาพ และลักษณะพื้นที่ ระดับน้ำ และสิ่งกีดขวาง ถนน และการขนส่ง สิ่งสาธารณูปโภค การจัดหาและเก็บวัสดุ และข้อมูลอื่น ๆ เพื่อจะได้เป็นแนวทางในการพิจารณาการทำ SITE WORK ต่าง ๆ รวมทั้งเพื่อประกอบในการคิดราคาจ้าง และการดำเนินงานทั้งในข้อมูลต่าง ๆ ดังกล่าว ที่ปรากฏอยู่ในแบบก่อสร้าง และรายการประกอบแบบ หรือข้อมูลที่รับจากผู้ว่าจ้างไม่ว่า โดยวาจาหรือลายลักษณ์อักษร ให้ถือว่าเป็นเพียงการชี้แนะเท่านั้น ผู้รับจ้างต้องรับผิดชอบตรวจสอบข้อมูลดังกล่าวเอง จะถือความคลาดเคลื่อนของข้อมูลเป็นข้ออ้างในการขอปรับไม่รับผิดตามสัญญา และเรียกร้องค่าใช้จ่ายเพิ่มไม่ได้</p> <p>(2) ผู้รับจ้างจะต้องตรวจสอบเขตที่เห็นแน่นอน และจัดวางผังวางแนวอาณาเขตอาคารที่จะก่อสร้าง รวมทั้งวางระดับด้วยอุปกรณ์เครื่องมือที่เหมาะสม และจำเป็นรวมทั้งช่างที่มีความชำนาญ และทำ SHOP DRAWING เสนอรายงาน โฉมควบคุมงานทราบถึงความคลาดเคลื่อนหรือความไม่ถูกต้องใด ๆ ให้ผู้ควบคุมงานพิจารณาอนุมัติในรายงานขั้นตอนต่อไปที่ผู้รับจ้างจะต้องรักษาทุติยภูมิไว้เป็นอย่างดีและมั่นคงแข็งแรงเพียงพอไม่ให้เกิดการกระเทือนความคลาดเคลื่อนหรือเสียหายตลอดระยะเวลาก่อสร้าง เพื่อใช้ตรวจสอบแนวและระดับต่าง ๆ ตลอดระยะเวลาก่อสร้างในสัญญา</p> <p>(3) ผู้รับจ้างจะต้องศึกษาพิจารณาการทำ SITE WORK ต่าง ๆ การจัดตั้งที่พักหรืออาคารสำนักงาน โรงเก็บวัสดุ ฯลฯ ที่จัดสร้างหรือจัดหา โดยจัดทำผังแสดงและยื่นเสนอต่อผู้ควบคุมงาน เพื่อพิจารณาเห็นชอบเสียก่อน ก่อนที่จะดำเนินการขั้นตอนต่อไป</p> <p>(4) ผู้รับจ้าง จะต้องหาวิธีการป้องกันความเสียหายอันอาจเกิดขึ้นกับสิ่งสาธารณูปโภคต่าง ๆ ที่อยู่ใกล้เคียง หรือทรัพย์สินของบุคคลอื่นที่อยู่ข้างเคียงรวมทั้งสิ่งก่อสร้างต่าง ๆ และจะต้องจัดให้มีการประกันภัยในระหว่างการก่อสร้าง แบบ ALL RISK INSURANCE โดยครอบคลุมถึงทรัพย์สิน ลูกจ้างและบุคคลอื่น หากมีข้อเสียหายเกิดขึ้น ผู้รับจ้างจะต้องรับผิดชอบ และเป็นคู่คดีความเสียหายทั้งสิ้น</p> <p>(5) ผู้รับจ้าง จะต้องจัดทำทางชั่วคราวเข้าสถานที่ก่อสร้าง และจะต้องดูแลรักษาให้อยู่ในสภาพใช้งานได้ตลอดจนเสร็จงานในสัญญา</p>
6	<p>ความปลอดภัย</p> <p>(1) ผู้รับจ้างจะต้องจัดทำมาตรการในการดูแล และรักษาความปลอดภัยให้กับบุคคลต่าง ๆ ของผู้รับจ้างเองและบุคคลต่าง ๆ ของผู้รับจ้างรวมทั้งบุคคลต่าง ๆ ของผู้ผูกแบบที่ประจำอยู่ในที่ก่อสร้างตลอดจนบุคคลต่าง ๆ ที่ได้รับอนุญาตเข้ามาเยี่ยมสถานที่ก่อสร้าง โดยให้จัดเจ้าหน้าที่รักษาความปลอดภัย (SAFETY OFFICER) ไว้ประจำหน่วยงานก่อสร้างและผู้รับจ้างจะต้องจัดหาอุปกรณ์และยาต่าง ๆ สำหรับการปฐมพยาบาลขั้นต้นประจำอยู่ในสถานที่ก่อสร้างด้วย</p>
7	<p>การเตรียมบุคลากร</p> <p>(1) ผู้รับจ้างจะต้องจัดเตรียมบุคลากร ให้เพียงพอต่อการดำเนินการก่อสร้าง เพื่อให้การดำเนินการก่อสร้างมีความปลอดภัย และเสร็จสิ้นตามกำหนดเวลา บุคลากรต่าง ๆ จะต้องมีความรู้และประสบการณ์ที่เหมาะสมกับงานที่ได้รับมอบหมาย ผู้รับจ้างจะต้องแสดงแผนภูมิบุคลากรให้ผู้ควบคุมงานพิจารณาอนุมัติในสัญญา</p> <p>(1.1) ผู้บริหารและวางแผนงานก่อสร้าง</p> <p>(1.2) ผู้ควบคุมงานและบริหารงานด้านวัสดุก่อสร้าง</p> <p>(1.3) วิศวกรควบคุมงาน หรือวิศวกรโครงการ (ตามสัญญาจ้างที่ได้รับมอบอำนาจ)</p> <p>(1.4) ผู้ควบคุมงานและบริหารงานด้านแรงงาน</p> <p>(1.5) ผู้ประสานงานและบริหารจัดการด้านเอกสาร</p> <p>(2) ผู้รับจ้างจะต้องจัดหาพนักงาน มาดำเนินการก่อสร้างให้เหมาะสมกับประเภทของงานนั้น ๆ และผู้รับจ้างจะต้องยึดถือปฏิบัติในทุกๆ เรื่องเกี่ยวกับทางด้านกฎหมายแรงงานอย่างเคร่งครัด หากปรากฏว่า บุคลากรของผู้รับจ้างไม่มีฝีมือ ผู้รับจ้างต้องเปลี่ยนตัวบุคคลใหม่จนเป็นที่พอใจของผู้ควบคุมงาน</p> <p>(3) ผู้รับจ้างจะต้องจัดเตรียมวิศวกรและสถาปนิก เพื่อเป็นควบคุมงาน การก่อสร้างหรือปรับปรุงอาคารให้ถูกต้องตามเทศบัญญัติ และกฎหมายควบคุมการก่อสร้าง และจะต้องลงลายมือชื่อในเอกสารแสดงความยินยอม เป็นผู้ควบคุมงานการก่อสร้างหรือปรับปรุงอาคารยื่นต่อผู้ว่าจ้าง หรือหน่วยงานที่เกี่ยวข้อง จนกว่างานก่อสร้างตามสัญญาจะแล้วเสร็จ</p>
8	<p>การจัดทำแผนปฏิบัติงาน</p> <p>(1) ผู้รับจ้างจะต้องจัดทำแผนปฏิบัติงานในรูปแบบ C.P.M.(CRITICAL PATH METHOD) หรือตารางดำเนินงานก่อสร้าง หรือปรับปรุงอาคาร (WORK SCHEDULE) แสดงระยะเวลาและลำดับในการดำเนินงาน แต่ละประเภทของงาน ให้ละเอียดตรงตามระยะเวลาในสัญญาพร้อมทั้งจัดทำลำดับการประสานงานกับผู้รับจ้างรายอื่น ๆ ด้วย ถ้าหากว่าการปฏิบัติงานของผู้รับจ้างไม่สอดคล้องกับแผนงานที่ระบุไว้ผู้รับจ้างจะต้องทำแผนงานการทำงานใหม่ตามที่ผู้ควบคุมงานหรือคณะกรรมการรองขอ</p> <p>(2) ผู้รับจ้างจะต้องจัดทำแผนปฏิบัติงาน จะต้องทำเสนอต่อผู้ควบคุมงานและผู้ว่าจ้างภายใน 15 วัน นับแต่วันที่เซ็นสัญญาก่อสร้างหรือปรับปรุง และต้องให้คำชี้แจงรายละเอียดและข้อมูลแก่ผู้ว่าจ้าง เพื่อขอรับความเห็นชอบทั้งนี้ ผู้รับจ้างจะต้องยื่นข้อร้องเรียนแผนปฏิบัติงานและยื่นแผนปฏิบัติงานและการควบคุมงานและผู้ว่าจ้างให้ความเห็นชอบในแผนงานนั้นได้ ไม่เป็นการพินิจจากความรู้สึกแต่อย่างใดของผู้รับจ้างและผู้ว่าจ้างจะต้องรับผิดชอบประสานงานต่าง ๆ กับผู้รับจ้างอื่น ๆ หากมีข้อบกพร่องล่าช้า หรือเสียหายแก่งานก่อสร้างหรือปรับปรุง เนื่องมาจากการ ไม่สนใจติดตามหรือมิได้เตรียมงานไว้ล่วงหน้าอย่างพร้อมมูลหรือถูกต้อง ผู้รับจ้างจะต้องรับผิดชอบโดยตรงทั้งหมด และจะขอต่ออายุสัญญาเพิ่มไม่ได้</p> <p>(3) ผู้รับจ้างจะต้องจัดทำแผนผัง แสดงแผนปฏิบัติงานในวันหน่วยงานก่อสร้างหรือปรับปรุง และผู้รับจ้างจะต้องบันทึกการทำงานที่เป็นจริงเปรียบเทียบกับที่ได้ออกไว้ก่อนหน้า เพื่อความสะดวกในการตรวจสอบขั้นตอน และวัดผลการดำเนินงานได้อย่างถูกต้อง ตั้งแต่เริ่มต้นงานก่อสร้างจนแล้วเสร็จสมบูรณ์</p> <p>(4) หากผู้ควบคุมงานหรือผู้ว่าจ้างเห็นว่าจำเป็นต้องปรับแผนปฏิบัติงาน ผู้รับจ้างจะต้องทำแผนปฏิบัติงานใหม่ส่งให้ผู้ควบคุมงานหรือผู้ว่าจ้างพิจารณาอนุมัติเปลี่ยนแปลงแผนปฏิบัติงานแทนแผนงานเดิมทันที</p>
9	<p>การใช้ไฟฟ้าชั่วคราวที่ใช้ในระหว่างการก่อสร้าง</p> <p>(1) ผู้รับจ้างจะต้องจัดหาใช้ และไฟฟ้าชั่วคราว สำหรับใช้ในระหว่างการก่อสร้าง งานในสัญญาฯ ดังแสดงในรายงานก่อสร้างหรือปรับปรุงแล้วเสร็จ สมบูรณ์ตามสัญญาโดยค่าใช้จ่ายเป็นของผู้รับจ้างเองทั้งสิ้น รวมทั้งการบำรุงรักษาด้วย ในกรณีที่ระบบไฟฟ้าที่นำมาก่อสร้างไม่มีแรงดันพอสำหรับทำการก่อสร้างในระดับที่สูงขึ้น ผู้รับจ้างเตรียมและจัดหาเพิ่มหรือแท่งความดันและอุปกรณ์จำเป็นต่าง ๆ ซึ่งสามารถนำมาใช้ได้อย่างสะดวกและพอเพียงกับความต้องการ ส่วนขนาดกำลังและชนิดของกระแสไฟฟ้า ผู้รับจ้างต้องคำนวณและขอต่อเข้ามาใช้ให้กำลังและชนิดที่เหมาะสม สะดวกกับการทำงานในระหว่างการก่อสร้าง</p>

10	<p>กรณีที่ต้องใช้กระแสไฟฟ้าในอาคาร หรือในหน่วยงาน ผู้รับจ้างต้องขออนุญาตจากหน่วยงานหรือเจ้าของอาคาร และติดตั้งมิเตอร์วัดกระแสไฟฟ้า โดยค่าใช้จ่ายที่เกิดขึ้นทั้งหมดเป็นของผู้รับจ้างทั้งสิ้น</p>
10	<p>การกันเขตหรือแนวป้องกัน</p> <p>(1) ผู้รับจ้างจะต้องทำการตรวจสอบสถานที่ และทำแนวเขตป้องกันเขตก่อสร้างปรับปรุง โดยมีความมั่นคง แข็งแรง เรียบร้อยสวยงามตลอดจนมีเครื่องป้องกันหรืออุปกรณ์ป้องกัน วัสดุหรือเศษวัสดุที่อาจหล่นลงมาเป็นอันตรายต่อทรัพย์สินหรือสิ่งมีชีวิตอื่น ๆ ที่อยู่ใกล้เคียง</p>
11	<p>เครื่องจักร อุปกรณ์ และอื่น ๆ</p> <p>(1) ผู้รับจ้างจะต้องจัดหาสิ่งจำเป็นทุกอย่างในการที่จะทำการก่อสร้างหรือปรับปรุงอย่างเหมาะสม และมีประสิทธิภาพ โดยจะต้องจัดหาเครื่องมือที่ใช้ในงานช่างแขนงต่าง ๆ เช่น เครื่องจักร, นังราน, เครื่องยก, เครื่องกลไกอื่น ๆ , ลิฟท์หรือลอกของ, วัสดุอุปกรณ์ รวมทั้งโรงเก็บวัสดุหรือสถานที่กองเก็บวัสดุ ฯลฯ ซึ่งจำเป็นสำหรับผู้รับจ้างและผู้รับจ้างต้องเคลื่อนย้ายออกเมื่อเสร็จงานหรือมีมากเกินความจำเป็น หรือเมื่อต้องนำไปยังที่อื่น โดยต้องได้รับการอนุมัติจากผู้ควบคุมงานก่อน เครื่องจักร อุปกรณ์ และโดยเฉพาะอย่างยิ่งวัสดุสำหรับงานนังราน จะต้องมีความปลอดภัยได้รับการตรวจตราดูแลบำรุงรักษาและไม่มีควมชำรุดใด ๆ เพื่อป้องกันอุบัติเหตุที่อาจเกิดขึ้นได้ นังรานไม้ไผ่ไม่อนุญาตให้ใช้เกิน 4 เมตร ทางความสูงเพื่อความปลอดภัย</p>
12	<p>ป้าย</p> <p>(1) ห้ามผู้รับจ้างจัดตั้งแผนผังชนิดใด ๆ ในบริเวณก่อสร้าง นอกจากจะได้รับการอนุมัติเป็นลายลักษณ์อักษรจากผู้ควบคุมงานและผู้ว่าจ้างแต่ผู้รับจ้างต้องจัดทำป้ายบอกชื่องาน (PROJECT) ชื่อผู้รับจ้าง (MAIN CONTRACTOR) และผู้รับจ้างอื่น ๆ ซึ่งบริษัทผู้ผูกแบบ รวมทั้งของผู้อื่น ๆ ซึ่งเกี่ยวข้องกับการทำงานนี้ มีขนาด ประมาณ 1.20x2.40 ม. จำนวน 1 แผ่นเป็นอย่างน้อย</p> <p>(2) ผู้รับจ้างต้องจัดหาป้ายเตือนต่าง ๆ ที่เกี่ยวข้องกับความปลอดภัยในการทำงานอย่างเพียงพอและเหมาะสม โดยค่าใช้จ่ายที่เกิดขึ้นเป็นของผู้รับจ้างทั้งสิ้น</p>
13	<p>การเตรียมวัสดุ และอุปกรณ์</p> <p>(1) วัสดุ และอุปกรณ์ที่ปรากฏอยู่ในแบบก่อสร้างหรือปรับปรุง และในรายการประกอบแบบกิตติ หรือที่มิได้ปรากฏในแบบก่อสร้างและรายการประกอบแบบกิตติอันเป็นส่วนหนึ่งหรือส่วนประกอบของการก่อสร้างในสัญญาฯ นี้ ให้เป็นไปตามหลักวิชาช่างที่ติดตั้ง ผู้รับจ้างจะต้องจัดหาวัสดุในโรงงานก่อสร้างทั้งสิ้นและวัสดุอุปกรณ์ที่ใช้ในการก่อสร้าง ผู้รับจ้างจะต้องจัดเตรียมสั่งซื้อ และจัดเตรียมมาทันกับการก่อสร้างหรือปรับปรุง เพื่อไม่ให้งานล่าช้า</p>
14	<p>คุณภาพของวัสดุ และอุปกรณ์</p> <p>(1) วัสดุอุปกรณ์ก่อสร้างทุกชนิดทุกชนิดที่นำมาใช้ในงานก่อสร้างนั้น จะต้องเป็นของใหม่ที่มีคุณภาพตรงตามที่กำหนดหรือเทียบเท่า หรือสูงกว่าที่กำหนดไว้ในแบบรูปและรายการประกอบแบบ โดยวัสดุจะต้องไม่มีรอยร้าวหรือเสียหาย แตกร้าว และวัสดุอุปกรณ์ที่นำมาเก็บไว้ในสถานที่ก่อสร้างเพื่อใช้ในการก่อสร้างนั้น ผู้รับจ้างจะต้องจัดวาง หรือเก็บเข้าที่ให้เรียบร้อยเหมาะสม มิให้เกิดความเสียหาย หรือเสื่อมคุณภาพ ถ้าปรากฏว่าเกิดการชำรุดเสียหายหรือเสื่อมคุณภาพ ผู้รับจ้างจะต้องรีบนำวัสดุดังกล่าวออกไปนอกบริเวณก่อสร้างใหม่ทันที และจะต้องรีบจัดหาของใหม่เข้ามาทดแทนในทันที ตามที่ผู้ควบคุมงานได้สั่งการ</p>
15	<p>การป้องกันความเสียหาย</p> <p>(1) ผู้รับจ้างจะต้องดูแล รักษาและดำเนินการป้องกันวัสดุ อุปกรณ์ และสิ่งก่อสร้างมิให้เกิดความเสียหายใด ๆ จนกว่าจะส่งมอบงานและการที่ผู้ว่าจ้างตรวจรับ เพื่อจ่ายค่าจ้างตามงวดงานต่าง ๆ ไม่ทำให้ผู้รับจ้างเกิดความเสียหายหรือรับผิดชอบในส่วนที่รับค่าจ้างไปแล้วแต่อย่างไร ผู้รับจ้างต้องรับผิดชอบงานนี้โดยตลอด เมื่อมีการเสียหายระหว่างการก่อสร้างหรืออยู่ในระยะประกันตามสัญญา ผู้รับจ้างต้องแก้ไขหรือเปลี่ยนใหม่โดยจะเรียกค่าจ้างเพิ่มเติมและขอต่ออายุสัญญาก่อสร้างไม่ได้</p>
16	<p>การทำงานนอกเวลา นอกเหนือจากเวลาที่กำหนด</p> <p>- การทำงานอันมีลักษณะทางการช่างที่เมื่อทำไปแล้วเป็นการยาก หรือไม่อาจพิสูจน์ หรือตรวจสอบคุณภาพ ชนิดปริมาณ ส่วนผสมหรือวิธีปฏิบัติงานช่างใด ๆ โดยถูกต้องในภายหลัง เช่นการตอกเสาเข็ม การผสม และการเทคอนกรีต การผสมและการทาสีหรือฉาบปูนพิเศษอื่น ๆ การบดอัดดิน การกลบหรือการตีบด ซึ่งจะต้องมีผู้ควบคุมงานคอยตรวจสอบเผ่าดู หรือเพื่อเป็นการดำเนินการดำเนินงานตลอดเวลา หากผู้รับจ้างประสงค์ จะทำงานที่มีลักษณะดังกล่าวในวรรคหนึ่ง วรรคใดในวันหยุดสุดสัปดาห์ หรือวันหยุดงานตามประเพณีนิยม หรือนอกเหนือเวลาทำงานในวันทำงานปกติ ผู้รับจ้างจะต้องรับแจ้งให้ผู้ควบคุมงานทราบล่วงหน้าก่อนเป็นลายลักษณ์อักษร และจะต้องได้รับอนุญาตเป็นลายลักษณ์อักษรจากทางผู้ควบคุมงานก่อนจึงจะดำเนินการได้ และผู้รับจ้างจะต้องเป็นผู้รับผิดชอบค่าใช้จ่ายต่าง ๆ อันเกิดจากการปฏิบัติงานของผู้ควบคุมงานในระยะเวลาดังกล่าว และในกรณีที่ผู้รับจ้างฝ่าฝืนในข้อนี้ ผู้ควบคุมงานมีสิทธิสั่งหรือถอนหรือทำใหม่ หรือตรวจสอบแก้ไขอย่างหนึ่งอย่างใด หรือผู้ว่าจ้างอาจบอกเลิกสัญญาได้</p>
17	<p>การทำงานล่วงเลยกำหนดเวลาตามสัญญาจ้างก่อสร้าง</p> <p>- ในกรณีที่ผู้รับจ้างปฏิบัติงาน ล่วงเลยกำหนดตามสัญญาจ้างก่อสร้าง อันเนื่องมาจากความผิดของผู้รับจ้าง ผู้รับจ้างจะต้องเป็นผู้รับผิดชอบค่าใช้จ่ายที่เกิดขึ้นทั้งหมด</p>
18	<p>การประชุมประจำโครงการหรือประชุมโครงการ</p> <p>- ผู้รับจ้างต้องเข้าร่วมประชุมประจำโครงการเป็นประจำเดือนละครั้ง หรือตามที่ผู้ควบคุมงานและคณะกรรมการพิจารณาตามความเหมาะสมโดยผู้รับจ้างต้องส่งบุคลากรผู้ซึ่งมีอำนาจหน้าที่ตัดสินชี้แจงแก่ผู้รับจ้างในการร่วมพิจารณาปัญหา และแก้ไขเหตุการณ์ต่าง ๆ ในโครงการก่อสร้างหรือปรับปรุง การประชุมประจำโครงการจะดำเนินการโดยผู้ควบคุมงาน ขอตกลงได้ ในการประชุมถือเป็นภาระผูกพันซึ่งทุกฝ่ายต้องร่วมมือกัน ผู้ควบคุมงานจะยื่นข้อเรียกร้องรายการประชุมประจำโครงการ และจะเป็นผู้จัดพิมพ์รายงานการประชุม</p> <p>- ในกรณีที่ผู้รับจ้างมีความเห็นว่า รายงานการประชุมไม่ตรงตามสาระการประชุม ผู้รับจ้างมีสิทธิโต้แย้งได้ในการประชุมครั้งต่อไปและขอความโต้แย้งดังกล่าวจะบันทึกในรายงานการประชุมครั้งต่อไป ผู้ควบคุมงานจะเป็นผู้ส่งสำเนารายงานการประชุมให้ผู้รับจ้างและผู้ว่าจ้างผู้รับจ้างต้องเก็บสำเนารายงานการประชุมไว้ประจำสำนักงานของผู้รับจ้าง ณ สถานที่ก่อสร้าง</p>
19	<p>การจัดทำรายงาน</p> <p>(1) รายงานประจำวันและรายงานประจำเดือน (WORKS DAILY AND MONTHLY REPORTS) ผู้รับจ้างจะต้องจัดทำรายงานประจำวันตามแบบฟอร์มเอกสาร ซึ่งได้รับการอนุมัติจากผู้ควบคุมงาน รายงานประจำวันนี้จะส่งมอบให้ผู้ควบคุมงาน</p>





มหาวิทยาลัยราชภัฏ
จังหวัดบุรีรัมย์

โครงการ : PROJECT
โครงการปรับปรุงอาคารเฉลิมพระเกียรติ-
72 พรรษาบรมราชินีนาถ

สถานที่ก่อสร้าง : LOCATION
อาคารเฉลิมพระเกียรติ 72 พรรษาบรมราชินีนาถ

สถาปนิก : ARCHITECT
อนันต์ ดอนดี (ภ-สถ 14945)

วิศวกรโยธา : STRUCTURAL ENG.
วราวุธ เกิดทองหล่อ อย.48771

วิศวกรไฟฟ้า : ELECTRICAL ENG.
ธีรวัชร อนันต์ อย. 43845

วิศวกรเครื่องกล : MECHANICAL ENG.

วิศวกรสุขาภิบาล : SANITARY ENG.

หน่วยงาน
กองอาคารสถานที่
มหาวิทยาลัยราชภัฏ จังหวัดบุรีรัมย์

ตรวจสอบ
(นายสุวิรัตน์ พรรณาน)
ผู้อำนวยการกองอาคารสถานที่

อนุมัติ
(รศ.ศรินทร์พร พรหมราช)
รักษาการแทนอธิการบดีมหาวิทยาลัยราชภัฏ

REVISION

NO.	DATE	DESCRIPTION

TITLE

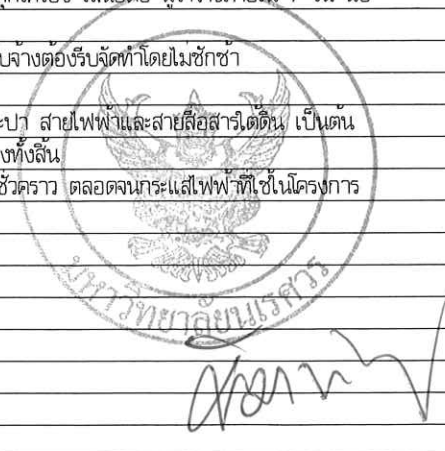
JOB NO. SCALE -
DRAWN CHECKED

DATE ISSUED

แผ่นที่ DWG. NO. จำนวนแผ่นรวมปก TOTAL
A-06 33

ข้อกำหนดทั่วไปและเงื่อนไขเบื้องต้น 4	
(8) แบบแปลน (SHOP DRAWING)	
(8.1) ผู้รับจ้างจะต้องตรวจสอบรายละเอียดต่าง ๆ จากแบบก่อสร้างและรายการประกอบแบบ รวมทั้งสถานที่ก่อสร้างหรือปรับปรุงที่เป็นจริงต่าง ๆ ก่อนแล้วจึงจัดทำแบบแปลน (SHOP DRAWING) ส่งให้ผู้ควบคุมงานพิจารณาอนุมัติก่อนลงหน้าในเวลานัดประชุมก่อนการติดตั้ง โดยผู้ควบคุมงานจะใช้เวลาพิจารณาอนุมัติภายใน 15 วัน นับตั้งแต่วันที่ได้รับแบบแปลน ในการอนุมัติแต่ละครั้งให้ผู้รับจ้างเสนอสำเนา ตามจำนวนที่ผู้ควบคุมงานต้องการ และจะต้องแจ้งชื่อและรายละเอียดของโครงการ ขนาดกระดาษไม่น้อยกว่า A2	
(8.2) การเขียนแบบแปลน ผู้รับจ้างจะต้องทำในกรณีดังต่อไปนี้	
ก. เมื่อผู้ควบคุมงานได้กำหนดไว้และร้องขอ	
ข. จุดที่โดยทั่วไปควรทำแบบแปลน	
ค. เมื่อแบบก่อสร้างไม่ชัดเจนพอสำหรับการก่อสร้าง	
ง. เมื่อจะเกิดปัญหาในการก่อสร้าง	
(8.3) แบบแปลนจะต้องแสดงรายละเอียดดังต่อไปนี้	
ก. ระบุบริเวณหรือตำแหน่งใดของอาคารที่แบบแปลนแสดงถึง	
ข. วัสดุ อุปกรณ์ รูปร่าง และระยะต่าง ๆ อย่างชัดเจน	
ค. แบบรายละเอียด แสดงการประกอบการติดตั้ง	
ง. รายการประกอบแบบพร้อมข้อมูลของงานที่เกี่ยวข้อง	
(9) แบบก่อสร้างจริง (AS BUILT DRAWING)	
(9.1) ผู้รับจ้างจะต้องทำแบบก่อสร้างจริง (AS BUILT DRAWING) ของงานก่อสร้างทั้งหมด โดยผู้รับจ้างจะมอบแบบกระดาษไขพร้อมแผ่น COMPUTER DISKETTE หรือแผ่น DVD จำนวน 2 ชุด ให้ผู้จ้างในวันส่งมอบงานงวดสุดท้าย แบบก่อสร้างจริงจะต้องมีขนาดไม่น้อยกว่า A2 และใช้ขนาดกระดาษ และแสดงส่วนที่เปลี่ยนแปลงแก้ไขจากแบบก่อสร้างอย่างชัดเจน ทั้งนี้แบบก่อสร้างจริงนี้ผู้รับจ้างจะต้องจัดส่งแบบพิมพ์เขียวหรือพิมพ์ขาวใหญ่ให้ผู้ควบคุมงานตรวจสอบก่อน 3 ชุด โดยต้องส่งแบบให้ตรวจสอบล่วงหน้าก่อนส่งมอบงานงวดสุดท้าย อย่างน้อย 15 วัน	
(10) ขอบเขตความรับผิดชอบของผู้รับจ้างและผู้ควบคุมงาน เกี่ยวกับการอนุมัติวัสดุ	
(10.1) การเสนอขออนุมัติวัสดุ หากมีสิ่งผิดพลาดในรายละเอียด หรือ SHOP DRAWING หรือรายการคำนวณ หากเป็นรายละเอียดพิเศษ (SPECIALIST KNOW HOW) และผู้จ้างอนุมัติ มีใตหมายความว่า จะพบความรับผิดชอบของผู้รับจ้าง หากการให้วัสดุหรืออุปกรณ์นั้น ๆ ไม่เป็นผลดีหรือมีข้อบกพร่อง ผู้รับจ้างจะต้องรับผิดชอบในการแก้ไข	
(10.2) การอนุมัติ SHOP DRAWING โทแยงรายละเอียดให้ชัดเจน การทำ SHOP DRAWING นี้ โดแสดง รายการ หรือรายละเอียดอะไรบ้างที่ไม่ปรากฏในแบบก่อสร้าง เพื่อให้ผู้จ้างจะได้ ตรวจสอบอนุมัติเฉพาะจุดนั้นๆ ถ้าผู้รับจ้างไม่แสดงให้เห็นชัดเจนว่าต้องการขออนุมัติจุดใด ความผิดพลาดที่เกิดขึ้นผู้รับจ้างจะต้องรับผิดชอบ	
(10.3) การตรวจสอบวัสดุที่ขออนุมัติ ผู้จ้างจะตรวจสอบหรือทดสอบเฉพาะเท่าที่จำเป็นส่วนที่เหลือซึ่งไม่สามารถตรวจสอบได้ ให้ถือว่าผู้รับจ้างรับผิดชอบว่าเสนอสิ่งใดก็ตามที่ถูกต้องเหมาะสม หากปรากฏภายหลังว่ารายละเอียดดังกล่าวมีปัญหาในการใช้งาน ผู้รับจ้างจะต้องรับผิดชอบ	
(10.4) การเสนอขออนุมัติวัสดุที่ขาดรายละเอียด ซึ่งเป็นส่วนประกอบ และผู้จ้างได้อนุมัติไป และเมื่อทำงานแล้วมีปัญหา ผู้รับจ้างจะต้องรับผิดชอบแก้ไขตามวิธีการทางช่างที่ดี	
23 การส่งมอบงาน	
(1) การส่งมอบงาน	
(1.1) การปรับปรุง แก้ไขงานขั้นสุดท้าย เมื่อการก่อสร้างใกล้จะเสร็จสมบูรณ์ ผู้ควบคุมงานจะตรวจสอบและทดสอบระบบต่าง ๆ ของอาคาร ส่วนประกอบอาคาร และเตรียมรายละเอียดรายการที่จะต้องปรับปรุงแก้ไขผลงาน ให้ผู้รับจ้างดำเนินการแก้ไขปรับปรุงขั้นสุดท้ายให้ใช้งานได้สมบูรณ์ และเมื่อผู้รับจ้างได้ปรับปรุงแก้ไขงานขั้นสุดท้ายเป็นที่พอใจของผู้ควบคุมงานแล้ว ให้ผู้รับจ้างทำหนังสือยืนยันส่งมอบหลักฐานผลงานที่ได้ทำเสร็จสมบูรณ์ต่อผู้จ้าง เพื่อแสดงว่างานก่อสร้างในพรมแดนจะตรวจงานขั้นสุดท้าย	
(1.2) การตรวจงานขั้นสุดท้ายนี้ จะประกอบไปด้วยฝ่ายผู้จ้าง ผู้ควบคุมงานและฝ่ายผู้รับจ้าง โดยจะทำการตรวจสอบ ทดสอบอาคาร ส่วนประกอบอาคาร ระบบต่าง ๆ อย่างละเอียด หากมีข้อบกพร่องต่าง ๆ ผู้รับจ้างจะต้องรีบดำเนินการให้สมบูรณ์เรียบร้อยโดยรวดเร็ว	
(1.3) การทำความสะอาดสถานที่ ผู้รับจ้างจะต้องเก็บกวาดทำความสะอาดอาคาร และบริเวณ รวมทั้งวัสดุ อุปกรณ์ประกอบต่าง ๆ ให้เรียบร้อย และผู้จ้างสามารถใช้งานได้ทันที หลังจากการตรวจรับและส่งมอบงานก่อสร้างแล้ว	
(1.4) ในการส่งมอบงาน ผู้รับจ้างจะต้องส่งมอบรายการต่าง ๆ ดังต่อไปนี้ให้ผู้จ้างด้วย	
ก. กฎหมายทั้งหมดที่ใช้ ผู้รับจ้างจะต้องจัดทำหมายเลขบัญชีและบัญชีรายการกฎเกณฑ์และแจ้งรายละเอียดไว้กับลูกข่ายแจ้งให้ตรงกับบัญชีรายการทั้งหมด รวมถึงบัญชี MASTER KEY พร้อมจัดเตรียมคู่มือกฎเกณฑ์ที่มีคุณภาพเทียบเท่า ยี่ห้อ KINGDOM ขนาดและจำนวนที่ให้ผู้จ้างสามารถใส่ลูกข่ายแจ้งทั้งหมดได้ครบ	
ข. เอกสารการทดสอบวัสดุ อุปกรณ์ และงานส่วนต่าง ๆ ที่จัดทำขึ้นในระหว่างการก่อสร้างทั้งหมด ซึ่งได้รับการพิจารณาอนุมัติแล้วจากผู้ควบคุมงานโดยใส่แฟ้มให้เรียบร้อย เป็นจำนวน 2 ชุด	
ค. คู่มือเอกสารต่าง ๆ ที่เกี่ยวข้องกับการใช้ การบำรุงรักษา การแก้ไขข้อแนะนำต่าง ๆ รวมทั้ง รวบรวมหลักฐานในการรับประกันสำหรับวัสดุ อุปกรณ์ เครื่องจักร ระบบอำนวยความสะดวก ประกอบอาคารต่าง ๆ ที่ติดตั้งในอาคารนี้ โดยใส่แฟ้มให้เรียบร้อย เป็นจำนวน 2 ชุด	
ง. เครื่องมือและชิ้นส่วนอะไหล่ ผู้รับจ้างจะต้องมอบเครื่องมือและชิ้นส่วนอะไหล่ที่มีมากับอุปกรณ์ให้เจ้าของโครงการเก็บไว้ทั้งหมด	

จ. แบบก่อสร้างจริง (AS BUILT DRAWINGS) แบบกระดาษไข 1 ชุด แบบพิมพ์เขียว 3 ชุด พร้อมสำเนาแบบทั้งหมดลงในแผ่น CD หรือ DVD จำนวน 2 ชุด	
ซ. ใบรับประกันสินค้าตามรายละเอียดข้อกำหนด	
(1.5) การรับผิดชอบหลังจากการส่งมอบงาน ในระยะเวลา 2 ปี นับจากวันที่ผู้จ้างรับมอบงานก่อสร้างแล้ว ในระหว่างนี้ถ้ามีความบกพร่อง ความเสียหายความชำรุด ที่เกิดขึ้นแก่อาคาร อันเนื่องมาจากความผิดพลาด ความไม่รอบคอบและเสียหายของผู้รับจ้างในการทำงานก่อสร้าง ผู้รับจ้างจะต้องทำการซ่อมแซมให้อยู่ในสภาพเรียบร้อย หรือใช้งานได้ดังเดิม โดยพื้นที่ที่ได้รับแจ้งจากผู้จ้างและจะเรียกค่าใช้จ่ายใด ๆ เพิ่มเติมไม่ได้ทั้งสิ้น	
(1.6) ป้าย และเครื่องหมายของวัสดุและอุปกรณ์ ผู้รับจ้างต้องจัดทำป้ายชื่อ พินสีเป็นตัวหนังสือและเครื่องหมายแสดงต่าง ๆ เพื่อแสดงชื่อและขนาดของ อุปกรณ์และการใช้งาน โดยใช้ภาษาไทย และ/หรือภาษาอังกฤษ หรือตามความเหมาะสม ค่าใช้จ่ายที่เกิดขึ้นเป็นของผู้รับจ้างทั้งสิ้น	
(1.7) ช่องเปิดซ่อม ผู้รับจ้างต้องจัดให้มีช่องทางเข้าถึงเครื่องจักร และอุปกรณ์เพื่อการติดตั้งและซ่อมบำรุงในภายหลัง เช่น การทำบานเปิดที่ฝาเพดานบานเปิดที่กำแพงเหนือผนัง เป็นต้น โดยให้มีขนาดเท่าที่จำเป็นและเหมาะสมกับเครื่องจักร และอุปกรณ์ รวมทั้ง ระบบท่อต่าง ๆ ที่ผู้รับจ้างจัดหามา ให้สะดวกสำหรับการเข้าซ่อมแซมบำรุงรักษา ตามคำแนะนำของผู้ออกแบบหรือผู้ควบคุมงาน	
(1.8) การทดสอบเครื่องและระบบ ในการทดสอบในระหว่างหรือก่อนหรือหลังการปรับปรุงแก้ไขงานขั้นสุดท้ายก่อนการรับมอบงาน ค่าใช้จ่ายต่าง ๆ เช่น ค่าวัสดุในการทดสอบ และค่าค่าความสะอาดระบบท่อไฟฟ้าที่ใช้ในการทดสอบการเดินเครื่องต่าง ๆ การทดสอบดวงโคมไฟฟ้าค่าใช้จ่ายในการทดสอบอื่น ๆ เพื่อแสดงว่าการทำงานของระบบเป็นไป อย่างถูกต้องและเรียบร้อย อยู่ในสภาพที่สามารถใช้งานได้ทันที เมื่อรับมอบงานเป็นส่วนหนึ่งของงานทั้งหมดให้ใช้และไฟฟ้าชั่วคราว โดยอย่างน้อยจะต้องทำการทดสอบการทำงานของระบบตลอด 24 ชั่วโมงเต็มความสามารถของระบบก่อนการส่งมอบงาน โดยผู้รับจ้างเป็นผู้รับผิดชอบค่าใช้จ่าย	
(1.9) การฝึกอบรมเจ้าหน้าที่รักษาเครื่อง	
ก. ผู้รับจ้างต้องจัดการฝึกอบรมเจ้าหน้าที่ควบคุมเครื่อง และรักษาเครื่องของผู้จ้าง ให้มีความรู้ความสามารถในการใช้งาน และการบำรุงรักษาก่อนหมดระยะเวลาการรับประกัน	
ข. ผู้รับจ้างต้องจัดหาช่างผู้ชำนาญในระบบต่าง ๆ มาช่วยเดินเครื่องและควบคุมเครื่อง เป็นระยะเวลาอย่างน้อย 1-2 วัน ติดต่อกันหลังจากวันส่งมอบงาน	
(1.10) หนังสือคู่มือการใช้งานและบำรุงรักษาเครื่องและอุปกรณ์	
ก. ผู้รับจ้างต้องจัดทำรายละเอียดของอุปกรณ์ที่ประกอบด้วยวิธีและรายการรายละเอียดของการบำรุงรักษา รายการอะไหล่และอื่น ๆ เป็นภาษาไทย และ/หรือ ภาษาอังกฤษ สำหรับเครื่องและอุปกรณ์ทุกชิ้นที่ผู้รับจ้างนำมาใช้จำนวน 2 ชุด ตามระบุในหัวข้อเกี่ยวกับคู่มือเอกสารต่าง ๆ ที่ส่งมอบให้กับผู้จ้าง	
ข. หนังสือคู่มือการใช้และการบำรุงรักษาทั้งหมด ผู้รับจ้างต้องส่งร่างเสนอ เพื่อการตรวจสอบและขอ อนุญาต จำนวน 1 ชุด ก่อนการส่งฉบับจริง	
ค. บทความโฆษณาของผู้ผลิตหรือแคตตาล็อก ไม่ถือว่าเป็นหนังสือคู่มือการใช้และบำรุงรักษา	
ง. ผู้รับจ้างจะต้องทำบัญชีรายการอุปกรณ์ และวัสดุต่าง ๆ ที่อนุมัติใช้ในโครงการ ทั้งในงาน สถาปัตยกรรมและงานวิศวกรรมระบบต่าง ๆ พร้อมรายชื่อบริษัทตัวแทนจำหน่าย, บริษัทผู้ผลิตที่อยู่ และเบอร์โทรศัพท์ติดต่อ แยกเป็นหมวดหมู่อย่างชัดเจน จำนวน 2 ชุด ส่งมอบแก่ผู้จ้าง	
(1.11) การบริการ	
ก. ผู้รับจ้างต้องจัดเตรียมช่างผู้ชำนาญในแต่ละระบบไว้ สำหรับการตรวจสอบและบำรุงรักษาเครื่องและอุปกรณ์ให้อยู่ในสภาพที่ใช้งานได้ดี เป็นประจำทุกเดือน ภายในระยะเวลาประกัน 2 ปี	
ข. ผู้รับจ้างต้องจัดทำรายงานผลการตรวจสอบอุปกรณ์ทุกชิ้น และการบำรุงรักษาทุกเครื่อง เสนอต่อ ผู้จ้างภายใน 7 วัน นับจากวันที่บริการ	
ค. ในกรณีที่ผู้จ้าง มีความจำเป็นต้องใช้บริการฉุกเฉินนอกเวลาทำงานปกติ ผู้รับจ้างต้องรับจัดทำได้ไม่ชักช้า	
24 อื่น ๆ	
(1) การปรับปรุงหรือการก่อสร้าง ผู้รับจ้างต้องศึกษางานระบบต่าง ๆ เช่น ท่อน้ำประปา สายไฟฟ้าและสายสื่อสารติดตั้ง เป็นต้น หากผู้รับจ้างได้เข้ามาดำเนินการแล้ว ทำให้เกิดความเสียหาย ค่าใช้จ่ายเป็นของผู้รับจ้างทั้งสิ้น	
(2) การปรับปรุงหรือการก่อสร้าง ผู้รับจ้างต้องติดตั้งมิเตอร์ไฟฟ้าและควบคุมไฟฟ้าชั่วคราว ตลอดจนกระแสไฟฟ้าที่ใช้ในโครงการ ค่าใช้จ่ายเป็นของผู้รับจ้างทั้งสิ้น	



รายละเอียดประกอบการติดตั้งลิฟต์

หมวดที่ 1. รายละเอียดข้อกำหนดทั่ว ๆ ไป (GENERAL SPECIFICATION)

- ขอบเขตของรายละเอียดข้อกำหนด (SCOPE OF SPECIFICATION)
 - ผู้รับจ้างจะต้องติดตั้งระบบตามแบบแปลน และตามรายละเอียดข้อกำหนดนี้
 - คำว่า "อนุมัติแล้วแต่เทียบเท่า" ในรายละเอียดข้อกำหนดหรือในแบบแปลนให้ หมายถึง การอนุมัติเป็นลายลักษณ์อักษรจากผู้จ้าง หรือวิศวกรผู้ออกแบบ หรือผู้รับมอบอำนาจจากผู้จ้าง
 - คำว่า "วิศวกร" ในรายละเอียดข้อกำหนดนี้ หมายถึง วิศวกรผู้ออกแบบหรือวิศวกรผู้ได้รับมอบอำนาจจากเจ้าของหรือผู้จ้าง
 - ในกรณีที่มีข้อความ หรือรายละเอียด ในรายละเอียดข้อกำหนดนี้ขัดแย้งแบบแปลน หรือแตกต่างไปจากแบบแปลนให้ถือการวินิจฉัยของวิศวกรเป็นกรณีขาด
 - ผู้รับจ้างจะต้องศึกษาแบบแปลน รายละเอียดข้อกำหนดและรายการประกอบอื่นๆ ของงานที่ใช้ประกอบในสัญญาอย่างละเอียดถี่ถ้วน ถ้าหากมีปัญหาหรือข้อขัดข้องใดๆ ผู้รับจ้างจะต้องแจ้งให้ผู้จ้างทราบก่อนการลงนามในสัญญา มิฉะนั้นผู้จ้างจะถือว่า ผู้รับจ้างได้ศึกษาแบบแปลน และรายละเอียดข้อกำหนด ตลอดจนรายการประกอบแบบอื่นๆ ครบถ้วนสมบูรณ์ โดยผู้รับจ้างจะต้องดำเนินการให้แล้วเสร็จใช้งานได้ อย่างสมบูรณ์ตามสัญญา
- แบบแปลน (DRAWINGS)
 - ตำแหน่งที่ตั้ง ของวัสดุอุปกรณ์ทั้งหมดในแบบแปลนเป็นเพียงตำแหน่งโดยประมาณ ซึ่ง อาจเปลี่ยนแปลงได้บ้างเล็กน้อยเพื่อให้เหมาะสมกับสภาพ และลักษณะโครงสร้างของอาคาร ทั้งนี้จะต้องได้รับอนุมัติจากวิศวกรเสียก่อน
- วัสดุและอุปกรณ์ (MATERIAL AND EQUIPMENT)
 - วัสดุและอุปกรณ์ที่ระบุในแบบแปลนและในรายละเอียดข้อกำหนดจะต้องเป็นผลิตภัณฑ์แบบใหม่ล่าสุดจากโรงงานและจะต้องเป็นของใหม่ ไม่บุบสลายหรือผ่านการใช้งานมาก่อนจากโรงงานผู้ผลิตต้นแบบ (ORIGINAL) ต่างประเทศและ/หรือ ภายในประเทศ ในกรณีที่ผลิตภัณฑ์จากต่างประเทศ ผู้จ้างยินยอมให้ใช้ผลิตภัณฑ์ บางรายการผลิตภายในประเทศไทยได้เฉพาะบางประตูโดยสาร บานประตูขนาดหนัก (ไม่รวมอุปกรณ์ประกอบบานประตู) COUNTER WEIGHT เท่านั้น
 - วัสดุ และอุปกรณ์ที่ระบุในแบบแปลน และในรายละเอียดข้อกำหนดที่ผู้รับจ้างจะนำมาใช้ จะต้องส่งตัวอย่างวัสดุและอุปกรณ์หรือแคตตาล็อก พร้อมทั้งรายละเอียดคุณสมบัติที่สมบูรณ์ให้วิศวกรพิจารณาอนุมัติเป็นลายลักษณ์อักษรก่อนนำไปสั่งซื้อ หรือใช้งาน หากนำไปใช้ก่อนโดยมิได้รับความเห็นชอบจากวิศวกรแล้วปรากฏว่าวัสดุ หรืออุปกรณ์นั้นๆ ไม่ถูกต้องตามแบบแปลน และรายละเอียดข้อกำหนด ผู้รับจ้างจะต้องรับผิดชอบค่าเสียหายในการรื้อถอน เปลี่ยนวัสดุ หรืออุปกรณ์นั้นๆ
 - บัญชีรายชื่อบริษัทที่แนบท้ายเป็นเพียงรายชื่อบริษัทที่วิศวกรผู้ออกแบบเห็นควรพิจารณาอนุมัติ และมีได้เป็นการจัดอันดับบริษัทที่จะได้รับการอนุมัติก่อนหรือหลัง ผู้รับจ้างสามารถเลือกเสนอของอนุมัติใช้บริษัทอื่นที่มีบริษัทที่ใด ตามรายชื่อ โดยมีรายละเอียดของบริษัทที่ตามรายละเอียดข้อกำหนด (SPECIFICATION) กรณีเกิดเหตุสุดวิสัยที่สูงขึ้นได้จนเป็นที่ยอมรับ ผู้รับจ้างสามารถเสนอของอนุมัติเทียบเท่าในบริษัทนั้นๆ โดยผู้รับจ้างจะต้องเสนอเหตุผล ตลอดจนรายละเอียดทางเทคนิค และราคาเปรียบเทียบโดยคร่าวๆ ทั้งนี้อยู่ในดุลยพินิจของคณะกรรมการตรวจรับพัสดุเป็นผู้พิจารณาอนุมัติ
 - ผู้รับจ้าง ต้องจัดทำแผนงานการส่งตัวอย่างวัสดุ และอุปกรณ์ ตามข้อ ข. โดยกำหนดวันส่งของอนุมัติ และวันที่ส่งเข้าหน่วยงานก่อสร้างทุกรายการ เพื่อขออนุมัติให้สอดคล้องกับแผนงานการดำเนินการก่อสร้าง
 - ผู้รับจ้างต้องพร้อมที่จะให้เจ้าของโครงการตรวจสอบอุปกรณ์และชิ้นส่วนต่างๆ พร้อมทั้งแสดงเอกสารระบุแหล่งที่มาของผลิตภัณฑ์ และประเทศผู้ผลิตของผู้จ้างก่อนการติดตั้งเพื่อแสดงว่าอุปกรณ์และชิ้นส่วนต่างๆ นั้นๆ ได้ผลิตจากโรงงานจริงตามที่ผู้รับจ้างกล่าวอ้างอิง โดยเอกสารที่ต้องแสดงประกอบด้วย
 - ใบรับรองคุณภาพอุปกรณ์และใบรับประกันคุณภาพของลิฟต์
 - ใบแสดงแหล่งผลิตที่มาจากอุปกรณ์หลัก (PLACE OF ORIGINAL FOR MAIN PARTS)
 - PACKING LISTS
- ในกรณีที่เจ้าของโครงการต้องการให้สถาบันที่เชื่อถือได้เป็นผู้ตรวจสอบคุณสมบัติของอุปกรณ์ ผู้รับจ้างจะต้องเป็นผู้ดำเนินการทั้งหมดโดยออกค่าใช้จ่ายเอง
- การประสานงาน (DRAWING CO-ORDINATION)
 - เป็นหน้าที่ของผู้รับจ้างที่จะต้องประสานงาน และศึกษาแบบแปลนทางด้านสถาปัตยกรรมประกอบกับงานระบบ เพื่อตรวจสอบว่าส่วนใดของอาคารมีฝ้าเพดานหรือไม่ ส่วนใดของผนังเป็นหน้าต่างกระจก หรือเป็นผนังลอย ตลอดจนวัสดุที่ใช้ในการก่อสร้าง เพื่อทำการติดตั้งงานระบบสามารถติดตั้งได้สอดคล้องกับงานโครงสร้างและงานสถาปัตยกรรม ทั้งนี้หากในภายหลังตรวจพบว่าเกิดข้อขัดแย้งขึ้นเป็นความรับผิดชอบของผู้รับจ้างในค่าใช้จ่ายที่จะต้องแก้ไขทั้งสิ้น
 - การทดสอบระบบและอุปกรณ์ (EQUIPMENT & SYSTEM TEST)
 - หลังจากการติดตั้งระบบแล้วเสร็จ ผู้รับจ้างจะต้องดำเนินการทดสอบระบบ และอุปกรณ์ของระบบต่อหน้าเจ้าของ และวิศวกร ตามวิธีการในรายละเอียดที่วิศวกรกำหนดให้ โดยผู้รับจ้างจะต้องออกค่าใช้จ่ายต่างๆที่จำเป็นในการดำเนินการทดสอบทั้งหมด
- การรับประกันคุณภาพ (GUARANTEE)
 - ผู้รับจ้างจะต้องรับประกันคุณภาพของวัสดุอุปกรณ์ทุกชนิด และคุณภาพของการติดตั้งระบบนี้เป็นเวลา 2 ปี นับจากวันที่ลงนามตรวจรับงานถูกต้องโดย วิศวกรหรือผู้จ้างในระหว่างระยะเวลาประกันดังกล่าวหากมีวัสดุ อุปกรณ์หรือชิ้นส่วนชำรุดใช้งานได้ไม่ หรือทำงานไม่สมบูรณ์ อันเนื่องมาจากความบกพร่องของวัสดุอุปกรณ์ หรือความบกพร่องในการติดตั้งผู้รับจ้างจะต้องแก้ไข และ/หรือ เปลี่ยนวัสดุอุปกรณ์ชิ้นส่วนนั้นๆ โดยไม่คิดราคาจากผู้จ้างในกรณีที่ผู้รับจ้างไม่รับดำเนินการแก้ไข ซ่อมแซม เปลี่ยนแปลงข้อบกพร่องหรือความเสียหายดังกล่าว ผู้จ้างทรงสิทธิ์ไว้ในกรณีที่ผู้จ้างผู้ดำเนินการแก้ไข โดยตัดค่าใช้จ่ายออกจากผู้รับจ้าง
- แบบรายละเอียดการติดตั้ง (SHOP DRAWINGS)
 - ให้ผู้รับจ้างจัดส่งแบบรายละเอียดการติดตั้งและการจัดเตรียมอุปกรณ์ต่างๆ ทุกชนิดที่จำเป็นหรือตามที่วิศวกรเห็นว่าจำเป็นเสนอต่อวิศวกร เพื่ออนุมัติก่อนดำเนินการติดตั้งไม่น้อยกว่า 21 วัน หากมิได้รับการอนุมัติ ผู้รับจ้างจะต้องดำเนินการแก้ไข และส่งให้ในภายใน 7 วัน หลังจากวันที่ได้รับแจ้ง
 - เป็นหน้าที่ของผู้รับจ้างที่จะต้องจัดทำ SHOP DRAWINGS วิธีการติดตั้งขนาดของช่องเปิด สำหรับการซ่อมบำรุงหรือถอดเปลี่ยนเครื่องได้โดยสะดวก และไม่ให้ก่อให้เกิดปัญหาที่ระบบอื่น ไม่ว่าจะเป็นส่วนของงานด้านสถาปัตยกรรม งานโครงสร้าง งานตกแต่งภายในและงานระบบอำนวยความสะดวกทั้งหมด เพื่ออนุมัติก่อนการติดตั้งเครื่อง
- แผนงานและรายงานความคืบหน้าของงาน (WORKING SCHEDULE AND PROGRESS REPORT)
 - ผู้รับจ้างจะต้องส่งแผนงานการทำงานโดยละเอียดทั้งหมดของระยะเวลาในการติดตั้ง และรายงานความคืบหน้าของงานทุกวัน เดือน ต่อวิศวกร และผู้ควบคุมงานคนละ 1 ชุด ไม่เกินวันที่ 5 ของทุก ๆ เดือน จนกว่างานจะแล้วเสร็จ

- ตลอดเวลาทำงานไม่น้อยกว่า 1 ท่าน โดยวิศวกรหรือผู้รับมอบอำนาจ สามารถจะกำหนดเพิ่มจำนวนวิศวกรประจำหน่วยงานตามความจำเป็นได้จนกว่างานจะแล้วเสร็จและได้รับมอบโดยผู้จ้าง
- การตรวจสอบผลงาน (INSPECTION)
 - ในระหว่างการติดตั้งระบบ ผู้จ้างหรือวิศวกรมีสิทธิที่จะขอตรวจสอบผลงาน โดยผู้รับจ้างจะต้องอำนวยความสะดวกตามที่วิศวกรขอและไม่มีสิทธิที่จะระงับให้ผู้รับจ้างหยุดปฏิบัติงานในหน่วยงานได้ทันที หากพบว่าผลงานการติดตั้งหรือบุคคลดังกล่าวไม่มีคุณสมบัติเพียงพอในการปฏิบัติงาน
 - ความรับผิดชอบต่อความเสียหาย
 - ผู้รับจ้างจะต้องเป็นผู้รับผิดชอบโดยตรงต่อความเสียหายใดๆ ก็ตามที่เกิดขึ้นแก่ทรัพย์สิน และบุคคลอันเกิดขึ้นจากอุบัติเหตุ หรือความประมาทที่เกิดขึ้นจากการกระทำของผู้รับจ้าง
 - แบบแปลนที่ติดตั้งจริง (REPRODUCIBLE AS BUILT DRAWINGS)
 - หลังจากการติดตั้งระบบแล้วเสร็จในแต่ละส่วนของงาน ผู้รับจ้างจะต้องทำสำเนาแบบแปลนที่ติดตั้งจริงมาตราส่วน 1:100 จำนวน 1 ชุด เสนอต่อวิศวกรของผู้จ้างเพื่อตรวจสอบทุกครั้งตามที่วิศวกรจะร้องขอให้ผู้รับจ้างทำส่ง และภายหลังที่งานติดตั้งระบบแล้วเสร็จสมบูรณ์ ผู้รับจ้างต้องส่งมอบแบบแปลนที่วิศวกรได้ตรวจสอบแล้วดังกล่าวส่งมอบให้ผู้จ้างเป็นแบบรูปขนาดกระดาษ A3 จำนวน 3 ชุด และอุปกรณ์บันทึกข้อมูล โดยบันทึกไฟล์แบบแปลนงานระบบด้วยโปรแกรม AUTO CAD อีก 1 ชุด ก่อนการตรวจรับมอบงานเป็นเวลาไม่น้อยกว่า 30 วัน
 - ป้ายชื่อ (NAME PLATE)
 - อุปกรณ์หลักทุกตัวหรืออุปกรณ์อื่นๆ ที่จำเป็นจะต้องติดตั้งป้ายชื่อ เพื่อระบุความสามารถหน้าที่และส่วนงานที่อุปกรณ์นั้น ทำหน้าที่เกี่ยวข้องอยู่ให้ติดตั้งป้ายชื่อหรือเลขหมายชนิดคงทนถาวร ทำด้วยทองเหลือง ทองแดงหรือเหล็กโรสทินขนาดที่เหมาะสม ทั้งนี้เป็นอำนาจของวิศวกรที่จะกำหนดให้ผู้รับจ้างดำเนินการในส่วนนี้ทั้งหมดตามความเหมาะสม
 - การทาสี (PAINTING)
 - ในกรณีที่ไม่มีแนวหรือมีการติดตั้งวัสดุอุปกรณ์ใดๆ ในบริเวณที่ไม่มีฝ้าเพดานหรือบริเวณที่สามารถมองเห็นได้ ผู้รับจ้างจะต้องทำการทาสีวัสดุอุปกรณ์ทั้งหมด รายละเอียดสีและชนิดของสีจะกำหนดให้ภายหลัง
 - การฝึกอบรม และคำแนะนำช่างให้กับผู้จ้าง
 - ผู้รับจ้างจะต้องแนะนำ และฝึกช่างของผู้จ้างให้มีความสามารถในการใช้ และควบคุมการทำงาน ตลอดจนบำรุงรักษาวัสดุอุปกรณ์ทั้งหมด จนเป็นที่เข้าใจโดยละเอียด
 - คู่มือการใช้งานและบำรุงรักษา (INSTRUCTION MANUAL FOR OPERATING AND MAINTENANCE)
 - ผู้รับจ้างจะต้องจัดมอบหนังสือคู่มือการใช้ การซ่อมบำรุง และรายการอะไหล่ อุปกรณ์ (PART LIST) ของอุปกรณ์หลักทั้งหมดแก่ผู้จ้างอย่างน้อย 4 ชุด ในวันส่งมอบงาน
 - แผนภูมิ และ แผ่นภาพ
 - ผู้รับจ้างจะต้องจัดทำแผนภูมิ และ/หรือ แผ่นภาพ แสดงการทำงาน โดยระบุ ขนาด, ชื่อ และตำแหน่งของอุปกรณ์หลัก แต่ละตัวด้วยแผ่นพลาสติก ทน 3 มม. ขนาดเหมาะสม ทั้งนี้แผนภูมิ และ/หรือ แผ่นภาพดังกล่าวจะต้องได้รับการอนุมัติจากวิศวกรก่อนดำเนินการจัดทำ

หมวดที่ 2. มาตรฐานการผลิตและการติดตั้ง (STANDARD OF PRODUCTION AND INSTALLATION)

- อุปกรณ์ทั้งหมดจะต้องได้รับการออกแบบ ประกอบ และทดสอบ ตลอดจนวิธีการติดตั้งตามมาตรฐานของ
- JIS - JAPAN INDUSTRIAL STANDARD
 - ANSI - AMERICAN NATIONAL STANDARD INSTITUTE
 - NEMA - NATIONAL ELECTRICAL MANUFACTURERS ASSOCIATION
 - BS - BRITISH STANDARD
 - IEC - INTERNATIONAL ELECTROTECHNICAL COMMISSION
 - NEC - NATIONAL ELECTRICAL CODE
 - DIN - DEUTSCHE INDUSTRIE NORM
 - MEA - METROPOLITAN ELECTRICITY AUTHORITY
 - PEA - PROVINCIAL ELECTRICITY AUTHORITY
 - TISI - THAI INDUSTRIAL STANDARD INSTITUTE
 - มาตรฐานระบบลิฟต์โดยวิศวกรรมสถานแห่งประเทศไทยในพระบรมราชูปถัมภ์
 - SAFETY CODE ของประเทศผู้ผลิตนั้นๆ
 - ผลิตจากโรงงานที่ได้มาตรฐาน ISO 9000 หรือ ISO 9001 หรือ ISO 9002

หมวดที่ 3. ขอบเขตของงาน (SCOPE OF WORK)

- หากมิได้ระบุเป็นอย่างอื่น ผู้รับจ้างจะต้องจัดหาวัสดุ อุปกรณ์ ตลอดจนช่างฝีมือที่ แรงงาน และเครื่องมือเครื่องใช้ทั้งหมดที่จำเป็นตามหลักวิชาช่างที่ติดตั้งระบบทั้งหมดที่ปรากฏในแบบแปลน และรายละเอียดข้อกำหนด ในกรณีที่แบบแปลน หรือรายละเอียดข้อกำหนดไม่ได้แสดงไว้ หากเป็นอุปกรณ์ที่มีความจำเป็นที่จะต้องติดตั้งไว้ด้วย เพื่อให้ระบบสมบูรณ์ ผู้รับจ้างจะต้องแจ้งให้วิศวกรทราบเป็นลายลักษณ์อักษรล่วงหน้าก่อนการเซ็นสัญญาติดตั้งในส่วนที่เกี่ยวข้องนั้นๆ มิฉะนั้น ผู้รับจ้างจะต้องรับผิดชอบค่าใช้จ่ายและเป็นผู้ดำเนินการเองทั้งหมด
- เป็นความรับผิดชอบของผู้รับจ้างที่จะต้องประสานงาน โดยศึกษาแบบแปลนของงานสถาปัตยกรรม โครงสร้าง และระบบอำนวยความสะดวกอื่นๆ ที่ประกอบขึ้นและรวมอยู่ในโครงการนี้ทั้งหมดให้มีความสอดคล้อง ไม่เกิดการกีดขวางในงานและระบบซึ่งกันและกัน ไม่ก่อให้เกิดติดตั้งกับงานระบบอื่น อันมีผลทำให้งานระบบอื่นมีอุปสรรคและเกิดความล่าช้า
- การติดตั้งลิฟต์โดยสาร (PASSENGER LIFT) ชนิดไม่มีห้องเครื่อง จำนวน 1 เครื่อง ตามข้อกำหนดรายละเอียดทั่วไปและข้อกำหนดทางเทคนิคตามข้อกำหนดรายละเอียดทั่วไปและข้อกำหนดทางเทคนิค
- การรับประกันและการตรวจสอบ ในกรณีเกิดข้อขัดข้องฉุกเฉิน ผู้รับจ้างต้องรับผิดชอบในการส่งทีมวิศวกร และ/หรือช่างที่มีประสบการณ์ในการทำงานระบบลิฟต์ทำการตรวจสอบบำรุงรักษาความสะอาด และปรับตั้งเครื่องลิฟต์ให้ใช้งานได้เป็นอย่างดีอยู่ตลอดเวลาอย่างน้อยเดือนละ 1 ครั้ง หรือในกรณีเกิดเหตุขัดข้องจะต้องทำการแก้ไขระบบลิฟต์นี้ ให้สามารถใช้งานได้โดยปกติภายในเวลา 24 ชั่วโมง หลังจากได้รับแจ้งจากเจ้าของหรือตัวแทนเจ้าของเป็นเวลา 2 ปี ภายหลังจากวันรับมอบงาน พร้อมทั้งเปลี่ยนอะไหล่ส่วนที่เสียไปใหม่โดยไม่คิดมูลค่า
- หากมิได้ระบุไว้เป็นอย่างอื่น ผู้รับจ้างจะต้องจัดหาวัสดุ อุปกรณ์ ตามข้อ 3 ทั้งหมด เป็นผลิตภัณฑ์เดียวกันหรือจากตัวแทนจำหน่ายเดียวกัน พร้อมทั้งต้องแสดงเอกสารระบุแหล่งที่มาของผลิตภัณฑ์ ต่อผู้จ้าง เพื่อประกอบการพิจารณา

- ในกรณีที่มีรอยสายของสายสัญญาณไฟฟ้าและสื่อสารทั้งหมด ที่ต้องเดินผ่านผนังกันไฟ (FIRE COMPARTMENT) ผู้รับจ้างจะต้องจัดหา และติดตั้งวัสดุป้องกันไฟลาม และควั่นไฟบริเวณช่องเปิด และช่องแนวเดินท่อ หรืออื่นๆ ที่เกี่ยวข้องในงานที่ผ่านทะลุพื้น ผนัง และช่อง SHAFT ภายหลังจากที่ได้ติดตั้งอุปกรณ์ต่างๆ แล้ว วัสดุที่ใช้ต้องมีคุณสมบัติในอัตราทนไฟไม่น้อยกว่า 2 ชั่วโมง ตามมาตรฐาน NEC 300-21 และ ASTM
- ประตูชานพัก ประตูลิฟต์บริการ/ดับเพลิง และประตูฉุกเฉินต้องสามารถกันไฟได้ไม่น้อยกว่า 2 ชม.
- รายละเอียดข้อกำหนดสำหรับลิฟต์พนักงานดับเพลิง (FIREMAN LIFTS) ให้เป็นไปตามมาตรฐานระบบลิฟต์ วิศวกรรมสถานแห่งประเทศไทย ในพระบรมราชูปถัมภ์ (EIT STANDARD)

หมวดที่ 4. รายละเอียดทั่วไปของลิฟต์

- ลิฟต์โดยสาร (PASSENGER LIFT) ชนิดไม่มีห้องเครื่อง
- ประเภทและจำนวน (TYPE & UNIT) ลิฟต์โดยสาร จำนวน 1 เครื่อง หมายเลข L-1 นำหนักบรรทุก (CAPACITY) นำหนักบรรทุก 1,600 กิโลกรัม หรือจำนวน 21 คน ความเร็ว (SPEED) 60 เมตรต่อนาที หรือ 1 เมตรต่อนาที ระบบควบคุม (CONTROL) SIMPLEX SELECTIVE COLLECTIVE MICROPROCESSOR CONTROL ขนาดตัวลิฟต์ (CAR DESIGN) วัตภายในกว้าง ไม่ต่ำกว่า 2.10 เมตร ลึกไม่ต่ำกว่า 1.60 เมตร ขนาดประตูลิฟต์ (DOOR OPENING) ประตูเปิดกว้าง 1.20 เมตร สูง 2.20 เมตร แบบสองบานเลื่อน เปิด-ปิดไปทางตรงข้าม ขนาดช่องลิฟต์ (HOISTWAY DIMENSIONS) วัตภายในกว้างไม่น้อยกว่า 2.30 เมตร ลึก 2.00 เมตร ความสูง (OVERHEAD) 4.75 เมตร ความลึกบ่อลิฟต์ (PIT) 1.50 เมตร จำนวนชั้น ที่บริการรับ-ส่ง (SERVICE FLOOR) ลิฟต์จะบริการรับ-ส่งจากชั้น 1 ถึง ชั้น 4 รวม 4 ชั้น 4 ประตู ความสูงที่ลิฟต์วิ่ง (RISE) ระยะความสูงที่ลิฟต์วิ่ง ประมาณ 17.75 เมตร ลิฟต์เป็นผลิตภัณฑ์ของ

ผลิตภัณฑ์ที่เห็นควรวางอนุมัติ


No.	ผลิตภัณฑ์
1	MITSUBISHI
2	HITACHI
3	TOSHIBA

หมวดที่ 5. ชุดเครื่องลิฟต์ (MACHINE SET)

เครื่องลิฟต์ ประกอบด้วย มอเตอร์ไฟฟ้ากระแสสลับแบบเหนี่ยวนำ (A.C.VF INDUCTION MOTOR TRACTION MACHINE) เป็นแบบ COMPACT SYNCHRONOUS MOTOR PERMANENT MAGNET GEARLESS TRACTION MACHINE หรือ GEAR TRACTION MACHINE (TRACTION WORM GEAR) พร้อม เบรกแม่เหล็กไฟฟ้า ประกอบเข้าเป็นชุดเดียวกัน ติดตั้งบนแท่นเครื่องจากโรงงานผู้ผลิต ระบบควบคุมการเคลื่อนที่ พลังงานไฟฟ้าที่ป้อนเข้าสู่มอเตอร์ เพื่อขับเคลื่อนตัวลิฟต์นั้น จะป้อนผ่านชุด (DRIVE INVERTOR CONTROL) โดยอาศัยหลักการการทำงานของเปลี่ยนแปลงแรงดันไฟฟ้า และความถี่ไฟฟ้าในการควบคุมแรงบิด และความเร็วของชุดมอเตอร์ ตามสภาวะของโหลดน้ำหนัก บรรทุก และจึงส่งพลังงานการทำงานของลิฟต์

หมวดที่ 6. ระบบควบคุม (CONTROL SYSTEM)

- ระบบการทำงาน เป็นแบบอัตโนมัติ โดยไม่ต้องมีพนักงานควบคุม (OPERATION) ตัวควบคุมการทำงาน มีชุดควบคุมการทำงานเป็นไมโครคอมพิวเตอร์ (MICROCOMPUTER) สามารถ (CONTROLLER) PROGRAM ตามลักษณะของอาคาร ระบบ FULL-COMPUTERIZED VARIABLE VOLTAGE VARIABLE FREQUENCY (VVVF) สามารถควบคุมการทำงานของลิฟต์ได้ ดังนี้
- รับคำสั่งจากสัญญาณปุ่มกดภายในตัวลิฟต์ (CAR CALLS) และคำสั่งสัญญาณปุ่มกดที่ชานพัก (HALL CALLS)
 - กำหนดลิฟต์ที่เหมาะสมแต่ละตัว ในกรณีที่ เป็น GROUP CONTROL ไปรับส่งผู้โดยสารตามชั้นต่างๆ และสั่งการให้ลิฟต์ตัวที่ใกล้ที่สุด หรือตัวที่มีคำสั่ง สัญญาณ CAR CALLS และ HALL CALLS เดียวกัน และเครื่องที่อยู่ในทิศทางเดียวกันเพื่อไปรับผู้โดยสารตามสัญญาณ HALL CALLS
 - มีระบบควบคุมการทำงานของลิฟต์ เช่น การเริ่มทำงาน, การชะลอความเร็วเข้าจอดอย่างราบเรียบ สม่่าเสมอโดยไม่กระตุกและควบคุมตำแหน่งของลิฟต์แต่ละตัว และควบคุมความแม่นยำในการจอดตามชั้นมิให้คลาดเคลื่อนเกิน ± 3 มม.
 - ตรวจสอบระบบวงจรการทำงานและควบคุมความเร็ว เพื่อให้ลิฟต์สามารถถูกใช้งานได้อย่างปลอดภัย
 - ควบคุมปรับเปลี่ยนแปลงแรงดันไฟฟ้า และความถี่ตามสภาวะของโหลดและสภาวะการทำงานในจังหวะที่ลิฟต์จะเริ่มออกตัวและค่อยๆ เพิ่มความเร็วไฟฟ้าและเพิ่มแรงดันไฟฟ้า เพื่อให้ลิฟต์เคลื่อนที่ได้เร็วขึ้นตามอัตราเร่งที่ได้กำหนดไว้ใน SOFTWARE จนถึงความเร็วที่เมื่อลิฟต์ลดความเร็วลง ชุดควบคุมจะคอยลดแรงดันไฟฟ้าและลดความเร็วที่ป้อนเข้าสู่ชุดมอเตอร์ระบบ GEAR ของ MACHINE จะเป็นตัวช่วยทำให้ลิฟต์เคลื่อนที่ช้าลงจนถึง
 - เมื่อใกล้ตำแหน่งที่จอดขึ้นจะสั่งการให้ระบบ BRAKE ทำงานจอดขึ้นตามที่ต้องการ
 - ทำหน้าที่ในการควบคุมชุดเปิด-ปิดประตู (DOOR OPERATION) โดยจะสามารถตั้งเวลาในการเปิด-ปิดประตูตามคำสั่ง เรียกว่าประตูลิฟต์ และประตูชานพักไปจอดขึ้นตามแผนปุ่มกดในตัวลิฟต์และความเร็วของการเปิด-ปิดประตูพร้อมกันโดยอัตโนมัติ



มหาวิทยาลัยนครสวรรค์
จังหวัดพิจิตร

โครงการ : PROJECT
โครงการปรับปรุงอาคารเฉลิมพระเกียรติ-72 พรรชนบรมราชินีนาถ

สถานที่ก่อสร้าง : LOCATION
อาคารเฉลิมพระเกียรติ 72 พรรชนบรมราชินีนาถ

สถาปนิก : ARCHITECT
รณชาติ ดอนดี (ร-สถ 14945)

วิศวกรโยธา : STRUCTURAL ENG.
รวรศักดิ์ เกิดวงษ์รณดี อย.48771

วิศวกรไฟฟ้า : ELECTRICAL ENG.
ธีรวิศ ออณัติ รพ.น. 43845

วิศวกรเครื่องกล : MECHANICAL ENG.

วิศวกรสุขาภิบาล : SANITARY ENG.

หน่วยงาน
กองอาคารสถานที่
มหาวิทยาลัยนครสวรรค์ จังหวัดพิจิตร

ตรวจสอบ (นายวิชา ทัดนางร)
รักษาการตำแหน่งหัวหน้าสถาปัตยกรรมและวิศวกรรม

เห็นชอบ (นายธีรวิศ ธีรวิศ)
ผู้อำนวยการกองอาคารสถานที่

อนุมัติ (รณชาติ ดอนดี)
รักษาการท่านอธิการบดีมหาวิทยาลัยนครสวรรค์

NO.	DATE	DESCRIPTION
TITLE		
JOB NO.	SCALE	-
DRAWN	CHECKED	
DATE ISSUED		
แผ่นที่ DWG. NO.	จำนวนแผ่นรวมปก TOTAL	
A-07	33	

รายละเอียดประกอบารติดตั้งลิฟต์

หมวดที่ 7. ลักษณะการทำงานของลิฟต์ (ELEVATOR FEATURES)

ลักษณะการทำงานของลิฟต์

- เมื่อไม่มีการเรียกลิฟต์ไฟแสงสว่าง และพัดลมดูดอากาศภายในตัวลิฟต์จะปิดเองโดยอัตโนมัติ และจะเปิดใหม่เมื่อมีการเรียกลิฟต์ใช้งาน
- ในกรณีที่มีการกดปุ่มภายในลิฟต์โดยไม่สัมพันธ์กับจำนวนผู้โดยสารในลิฟต์ ระบบคอมพิวเตอร์จะให้ลิฟต์จอดในชั้นถัดไปและยกลิฟต์ขึ้นที่เหลือทั้งหมด
- ในกรณีที่เกิดการผิดพลาดหรือขัดข้องกับระบบควบคุม MICRO COMPUTER ลิฟต์จะไม่ค้างระหว่างชั้นแต่จะวิ่งไปจอดยังชั้นที่ใกล้ที่สุด และเปิดประตูให้ผู้โดยสารออกจากลิฟต์ ลิฟต์จะไม่ทำงานอีกจนกว่าจะได้รับการแก้ไข
- ในกรณีที่ตัวลิฟต์บรรทุกน้ำหนักได้เกินมากกว่า 80% ของขนาดน้ำหนักบรรทุกของลิฟต์แล้ว ลิฟต์จะจอดชั้นตามคำสั่งปุ่มกดภายในตัวลิฟต์ โดยไม่จอดแวะตามคำสั่งหน้าลิฟต์ประตูด่านพัก
- ถ้าประตูไม่สามารถเปิดสุดภายในเวลาที่กำหนด ประตูจะปิดเองและลิฟต์จะวิ่งไปยังชั้นต่อไป และถ้าประตูไม่สามารถเปิดได้สนิท ประตูจะเปิด-ปิดซ้ำกันหลายๆ ครั้ง เพื่อขจัดวัสดุใด ๆ ที่อาจกีดขวางตกค้างในร่องประตู
- ระบบควบคุมจะตัดลิฟต์ตัวใดตัวหนึ่งออกจากกลุ่ม หากพบว่าลิฟต์ตัวที่ล่าช้าเกินกว่าเวลาที่กำหนดไว้ และจะจัดเข้ากลุ่มใหม่เมื่อทำงานปกติ
- มีระบบแจ้งสัญญาณเสียงและทิศทาง (IMMEDIATE PREDICTION INDICATION) ให้เตรียมตัวรอหน้าลิฟต์ตัวที่ถูกกำหนดให้เข้ามารับผู้โดยสาร เมื่อผู้โดยสารกดปุ่มหน้าลิฟต์
- สำหรับคนพิการเมื่อลิฟต์จอดจะต้องมีทั้งเสียงและดวงไฟเตือน เป็นไฟกระพริบทั้งภายในและภายนอกห้องลิฟต์ เพื่อให้ผู้พิการทางการมองเห็นและการได้ยิน ได้รับรู้

หมวดที่ 8. ห้องโดยสาร และอุปกรณ์ประกอบภายใน

ห้องโดยสาร ประกอบด้วย

- ผนังห้องโดยสารทั้งหมดเป็นเหล็กแผ่น ผิวทั้งสามด้านชุบด้วย ZINC PHOSPHATE พื้นสีทึบด้วยสีกันสนิม ผนังด้านข้างชุบด้วย LAMINATE รุ่น METAL ผนังด้านหลังเป็นกระจกใสสามารถมองเห็นภายนอกได้ ส่วนผนังด้านหน้าเป็น STAINLESS STEEL MIRROR โดยพื้นที่ใช้งานภายในห้องโดยสารต้องถูกจำกัดให้มีความสัมพันธ์กันระหว่างน้ำหนักบรรทุกทุกพื้นที่ภายในตัวลิฟต์และภายในห้องโดยสารจะมีรายละเอียดดังนี้
 - มีเสียงสัญญาณเตือน เมื่อลิฟต์เข้าจอด (CAR ARRIVAL CHIME) และสัญญาณเสียงบอกตำแหน่งลิฟต์ (VOICE SYNTHESIZER)
 - รอยต่อของผนังทุกแห่งตกแต่งด้วยผิว MIRROR STAINLESS STEEL
 - ผนังด้านข้างมีผิวกันกระแทกโดยรอบ (STAINLESS KICK PLATE) ส่วนผนังด้านหลังติดตั้งกระจกเงา
 - มีทางออกฉุกเฉินบนเพดานด้านบนภายในตัวลิฟต์
 - มีพัดลมระบายอากาศภายในห้องโดยสาร (FAN)
 - เพดานส่วนกลางเป็น HALF MIRROR (SPOT LIGHTING) ส่วนข้าง 2 ด้าน เป็น PAINTED ALUMINUM พร้อมไฟ DOWN LIGHT 4 ดวง
 - มีไฟแสงสว่างฉุกเฉิน BATTERY SELF CHARGER (EMERGENCY LIGHT) ให้แสงสว่างไม่น้อยกว่า 1 ชั่วโมง
 - มีโทรศัพท์ติดต่อกันภายในตัวลิฟต์ 1 ชุด บริเวณหน้าลิฟต์ชั้นล่าง 1 ชุด บริเวณหน้าลิฟต์ชั้นสูง 1 ชุด และห้อง CENTRAL CONTROL 1 ชุด รวม 4 ชุด
 - มีราวกันกระแทก 2 ระดับ เป็น STAINLESS STEEL HAIRLINE ทั้ง 3 ด้าน โดยราวจับหรือราวกันกระแทกด้านบนจะสูงจากพื้น ไม่น้อยกว่า 80 ซม.

แผงปุ่มกดภายในตัวลิฟต์ เป็นแบบ MICRO STROKE BUTTON (LED) หน้า PLATE เป็น MIRROR STAINLESS STEEL จำนวน 2 ชุด ติดตั้งด้านหน้าทั้ง 2 ข้าง ในกรณีที่เป็นลิฟต์โดยสาร

- ปุ่มกดชั้นต่างๆ ตามจำนวนชั้นที่จอด ปุ่มที่กดต้องมีอักษร BRAILLE สำหรับคนตาบอดทุกปุ่ม
- ปุ่มกดสัญญาณแจ้งเหตุฉุกเฉิน INTERPHONE (ALARM)
- ปุ่มกดเปิดประตู (DOOR OPEN)
- ปุ่มกดปิดประตู (DOOR CLOSE)
- แผงควบคุมลิฟต์กรณีที่มีพนักงานประจำลิฟต์มีฝาเปิด-ปิดและมีกุญแจล็อคได้ภายในประกอบด้วย
 - สวิทช์เปิด-ปิดไฟแสงสว่าง (LIGHT SWITCH)
 - สวิทช์เปิด-ปิดพัดลมดูดอากาศ(FAN SWITCH)
 - สวิทช์หยุดลิฟต์ฉุกเฉิน (EMERGENCY STOP)
 - สวิทช์แยกลิฟต์จากกลุ่มทำงานโดยอิสระ ในกรณีฉุกเฉิน EMERGENCY BYPASS (INDEPENDENT)
 - สวิทช์ขับเคลื่อนลิฟต์เพื่อบำรุงรักษา (U-D AUTO/HAND)
- มีแผงตัวเลขแสดงตำแหน่ง เป็นแบบ DIGITAL DISPLAY INDICATOR พร้อมด้วยสัญญาณลูกศรแสดงทิศทางการวิ่งของลิฟต์ "ขึ้น" หรือ "ลง" ติดตั้งอยู่ด้านบนของแผงภายในตัวลิฟต์
- ลิฟต์ทุกตัวจะต้องมีระบบเสียงบอกชั้นที่ลิฟต์จอดสำหรับคนตาบอดไฟแสงสว่างฉุกเฉิน
- มีไฟแสงสว่างฉุกเฉินภายในตัวลิฟต์ และห้องเครื่องลิฟต์ ซึ่งจะทำงานโดยอัตโนมัติเมื่อไฟดับ(EMERGENCY CAR LIGHT) โดยมีแบตเตอรี่ชนิดไม่ต้องเติมน้ำกลั่นพร้อมเครื่อง

- ชาร์ตไฟอัตโนมัติให้แสงสว่างตามมาตรฐานชนิดไม่ต้องบำรุงรักษา
- เครื่องหยุดติดต่อกายใน
 - มีเครื่องหยุดติดต่อกันระหว่างผู้โดยสารภายในตัวลิฟต์กับเจ้าหน้าที่ของอาคาร เป็นแบบลำโพง และไมโครโฟน (ไม่ให้เป็นการหยุดติดต่อบนแบบบุฟ่ง หรือใช้มือถือ) ในกรณีลิฟต์เกิดขัดข้อง ภายในตัวลิฟต์ 1 ชุด บริเวณหน้าลิฟต์ชั้นล่าง 1 ชุด และบริเวณหน้าประตูชั้นบนสุด 1 ชุด รวม 3 ชุด
 - พื้นและโครงสร้างเสริมตัวลิฟต์
 - ก. พื้นปูด้วยกระเบื้องยางม้วนหนา 2 มม. หรือเทียบเท่ามาตรฐานที่สถาปนิกกำหนด
 - ข. พื้นห้องโดยสาร (CAR PLAT FORM) เป็นโครงเหล็กเสริมพื้น บนปูทับด้วยไม้อัดหนา 10 มม. พื้นด้านล่างปูด้วยเหล็กแผ่น (ความหนาตามมาตรฐาน) โดย CAR PLATFORM นี้ ต้องติดตั้งบน RUBBER PADS เพื่อลดเสียงและการสั่นสะเทือน
 - ค. โครงสร้างเสริมตัวลิฟต์ (CAR FRAME) เป็นโครงเหล็กแข็งแรงสามารถรับแรงต่างๆ ที่กระทำภายในตัวลิฟต์ได้เป็นอย่างดี

หมวดที่ 9. แผงปุ่มกดเรียกลิฟต์หน้าชั้น (HALL BUTTON FIXTURE)

แผงปุ่มกดเรียกลิฟต์หน้าชั้นทุกชั้นที่มีแผงปุ่มกดเรียกลิฟต์ พร้อมไฟ INDICATOR เพื่อแสดงบอกตำแหน่งของตัวลิฟต์โดยชั้นบนสุด และชั้นล่างสุดมีปุ่มกดเรียกลิฟต์ "ขึ้น" หรือ "ลง" ส่วนชั้นระหว่างกลางมีปุ่มกดขึ้นลง 2 ปุ่มสำหรับเรียกลิฟต์เพื่อจะ "ขึ้น" และ/หรือ "ลง" ปุ่มเหล่านี้เมื่อถูกกดเรียกจะมีแสงไฟโชว์แสดงการบันทึกคำสั่ง ไม่ต้องกดซ้ำ และไฟสัญญาณลูกศรแสดงทิศทางการวิ่งของลิฟต์ "ขึ้น" หรือ "ลง"

กุญแจฉุกเฉินประตูชานพัก

ในกรณีระบบไฟฟ้าขัดข้องหรือกระแสไฟฟ้ายับจะมีกุญแจพิเศษเพื่อเปิดชานประตูชาน พักจากภายนอกลิฟต์ทุกบานประตู

หมวดที่ 10. ประตูหน้าชั้น (HOISTWAY ENTRANCE)

แบบของประตู ประกอบด้วยดังนี้

- ประตูลิฟต์และประตูชานพักทำงานพร้อมกันโดยอัตโนมัติโดยใช้อุปกรณ์ประตูแบบไฟฟ้ากระแสสลับ หรือไฟฟ้ากระแสตรง (AC-VF OR DC MOTOR) ติดตั้งอยู่ส่วนบนของตัวลิฟต์ เพื่อให้การเปิด-ปิด ประตูลิฟต์ได้อย่างนิ่มนวลโดยสามารถเร่ง หรือปรับความเร็วได้
- ประตูลิฟต์ และประตูชานพักเป็นเหล็กแผ่น ผิวทั้งสองด้านชุบด้วย ZINC PHOSPHATE พื้นทับด้วยสีกันสนิมและบุทับด้วย STAINLESS STEEL ชัดเงาผสม HAIRLINE ในอัตราส่วน 80:20 และมีลูกยางกันกระแทกเพื่อลดการเสียดสี ของบานประตู บน-ล่าง
- กรอบประตูชานพักเป็น STAINLESS STEEL HAIRLINE กรอบประตูเลือกเป็นชนิด WIDE JAMB
- ธรณีบานประตูลิฟต์ใน-นอก หล่อทำขึ้นด้วยอลูมิเนียมชนิดแข็งอย่างตีมาตรฐานของบริษัทผู้ผลิต

อุปกรณ์กันกระแทกของประตู

ขอบประตูลิฟต์มีระบบป้องกันประตูหนีผู้โดยสาร หรือสิ่งกีดขวางการปิดบานประตู แบบ SAFETY SHOE 1 ชุด และแสง LIGHT RAY 2 ชุด หรือ LIGHTCURTAIN 1 ชุด ทุกเครื่อง

หมวดที่ 11. อุปกรณ์เพื่อความปลอดภัยและการป้องกัน (SAFETY DEVICE)

- ชุดควบคุมทางไฟฟ้า มีอุปกรณ์ควบคุมและป้องกันทางไฟฟ้าดังนี้
 - MOTOR FAILURE OPERATION เมื่อชุด THERMOSTAT ตรวจพบว่าอุณหภูมิของมอเตอร์เพิ่มสูงขึ้นจนผิดปกติ จะควบคุมให้ลิฟต์ไปจอดชั้นที่ใกล้ที่สุดและเปิดประตูให้ผู้โดยสารออกและจะหยุดการทำงาน โดยจะรออุณหภูมิของมอเตอร์เย็นลงจนอยู่ในระดับปกติ เครื่องลิฟต์จึงจะเริ่มทำงานตามปกติ
 - CIRCUIT BREAKER เป็นอุปกรณ์ตัดกระแสไฟฟ้าในกรณีเกิดการลัดวงจรภายในวงจรลิฟต์
 - OVERLOAD CURRENT CIRCUIT ป้องกันกระแสไฟฟ้ามากเกินไปที่ก่อให้เกิดเพื่อป้องกันมอเตอร์เสียหาย
 - VOLTAGE & PHASE UNBALANCE PROTECTION ป้องกันกระแสไฟฟ้ากลับเฟส หรือกระแสไฟฟ้าไม่ครบเฟส เมื่อมีความไม่สมดุล
 - TOP CAR INSPECTION BOX แผงควบคุมบนหลังคาลิฟต์ เป็นอุปกรณ์บังคับลิฟต์บนหลังคาลิฟต์ 1 ชุด เพื่อใช้กับลิฟต์ในกรณีตรวจสอบหรือบำรุงรักษาลิฟต์
- อุปกรณ์ป้องกันการวิ่งเลยชั้น ประกอบด้วยอุปกรณ์ต่าง ๆ ดังนี้
 - STOP UP & DOWN LIMITED SWITCH เป็นสวิทช์อัตโนมัติติดตั้งอยู่ส่วนบนสุด
- และล่างสุดของช่องบอลลิฟต์ ลิฟต์จะหยุดวิ่งทันทีในกรณีที่ระบบการจอดชั้นเกิดขัดข้องหรือลิฟต์ไม่สามารถจอดชั้นได้ตามปกติ
 - FINAL UP & DOWN LIMITED SWITCH ติดตั้งอยู่ส่วนบนสุด และล่างสุดของช่องลิฟต์ สวิทช์นี้จะตัดวงจรไฟฟ้าที่เข้าระบบขับเคลื่อนของลิฟต์ทำให้ลิฟต์หยุดวิ่งทันที เพื่อป้องกันลิฟต์วิ่งเลยชั้นบนสุด และ/หรือ ชั้นล่างสุด

- ของอาคาร
 - มีอุปกรณ์รองรับการกระแทกของตัวลิฟต์ และโครงน้ำหนักถ่วง ติดตั้งอยู่ด้านล่างของบอลลิฟต์แบบ SPRING BUFFER สำหรับความเร็วการวิ่ง 30-60 เมตรต่อนาที และ OIL BUFFER สำหรับความเร็วการวิ่งที่มากกว่า 60 เมตรต่อนาที
 - อุปกรณ์ช่วยเหลือเมื่อเกิดเหตุฉุกเฉิน มีอุปกรณ์ป้องกันอุบัติเหตุ และช่วยเหลือ เมื่อเกิดเหตุฉุกเฉินดังนี้
 - ถ้าลิฟต์บรรทุกน้ำหนักเต็มเกินพิกัด ลิฟต์จะไม่วิ่งเมื่อปุ่มกดขึ้นและมีเสียงสัญญาณแจ้งพร้อมไฟเตือนให้ทราบ (OVERLOAD ALARM NON START)
 - ระบบเบรกของลิฟต์เป็นแบบจับด้วยสปริงและปล่อยด้วยไฟฟ้า (ELECTROMAGNETIC TYPE) จะหยุดลิฟต์ทันทีที่กรณีวงจรไฟฟ้าถูกตัด และเบรกจะหยุดมอเตอร์ลิฟต์พร้อมอุปกรณ์คลายเบรก และมีหมวมอเตอร์ลิฟต์ให้ชั้นลงให้ตรงชั้นสำหรับช่วยผู้โดยสารออกจากลิฟต์ ในกรณีลิฟต์เกิดการขัดข้อง
 - มีระบบควบคุมความเร็วลิฟต์ให้อยู่ในพิกัดโดยใช้ SPEED GOVERNER ถ้าอุปกรณ์ลิฟต์วิ่งด้วย ความเร็วเกินพิกัด ลวดสลิงหย่อน หรือขาดอุปกรณ์นิรภัยนี้จะทำงานทันที และควบคุมให้ CAR SAFETY CLAMP ซึ่ง ติดอยู่กับโครงเสาแทรกตัวลิฟต์ยึดตัวลิฟต์ให้แน่นกับรางลิฟต์ และตัวระบบไฟฟ้าที่ป้องกันระบบขับเคลื่อนให้หยุดทำงานทันที
 - ประตูชานพักจะมีสลักโก และคอนแทคไฟฟ้า (DOOR INTER LOCK) เพื่อป้องกันลิฟต์วิ่งขณะประตูเปิดอยู่หรือยังไม่ปิดสนิทและเพื่อล็อคประตูไม่ให้เปิดออกได้ในขณะลิฟต์ไม่ได้อยู่ที่ชั้น
 - รางลิฟต์ และรางน้ำหนักถ่วง
 - เป็นรางเหล็กแบบ T-SECTION RAIL ซึ่ง ส่งโดยตรงจาก (RAILS) โรงงานผู้ผลิตผิวหน้าบางใสเรียบ ออกแบบสำหรับใช้กับลิฟต์โดยเฉพาะ มีขนาดมาตรฐานสามารถรับน้ำหนัก บรรทุก และความเร็วของลิฟต์ได้อย่างปลอดภัย มีที่เก็บน้ำมันติดอยู่กับโครงลิฟต์ และโครงน้ำหนักถ่วงเพื่อให้การหล่อลื่นรางอย่างเพียงพอโดยสม่ำเสมอตลอดเวลา
 - โครงตัวถังลิฟต์และอุปกรณ์นิรภัย
 - โครงตัวถังลิฟต์ประกอบด้วยโครงเหล็กแข็งแรง พร้อมชุดอุปกรณ์นิรภัยนี้ ทำงานโดย เครื่องควบคุมความเร็วเมื่อลิฟต์วิ่งเร็วกว่าปกติ อุปกรณ์นิรภัยจะทำงานทันที โดยหนึ่ โครงตัวถังลิฟต์ให้หยุดติดกับรางลิฟต์
 - น้ำหนักถ่วง
 - เป็นเหล็กหล่อเป็นก้อนจะอยู่ในโครงเหล็กที่แข็งแรงออกแบบให้รับการถ่วงดุลของน้ำหนักการบรรทุกอย่างดี เพื่อให้ลิฟต์ทำงานได้อย่างนิ่มนวล และประหยัดพลังงานไฟฟ้า
 - การป้องกันสนิม
 - ชิ้นส่วนที่เป็นเหล็กที่ไม่ได้รับการพ่นสี หรือชุบสี จะพาสีป้องกันสนิมอย่างดี การต่อลงดิน
 - ตัวลิฟต์จะมีสายไฟต่อสายดิน โดยผู้รับจ้างเป็นผู้จัดเตรียมและเดินสายไฟฟ้า (GROUND) เพื่อป้องกันอันตรายที่จะเกิดกับผู้ใช้โดยสาร
 - ระบบไฟฟ้าลิฟต์
 - กระแสไฟฟ้า A.C 380V 3 เฟส 4 สาย 50Hz
 - กระแสไฟฟ้า A.C 220V 1 เฟส 2 สาย 50Hz
 - กระแสไฟฟ้าเปลี่ยนแปลงได้ไม่เกิน +5% หรือ -10%

หมวดที่ 12. ระบบทำงาน

ระบบลิฟต์ในกรณีเกิดเพลิงไหม้

มีสวิทช์ฉุกเฉินติดอยู่ในกล่องกระจกชนิด BREAKABLE GLASS ติดตั้งอยู่ใกล้ประตูชานพักชั้นที่กำหนดเมื่อเกิดเพลิงไหม้อาคารให้ทุบกล่องกระจกให้แตก และหมุนสวิทช์หรือกดไปในตำแหน่ง "ON" ลิฟต์จะไม่ตอบรับคำสั่ง แผงปุ่มกดหน้าชั้นและแผงบังคับลิฟต์ภายในตัวลิฟต์ ลิฟต์จะวิ่งตรงมายังชั้นที่กำหนด และเปิดประตูให้ผู้โดยสารออกหลังจากนั้นการใช้งานจะต้องใช้พนักงานควบคุม โดยลิฟต์จะทำงานตามคำสั่ง จากแผงบังคับภายในตัวลิฟต์เท่านั้น และเมื่อหมุนสวิทช์กลับมายังตำแหน่ง "OFF" ลิฟต์จะกลับทำงานตามปกติ

แบตเตอรี่สำรอง

มีชุดแบตเตอรี่สำรองชนิดไม่ต้องเติมน้ำกลั่น พร้อมเครื่องชาร์ตไฟที่สามารถชาร์ตไฟได้ (AUTOMATIC RESCUE DEVICE : A.R.D.) ในตัวอยู่บนห้องเครื่องลิฟต์ โดยชุดแบตเตอรี่นี้จะทำงานก็ต่อเมื่อไฟฟ้าในอาคารดับ หน้าที่การทำงานคือจะส่งกระแสไฟให้ลิฟต์เคลื่อนตัว มาชั้นที่ใกล้ที่สุดและเปิดประตู ค้างไว้เพื่อให้ผู้โดยสารที่อยู่ในภายใน ตัวลิฟต์ออกมาได้อย่างปลอดภัย

 มหาวิทยาลัยนครสวรรค์ จังหวัดพิจิตร		
โครงการ : PROJECT		
โครงการปรับปรุงอาคารเฉลิมพระเกียรติ-72 พรรษาบรมราชินีนาถ		
สถานที่ก่อสร้าง : LOCATION		
อาคารเฉลิมพระเกียรติ 72 พรรษาบรมราชินีนาถ		
สถาปนิก : ARCHITECT		
องศาที่ ต่อณ (ก-สถ 14945)		
วิศวกรโยธา : STRUCTURAL ENG.		
วุฒิ เกษตรศาสตร์ ญ.48771		
วิศวกรไฟฟ้า : ELECTRICAL ENG.		
ชีวิต อดิถิต ฎท. 43845		
วิศวกรเครื่องกล : MECHANICAL ENG.		
วิศวกรสุขาภิบาล : SANITARY ENG.		
หน่วยงาน		
กองอาคารสถานที่ มหาวิทยาลัยนครสวรรค์ จังหวัดพิจิตร		
ตรวจสอบ (นายวิชา ทัดนางกร)		
รับทราบในตำแหน่งที่งานสถาปนิกและวิศวกร		
เห็นชอบ (นายวิชา ทัดนางกร)		
ผู้อำนวยการกองอาคารสถานที่		
อนุมัติ (รองศาสตราจารย์ ดร.ศรินทร์ทิพย์ แทนธานี)		
รักษาการแทนอธิการบดีมหาวิทยาลัยนครสวรรค์		
REVISION		
NO.	DATE	DESCRIPTION
TITLE		
JOB NO.	SCALE	-
DRAWN	CHECKED	
DATE ISSUED		
แผ่นที่	จำนวนแผ่นรวม	ปก
DWG. NO.	TOTAL	
A-08	33	



สัญลักษณ์ประกอบแบบ

งานผนัง

สัญลักษณ์	รายการ
①	ผนังก่ออิฐมวลเบา ขนาด 7.5x20x60 ซม. พร้อมฉาบปูนเรียบ 2 ด้าน
②	ผนังกรุผนังซีทลอนผนัง ร่องลึก ลอน 630 ลอนสูง 25 มม. หนาไม่น้อยกว่า 0.40 มม. เคลือบสีแบบด้าน (ลอกเจดสีภายหลังโดยผู้ว่าจ้าง) โครงเคร่าเหล็กแป้นโปร่งกัลวาไนซ์ 50x50 หนาไม่น้อยกว่า 1.5 มม.
③	ผนังตกแต่ง กรุแผ่นไฟเบอร์ซีเมนต์บอร์ด ขนาด 30x300x1.8 ซม. เซาะร่องสำเร็จรูป ร่องสูง-ต่ำ
④	ผนังกระจกอลูมิเนียม กระดาษลามิเนต फिल्मเซียวีส์ 0.38 มม.กระจกหนา 5+5 มม. โครงเคร่าเหล็ก หนา 2.3 มม. ครอบอลูมิเนียม หนาไม่น้อยกว่า 1.5 มม.
⑤	งานทาสีรองพื้นปูนใหม่พร้อมทาสีด้วยสีน้ำอะคริลิกแท้ 100 %
⑥	ผนังก่ออิฐมวลเบา ขนาด 15x20x60 ซม. พร้อมฉาบปูนเรียบ 2 ด้าน

งานพื้น

สัญลักษณ์	รายการ
①	พื้น ค.ส.ล. ปูกระเบื้องเซรามิกสี่เหลี่ยม ขนาด 60x60 ซม.
②	พื้น ค.ส.ล. ทาสีกันซึมประเภทโพลียูรีเทน
③	พื้น ค.ส.ล. ชัดเรียบ
④	พื้น ค.ส.ล. ชัดเรียบ ทาสี

งานฝ้าเพดาน

สัญลักษณ์	รายการ
①	ฝ้าเพดานกรุแผ่นอลูมิเนียมคอมโพสิต หนาไม่น้อยกว่า 4 มม. ชนิดไม่ลามไฟ โครงเคร่าเหล็กแป้นโปร่งกัลวาไนซ์ 50x50 หนาไม่น้อยกว่า 1.5 มม.



มหาวิทยาลัยราชภัฏ
จังหวัดบุรีรัมย์

โครงการ : PROJECT
โครงการปรับปรุงอาคารเฉลิมพระเกียรติ-
72 พรรษาบรมราชินีนาถ

สถานที่ก่อสร้าง : LOCATION
อาคารเฉลิมพระเกียรติ 72 พรรษาบรมราชินีนาถ

สถาปนิก : ARCHITECT
อนงค์ ดอนดี (ภ-สถ 14945)

วิศวกรโยธา : STRUCTURAL ENG.
รวุฒิ เกตุวงศ์ ญ.48771

วิศวกรไฟฟ้า : ELECTRICAL ENG.
ธีรวิศ อเนก ญ.ก. 43845

วิศวกรเครื่องกล : MECHANICAL ENG.

วิศวกรสุขาภิบาล : SANITARY ENG.

หน่วยงาน
กองอาคารสถานที่
มหาวิทยาลัยราชภัฏบุรีรัมย์ จังหวัดบุรีรัมย์

ตรวจสอบ
(นายวิชา ทัดนางกูร)
รักษาการในตำแหน่งหัวหน้าสถาปนิกและวิศวกร

เห็นชอบ
(นายอรุณรัตน์ พระภาค)
ผู้อำนวยการกองอาคารสถานที่

อนุมัติ
(รองศาสตราจารย์ ดร.ศิริเกียรติ หทัย แทธรานัน)
รักษาการแทนอธิการบดีมหาวิทยาลัยราชภัฏบุรีรัมย์

REVISION		
NO.	DATE	DESCRIPTION

TITLE

JOB NO. SCALE -

DRAWN CHECKED

DATE ISSUED

แผ่นที่ จำนวนแผ่นรวมปก

DWG. NO. TOTAL

A-09 33



วิชา พ

รายการวัสดุที่เห็นควรอนุมัติ งานสถาปัตยกรรม

รายการวัสดุ พื้น

ลำดับ	รายการวัสดุ	รายการผลิตภัณฑ์		
		COTTO	TARA	WDC
1	กระเบื้องแกรนิตโต้/เซรามิกส์/พอร์ซเลนส์ กั้นลิ้น ขนาด 60x60 ซม. (R10)	GP60X60แอลติกริโอ(HYG)(PK4)R10R/T PM ผิวหยวน (R10)	กระเบื้องพื้น 60x60 ซม. เวเนเซีย ไวท์	คุณสมบัติเทียบเท่าหรือดีกว่า

รายการวัสดุ ผนัง

ลำดับ	รายการวัสดุ	รายการผลิตภัณฑ์		
		1	2	3
2	อิฐมวลเบา ขนาด 7.5x20x40 ซม.	QCON ขนาด 7.5x20x40 ซม.	THAICON ขนาด 7.5x20x40 ซม.	อิฐมวลเบาตราเพชร ขนาด 7.5x20x40 ซม.
ลำดับ	รายการวัสดุ	รายการผลิตภัณฑ์		
		1	2	3
3	เมทัลชีทลอนนึ่งร่องลึก ลอนนึ่งร่องลึก ลอน 630 จำนวนลอน/แผ่น ความสูงของลอน 25 มม. ทนไม่มียกกว่า 0.40 มม.เคลือบสีด้าน(เทา-ดำด้าน)	Colorbond ความหนาแผ่น 0.40 มม. ความสูงลอน 25 มม. ลอนนึ่งร่องลึก ลอน 630 เคลือบสี (เคลือบสีด้าน)	Lysoght Trimdek ความหนาแผ่น 0.40 มม. ความสูงลอน 25 มม. ลอนนึ่งร่องลึก ลอน 630 เคลือบสี (เคลือบสีด้าน)	อื่นๆ เทียบเท่าหรือดีกว่า
ลำดับ	รายการวัสดุ	รายการผลิตภัณฑ์		
		SCG	ตราเพชร	อื่นๆ
4	ผนังตกแต่งแผ่นไฟเบอร์ซีเมนต์ ขนาดไม่น้อยกว่า 20 ซม. ทนไม่มียกกว่า 12 มม. เซาะร่องสำเร็จรูป ร่องสูง-ต่ำ	Modeeno M.2 ขนาด 30x300x1.8 ซม. เซาะร่องสำเร็จรูป ร่องสูง-ต่ำ	ตราเพชร ไม้ตกแต่งเซาะร่อง TEMPO ขนาด 1.2x20x300 ซม. สีซีเมนต์ เซาะร่องสำเร็จรูป ร่องสูง-ต่ำ	เทียบเท่าหรือดีกว่า

รายการวัสดุ ฝ้าเพดานยิปซัมบอร์ด

ลำดับ	รายการวัสดุ	รายการผลิตภัณฑ์		
		1	2	3
5	แผ่นฝ้าอลูมิเนียมคอมโพสิต ทนไม่มียกกว่า 4 มม. ขนาด 1.20 x2.40 ม. ไฟกลางกันไฟ	APOLIC ทนไม่มียกกว่า 4 มม.	ALUCOBOND ทนไม่มียกกว่า 4 มม.	REYNOBOND ทนไม่มียกกว่า 4 มม.

รายการวัสดุ สี

ลำดับ	รายการวัสดุ	รายการผลิตภัณฑ์		
		TOA	BAGER	Delta
6	สีน้ำอะคริลิกแท้ 100 % เกรด 10 ปี มีส่วนผสมของสารป้องกันเชื้อรา มาตรฐานอุตสาหกรรม มอก. 2321-2549	TOA Shield-1 ทา 3 เที่ยว รวมสีรองพื้น	BAGER COOL ALL PLUS ทา 3 เที่ยว รวมสีรองพื้น	คุณสมบัติเทียบเท่าหรือดีกว่า ทา 3 เที่ยว รวมสีรองพื้น

หมายเหตุ: สีรองพื้นใหม่/ปูนเก่า ให้เลือกใช้รุ่นที่เหมาะสมกับสีอะคริลิกที่เลือกใช้ โดยต้องเป็นรุ่นที่ผู้ผลิตแนะนำ ซึ่งจะมีผลกับการรับประกันคุณภาพสี

ลำดับ	รายการวัสดุ	รายการผลิตภัณฑ์		
		TOA	BAGER	Nippon
7	สีน้ำมันพร้อมรองพื้นกันสนิม 2 IN 1 ทา 2 เที่ยว	ทีโอเอ กลีบตัน 2IN1 สีเคลือบกันสนิมพร้อมรองพื้นกันสนิม ทา 2 เที่ยว	BegerShield GRIPTECH 2 IN 1 ทา 2 เที่ยว	Nippon-Point-Vinilex-All-in-One-Semi-Gloss ทา 2 เที่ยว
ลำดับ	รายการวัสดุ	รายการผลิตภัณฑ์		
		TOA	BAGER	NIPPON
8	วัสดุกันซึมประเภทโพลียูรีเทน อัตราการใช้งาน 2 กก. / ตร.ม. ทา 3 เที่ยว รวมชั้นรองพื้น ความหนารวม 1 มม.	TOA WATERPROOF กันน้ำได้ 100% อัตราการใช้งาน 2 กก. / ตร.ม. ทา 3 เที่ยว รวมชั้นรองพื้น	BEGEER ROOFSEAL อัตราการใช้งาน 2 กก. / ตร.ม. ทา 3 เที่ยว รวมชั้นรองพื้น	NIPPON ROOFSEAL อัตราการใช้งาน 2 กก. / ตร.ม. ทา 3 เที่ยว รวมชั้นรองพื้น



มหาวิทยาลัยนครสวรรค์
จังหวัดพิจิตร

โครงการ : PROJECT
โครงการปรับปรุงอาคารเฉลิมพระเกียรติ-72 พรรษาบรมราชินีนาถ

สถานที่ก่อสร้าง : LOCATION
อาคารเฉลิมพระเกียรติ 72 พรรษาบรมราชินีนาถ

สถาปนิก : ARCHITECT
องศาณี ดอนดี (ภ-สถ 14945)

วิศวกรโยธา : STRUCTURAL ENG.
วรวิณี เกตุวงศ์ อย.48771

วิศวกรไฟฟ้า : ELECTRICAL ENG.
ธีรวัตร อนันต์ อย.43845

วิศวกรเครื่องกล : MECHANICAL ENG.

วิศวกรสุขาภิบาล : SANITARY ENG.

หน่วยงาน
กองอาคารสถานที่
มหาวิทยาลัยนครสวรรค์ จังหวัดพิจิตร

ตรวจสอบ
(นายทิวา ทัดนางกูร)
รักษาตำแหน่งหัวหน้างานสถาปัตยกรรมและวิศวกรรม

เห็นชอบ
(นายรุ่งรัตน์ พรหมชาติ)
ผู้อำนวยการกองอาคารสถานที่

อนุมัติ
(รองศาสตราจารย์ ดร.ศรีนทร์ทิพย์ แทนธานี)
รักษาการแทนอธิการบดีมหาวิทยาลัยนครสวรรค์

REVISION

NO.	DATE	DESCRIPTION

TITLE

JOB NO. SCALE -

DRAWN CHECKED

DATE ISSUED

แผ่นที่ DWG. NO. จำนวนแผ่นรวมปกติ TOTAL

A-10 33



รายการวัสดุที่เห็นควรอนุมัติ งานระบบไฟฟ้า

ลำดับ	รายการวัสดุ	มาตรฐาน	รายการผลิตภัณฑ์
1	ระบบท่อร้อยสาย	มอก	ARROW PIPE, PAT, RSI, AND TAS หรือคุณภาพเทียบเท่า
2	สายไฟฟ้า, สายดินและสายล่อฟ้า	มอก	BANGKOK CABLE, PHELPS DODGE, YAZAKI, หรือคุณภาพเทียบเท่า
3	CIRCUIT BREAKER	มอก	ABB, SQUARE-D, SCHNEIDER, MITSUBISHI, หรือคุณภาพเทียบเท่า
4	เสาไฟฟ้าส่องสว่าง	มอก	LUNAR, PHOENIX LUECHTEN, SANTRON, RICHLER, หรือคุณภาพเทียบเท่า
5	สวิทช์, ปลั๊กและPULL BOX	มอก	BTICINO, CLIPSAL, หรือคุณภาพเทียบเท่า
6	โคมไฟฟ้า STREET LIGHT (LED)	มอก	PHOENIX LUECHTEN, L&E, EVE, BEC, FORTH LED STREET LIGHT, หรือคุณภาพเทียบเท่า
7	ตู้ควบคุมไฟฟ้า		
	- ตู้เหล็กพ่นสีอย่างดี IP≥45	มอก	DENCO, TAMGO, KJI หรือคุณภาพเทียบเท่า
	- เมนเซอร์กิตเบรกเกอร์ MCCB และ ACB	มอก	ABB, SCHNEIDER, SQUARE-D หรือคุณภาพเทียบเท่า
	- อุปกรณ์ควบคุมการเปิด-ปิดวงจรไฟฟ้าอัตโนมัติด้วยเวลา (TIMER CONTROL)	มอก	ALION, PANASONIC, OMRON, THEBEN หรือคุณภาพเทียบเท่า
	- แมกเนติกคอนแทคเตอร์ (MAGNETIC CONTACTOR)	มอก	ABB, SCHNEIDER, MITSUBISHI หรือคุณภาพเทียบเท่า
	- อุปกรณ์ประกอบการแสดงผลสถานะการทำงานของระบบ	มอก	PILOT LAMP, SHINOHAWA, หรือคุณภาพเทียบเท่า
	- อุปกรณ์ตรวจวัดการใช้ไฟฟ้าโวลท์และแอมป์	มอก	BEW, SHINOHAWA, KEPLER หรือคุณภาพเทียบเท่า
	- ฐานตู้ ค.ส.ล โคมไฟฟ้าสำเร็จรูป	มอก	LOCAL
8	ระบบกราวด์	มอก	LOCAL
9	เต้ารับคอมพิวเตอร์	มอก	PANASONIC, BITCINO, HACO, NETKEY หรือคุณภาพเทียบเท่า
10	UTP CAT 6 CABLE	มอก	LINK, COMMSCOPE(AMP), PANDUIT, BISMON หรือคุณภาพเทียบเท่า
11	WIREWAY 4"x4" STEEL SHEET THICKNESS≥1mm. EPOXY POWDER PAINT	มอก	DENCO, UDS, TEMCO หรือคุณภาพเทียบเท่า
12	ตู้ควบคุมระบบสื่อสาร ประกอบด้วย		
	- SWITCH HUB 24 PORT	มอก	TP-LINK, COMMSCOPE(AMP), CISCO, NETKEY, PANDUIT หรือคุณภาพเทียบเท่า
	- CABLE MANAGEMENT & EXTENSIBLE BRACKET 24 WAY	มอก	TP-LINK, COMMSCOPE(AMP), CISCO, NETKEY, PANDUIT หรือคุณภาพเทียบเท่า
13	TRANSFORMER AND HOUSING CUBICLE	มอก	SCHNEIDER, FUJI, ASEFA, RECCO, เกร็ดหม้อแปลง หรือคุณภาพเทียบเท่า
	- หม้อแปลงไฟฟ้า	มอก	SCHNEIDER, FUJI, ASEFA, RECCO, เกร็ดหม้อแปลง หรือคุณภาพเทียบเท่า
	- RMU SF6 RING MAIN UNIT 2I-1D 630 A 24KV.	มอก	SCHNEIDER, FUJI, ASEFA, RECCO, เกร็ดหม้อแปลง หรือคุณภาพเทียบเท่า
	- LOW VOIT PART	มอก	SCHNEIDER, FUJI, ASEFA, RECCO, เกร็ดหม้อแปลง หรือคุณภาพเทียบเท่า
14	ระบบปรับอากาศ	มอก	MITSUBISHI, YORK, DAIKIN, SAIJO DENKI
15	ระบายอากาศ	มอก	MITSUBISHI, PANASONIC, TOSHIBA, หรือคุณภาพเทียบเท่า
16	PUMP AND MOTOR	มอก	GRUNDFOS, EBARA, AND CALPEDA, หรือคุณภาพเทียบเท่า
17	VALVE	มอก	KITZ, KISTLER หรือคุณภาพเทียบเท่า



มหาวิทยาลัยนครสวรรค์
จังหวัดพิจิตร

โครงการ : PROJECT
โครงการปรับปรุงอาคารเฉลิมพระเกียรติ-
72 พรรษาบรมราชินีนาถ

สถานที่ก่อสร้าง : LOCATION
อาคารเฉลิมพระเกียรติ 72 พรรษาบรมราชินีนาถ

สถาปนิก : ARCHITECT
สมศักดิ์ ต่อชาติ (ภ-สถ 14945)

วิศวกรโยธา : STRUCTURAL ENG.
วุฒิ เกียรติพงษ์ ทย.48771

วิศวกรไฟฟ้า : ELECTRICAL ENG.
ธีรวิศ อเนกิล ทรพ. 43845

วิศวกรเครื่องกล : MECHANICAL ENG.

วิศวกรสุขาภิบาล : SANITARY ENG.

หน่วยงาน
กองอาคารสถานที่
มหาวิทยาลัยนครสวรรค์ จังหวัดพิจิตร

ตรวจสอบ
(นายวิชา ทัดนางกูร)
รักษาการตำแหน่งหัวหน้างานสถาปัตยกรรมและวิศวกรรม

เห็นชอบ
(นายรุ่งโรจน์ พรหมชาติ)
ผู้อำนวยการกองอาคารสถานที่

อนุมัติ
(รองศาสตราจารย์ ดร.ศรินทร์ทิพย์ แทนธานี)
รักษาการแทนอธิการบดีมหาวิทยาลัยนครสวรรค์

REVISION		
NO.	DATE	DESCRIPTION

JOB NO.		SCALE -
DRAWN		CHECKED
DATE ISSUED		
แผ่นที่ NWC. NO.	จำนวนแผ่นรวมปก TOTAL	
A-11	33	





มหาวิทยาลัยราชภัฏ
จังหวัดบุรีรัมย์

โครงการ : PROJECT
โครงการปรับปรุงอาคารเฉลิมพระเกียรติ-
72 พรรษาบรมราชินีนาถ

สถานที่ก่อสร้าง : LOCATION
อาคารเฉลิมพระเกียรติ 72 พรรษาบรมราชินีนาถ

สถาปนิก : ARCHITECT
อนงค์ ดอนดี (ภ-สถ 14945)

วิศวกรโยธา : STRUCTURAL ENG.
รวุฒิ เกตุวงศ์ ภย.48771

วิศวกรไฟฟ้า : ELECTRICAL ENG.
ธีรวัชร อนันต์ ภพท. 43845

วิศวกรเครื่องกล : MECHANICAL ENG.

วิศวกรสุขาภิบาล : SANITARY ENG.

หน่วยงาน
กองอาคารสถานที่
มหาวิทยาลัยราชภัฏ จังหวัดบุรีรัมย์

ตรวจสอบ
(นายทิวา ทัดนางกูร)
รักษาตำแหน่งหัวหน้างานสถาปัตยกรรมและวิศวกรรม

เห็นชอบ
(นายรุ่งรัตน์ พุระนาค)
ผู้อำนวยการกองอาคารสถานที่

อนุมัติ
(รองศาสตราจารย์ ดร.ศรินทร์ทิพย์ แพรมานี)
รักษาการแทนอธิการบดีมหาวิทยาลัยราชภัฏ

REVISION		
NO.	DATE	DESCRIPTION

TITLE

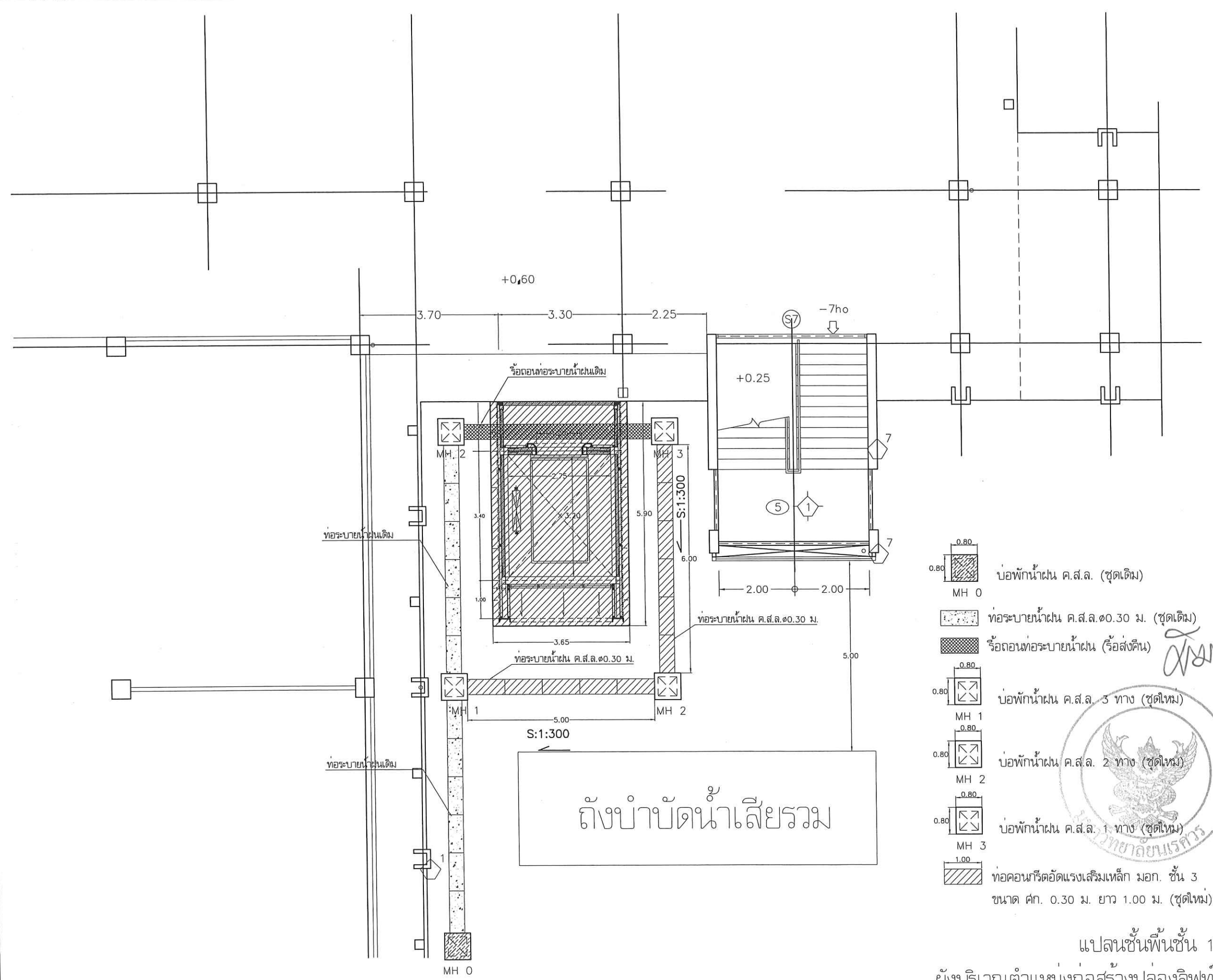
JOB NO. SCALE -

DRAWN CHECKED

DATE ISSUED

แผ่นที่ จำนวนแผ่นรวมปก
DWC. NO. TOTAL

A-12 33



ถึงบำบัดน้ำเสียรวม

- บ่อพักน้ำฝน ค.ส.ล. (ชุดเดิม)
MH 0
- ท่อระบายน้ำฝน ค.ส.ล. ๑๐.30 ม. (ชุดเดิม)
- รื้อถอนท่อระบายน้ำฝน (รื้อส่งดิน)
- บ่อพักน้ำฝน ค.ส.ล. 3 ทาง (ชุดใหม่)
MH 1
- บ่อพักน้ำฝน ค.ส.ล. 2 ทาง (ชุดใหม่)
MH 2
- บ่อพักน้ำฝน ค.ส.ล. 1 ทาง (ชุดใหม่)
MH 3
- ท่อคอนกรีตอัดแรงเสริมเหล็ก มอก. ชั้น 3
ขนาด ค.ศ. 0.30 ม. ยาว 1.00 ม. (ชุดใหม่)

แปลนชั้นพื้นชั้น 1
ผังบริเวณตำแหน่งก่อสร้างปล่องลิฟท์





มหาวิทยาลัยราชภัฏบุรีรัมย์
จังหวัดบุรีรัมย์

โครงการ : PROJECT
โครงการปรับปรุงอาคารเฉลิมพระเกียรติ-
72 พรรษาบรมราชินีนาถ

สถานที่ก่อสร้าง : LOCATION
อาคารเฉลิมพระเกียรติ 72 พรรษาบรมราชินีนาถ

สถาปนิก : ARCHITECT
สมศักดิ์ ดอนดี (A-สถ 14945)

วิศวกรโยธา : STRUCTURAL ENG.
วรุดิ เกตวงค์สงส์ กบ.48771

วิศวกรไฟฟ้า : ELECTRICAL ENG.
ธีรวัตร อนันต์ มวก. 43845

วิศวกรเครื่องกล : MECHANICAL ENG.

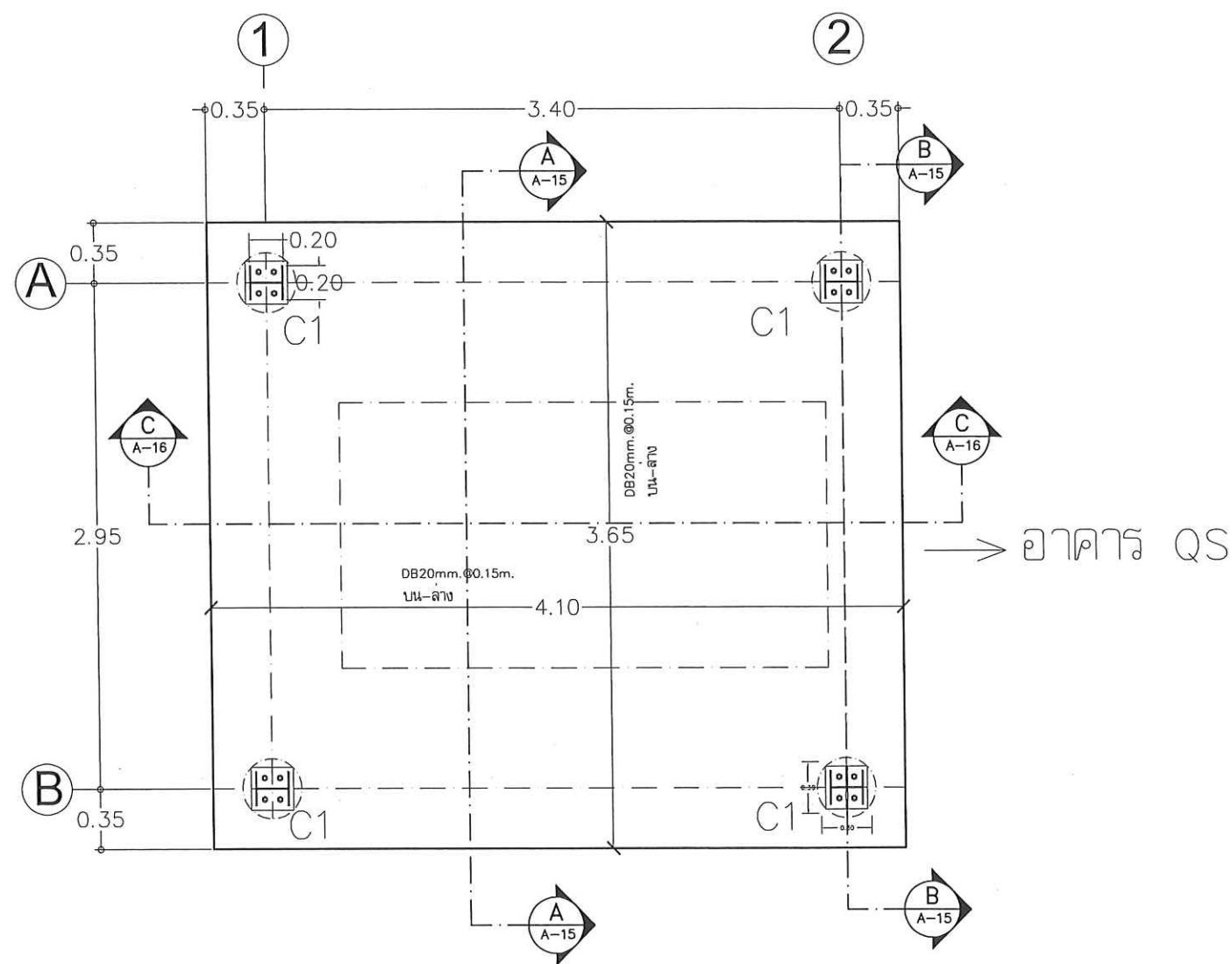
วิศวกรสุขาภิบาล : SANITARY ENG.

หน่วยงาน
กองอาคารสถานที่
มหาวิทยาลัยราชภัฏบุรีรัมย์ จังหวัดบุรีรัมย์

ตรวจสอบ
นายทิวา ทัดนางกูร)
รักษาการหัวหน้างานสถาปัตยกรรมและวิศวกรรม

เห็นชอบ
นายรุ่งรัตน์ พรหมชาติ)
ผู้อำนวยการกองอาคารสถานที่

อนุมัติ
(รองศาสตราจารย์ ดร.ศศิธรทิพย์ แทนธานี)
รักษาการแทนอธิการบดีมหาวิทยาลัยราชภัฏบุรีรัมย์



C1 : เสาเหล็ก H-Beam SS400 200x200x8x12 มม. น้ำหนัก 49.9 kg./m.



แปลนฐานราก
Not to scale

หมายเหตุ: ห้ามวัดจากแบบให้ใช้ระยะที่ระบุในแบบเป็นเกณฑ์

REVISION		
NO.	DATE	DESCRIPTION
TITLE		
JOB NO.	SCALE -	
DRAWN	CHECKED	
DATE ISSUED		
แผ่นที่ DWC. NO.	จำนวนแผ่นรวมปก TOTAL	
A-13	33	



มหาวิทยาลัยราชภัฏ
จังหวัดพิษณุโลก

โครงการ : PROJECT
โครงการปรับปรุงอาคารเฉลิมพระเกียรติ-
72 พรรษาบรมราชินีนาถ

สถานที่ก่อสร้าง : LOCATION
อาคารเฉลิมพระเกียรติ 72 พรรษาบรมราชินีนาถ

สถาปนิก : ARCHITECT
รณงค์ดี ดอนดี (ภ-สถ 14945)

วิศวกรโยธา : STRUCTURAL ENG.
วรวิทย์ เกตุวงศ์ ภย.48771

วิศวกรไฟฟ้า : ELECTRICAL ENG.
ธีรวิทย์ อรรถนิตย์ ภพ. 43845

วิศวกรเครื่องกล : MECHANICAL ENG.

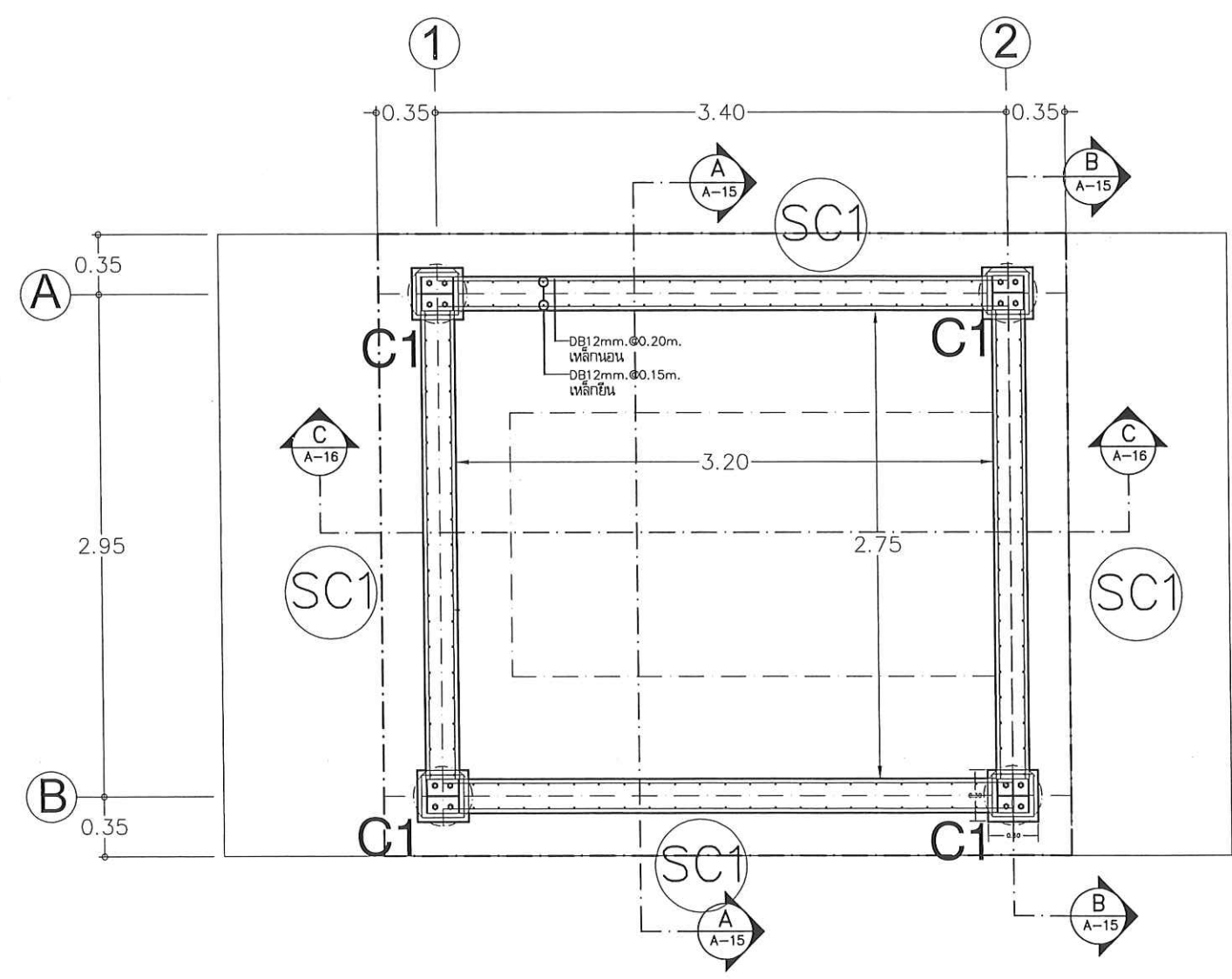
วิศวกรสุขาภิบาล : SANITARY ENG.

หน่วยงาน
กองอาคารสถานที่
มหาวิทยาลัยราชภัฏ พิษณุโลก

ตรวจสอบ
(นายทิวา ทัดนางกูร)
รักษาการตำแหน่งหัวหน้าสถาปัตยกรรมและวิศวกรรม

เห็นชอบ
(นายรุ่งรัตน์ พระนัดดา)
ผู้อำนวยการกองอาคารสถานที่

อนุมัติ
(รองศาสตราจารย์ ดร.ศรีนครินทร์ แทนธานี)
รักษาการแทนอธิการบดีมหาวิทยาลัยราชภัฏ



→ อาคาร QS



C1 : เส้าเหล็ก H-Beam SS400 200x200x8x12 มม. น้ำหนัก 49.9 kg /m.

แปลนผนัง ค.ส.ล.
Not to scale

หมายเหตุ: ห้ามวัดจากแบบให้ใช้ระยะที่ระบุในแบบเป็นเกณฑ์

REVISION	
NO.	DESCRIPTION
TITLE	
JOB NO.	SCALE -
DRAWN	CHECKED
DATE ISSUED	
แผ่นที่ DWC. NO.	จำนวนแผ่นรวมปก TOTAL
A-14	33



มหาวิทยาลัยอัสสัมชัญ
จังหวัดพิษณุโลก

โครงการ : PROJECT
โครงการปรับปรุงอาคารเฉลิมพระเกียรติ-
72 พรรษาบรมราชินีนาถ

สถานที่ก่อสร้าง : LOCATION
อาคารเฉลิมพระเกียรติ 72 พรรษาบรมราชินีนาถ

สถาปนิก : ARCHITECT
ธงชาติ ดอนดี (ภ-สถ 14945)

วิศวกรโยธา : STRUCTURAL ENG.
ทวีดี เกิดก่องส์ ภย.48771

วิศวกรไฟฟ้า : ELECTRICAL ENG.
ธีรวัศ อนันต์ ภพท. 43845

วิศวกรเครื่องกล : MECHANICAL ENG.

วิศวกรสุขาภิบาล : SANITARY ENG.

หน่วยงาน
กองอาคารสถานที่
มหาวิทยาลัยอัสสัมชัญ จังหวัดพิษณุโลก

ตรวจสอบ
(นายทิวา ทัดนางกูร)
รักษาการหัวหน้าแผนกช่างสถาปัตยกรรมและวิศวกรรม

เห็นชอบ
(นายรุ่งรัตน์ พรรณาค)
ผู้อำนวยการกองอาคารสถานที่

อนุมัติ
(รองศาสตราจารย์ ดร.ศศิธรทิพย์ แทนธานี)
รักษาการแทนอธิการบดีมหาวิทยาลัยอัสสัมชัญ

REVISION		
NO.	DATE	DESCRIPTION

TITLE

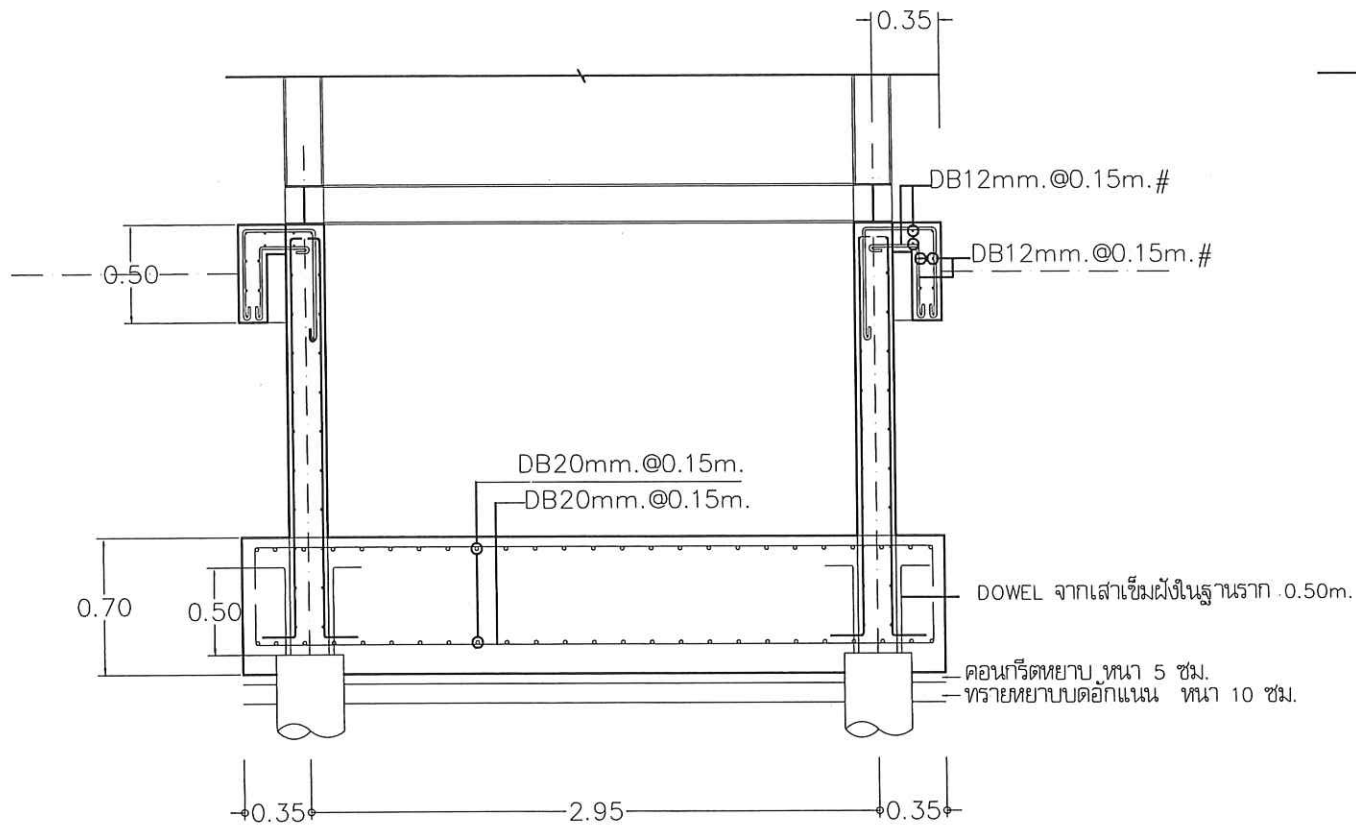
JOB NO. SCALE -

DRAWN CHECKED

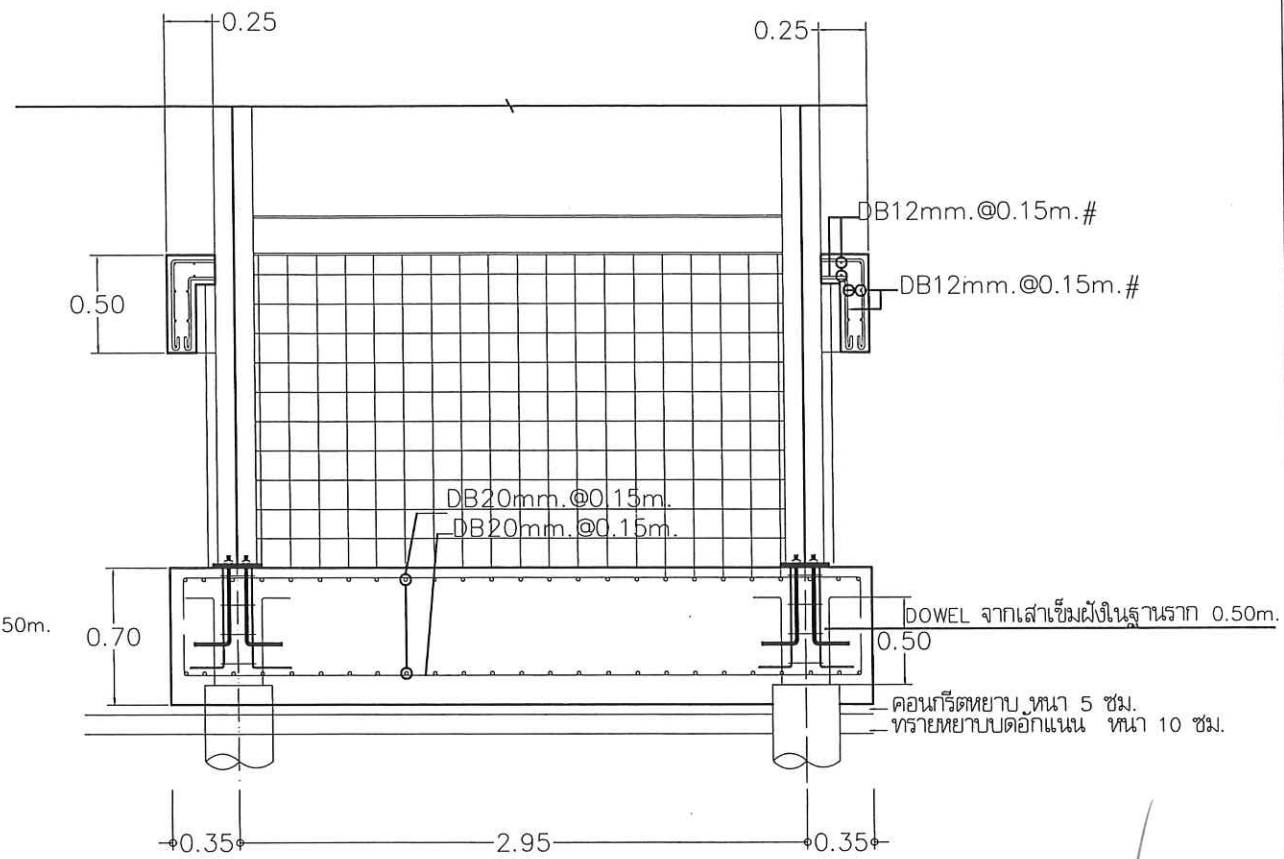
DATE ISSUED

แผ่นที่ จำนวนแผ่นรวมปก
DWC. NO. TOTAL

A-15 33



รูปตัด A-A ตัดผ่านกลางผนัง
Not to scale



รูปตัด B-B ตัดผ่านกลางเสา
Not to scale

หมายเหตุ: ห้ามวัดลากแบบไปใช้ระยะที่ระบุเป็นแบบเป็นเกณฑ์





มหาวิทยาลัยราชภัฏ
จังหวัดพิษณุโลก

โครงการ : PROJECT
โครงการปรับปรุงอาคารเฉลิมพระเกียรติ-
72 พระราชบรมราชินีนาถ

สถานที่ก่อสร้าง : LOCATION
อาคารเฉลิมพระเกียรติ 72 พระราชบรมราชินีนาถ

สถาปนิก : ARCHITECT
องศักดิ์ ด้อยดี (ภ-สถ 14945)

วิศวกรโยธา : STRUCTURAL ENG.
วรวิไล เก็ดวงษ์สี ภย.48771

วิศวกรไฟฟ้า : ELECTRICAL ENG.
ธีรวัชร อนันต์ ภพท. 43845

วิศวกรเครื่องกล : MECHANICAL ENG.

วิศวกรสุขาภิบาล : SANITARY ENG.

หน่วยงาน
กองอาคารสถานที่
มหาวิทยาลัยราชภัฏ จังหวัดพิษณุโลก

ตรวจสอบ
(นายทิวา ทัดนางกูร)
รักษาการตำแหน่งหัวหน้าสถาปนิกและวิศวกร

เห็นชอบ
(นายสุรศักดิ์ พรหมชาติ)
ผู้อำนวยการกองอาคารสถานที่

อนุมัติ
(รองศาสตราจารย์ ดร.ศรีนงนิตย์ แพมธานี)
รักษาการแทนอธิการบดีมหาวิทยาลัยราชภัฏ

REVISION		
NO.	DATE	DESCRIPTION

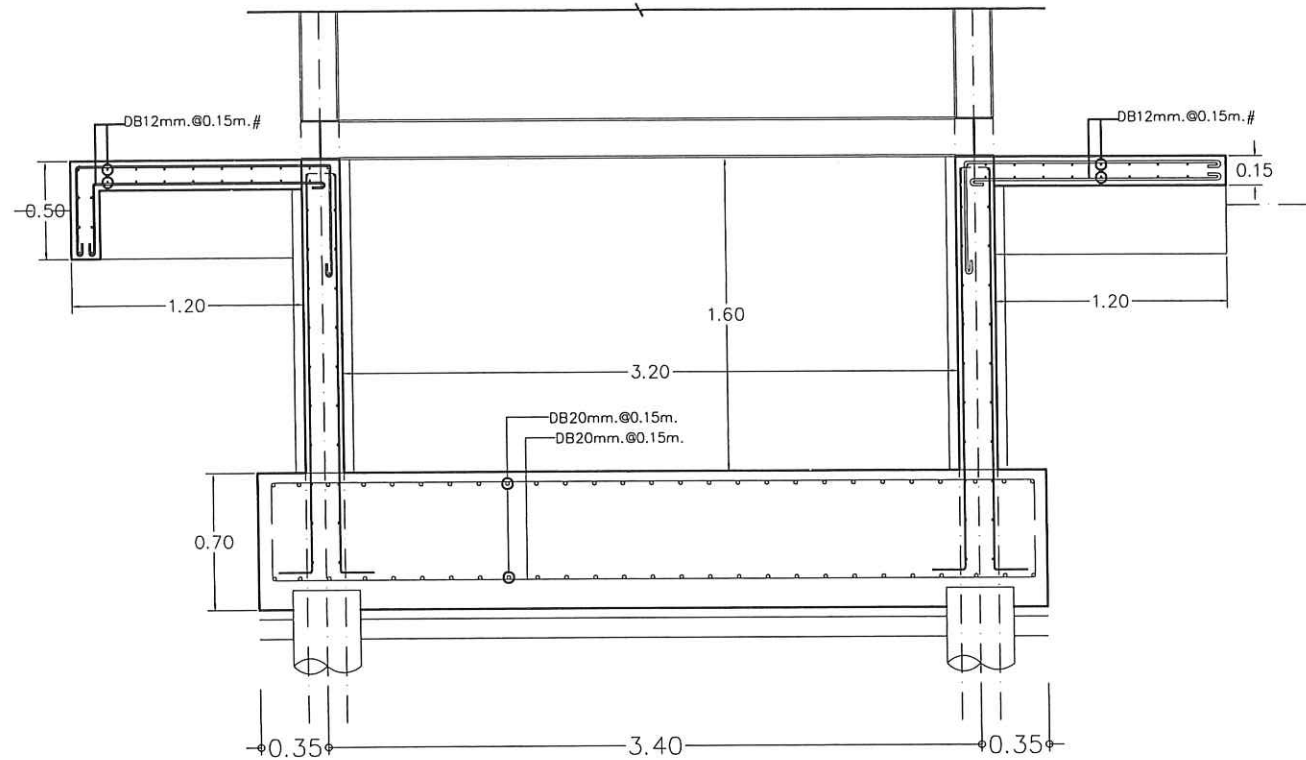
TITLE

JOB NO. SCALE -
DRAWN CHECKED

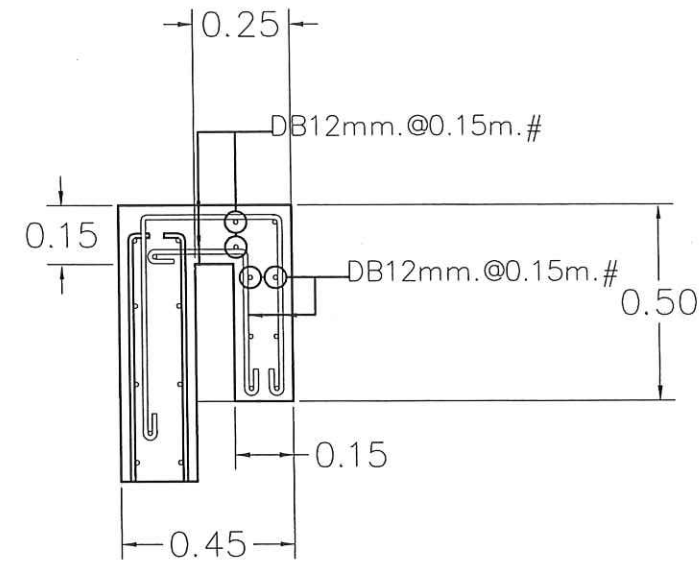
DATE ISSUED

แผ่นที่ จำนวนแผ่นรวมปก
DWC. NO. TOTAL

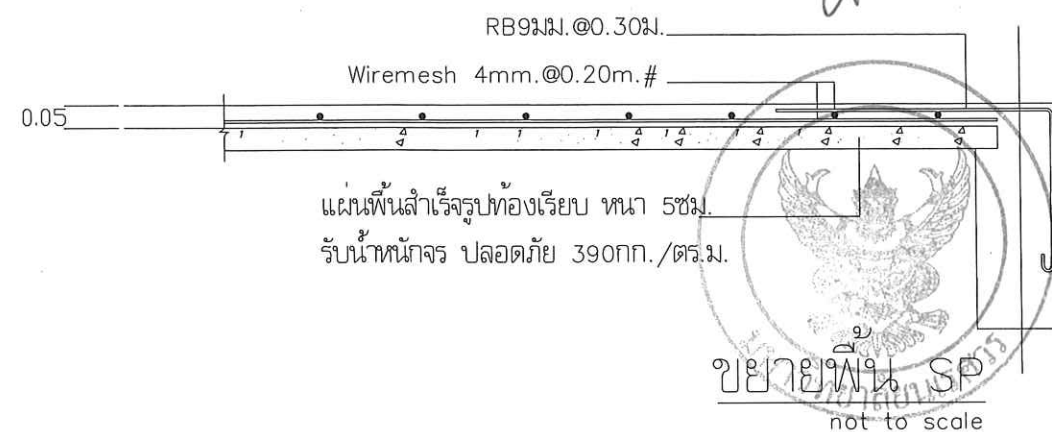
A-16 33



รูปตัด C-C ตัดผ่านผนัง ค.ส.ล.
Not to scale



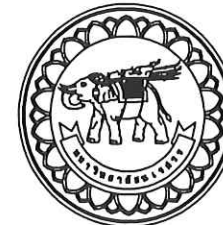
SC1



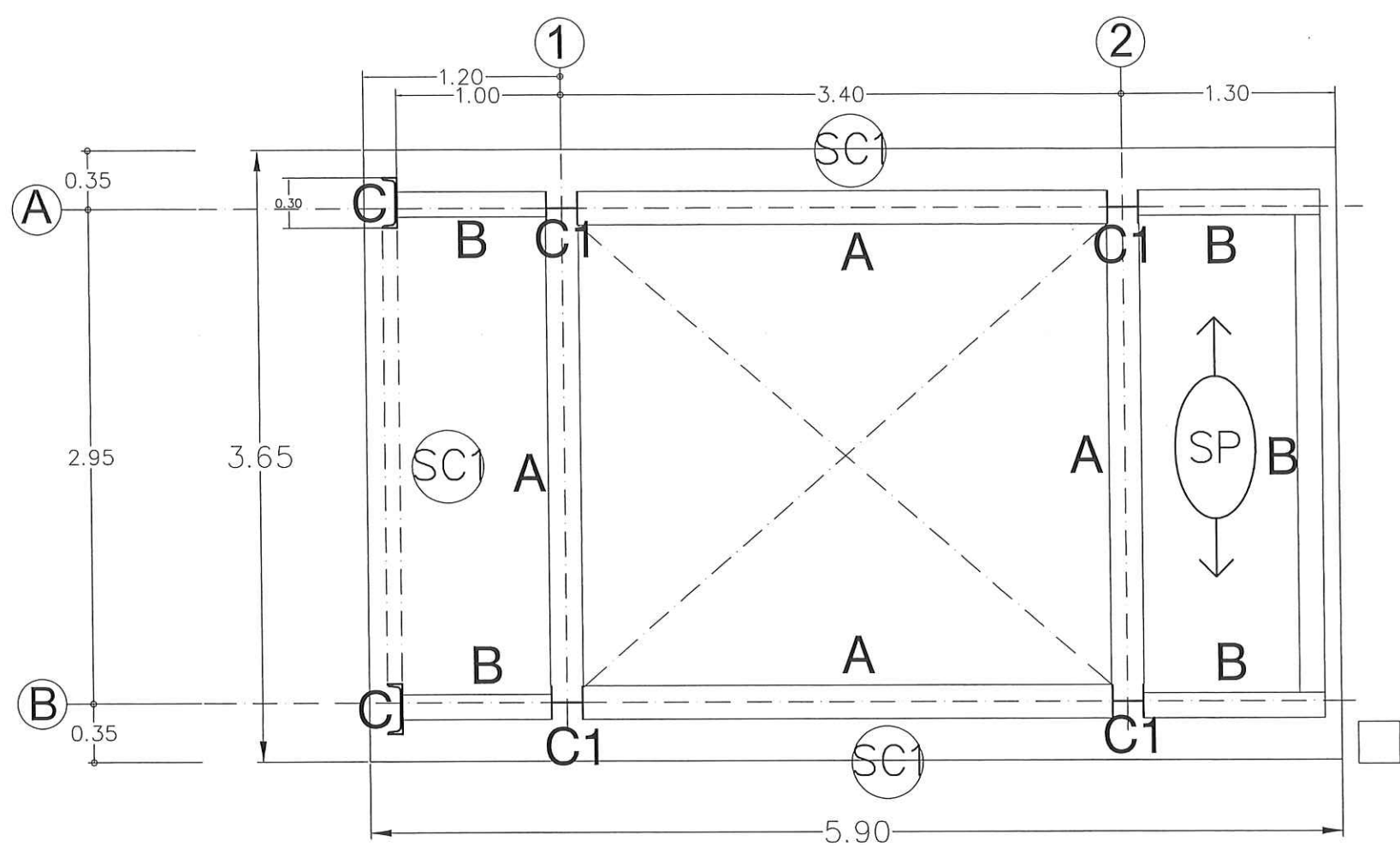
แผ่นพื้นสำเร็จรูปทอเรียบหนา 5 ซม.
รับน้ำหนักจร ปลอดภัย 390 กก./ตร.ม.

ขยายพื้น SP
not to scale

หมายเหตุ: ห้ามวัดจากแบบให้ใช้ระยะที่ระบุในแบบเป็นเกณฑ์



มหาวิทยาลัยราชภัฏ
จังหวัดพิษณุโลก



- C1 : เส้าเหล็ก H-Beam SS400 200x200x8x12 มม. (49.90 kg/m.)
- A : คานเหล็ก H-Beam SS400 200x200x8x12 มม. (49.90 kg/m.)
- B : คานเส้าเหล็ก H-Beam SS400 150x150x7x10 มม. (31.50 kg/m.)
- C : เหล็กฉาก SYS 300x90x9x13 มม. (38.10 kg/m.)

แปลนโครงสร้างเหล็ก
Not to scale

หมายเหตุ: ห้ามวัดจากแบบให้ใช้ระยะที่ระบุในแบบเป็นเกณฑ์

โครงการ : PROJECT
โครงการปรับปรุงอาคารเฉลิมพระเกียรติ-
72 พรรษาบรมราชินีนาถ

สถานที่ก่อสร้าง : LOCATION
อาคารเฉลิมพระเกียรติ 72 พรรษาบรมราชินีนาถ

สถาปนิก : ARCHITECT
ณงศักดิ์ ต่อณี (ภ-สถ 14945)
Signature

วิศวกรโยธา : STRUCTURAL ENG.
วรฤดี เกตุทองสี ภย.48771
Signature

วิศวกรไฟฟ้า : ELECTRICAL ENG.
ธีรวิศ อดันฉิล มทอ. 43845
Signature

วิศวกรเครื่องกล : MECHANICAL ENG.

วิศวกรสุขาภิบาล : SANITARY ENG.

หน่วยงาน
กองอาคารสถานที่
มหาวิทยาลัยราชภัฏ พิษณุโลก

ตรวจสอบ
Signature
(นายทิวา ทัดนางกูร)
รักษาการตำแหน่งหัวหน้าฝ่ายโปรแกรมและวิศวกรรม

เห็นชอบ
(นายรุ่งรัตน์ ประสงค์)
ผู้อำนวยการกองอาคารสถานที่

อนุมัติ
Signature
(รองศาสตราจารย์ ดร.ศรีนภรทิพย์ แทนธานี)
รักษาราชการแทนอธิการบดีมหาวิทยาลัยราชภัฏ

REVISION		
NO.	DATE	DESCRIPTION

TITLE	
JOB NO.	SCALE -
DRAWN	CHECKED
DATE ISSUED	
แผ่นที่ DWC. NO.	จำนวนแผ่นรวมปก TOTAL
A-17	33





มหาวิทยาลัยนครสวรรค์
จังหวัดพิจิตร

โครงการ : PROJECT
โครงการปรับปรุงอาคารเฉลิมพระเกียรติ-
72 พรรษาบรมราชินีนาถ

สถานที่ก่อสร้าง : LOCATION
อาคารเฉลิมพระเกียรติ 72 พรรษาบรมราชินีนาถ

สถาปนิก : ARCHITECT
องศาณี ดอนดี (ภ-สถ 14945)

วิศวกรโยธา : STRUCTURAL ENG.
ทวีศักดิ์ เกตุวงศ์ ภย.48771

วิศวกรไฟฟ้า : ELECTRICAL ENG.
ธีรวัชร อนันต์ ภพ. 43845

วิศวกรเครื่องกล : MECHANICAL ENG.

วิศวกรสุขาภิบาล : SANITARY ENG.

หน่วยงาน
กองอาคารสถานที่
มหาวิทยาลัยนครสวรรค์ จังหวัดพิจิตร

ตรวจสอบ
(นายทิวา หัตถ์นางกูร)
รักษาการหัวหน้างานสถาปัตยกรรมและวิศวกรรม

เห็นชอบ
(นายรุ่งรัตน์ พรหมชาติ)
ผู้อำนวยการกองอาคารสถานที่

อนุมัติ
(รองศาสตราจารย์ ดร.ศศิธรทิพย์ แทนธานี)
รักษาการแทนอธิการบดีมหาวิทยาลัยนครสวรรค์

REVISION		
NO.	DATE	DESCRIPTION

TITLE

JOB NO. SCALE -

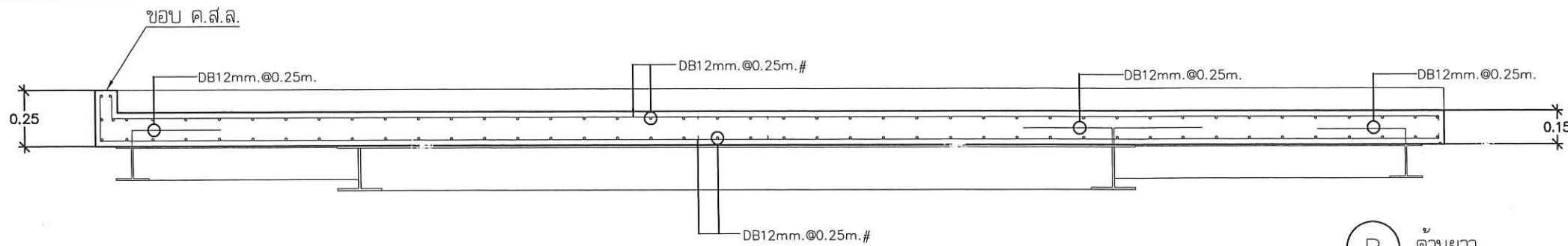
DRAWN CHECKED

DATE ISSUED

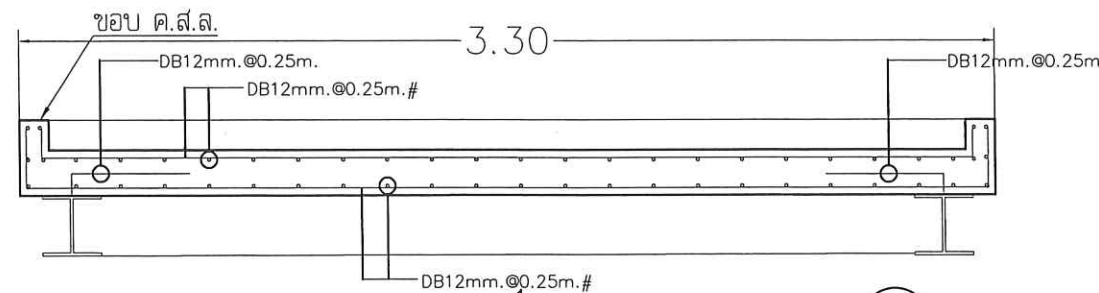
แผ่นที่ จำนวนแผ่นรวมปก

DWC. NO. TOTAL

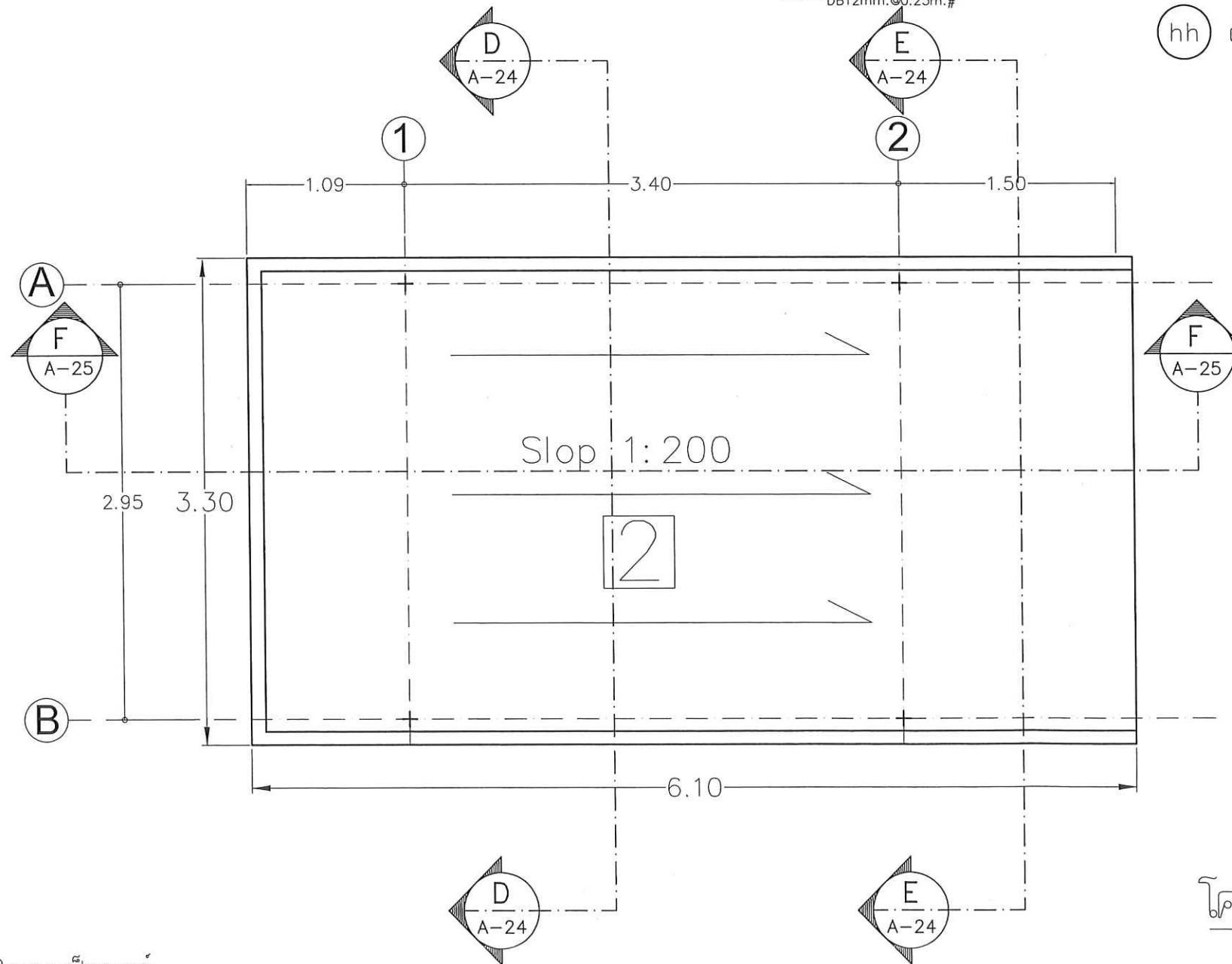
A-18 33



(B) ด้านยาว



(hh) ด้านสั้น



โครงสร้างพื้นชั้นดาดฟ้า
Not to scale

หมายเหตุ: ห้ามวัดจากแบบให้ใช้ระยะที่ระบุในแบบเป็นเกณฑ์



มหาวิทยาลัยราชภัฏ
จังหวัดบุรีรัมย์

โครงการ : PROJECT
โครงการปรับปรุงอาคารเฉลิมพระเกียรติ-
72 พรรษาบรมราชินีนาถ

สถานที่ก่อสร้าง : LOCATION
อาคารเฉลิมพระเกียรติ 72 พรรษาบรมราชินีนาถ

สถาปนิก : ARCHITECT
อนงค์ดี ด้อยดี (ภ-สถ 14945)

วิศวกรโยธา : STRUCTURAL ENG.
รวุฒิ เกิดวงษ์สงส์ ภย.48771

วิศวกรไฟฟ้า : ELECTRICAL ENG.
ธีรวิศ อดันฉิล ภทก. 43845

วิศวกรเครื่องกล : MECHANICAL ENG.

วิศวกรสุขาภิบาล : SANITARY ENG.

หน่วยงาน
กองอาคารสถานที่
มหาวิทยาลัยราชภัฏ จังหวัดบุรีรัมย์

ตรวจสอบ
(นายวิชา ทัดนางกุล)
รักษาตำแหน่งหัวหน้างานสถาปัตยกรรมและวิศวกรรม

เห็นชอบ
(นายธีรรัตน์ ประภาค)
ผู้อำนวยการกองอาคารสถานที่

อนุมัติ
(รองศาสตราจารย์ ดร.ศรินทร์ทิพย์ แทนธานี)
รักษาการแทนอธิการบดีมหาวิทยาลัยราชภัฏ

REVISION		
NO.	DATE	DESCRIPTION

TITLE

JOB NO. SCALE -

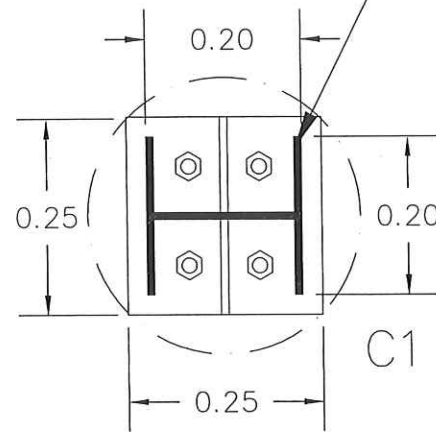
DRAWN CHECKED

DATE ISSUED

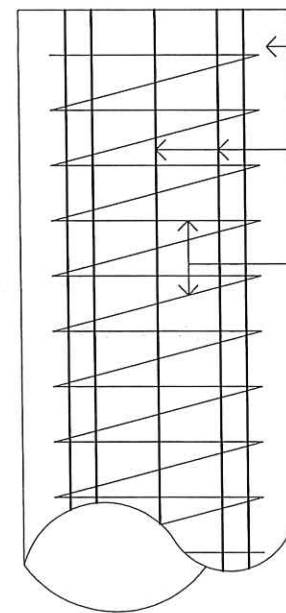
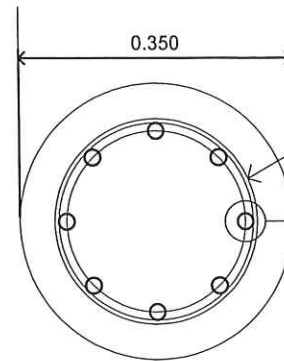
แผ่นที่
DWC. NO. จำนวนแผ่นรวมปก
TOTAL

A-19 33

C1 : เสาเหล็ก H-Beam SS400 200x200x8x12 มม.



แบบขยายเสา C1
มาตราส่วน Not to scale



รายการประกอบแบบเสาเข็มเจาะ

- เสาเข็มเจาะสามารถรับน้ำหนักบรรทุกปลอดภัยไม่น้อยกว่า 25 ตัน/ต้น
- คอนกรีตเสาเข็มเจาะใช้ f_c' ไม่น้อยกว่า 280 กก./ตร.ซม. ทรงกระบอก ที่ 28 วัน
- เหล็กเสริมคอนกรีต ใช้ SD - 40
- เหล็กปลอกเกลียว ใช้ SR - 24

แบบขยายเสาเข็มเจาะ
มาตราส่วน Not to scale



มหาวิทยาลัยนครสวรรค์
จังหวัดพิจิตร

โครงการ : PROJECT
โครงการปรับปรุงอาคารเฉลิมพระเกียรติ-72
พระราชบรมราชินีนาถ

สถานที่ก่อสร้าง : LOCATION
อาคารเฉลิมพระเกียรติ 72 พระราชบรมราชินีนาถ

สถาปนิก : ARCHITECT
องศักดิ์ ดอนดี (ภ-สถ 14945)

วิศวกรโยธา : STRUCTURAL ENG.
วรวิทย์ เกตุวงศ์ ญ.48771

วิศวกรไฟฟ้า : ELECTRICAL ENG.
ธีรวิทย์ อนันต์ ญพ. 43845

วิศวกรเครื่องกล : MECHANICAL ENG.

วิศวกรสุขาภิบาล : SANITARY ENG.

หน่วยงาน
กองอาคารสถานที่
มหาวิทยาลัยนครสวรรค์ จังหวัดพิจิตร

ตรวจสอบ
นายวิชาญ ทัดนางกูร)
รักษาการตำแหน่งหัวหน้าสถาปนิกและวิศวกร

เห็นชอบ
นายรังสรรค์ วรรณชาติ)
ผู้อำนวยการกองอาคารสถานที่

อนุมัติ
(รองศาสตราจารย์ ดร.ศรินทร์ทิพย์ แทนธานี)
รักษาการแทนอธิการบดีมหาวิทยาลัยนครสวรรค์

REVISION		
NO.	DATE	DESCRIPTION

TITLE

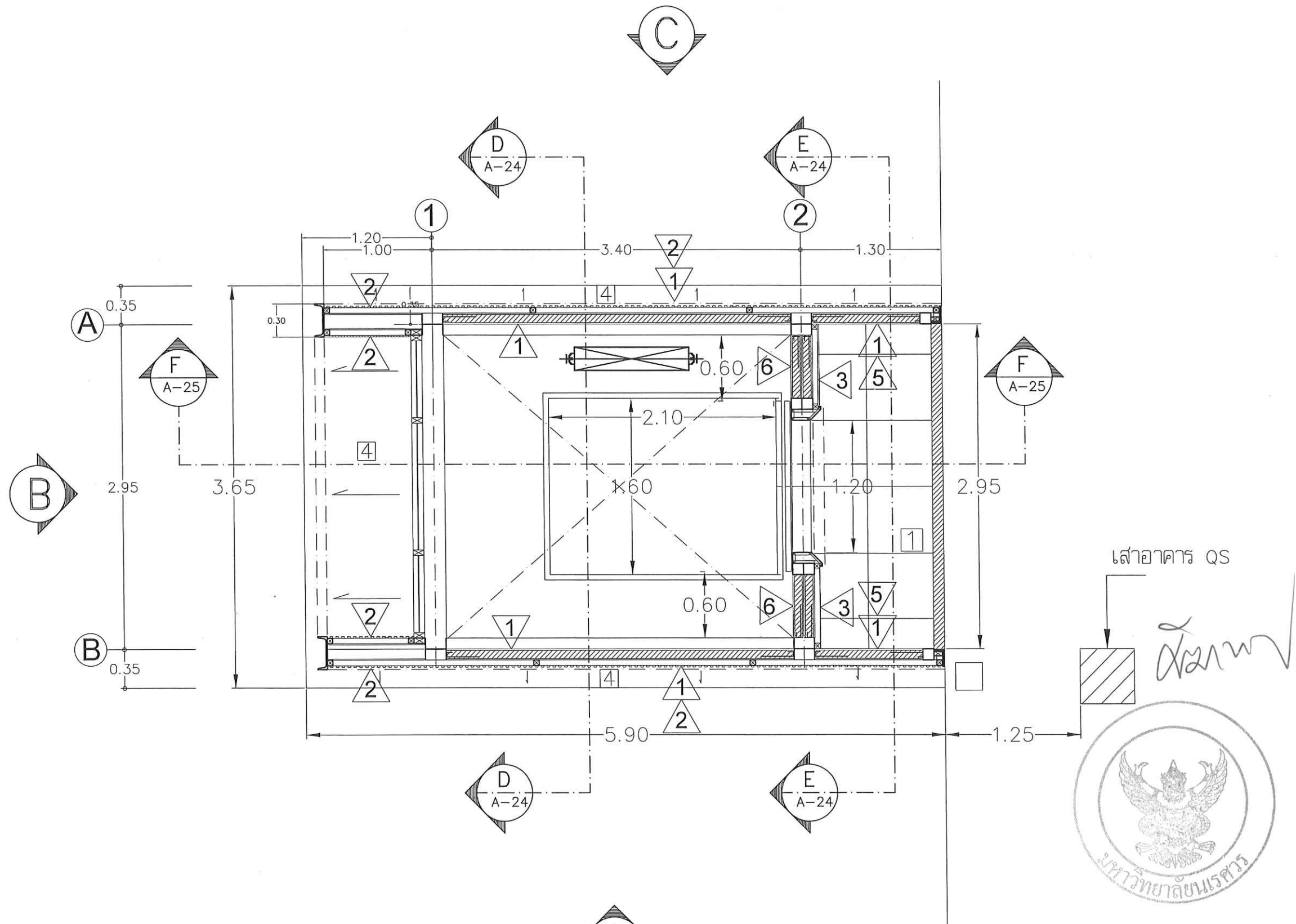
JOB NO. SCALE -

DRAWN CHECKED

DATE ISSUED

แผ่นที่ DWG. NO. จำนวนแผ่นรวมปก TOTAL

A-20 33



แปลนชั้นพื้นชั้น 1
Not to scale

หมายเหตุ: ห้ามวัดจากแบบให้ใช้ระยะที่ระบุในแบบเป็นเกณฑ์



มหาวิทยาลัยนครสวรรค์
จังหวัดพิจิตร

โครงการ : PROJECT
โครงการปรับปรุงอาคารเฉลิมพระเกียรติ-
72 พรรษาบรมราชินีนาถ

สถานที่ก่อสร้าง : LOCATION
อาคารเฉลิมพระเกียรติ 72 พรรษาบรมราชินีนาถ

สถาปนิก : ARCHITECT
องศาดี ดอนดี (น.ส. 14945)

วิศวกรโยธา : STRUCTURAL ENG.
วุฒิ เกิดทองส์ ภ.ย. 48771

วิศวกรไฟฟ้า : ELECTRICAL ENG.
ธีรวิศ อำนวยดี พ.ท. 43845

วิศวกรเครื่องกล : MECHANICAL ENG.

วิศวกรสุขาภิบาล : SANITARY ENG.

หน่วยงาน
กองอาคารสถานที่
มหาวิทยาลัยนครสวรรค์ จังหวัดพิจิตร

ตรวจสอบ
(นายทิวา ทัดนางกูร)
รักษาการหัวหน้าแผนกช่างสถาปัตยกรรมและวิศวกรรม

เห็นชอบ
(นายสุรจิตรดี นพระภาค)
ผู้อำนวยการกองอาคารสถานที่

อนุมัติ
(รองศาสตราจารย์ ดร.ศรีเพ็ญทิพย์ แทนธานี)
รักษาการแทนอธิการบดีมหาวิทยาลัยนครสวรรค์

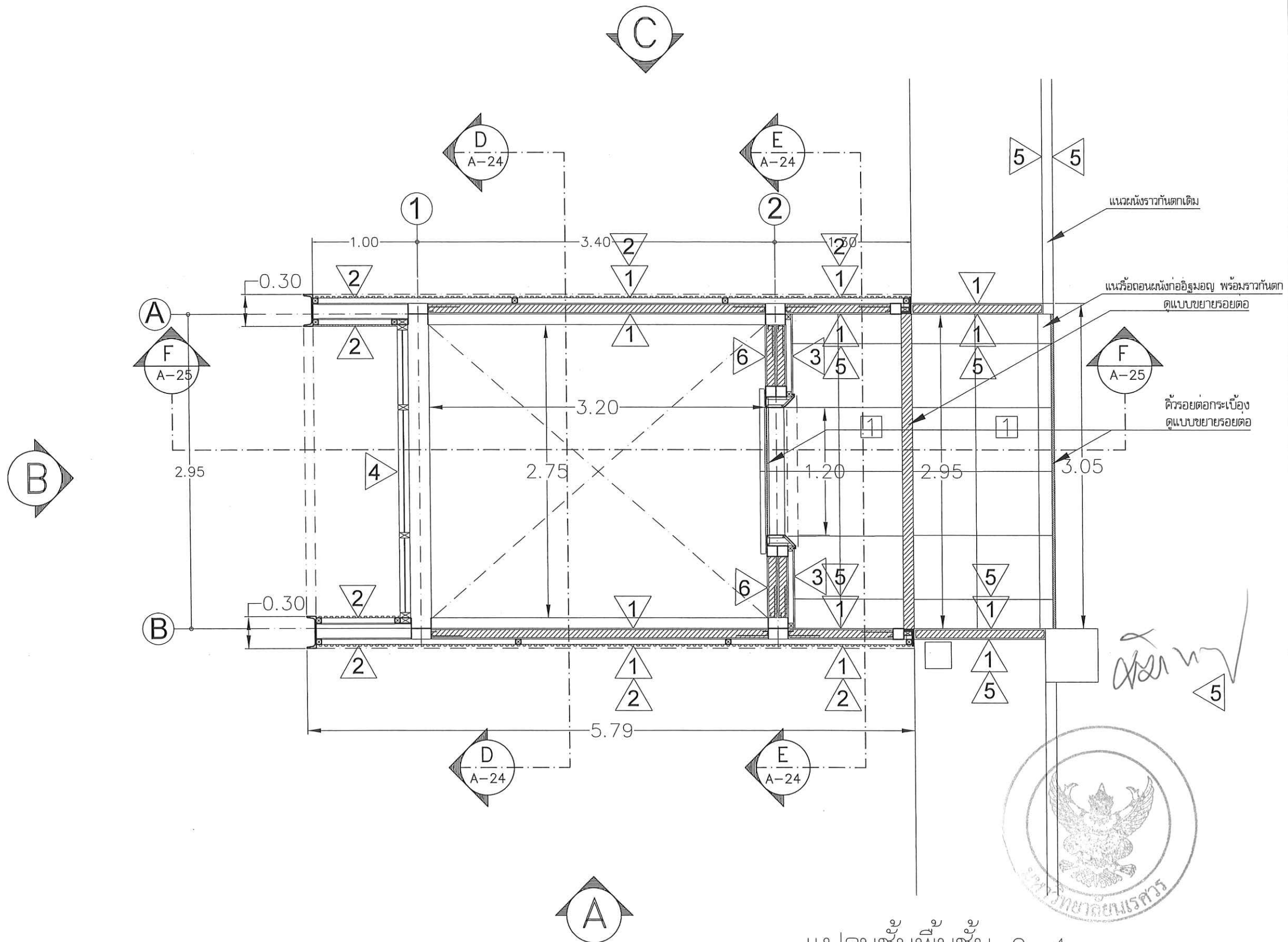
REVISION		
NO.	DATE	DESCRIPTION

TITLE

JOB NO. SCALE -
DRAWN CHECKED

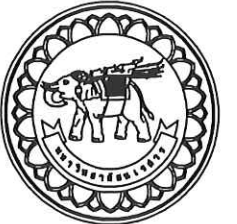
DATE ISSUED

แผ่นที่ DWG. NO. จำนวนแผ่นรวมปก TOTAL
A-21 33



แปลนชั้นพื้นชั้น 2-4
Not to scale

หมายเหตุ: ห้ามวัดจากแบบให้ใช้ระยะที่ระบุในแบบเป็นเกณฑ์



มหาวิทยาลัยนครสวรรค์
จังหวัดพิจิตร

โครงการ : PROJECT
โครงการปรับปรุงอาคารเฉลิมพระเกียรติ-
72 พรรษาบรมราชินีนาถ

สถานที่ก่อสร้าง : LOCATION
อาคารเฉลิมพระเกียรติ 72 พรรษาบรมราชินีนาถ

สถาปนิก : ARCHITECT
อนงค์ดี ต่อณี (ภ-สถ 14945)

วิศวกรโยธา : STRUCTURAL ENG.
รวุฒิ เกตุคงส์ ภย.48771

วิศวกรไฟฟ้า : ELECTRICAL ENG.
ชวิธร อนันต์ ภพ. 43845

วิศวกรเครื่องกล : MECHANICAL ENG.

วิศวกรสุขาภิบาล : SANITARY ENG.

หน่วยงาน
กองอาคารสถานที่
มหาวิทยาลัยนครสวรรค์ จังหวัดพิจิตร

ตรวจสอบ
(นายทิวา ทัดนางกูร)
รักษาการในตำแหน่งหัวหน้าสถานียกรรมและวิศวกรรม

เห็นชอบ
(นายจรูญรัตน์ พิระนาค)
ผู้อำนวยการกองอาคารสถานที่

อนุมัติ
(รองศาสตราจารย์ ดร.ศรีนทรทิพย์ แทนธานี)
อธิการบดีมหาวิทยาลัยนครสวรรค์

REVISION		
NO.	DATE	DESCRIPTION

TITLE

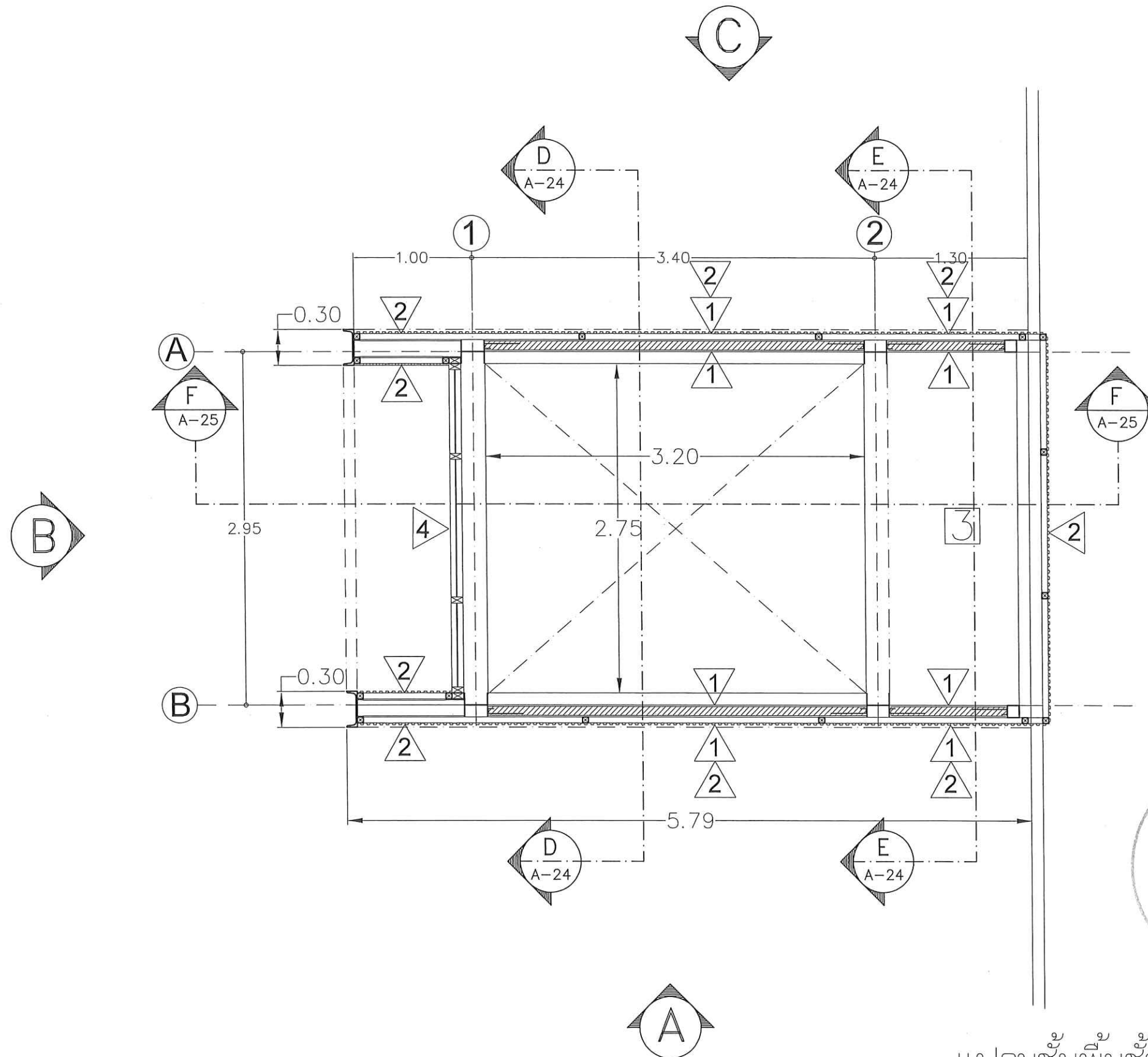
JOB NO. SCALE -

DRAWN CHECKED

DATE ISSUED

แผ่นที่ DWG. NO. จำนวนแผ่นรวมปก TOTAL

A-22 33



แปลนชั้นพื้นชั้นตาดฟ้า
Not to scale

หมายเหตุ: ห้ามวัดจากแบบให้ใช้ระยะที่ระบุในแบบเป็นเกณฑ์



มหาวิทยาลัยนครสวรรค์
จังหวัดพิจิตร

โครงการ : PROJECT
โครงการปรับปรุงอาคารเฉลิมพระเกียรติ-
72 พระบาทสมเด็จพระวชิรเกล้า

สถานที่ก่อสร้าง : LOCATION
อาคารเฉลิมพระเกียรติ 72 พระบาทสมเด็จพระวชิรเกล้า

สถาปนิก : ARCHITECT
ธงชาติ ดอนดี (ภ-สถ 14945)

วิศวกรโยธา : STRUCTURAL ENG.
วุฒิ เกตวงษ์ กษ.48771

วิศวกรไฟฟ้า : ELECTRICAL ENG.
ธีรวิทย์ อนันต์ มพ. 43845

วิศวกรเครื่องกล : MECHANICAL ENG.

วิศวกรสุขาภิบาล : SANITARY ENG.

หน่วยงาน
กองอาคารสถานที่
มหาวิทยาลัยนครสวรรค์ จังหวัดพิจิตร

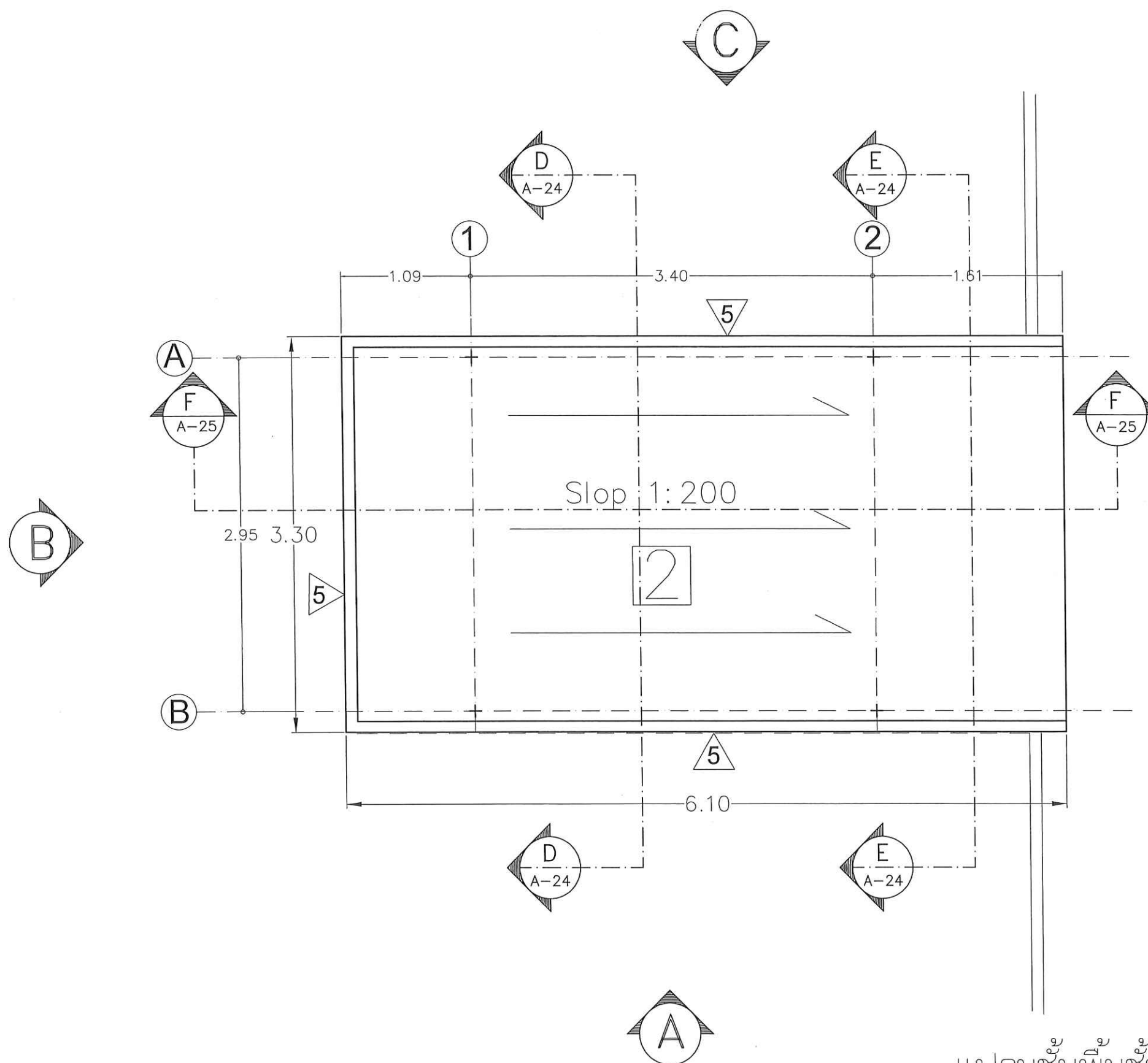
ตรวจสอบ
(นายทิวา ทัดนางกร)
รักษาตำแหน่งหัวหน้างานสถาปัตยกรรมและวิศวกรรม

เห็นชอบ
(นายสุรวิทย์ พรมภาค)
ผู้อำนวยการกองอาคารสถานที่

อนุมัติ
(รองศาสตราจารย์ ดร.ศรีนันทิพย์ แทนธานี)
รักษาการแทนอธิการบดีมหาวิทยาลัยนครสวรรค์

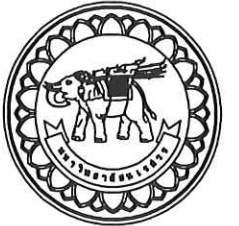
REVISION		
NO.	DATE	DESCRIPTION

TITLE	
JOB NO.	SCALE -
DRAWN	CHECKED
DATE ISSUED	
แผ่นที่ DWG. NO.	จำนวนแผ่นรวมปก TOTAL
A-23	33



แปลนชั้นพื้นชั้นหลังคา
Not to scale

หมายเหตุ: ห้ามวัดจากแบบให้ใช้ระยะที่ระบุในแบบเป็นเกณฑ์



มหาวิทยาลัยราชภัฏ
อุบลราชธานี

โครงการ : PROJECT
โครงการปรับปรุงอาคารเฉลิมพระเกียรติ-
72 พรรษาบรมราชินีนาถ

สถานที่ก่อสร้าง : LOCATION
อาคารเฉลิมพระเกียรติ 72 พรรษาบรมราชินีนาถ

สถาปนิก : ARCHITECT
สมศักดิ์ ดอนดี (ภ-สถ 14945)

วิศวกรโยธา : STRUCTURAL ENG.
รุฐณี เกิดวงษ์ มย.48771

วิศวกรไฟฟ้า : ELECTRICAL ENG.
ธีรวัช อดิณีล มท. 43845

วิศวกรเครื่องกล : MECHANICAL ENG.

วิศวกรสุขาภิบาล : SANITARY ENG.

หน่วยงาน
กองอาคารสถานที่
มหาวิทยาลัยราชภัฏอุบลราชธานี

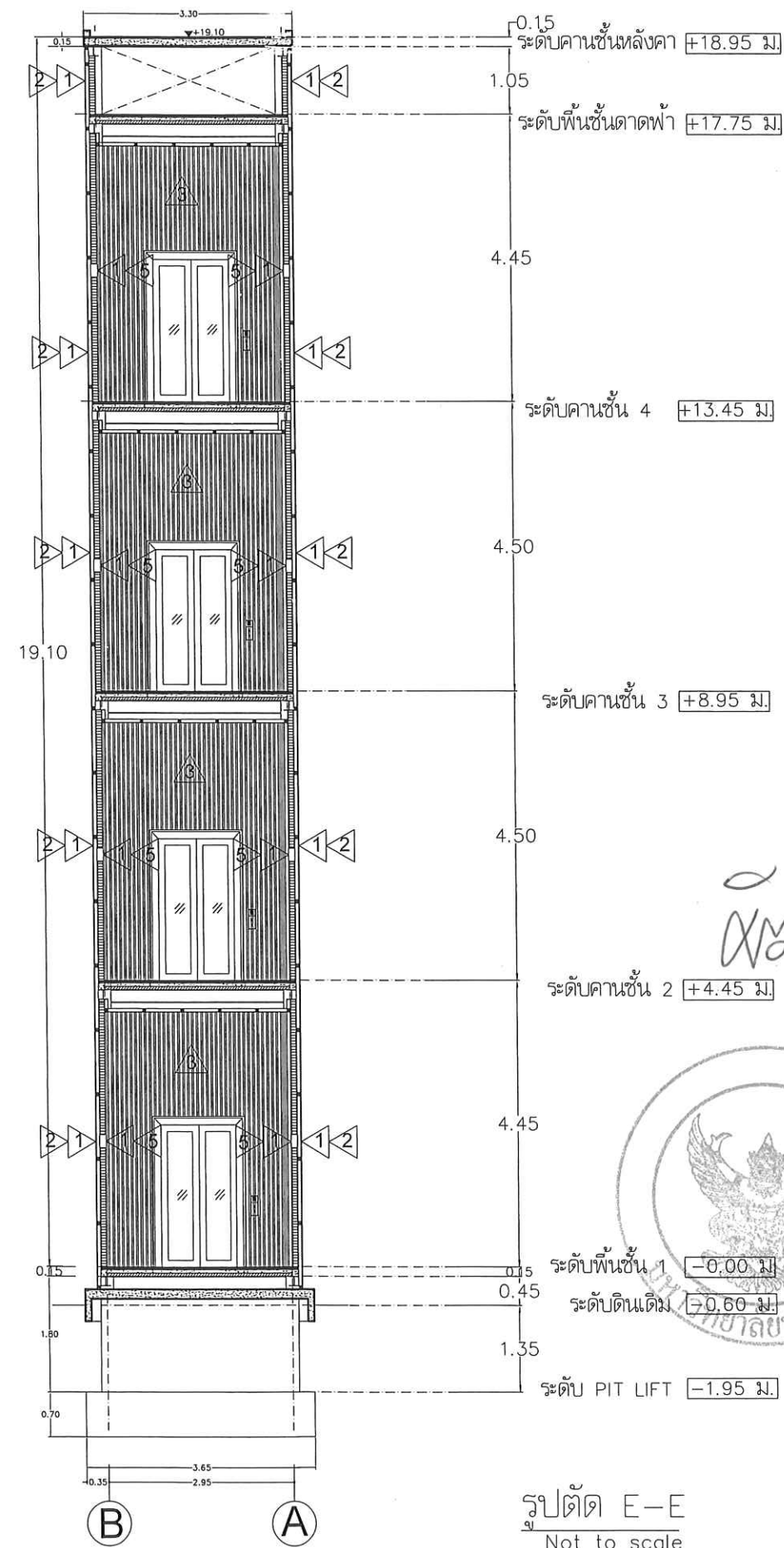
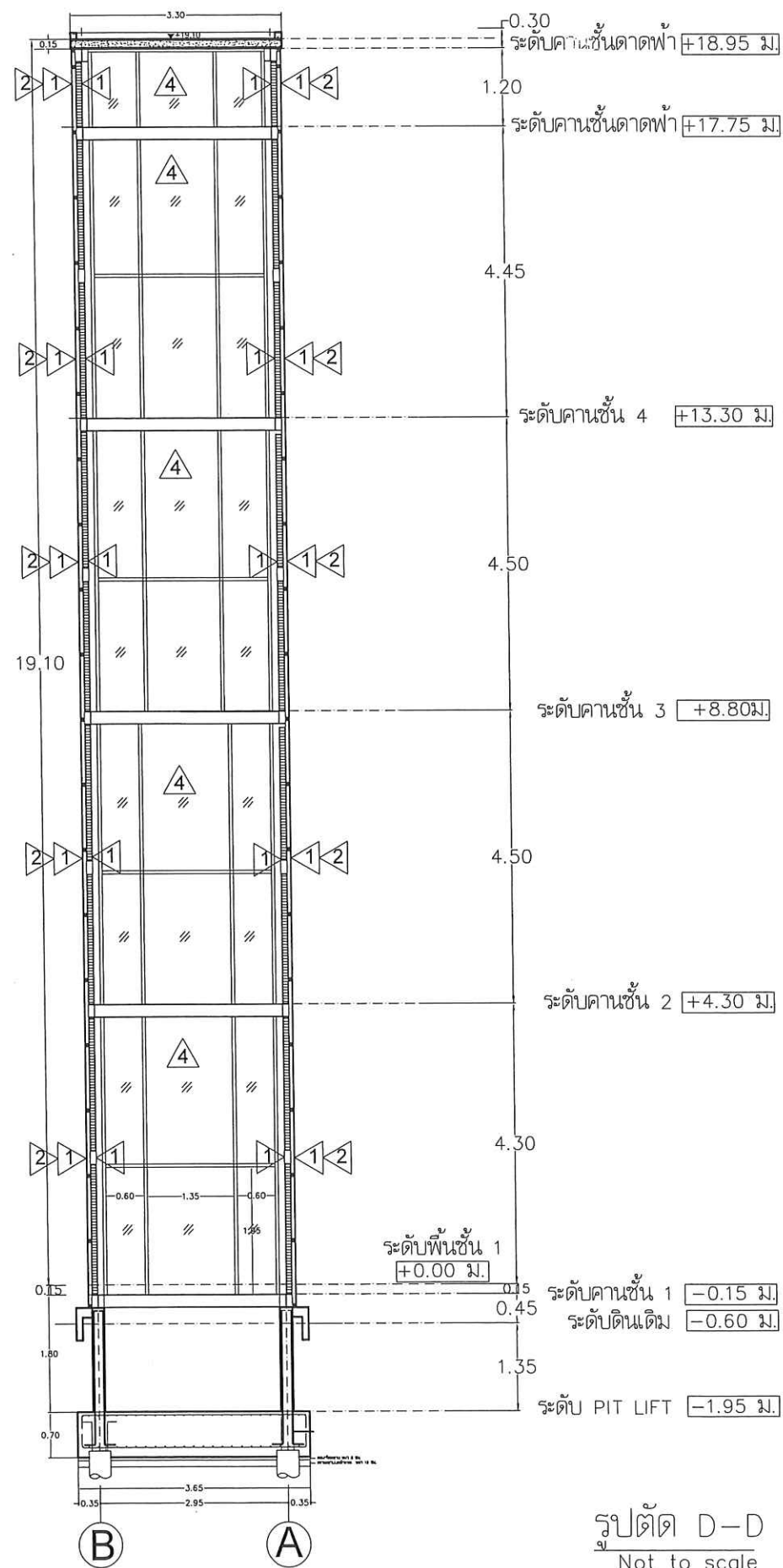
ตรวจสอบ
(นายทิวา ทัดนางกูร)
รักษาการตำแหน่งหัวหน้างานสถาปัตยกรรมและวิศวกรรม

เห็นชอบ
(นายรุ่งรัตน์ พรรณชาติ)
ผู้อำนวยการกองอาคารสถานที่

อนุมัติ
(รุ่งคำสตราจารย์ ดร.ศรีพรทิพย์ แทนธานี)
รักษาการอธิการบดีมหาวิทยาลัยราชภัฏอุบลราชธานี

REVISION		
NO.	DATE	DESCRIPTION

TITLE	
JOB NO.	SCALE -
DRAWN	CHECKED
DATE ISSUED	
แผ่นที่ DWG. NO.	จำนวนแผ่นรวม TOTAL
A-24	33



หมายเหตุ: ห้ามวัดจากแบบให้ใช้ระยะที่ระบุในแบบเป็นเกณฑ์



มหาวิทยาลัยนครสวรรค์
จังหวัดพิจิตร

โครงการ : PROJECT
โครงการปรับปรุงอาคารเฉลิมพระเกียรติ-
72 พรรษาบรมราชินีนาถ

สถานที่ก่อสร้าง : LOCATION
อาคารเฉลิมพระเกียรติ 72 พรรษาบรมราชินีนาถ

สถาปนิก : ARCHITECT
สมศักดิ์ ดอนดี (น-สถ 14945)

วิศวกรโยธา : STRUCTURAL ENG.
วรวิทย์ เกิดวงษ์ กย.48771

วิศวกรไฟฟ้า : ELECTRICAL ENG.
ธีรวิทย์ อนันต์ ภพท. 43845

วิศวกรเครื่องกล : MECHANICAL ENG.

วิศวกรสุขาภิบาล : SANITARY ENG.

หน่วยงาน
กองอาคารสถานที่
มหาวิทยาลัยนครสวรรค์ จังหวัดพิจิตร

ตรวจสอบ
(นายทิวา หัตถ์นางกร)
รักษาการตำแหน่งหัวหน้างานสถาปัตยกรรมและวิศวกรรม

เห็นชอบ
(นายรุ่งรัตน์ พระนาถ)
ผู้อำนวยการกองอาคารสถานที่

อนุมัติ
(รองศาสตราจารย์ ดร.ศรินทร์ทิพย์ แทนธานี)
รักษาการแทนอธิการบดีมหาวิทยาลัยนครสวรรค์

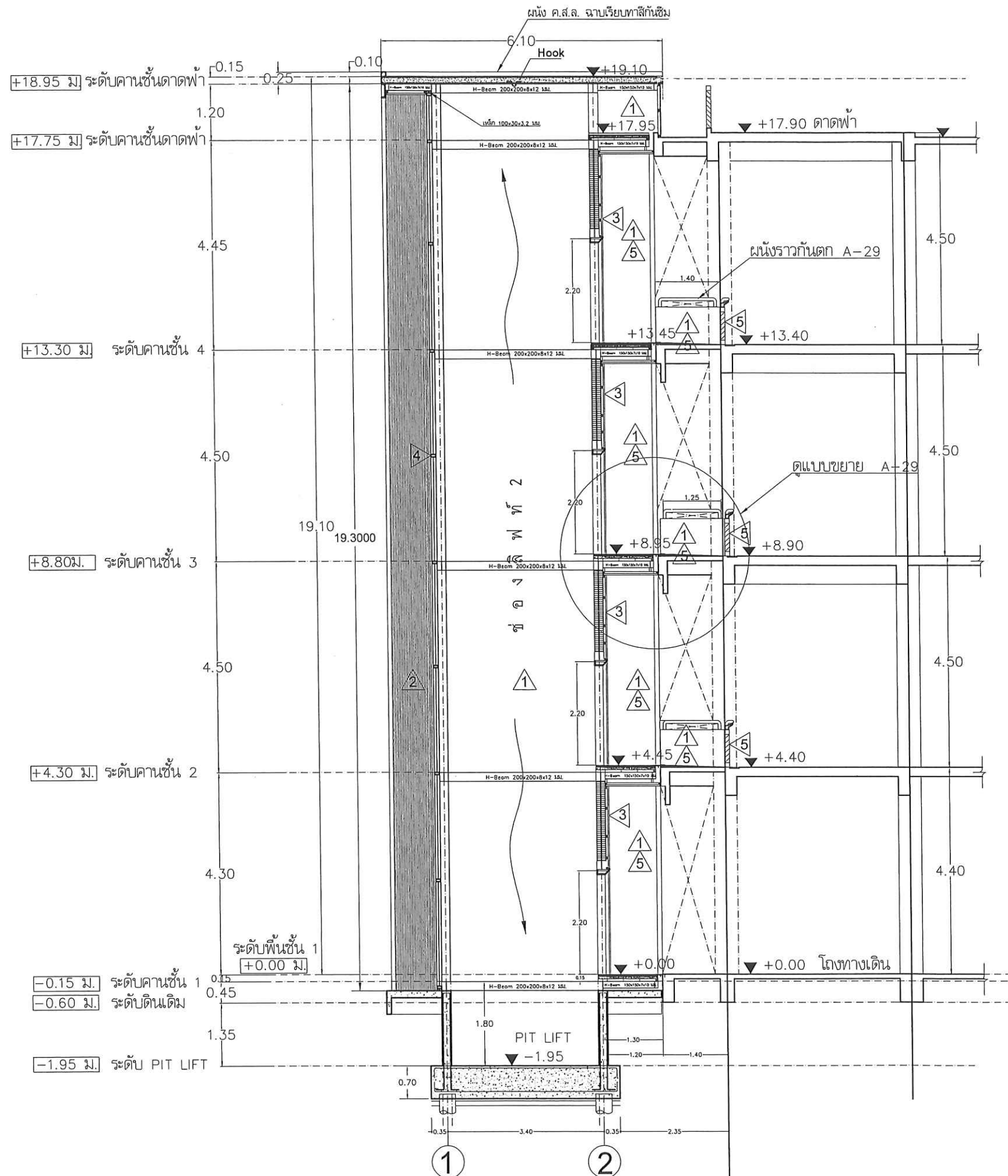
REVISION		
NO.	DATE	DESCRIPTION

TITLE

JOB NO. SCALE -
DRAWN CHECKED

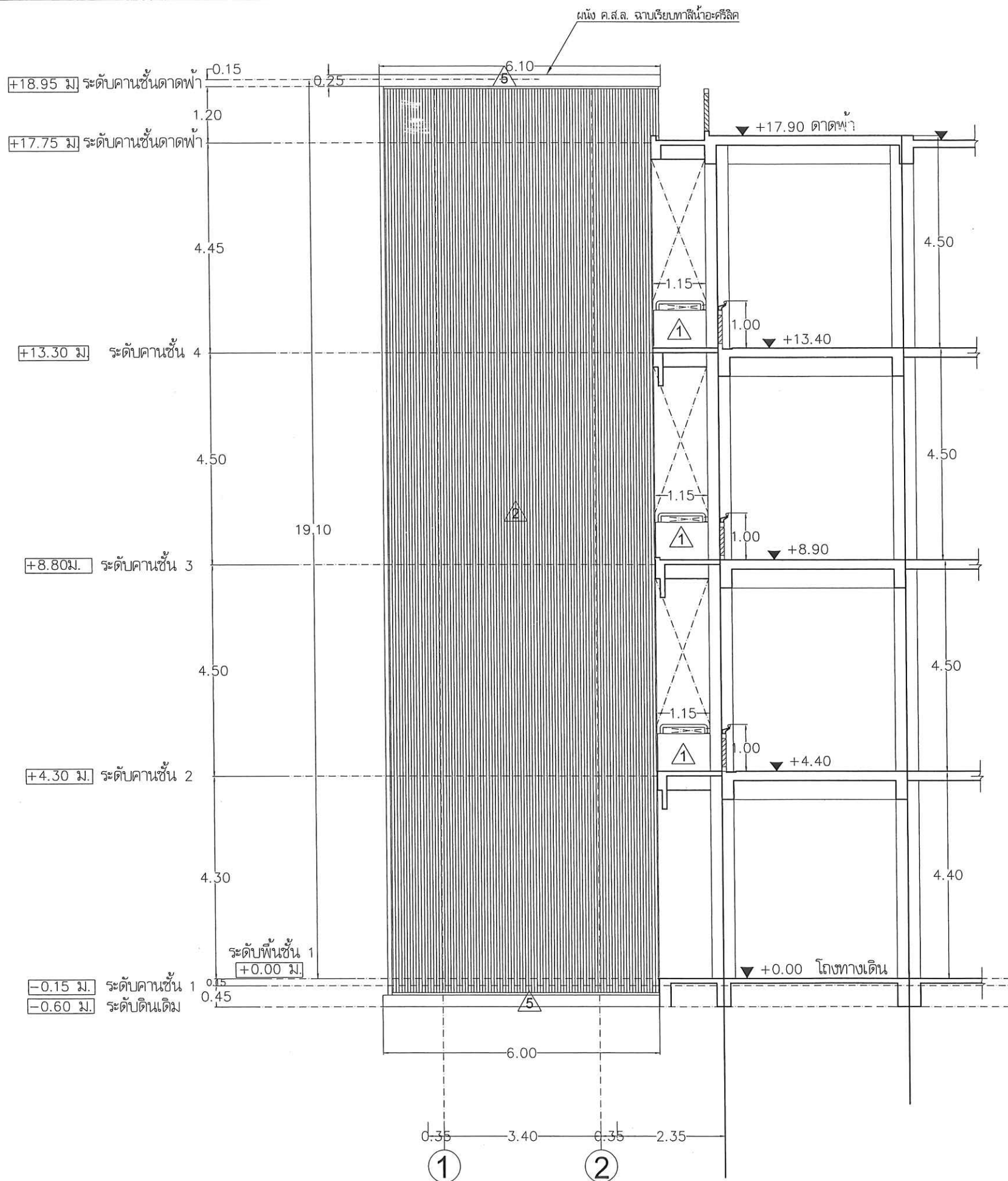
DATE ISSUED
แผ่นที่ จำนวนแผ่นรวมทุก
DWG. NO. TOTAL

A-25 33

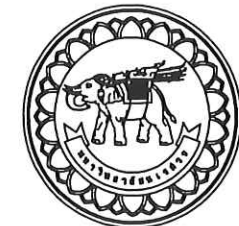


รูปตัด F-F
Not to scale

หมายเหตุ: ห้ามวัดจากแบบให้ใช้ระยะที่ระบุในแบบเป็นเกณฑ์



รูปदान A
Not to scale



มหาวิทยาลัยศิลปากร
จังหวัดพิษณุโลก

โครงการ : PROJECT
โครงการปรับปรุงอาคารเฉลิมพระเกียรติ-
72 พรรษาบรมราชินีนาถ

สถานที่ก่อสร้าง : LOCATION
อาคารเฉลิมพระเกียรติ 72 พรรษาบรมราชินีนาถ

สถาปนิก : ARCHITECT
อนันต์ ดอนดี (ภ-สถ 14945)

วิศวกรโยธา : STRUCTURAL ENG.
วรุณี เกิดวงศ์สงส์ ภย.48771

วิศวกรไฟฟ้า : ELECTRICAL ENG.
ธีรวัตร อนันต์ ภพท. 43845

วิศวกรเครื่องกล : MECHANICAL ENG.

วิศวกรสุขาภิบาล : SANITARY ENG.

หน่วยงาน
กองอาคารสถานที่
มหาวิทยาลัยศิลปากร จังหวัดพิษณุโลก

ตรวจสอบ
(นายทิว ทัดนางกูร)
รักษาตำแหน่งหัวหน้างานสถาปัตยกรรมและวิศวกรรม

เห็นชอบ
(นายรุ่งรัตน์ พระนาถ)
ผู้อำนวยการกองอาคารสถานที่

อนุมัติ
(รองศาสตราจารย์ ดร.ศิริพรทิพย์ แทนธานี)
รักษาการอธิการบดีมหาวิทยาลัยศิลปากร

REVISION		
NO.	DATE	DESCRIPTION

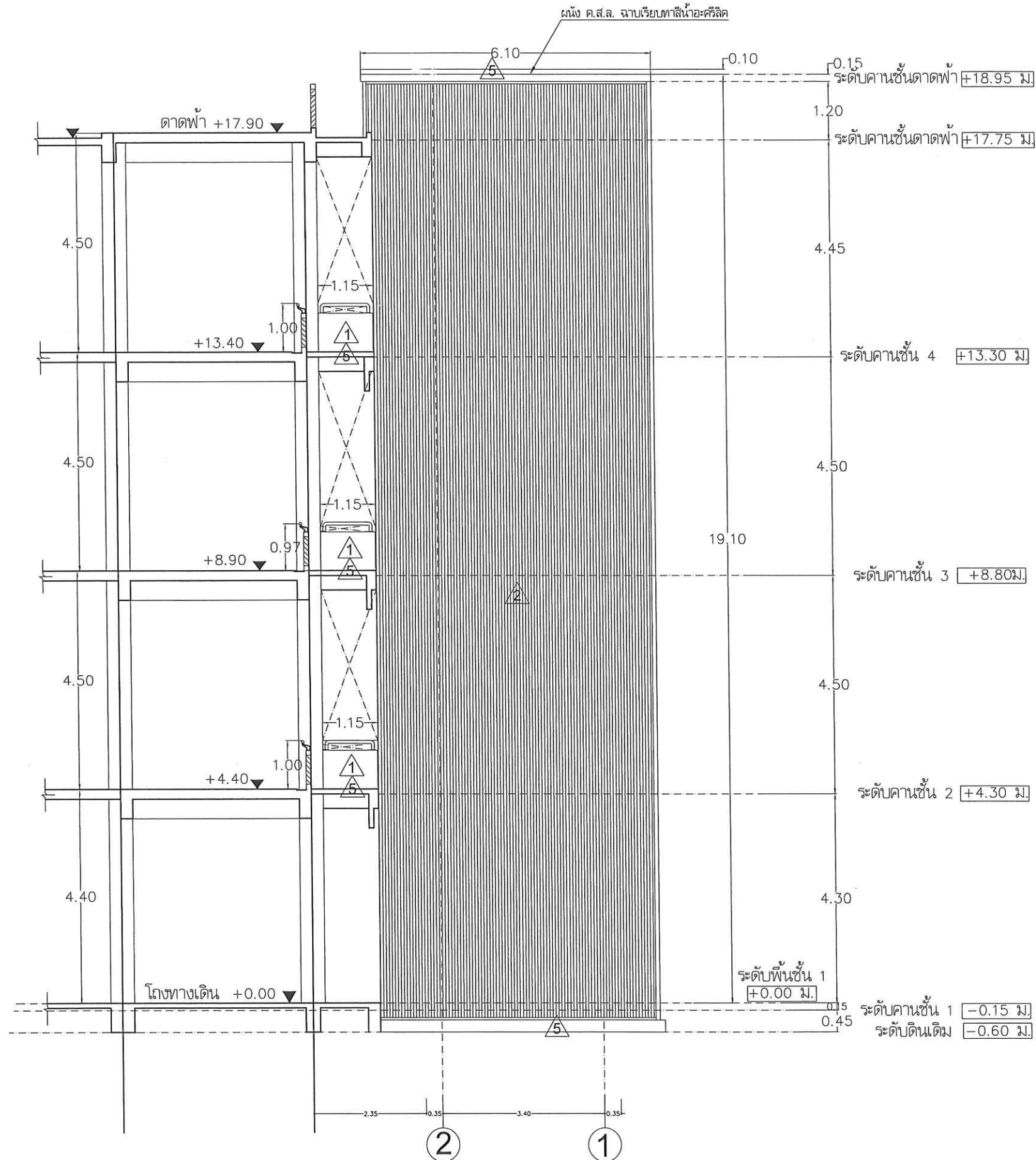
TITLE

JOB NO. SCALE -
DRAWN CHECKED

DATE ISSUED
แผ่นที่ จำนวนแผ่นรวมปก
DWG. NO. TOTAL

A-26 33

หมายเหตุ: ห้ามวัดจากแบบให้ใช้ระยะที่ระบุในแบบเป็นเกณฑ์



รูปด้าน C
Not to scale



มหาวิทยาลัยนครสวรรค์
จังหวัดพิจิตร

โครงการ : PROJECT
โครงการปรับปรุงอาคารเฉลิมพระเกียรติ-
72 พรรษาบรมราชินีนาถ

สถานที่ก่อสร้าง : LOCATION
อาคารเฉลิมพระเกียรติ 72 พรรษาบรมราชินีนาถ

สถาปนิก : ARCHITECT
สมศักดิ์ ดอนดี (ภ-สถ 14945)

วิศวกรโยธา : STRUCTURAL ENG.
วุฒิ เกตุวงศ์ ภย.48771

วิศวกรไฟฟ้า : ELECTRICAL ENG.
ธีรวัชร อนันต์ มท. 43845

วิศวกรเครื่องกล : MECHANICAL ENG.

วิศวกรสุขาภิบาล : SANITARY ENG.

หน่วยงาน
กองอาคารสถานที่
มหาวิทยาลัยนครสวรรค์ จังหวัดพิจิตร

ตรวจสอบ
นายทิวา ทัดนางกูร)
รักษาการตำแหน่งหัวหน้าสถาปัตยกรรมและวิศวกรรม

เห็นชอบ
นายรุ่งรัตน์ พระนาถ)
ผู้อำนวยการกองอาคารสถานที่

อนุมัติ
(รองศาสตราจารย์ ดร.ศรินทร์ทิพย์ แทนธานี)
รักษาการรองอธิการบดีมหาวิทยาลัยนครสวรรค์

REVISION

NO.	DATE	DESCRIPTION

TITLE

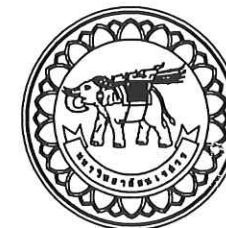
JOB NO. SCALE -

DRAWN CHECKED

DATE ISSUED

แผ่นที่ จำนวนแผ่นรวมปก
DWG. NO. TOTAL

A-28 33



มหาวิทยาลัยราชภัฏ
จังหวัดบุรีรัมย์

โครงการ : PROJECT
โครงการปรับปรุงอาคารเฉลิมพระเกียรติ-
72 พรรษาบรมราชินีนาถ

สถานที่ก่อสร้าง : LOCATION
อาคารเฉลิมพระเกียรติ 72 พรรษาบรมราชินีนาถ

สถาปนิก : ARCHITECT
องศาณี ดอนดี (ภ-สถ 14945)

วิศวกรโยธา : STRUCTURAL ENG.
วุฒิ เกตุพงษ์ ทย.48771

วิศวกรไฟฟ้า : ELECTRICAL ENG.
ธีรธร อนันต์ ฝท. 43845

วิศวกรเครื่องกล : MECHANICAL ENG.

วิศวกรสุขาภิบาล : SANITARY ENG.

หน่วยงาน
กองอาคารสถานที่
มหาวิทยาลัยราชภัฏ จังหวัดบุรีรัมย์

ตรวจสอบ
นายทิวา ทัดนางกูร
รักษาการตำแหน่งหัวหน้าสถาปัตยกรรมและวิศวกรรม

เห็นชอบ
(นายรุ่งรัตน์ พระนาถ)
ผู้อำนวยการกองอาคารสถานที่

อนุมัติ
(รองศาสตราจารย์ ดร.ศรินทร์ทิพย์ เทพนาถ)
รักษาการแทนอธิการบดีมหาวิทยาลัยราชภัฏ

REVISION

NO.	DATE	DESCRIPTION

TITLE

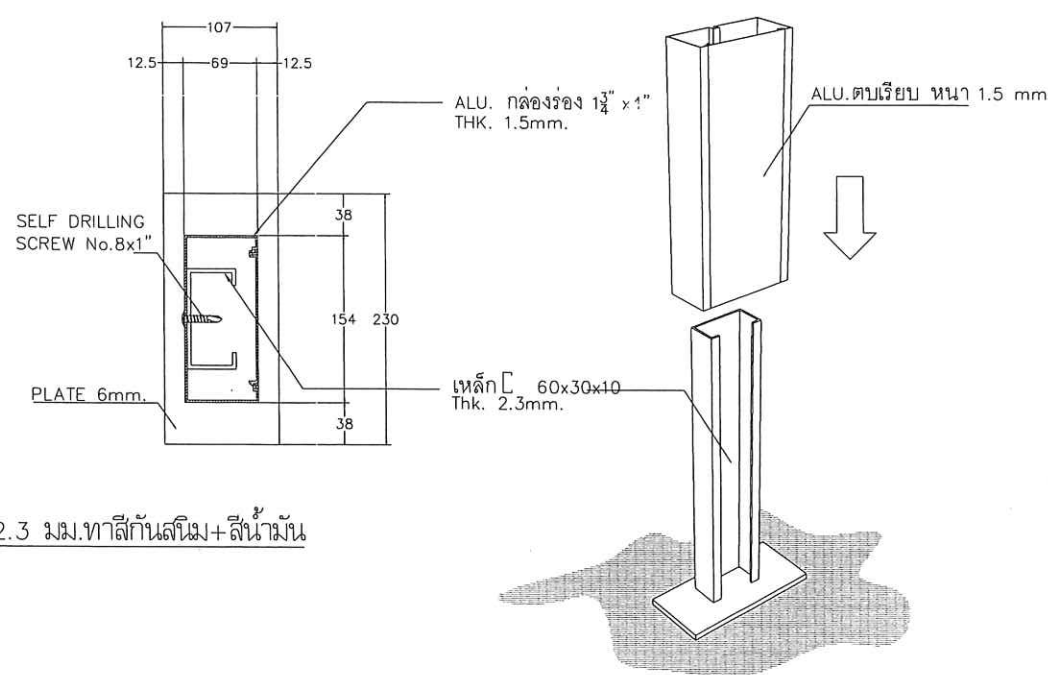
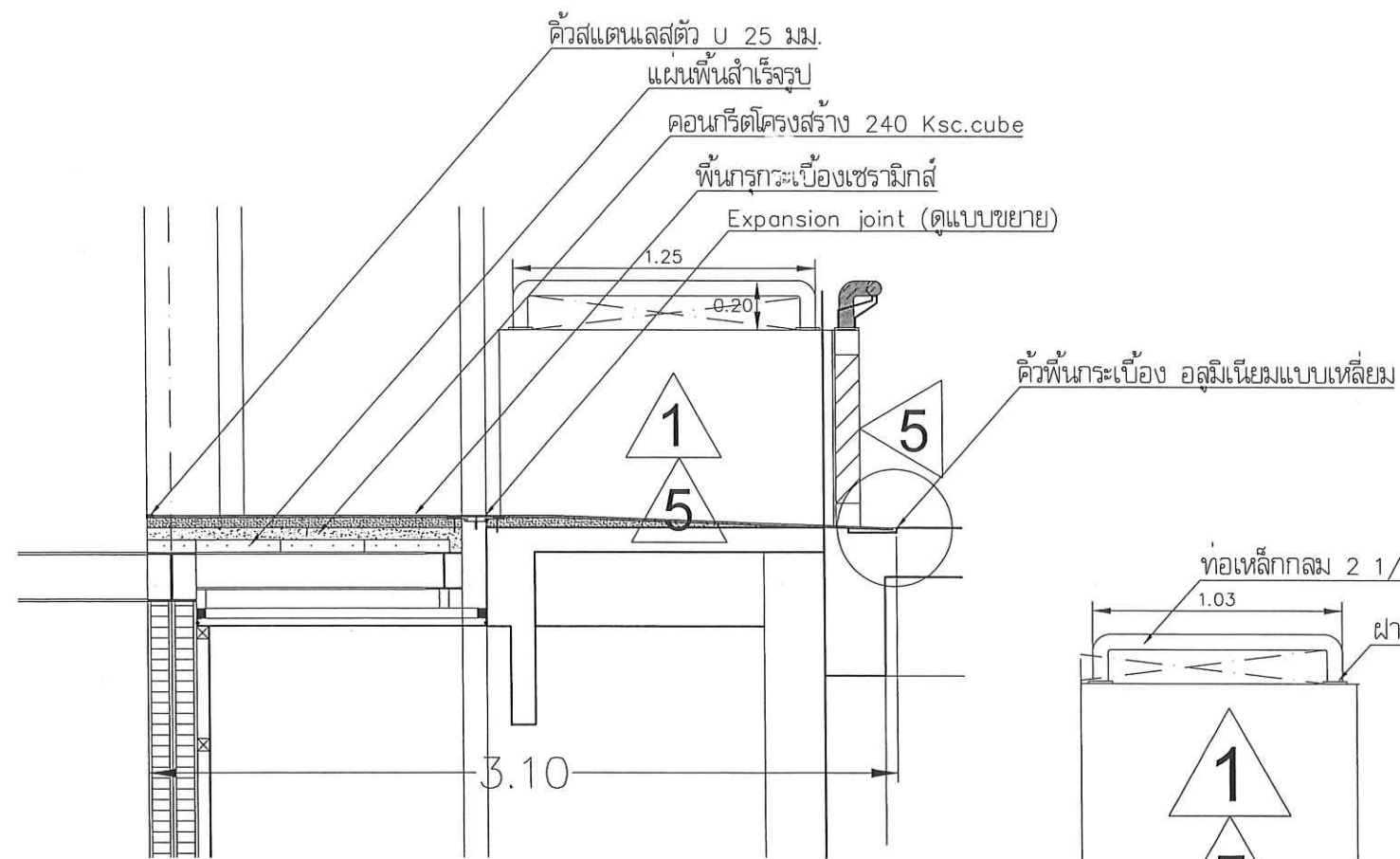
JOB NO. SCALE -

DRAWN CHECKED

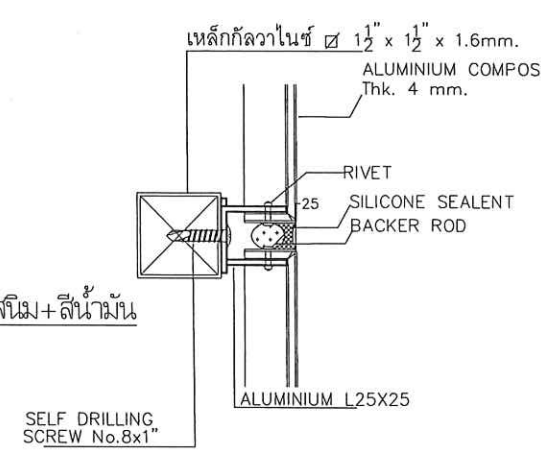
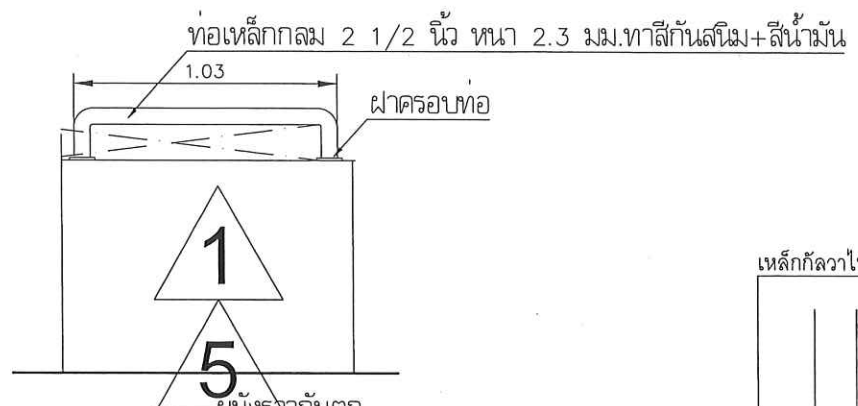
DATE ISSUED

แผ่นที่ D.W.C. NO. จำนวนแผ่นรวมปก TOTAL

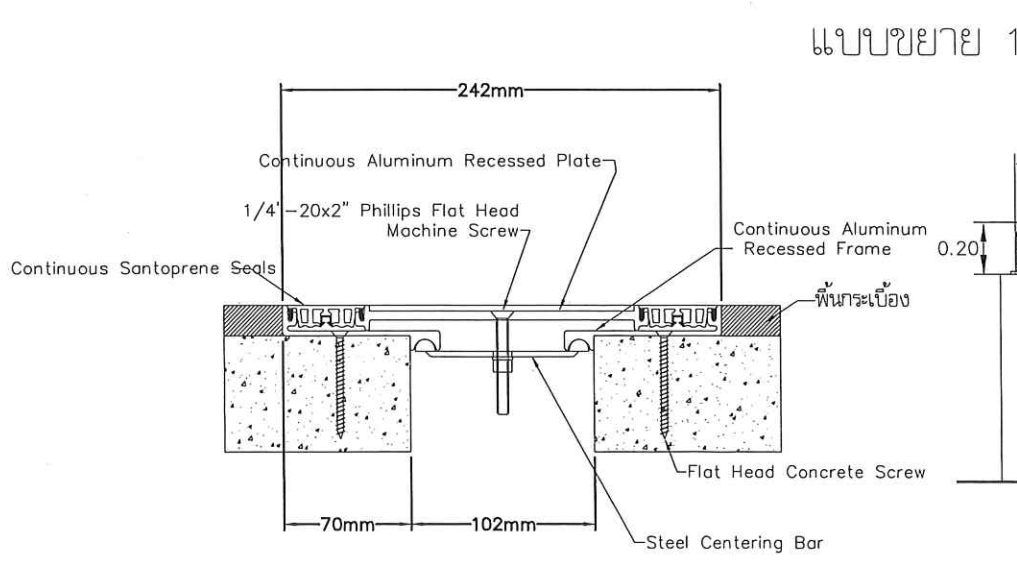
A-29 33



แบบขยายหน้าต่าง
มาตราส่วน 1 : 25

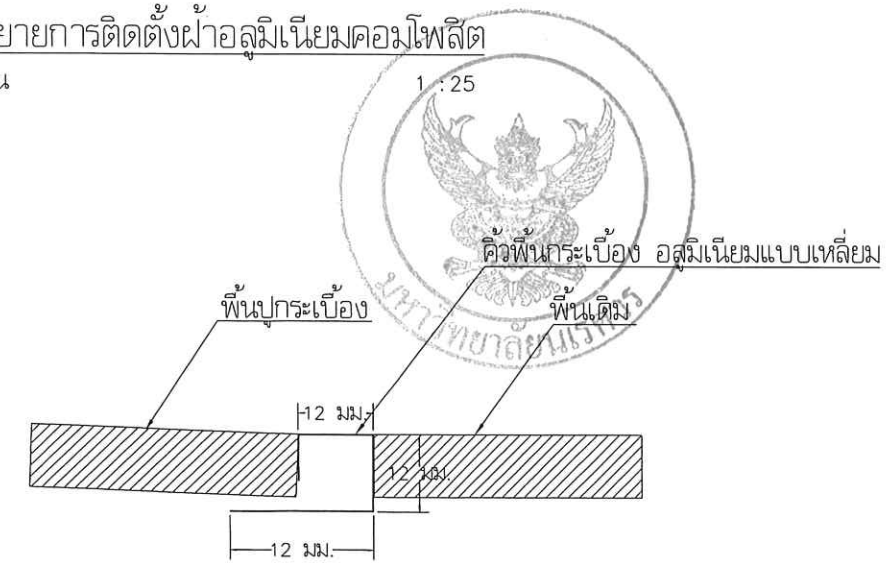


แบบขยายการติดตั้งฝ้าอลูมิเนียมคอมโพสิต
มาตราส่วน 1 : 25



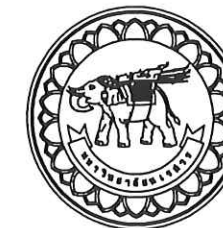
Joint Width mm	Movement ±	
	Horizontal mm	Vertical mm
102	25	25

แบบขยาย expansion joint พื้น
มาตราส่วน 1 : 25



คิ้วพื้นกระเบื้อง อลูมิเนียมแบบเหลี่ยม

หมายเหตุ: ให้ผู้รับจ้างเสนอ shop drawing แสดงวิธีการติดตั้งต่อคณะกรรมการตรวจรับพัสดุอนุมัติก่อนดำเนินการติดตั้ง
: ห้ามวัดจากแบบให้เซอร์ยี่ห้อระบุในแบบเป็นเกณฑ์



มหาวิทยาลัยนครสวรรค์
จังหวัดพิจิตร

โครงการ : PROJECT
โครงการปรับปรุงอาคารเฉลิมพระเกียรติ-
72 พระบาทสมเด็จพระปรมินทรมหาภูมิพลอดุลยเดช

สถานที่ก่อสร้าง : LOCATION
อาคารเฉลิมพระเกียรติ 72 พระบาทสมเด็จพระปรมินทรมหาภูมิพลอดุลยเดช

สถาปนิก : ARCHITECT
องศาศักดิ์ ต่อชาติ (ภ-สถ 14945)

วิศวกรโยธา : STRUCTURAL ENG.
วรวิมล เกตุวงศ์ ภย.48771

วิศวกรไฟฟ้า : ELECTRICAL ENG.
จิรัชกร อนันต์ ภพท. 43845

วิศวกรเครื่องกล : MECHANICAL ENG.

วิศวกรสุขาภิบาล : SANITARY ENG.

หน่วยงาน
กองอาคารสถานที่
มหาวิทยาลัยนครสวรรค์ จังหวัดพิจิตร

ตรวจสอบ
(นายทิวา ทัดนางกูร)
รักษาการตำแหน่งหัวหน้างานสถาปัตยกรรมและวิศวกรรม

เห็นชอบ
(งามรุ่งรัตน์ พรุณาน)
ผู้อำนวยการกองอาคารสถานที่

อนุมัติ
(รองศาสตราจารย์ ดร.ศรีนทรทิพย์ แทนธานี)
รักษาการแทนอธิการบดีมหาวิทยาลัยนครสวรรค์

REVISION		
NO.	DATE	DESCRIPTION

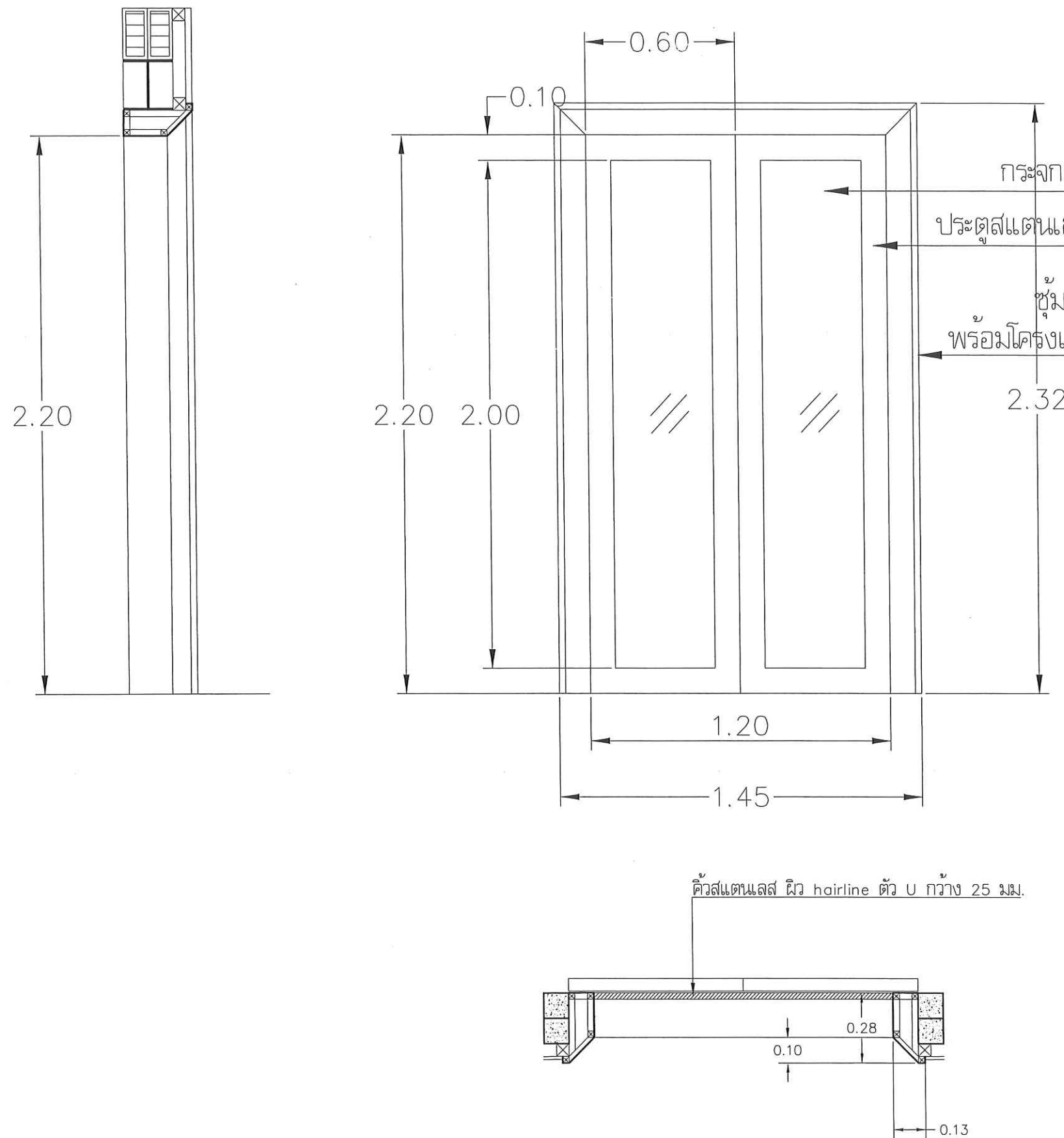
TITLE

JOB NO. SCALE -
DRAWN CHECKED

DATE ISSUED

แผ่นที่ จำนวนแผ่นรวมปก
DWG. NO. TOTAL

A-30 33



แบบขยายชูมประตูล์ไฟฟ้า
Not to scale

หมายเหตุ: ให้ผู้รับจ้างเสนอ shop drawing แสดงวิธีการติดตั้งต่อคณะกรรมการตรวจรับพัสดุอนุมัติก่อนดำเนินการติดตั้ง
: ทำมวัดจากแบบปึงใช้ระยะที่ระบุปึงแบบปึงในกระดาษ



มหาวิทยาลัยนครพนม
จังหวัดพนมเปญ

โครงการ : PROJECT
โครงการปรับปรุงอาคารเฉลิมพระเกียรติ-
72 พรรษาบรมราชินีนาถ

สถานที่ก่อสร้าง : LOCATION
อาคารเฉลิมพระเกียรติ 72 พรรษาบรมราชินีนาถ

สถาปนิก : ARCHITECT
องศาตรี คอชาติ (ภ-สถ 14945)

วิศวกรโยธา : STRUCTURAL ENG.
วุฒิ เกียรติวงศ์ ภ.48771

วิศวกรไฟฟ้า : ELECTRICAL ENG.
จิวิตร อนันต์ ภ.พ. 43845

วิศวกรเครื่องกล : MECHANICAL ENG.

วิศวกรสุขาภิบาล : SANITARY ENG.

หน่วยงาน
กองอาคารสถานที่
มหาวิทยาลัยนครพนม จังหวัดพนมเปญ

ตรวจสอบ
(นายทิวา พัดนางกร)
รักษาการตำแหน่งหัวหน้าสถาปนิกและวิศวกร

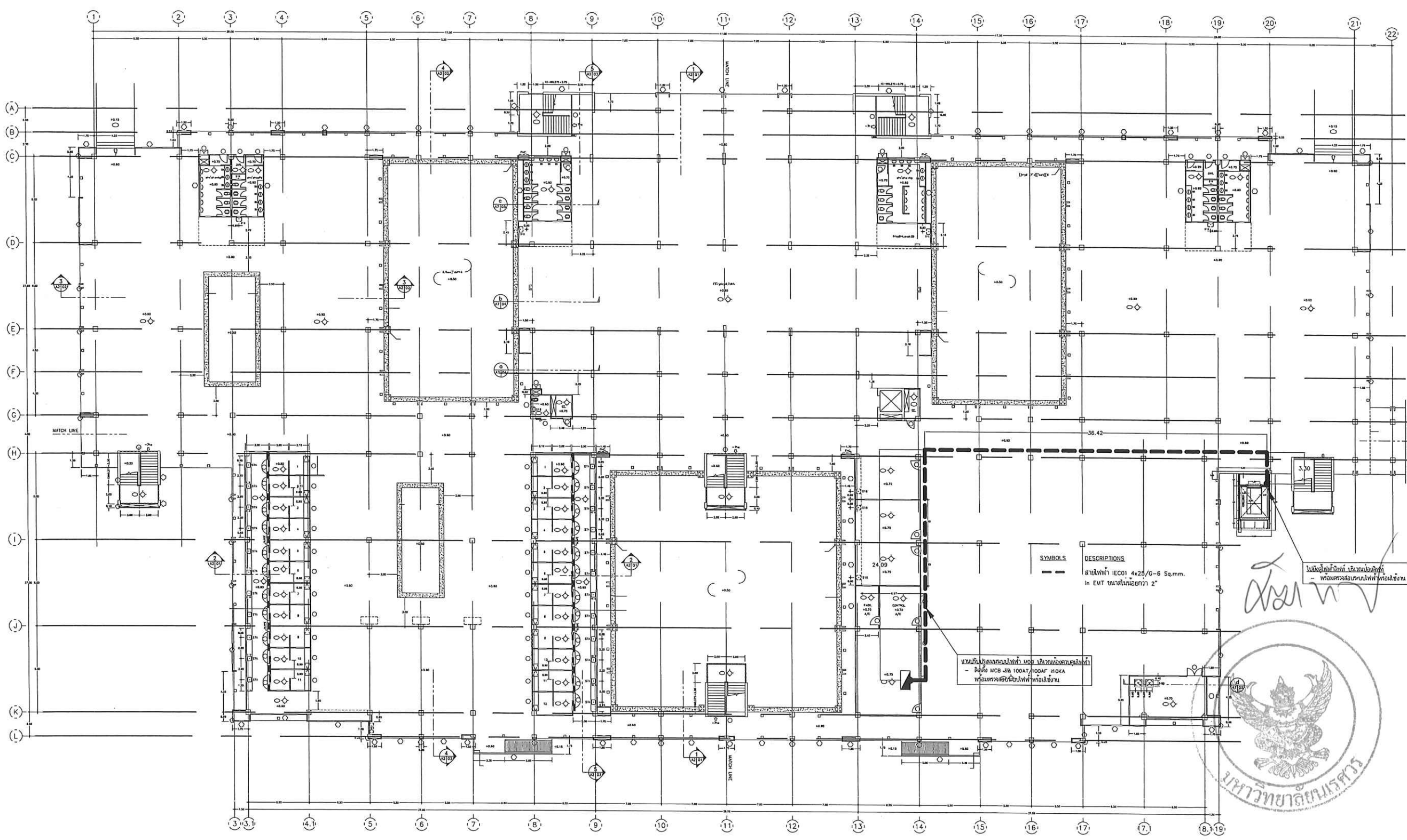
เห็นชอบ
(นายรุ่งรัตน์ พะนะนาค)
ผู้อำนวยการกองอาคารสถานที่

อนุมัติ
(รองศาสตราจารย์ ดร.ศิริพรทิพย์ แทนธานี)
รักษาการอธิการบดีมหาวิทยาลัยนครพนม

REVISION		
NO.	DATE	DESCRIPTION

TITLE

JOB NO.	SCALE -
DRAWN	CHECKED
DATE ISSUED	
แผ่นที่ DWC. NO.	จำนวนแผ่นรวมปกติ TOTAL
A-31	33



งานระบบไฟฟ้า

บัญชีแสดงปริมาณค่าวัสดุและค่าแรง

โครงการปรับปรุงอาคารเฉลิมพระเกียรติ 72 พรรษาบรมราชินีนาถ จำนวน 1 งาน

สถานที่ก่อสร้าง อาคารเฉลิมพระเกียรติ 72 พรรษาบรมราชินีนาถ

มหาวิทยาลัยนเรศวร

ราคากลาง



(Handwritten signature in blue ink)

งานสถาปัตยกรรมและวิศวกรรม กองอาคารสถานที่

สำนักงานอธิการบดี มหาวิทยาลัยนเรศวร พิษณุโลก

โครงการปรับปรุงอาคารเฉลิมพระเกียรติ 72 พรรษาบรมราชินีนาถ จำนวน 1 งาน

สถานที่ก่อสร้าง อาคารเฉลิมพระเกียรติ 72 พรรษาบรมราชินีนาถ มหาวิทยาลัยนเรศวร จังหวัดพิษณุโลก

หน่วยงาน กองอาคารสถานที่ มหาวิทยาลัยนเรศวร จังหวัดพิษณุโลก

ลำดับที่	รายการ	รวมเป็นเงิน (บาท)	หมายเหตุ
1	รวมราคางานก่อสร้าง	2,439,925.89	
2	รวมราคางานครุภัณฑ์	2,675,000.00	
สรุป	รวมค่างานทั้งโครงการเป็นเงินทั้งสิ้น (ห้าล้านหนึ่งแสนหนึ่งหมื่นสี่พันเก้าร้อยยี่สิบห้าบาทแปดสิบเก้าสตางค์)	5,114,925.89	

หมายเหตุ

รายละเอียดประมาณราคานี้ เป็นเพียงสมมติฐานในการคิดราคาเท่านั้น ไม่สามารถนำปริมาณวัสดุที่ปรากฏ

และราคาต่อหน่วย มาเป็นมาตรฐานในการกำหนดราคาที่เหมาะสมได้ และไม่ถือเป็นเอกสารชี้แจงเพิ่มเติม

คณะกรรมการกำหนดราคากลาง

ลงชื่อ.....ประธานกรรมการ

(นายรุ่งรัตน์ พระนาค)

ลงชื่อ.....กรรมการ

(นายทิวา หัตถนางกูร)

ลงชื่อ.....กรรมการ

(นายกฤษดา เกิดโสภา)

ลงชื่อ.....กรรมการ

(นายวรวิทย์ เกิดวงศ์หงส์)

ลงชื่อ.....กรรมการ

(นายชัยรัตน์ โอชา)

อนุมัติ

ลงชื่อ.....

(รองศาสตราจารย์ ดร.ศรินทร์ทิพย์ แทนธานี)

รักษาราชการแทนอธิการบดีมหาวิทยาลัยนเรศวร



ลงชื่อ.....

แบบสรุปค่างานอาคาร

ส่วนราชการ สำนักงานอธิการบดี กองอาคารสถานที่ งานสถาปัตยกรรมและวิศวกรรม โทร. 8011

- กลุ่มงาน	งานอาคาร	1 รายการ
- ชื่อโครงการ	โครงการปรับปรุงอาคารเฉลิมพระเกียรติ 72 พรรษาบรมราชินีนาถ จำนวน 1 งาน	
- สถานที่ก่อสร้าง	อาคารเฉลิมพระเกียรติ 72 พรรษาบรมราชินีนาถ มหาวิทยาลัยนเรศวร จังหวัดพิษณุโลก	
- หน่วยงาน	กองอาคารสถานที่ มหาวิทยาลัยนเรศวร จังหวัดพิษณุโลก	
- แบบ ปร.4(ก) ที่แนบ	จำนวน 13 แผ่น	
- ประมาณราคาเมื่อวันที่		หน่วย : บาท

ลำดับที่	รายการ	ราคาต้นทุน	FACTOR F	เป็นเงิน	หมายเหตุ
1	งานปรับปรุง	1,868,958.94	1.3055	2,439,925.89	
	เงื่อนไขการใช้ตาราง Factor F				
	เงินล่วงหน้าจ่าย	0.00%			
	เงินประกันผลงานหัก	0.00%			
	ดอกเบี้ยเงินกู้	7.00%			
	ค่าภาษีมูลค่าเพิ่ม	7.00%			
สรุป	รวมค่างานอาคารเป็นเงิน	1,868,958.94	1.3055	2,439,925.89	
	คิดเป็นเงิน	(สองล้านสี่แสนสามหมื่นเก้าพันเก้าร้อยยี่สิบห้าบาทแปดสิบบาทแปดสิบเก้าสตางค์)			
<input type="checkbox"/>	ขนาดพื้นที่งานปรับปรุงอาคาร	100.00 ตารางเมตร			
<input type="checkbox"/>	เฉลี่ยราคา	24,399.26 บาท/ตารางเมตร			



โครงการปรับปรุงอาคารเฉลิมพระเกียรติ 72 พรรษาบรมราชินีนาถ จำนวน 1 งาน
สถานที่ก่อสร้าง อาคารเฉลิมพระเกียรติ 72 พรรษาบรมราชินีนาถ มหาวิทยาลัยรัตนนคร จังหวัดพิษณุโลก

แบบเลขที่ -

ลำดับที่	รายการ	รวม	หน่วย	ค่าวัสดุ (บาท)		ค่าแรงงาน (บาท)		ค่าวัสดุและแรงงานรวมเป็นเงิน (บาท)	หมายเหตุ
				หน่วยละ	รวมค่าวัสดุ	หน่วยละ	รวมค่าแรงงาน		
1	หมวดงานสถาปัตยกรรม								
1.1	งานพื้น								
	- พื้นกันซึมชนิดทา (โพลียูรีเทนสูตรน้ำ)	20.00	ตร.ม.	450.00	9,000.00	30.00	600.00	9,600.00	
	- พื้นขัดมันผสมน้ำยากันซึม (หลังคา)	20.00	ตร.ม.	123.00	2,460.00	82.00	1,640.00	4,100.00	
	- พื้นปูนทราย ปรับระดับ	31.00	ตร.ม.	109.00	3,379.00	61.00	1,891.00	5,270.00	
	- พื้นปูกระเบื้องเคลือบเซรามิก ขนาด 60x60 ซม. ชนิดกันลื่น	31.00	ตร.ม.	450.00	13,950.00	174.00	5,394.00	19,344.00	
	- คิ้วอลูมิเนียม แบบเหลี่ยม ขนาด 12 มม.	9.00	ม.	250.00	2,250.00	-	-	2,250.00	
	- คิ้วสแตนเลส แบบตัวยู ขนาด 25 มม.	6.00	ม.	350.00	2,100.00	-	-	2,100.00	
	- Expansion joint	12.00	ม.	2,500.00	30,000.00	500.00	6,000.00	36,000.00	
					63,139.00		15,525.00	78,664.00	
1.2	งานผนัง								
	งานผนังก่อ								
	- ผนังก่ออิฐมวลเบา ขนาด 20x60x7.5 ซม.	151.00	ตร.ม.	273.00	41,223.00	56.00	8,456.00	49,679.00	
	- ผนังก่ออิฐมวลเบา ขนาด 20x60x15 ซม.	32.00	ตร.ม.	546.00	17,472.00	66.00	2,112.00	19,584.00	
	- เสาคอนกรีตเสริมเหล็ก คสล.	146.00	ม.	120.00	17,520.00	81.00	11,826.00	29,346.00	
	งานฉาบปูน								
	- ฉาบปูนผนัง (รวมงานจับเชิย)	360.00	ตร.ม.	120.00	43,200.00	95.00	34,200.00	77,400.00	

โครงการปรับปรุงอาคารเฉลิมพระเกียรติ 72 พรรษาบรมราชินีนาถ จำนวน 1 งาน

สถานที่ก่อสร้าง อาคารเฉลิมพระเกียรติ 72 พรรษาบรมราชินีนาถ มหาวิทยาลัยรัตนนคร จังหวัดพิษณุโลก

แบบเลขที่ -

ลำดับที่	รายการ	รวม	หน่วย	ค่าวัสดุ (บาท)		ค่าแรงงาน (บาท)		ค่าวัสดุและแรงงานรวมเป็นเงิน (บาท)	หมายเหตุ
				หน่วยละ	รวมค่าวัสดุ	หน่วยละ	รวมค่าแรงงาน		
	งานผนังตกแต่ง								
	- ผนังไฟเบอร์ซีเมนต์เจาะร่อง สูง-ต่ำ เคลือบสี ทน 25 มม. พร้อมโครงเคร่า	36.00	ตร.ม.	1,600.00	57,600.00	480.00	17,280.00	74,880.00	
	- ผนังเมทัลชีตลอนผนัง ร่องลึก หนาไม่น้อยกว่า 0.40 มม. เคลือบสีด้าน	263.00	ตร.ม.	380.00	99,940.00	70.00	18,410.00	118,350.00	
	โครงเคร่าผนังเมทัลชีต เหล็กกล้าไอซ์ 50x50x1.5 มม. (1.92 กก./ม.)	938.88	กก.	35.00	32,860.80	10.00	9,388.80	42,249.60	
	- ผนังกระเบื้องอลูมิเนียมพร้อมกระจกอลามิเนต หนา 5+5 มม.	53.00	ตร.ม.	3,000.00	159,000.00	900.00	47,700.00	206,700.00	
	โครงเคร่าเหล็กกล่อง 100x50x2.3 มม. (5.14 กก./ม.)	224.62	กก.	33.00	7,412.39	10.00	2,246.18	9,658.57	
	โครงเคร่าเหล็กตัวซี 60x30x10 หนา 2.3 มม. (2.25 กก./ม.)	229.50	กก.	33.00	7,573.50	10.00	2,295.00	9,868.50	
	- ชும்ประตูดแตนเลส พร้อมโครงเคร่าเหล็ก 25x25x1.6 มม.	4.00	ชุด	10,000.00	40,000.00	3,000.00	12,000.00	52,000.00	
	- ราวกันตกท่อเหล็กกลมดำ ขนาด 2-1/2 นิ้ว 2 มม. พร้อมทาสี	42.24	กก.	33.00	1,393.92	10.00	422.40	1,816.32	
	รวมราคารายการที่ 1.2				525,195.61		166,336.38	691,531.99	
1.3	งานฝ้าเพดาน								
	- ฝ้าเพดานอลูมิเนียมคอมโพสิต หนา 4 มม. ชนิดไม่ลามไฟ พร้อมโครงเคร่า	18.00	ตร.ม.	2,500.00	45,000.00	500.00	9,000.00	54,000.00	
1.4	งานทาสี								
	- สีน้ำอะคริลิกแท้ 100% (ทก 3 เขียวรวมสีรองพื้น) ทาภายนอก	120.00	ตร.ม.	44.00	5,280.00	34.00	4,080.00	9,360.00	
	รวมราคารายการที่ 1.4				5,280.00		4,080.00	9,360.00	

โครงการปรับปรุงอาคารเฉลิมพระเกียรติ 72 พรรษาบรมราชินีนาถ จำนวน 1 งาน

สถานที่ก่อสร้าง อาคารเฉลิมพระเกียรติ 72 พรรษาบรมราชินีนาถ มหาวิทยาลัยรัตนนคร จังหวัดพิษณุโลก

แบบเลขที่ -

ลำดับที่	รายการ	รวม	หน่วย	ค่าวัสดุ (บาท)		ค่าแรงงาน (บาท)		ค่าวัสดุและแรงงานรวมเป็นเงิน (บาท)	หมายเหตุ
				หน่วยละ	รวมค่าวัสดุ	หน่วยละ	รวมค่าแรงงาน		
1.5	งานระบบระบายน้ำ								
	- ดินชุดและถมกลับ	4.40	ลบ.ม.	-	-	168.00	739.20	739.20	
	- ทราดยาบรองท่อ หนาเฉลี่ย 10 ซม.	0.55	ลบ.ม.	385.00	211.75	112.00	61.60	273.35	
	- คอนกรีตหยาบรองท่อ หนาเฉลี่ย 5 ซม.	0.28	ลบ.ม.	1,525.00	419.38	327.00	89.93	509.30	
	- ท่อ ค.ส.ล. ขนาด 0.30 ม. (ชั้น 3)	11.00	ท่อน	250.00	2,750.00	75.00	825.00	3,575.00	
	- บ่อพัก ค.ส.ล. สำหรับท่อขนาด 0.30 ม. พร้อมฝาบิด	3.00	ชุด	1,200.00	3,600.00	360.00	1,080.00	4,680.00	
	รวมราคารายการที่ 1.5				6,981.13		2,795.73	9,776.85	



Handwritten signature in blue ink.

โครงการปรับปรุงอาคารเฉลิมพระเกียรติ 72 พรรษาบรมราชินีนาถ จำนวน 1 งาน
สถานที่ก่อสร้าง อาคารเฉลิมพระเกียรติ 72 พรรษาบรมราชินีนาถ มหาวิทยาลัยอัสสัมชัญ กรุงเทพมหานคร จังหวัดพิษณุโลก

แบบเลขที่ -

ลำดับที่	รายการ	รวม	หน่วย	ค่าวัสดุ (บาท)		ค่าแรงงาน (บาท)		ค่าวัสดุและแรงงาน รวมเป็นเงิน (บาท)	หมายเหตุ
				หน่วยละ	รวมค่าวัสดุ	หน่วยละ	รวมค่าแรงงาน		
2.1	งานรื้อถอน								
	- รื้อถอนผนังก่ออิฐฉาบปูนครึ่งแผ่น	9.00	ตร.ม.	-	-	40.00	360.00	360.00	รื้อขึ้นไป
	- รื้อถอนผนังก่ออิฐฉาบปูนเต็ม	3.00	ม.	-	-	100.00	300.00	300.00	รื้อกอง
	- รื้อถอนผนังก่ออิฐฉาบปูน	2.00	ลบ.ม.	-	-	600.00	1,200.00	1,200.00	รื้อขึ้นไป
	- รื้อถอนเสารับแฉกคาน ค.ส.ล. ขนาด 0.25x0.25 ม. สูง 3.30 ม.	0.61	ลบ.ม.	-	-	600.00	366.00	366.00	รื้อขึ้นไป
	- รื้อถอนท่อระบายน้ำ ค.ส.ล.	3.00	ม.	-	-	205.00	615.00	615.00	รื้อขึ้นไป
	- รื้อถอนบ่อพักน้ำ ค.ส.ล.	3.00	ชุด	-	-	700.00	2,100.00	2,100.00	รื้อขึ้นไป
							4,941.00	4,941.00	
2.2	งานโครงสร้างคอนกรีตเสริมเหล็ก								
	- งานวางผัง	24.00	ตร.ม.	15.00	360.00	15.00	360.00	720.00	
	- งานเสาเข็มเจาะ								
	เสาเข็มเจาะ 0.35 x 12.00 ม. (DRY PROCESS) ติดตั้งแบบ FULL CASING สามารถรับน้ำหนักบรรทุกทุกประเภทได้ไม่น้อยกว่า 25 ตัน/ต้น	4.00	ต้น	12,000.00	48,000.00	-	-	48,000.00	รวมค่าติดตั้ง
	งานตัดหัวเสาเข็ม	4.00	ต้น	-	-	350.00	1,400.00	1,400.00	
	งานทดสอบเสาเข็ม seismic Test	4.00	ต้น	-	-	150.00	600.00	600.00	
	งานทดสอบเสาเข็ม Dynamic Load Test	1.00	ต้น	-	-	25,000.00	25,000.00	25,000.00	
	- ชุดดินและถมคั้ง	50.00	ลบ.ม.	-	-	168.00	8,400.00	8,400.00	
	- ทราดยาบ	1.50	ลบ.ม.	385.00	577.50	104.00	156.00	733.50	
	- คอนกรีตหยาบ 1:3:5	0.75	ลบ.ม.	1,525.00	1,143.75	426.00	319.50	1,463.25	
	- คอนกรีตโครงสร้าง 280 ksc (พริกขี้หนู)	28.00	ลบ.ม.	1,620.00	45,360.00	419.00	11,732.00	57,092.00	
	- ไม่แบบหล่อคอนกรีตทั่วไป								
	ค่าแรงแบบหล่อคอนกรีต (คัดค่าวัสดุ 100%)	180.00	ตร.ม.	-	-	133.00	23,940.00	23,940.00	
	ไม่แบบหล่อคอนกรีต (คัดค่าวัสดุ 80%)	144.00	ลบ.ฟ.	192.00	27,648.00	-	-	27,648.00	
	ไม่กร้ายัดแบบ (คัดค่าวัสดุ 30%)	54.00	ลบ.ฟ.	128.00	6,912.00	-	-	6,912.00	

โครงการปรับปรุงอาคารเฉลิมพระเกียรติ 72 พรรษาบรมราชินีนาถ จำนวน 1 งาน
สถานที่ก่อสร้าง อาคารเฉลิมพระเกียรติ 72 พรรษาบรมราชินีนาถ มหาวิทยาลัยรามเรศวร จังหวัดพิษณุโลก

แบบเลขที่ -

ลำดับที่	รายการ	รวม	หน่วย	ค่าวัสดุ (บาท)		ค่าแรงงาน (บาท)		ค่าวัสดุและแรงงานรวมเป็นเงิน (บาท)	หมายเหตุ
				หน่วยละ	รวมค่าวัสดุ	หน่วยละ	รวมค่าแรงงาน		
	ไม้ค้ำยันไม้แบบ (คัด 1 ต้น/ความยาวคาน)	150.00	ต้น	25.00	3,750.00	-	-	3,750.00	
	ตะปู	45.00	กก.	44.40	1,998.00	-	-	1,998.00	
	- เหล็กเสริมคอนกรีต								
	RB 6 mm. SR-24	-	กก.	26.84	-	4.40	-	-	
	RB 9 mm. SR-24	240.75	กก.	26.88	6,471.36	4.40	1,059.30	7,530.66	
	DB 12 mm. SD-40	1,602.30	กก.	24.77	39,688.97	3.60	5,768.28	45,457.25	
	DB 16 mm. SD-40	19.98	กก.	24.58	491.11	3.60	71.93	563.04	
	D3 20 mm. SD-40	1,265.60	กก.	24.32	30,779.39	3.10	3,923.36	34,702.75	
	- ลวดผูกเหล็ก (เบอร์ 18)	93.86	กก.	46.73	4,386.03	-	-	4,386.03	
	- พื้นสำเร็จรูปท้องเรียบ LL 400 กก.ตร.ม.	16.00	ตร.ม.	258.00	4,128.00	25.00	400.00	4,528.00	
	- ตะแกรงเหล็กสำเร็จรูป (Wire mesh) ขนาด 4 มม.# 0.20 ม.	17.00	ตร.ม.	33.00	561.00	5.00	85.00	646.00	
					222,255.11		83,215.37	305,470.48	
	รวมราคายาการที่ 2.2								
2.3	งานโครงสร้างเหล็กรูปพรรณ								
	- เหล็ก H-Beam 200x200x8x12 มม. (49.90 kg/m.) (SS 400)	7,730.51	กก.	37.00	286,028.80	12.00	92,766.10	378,794.89	
	- เหล็ก H-Beam 150x150x7x10 มม. (31.50 kg/m.)	1,492.79	กก.	37.00	55,233.05	12.00	17,913.42	73,146.47	
	- เหล็ก U-Channel 300x90x9x13 มม. ยาว 6 ม. (38.10 kg/m.)	1,584.96	กก.	39.00	61,813.44	12.00	19,019.52	80,832.96	
	- เหล็กเหลี่ยม ขนาด 0.25x0.25 ม. ทน 10 มม.	8.00	ชุด	470.00	3,760.00	140.00	1,120.00	4,880.00	
	- J-Bolt ขนาด Ø 20.00 มม. ยาวไม่น้อยกว่า 0.50 ม.	16.00	ตัว	200.00	3,200.00	60.00	960.00	4,160.00	
	- เหล็ก Stiffener	8.00	ชุด	160.00	1,280.00	48.00	384.00	1,664.00	
	- ทาสีกันสนิม	225.00	ตร.ม.	45.00	10,125.00	35.00	7,875.00	18,000.00	
	- ทาสีน้ำมัน	225.00	ตร.ม.	45.00	10,125.00	38.00	8,550.00	18,675.00	
					431,565.28		148,588.04	580,153.32	
	รวมราคายาการที่ 2.3								

โครงการปรับปรุงอาคารเฉลิมพระเกียรติ 72 พรรษาบรมราชินีนาถ จำนวน 1 งาน
สถานที่ก่อสร้าง อาคารเฉลิมพระเกียรติ 72 พรรษาบรมราชินีนาถ มหาวิทยาลัยศรีนครินทร จังหัดพิชญ์โลก

แบบเลขที่ -

ลำดับที่	รายการ	รวม	หน่วย	ค่าวัสดุ (บาท)		ค่าแรงงาน (บาท)		ค่าวัสดุและแรงงานรวมเป็นเงิน (บาท)	หมายเหตุ
				หน่วยละ	รวมค่าวัสดุ	หน่วยละ	รวมค่าแรงงาน		
3.1	งานแผงไฟย่อย และแผงจ่ายไฟอื่น ๆ	1.00	ชุด						
	ปรับปรุง MCCB 3P 100AT/100AF IC≥10 KA (ตู้ MDB) พร้อมเชื่อมต่อไฟฟ้า			8,000.00	8,000.00	800.00	800.00	8,800.00	
	รวมราคารายการที่ 3.1				8,000.00		800.00	8,800.00	
3.2	งานท่อร้อยสายและรางเดินสาย								
	ท่อร้อยสาย EMT	65.00	ม.		2,080.00	22.00	1,430.00	3,510.00	
	ขนาด 1/2"	100.00	ม.		150.00	42.00	4,200.00	19,200.00	
	ขนาด 2"								
	Accessories	1.00	เทศา		6,832.00	2,049.60	2,049.60	8,881.60	
	รวมราคารายการที่ 3.2				23,912.00		7,679.60	31,591.60	
3.3	งานสายไฟฟ้า								
	สายไฟฟ้า IEC01								
	ขนาด 2.5 Sq.mm.	130.00	ม.		1,430.00	7.00	910.00	2,340.00	
	ขนาด 6 Sq.mm.	100.00	ม.		2,800.00	12.00	1,200.00	4,000.00	
	ขนาด 25 Sq.mm.	400.00	ม.		48,000.00	25.00	10,000.00	58,000.00	
Accessories	1.00	เทศา		15,669.00	4,700.70	4,700.70	20,369.70		
	รวมราคารายการที่ 3.3				67,899.00		16,810.70	84,709.70	



โครงการปรับปรุงอาคารเฉลิมพระเกียรติ 72 พรรษาบรมราชินีนาถ จำนวน 1 งาน
 สถานที่ก่อสร้าง อาคารเฉลิมพระเกียรติ 72 พรรษาบรมราชินีนาถ มหาวิทยาลัยรัตนนคร จังหวัดพิษณุโลก

แบบเลขที่ -

ลำดับที่	รายการ	รวม	หน่วย	ค่าวัสดุ (บาท)		ค่าแรงงาน (บาท)		ค่าวัสดุและแรงงานรวมเป็นเงิน (บาท)	หมายเหตุ
				หน่วยละ	รวมค่าวัสดุ	หน่วยละ	รวมค่าแรงงาน		
3.4	งานโคมส่องสว่างและอุปกรณ์ - โคมดาวไลท์ 4 นิ้ว พร้อมหลอด 18W ชั่ว E27	12.00	ชุด	240.00	2,880.00	115.00	1,380.00	4,260.00	
	รวมราคารายการที่ 3.4				2,880.00		1,380.00	4,260.00	
3.5	งานสวิตช์และเต้ารับไฟฟ้า - 1 สวิตช์ไฟฟ้า 16A	4.00	ชุด	95.00	380.00	80.00	320.00	700.00	
	รวมราคารายการที่ 3.5				380.00		320.00	700.00	
3.6	งานอื่นๆ - ย้ายแนวสายไฟฟ้าระบบบับัดน้ำเสียเดิม	1.00	เทมา	5,000.00	5,000.00	-	-	5,000.00	
	รวมราคารายการที่ 3.6				5,000.00		-	5,000.00	



(Handwritten signature in blue ink)

โครงการปรับปรุงอาคารเฉลิมพระเกียรติ 72 พรรษาบรมราชินีนาถ จำนวน 1 งาน
 สถานที่ก่อสร้าง อาคารเฉลิมพระเกียรติ 72 พรรษาบรมราชินีนาถ มหาวิทยาลัยเทคโนโลยีพระจอมเกล้า

แบบเลขที่ -

ลำดับที่	รายการ	รวม	หน่วย	ค่าวัสดุ (บาท)		ค่าแรงงาน (บาท)		ค่าวัสดุและแรงงานรวมเป็นเงิน (บาท)	หมายเหตุ
				หน่วยละ	รวมค่าวัสดุ	หน่วยละ	รวมค่าแรงงาน		
4.1	ลิฟต์โดยสาร (Passenger Lift)	1	ชุด						
	- ลิฟต์โดยสาร ชนิดไม่มีห้องเครื่อง								
	ขนาดบรรทุกไม่น้อยกว่า 1,600 กิโลกรัม, ความเร็วไม่น้อยกว่า 60 เมตร/นาที								
	หยุดรับส่ง 4 ชั้น								
	รวมราคารายการที่ 4.1								รวมติดตั้ง



(Handwritten signature in blue ink)

แบบสรุปค่าครุภัณฑ์

ส่วนราชการ สำนักงานอธิการบดี กองอาคารสถานที่ งานสถาปัตยกรรมและวิศวกรรม โทร. 8011

- กลุ่มงาน	งานครุภัณฑ์	1 รายการ
- ชื่อโครงการ	โครงการปรับปรุงอาคารเฉลิมพระเกียรติ 72 พรรษาบรมราชินีนาถ จำนวน 1 งาน	
- สถานที่ก่อสร้าง	อาคารเฉลิมพระเกียรติ 72 พรรษาบรมราชินีนาถ มหาวิทยาลัยนเรศวร จังหวัดพิษณุโลก	
- หน่วยงาน	กองอาคารสถานที่ มหาวิทยาลัยนเรศวร จังหวัดพิษณุโลก	
- แบบ ปร.4(ข) ที่แนบ	จำนวน 2 แผ่น	

หน่วย : บาท

ลำดับที่	รายการ	ราคาต้นทุน	ภาษีมูลค่าเพิ่ม	เป็นเงิน	หมายเหตุ
2	งานครุภัณฑ์				
2.1	งานครุภัณฑ์ประกอบงานปรับปรุง	2,500,000.00	7%	2,675,000.00	
2.2	งานครุภัณฑ์จัดซื้อ	-	7%	-	
สรุป	รวมค่างานครุภัณฑ์เป็นเงิน	2,500,000.00	7%	2,675,000.00	
	คิดเป็นเงิน	(สองล้านหกแสนเจ็ดหมื่นห้าพันบาทถ้วน)			



Signature and checkmark in blue ink.

โครงการปรับปรุงอาคารเฉลิมพระเกียรติ 72 พรรษาบรมราชินีนาถ จำนวน 1 งาน
 สถานที่ก่อสร้าง อาคารเฉลิมพระเกียรติ 72 พรรษาบรมราชินีนาถ มหาวิทยาลัยรัตนนคร จังหวัดพิษณุโลก

ลำดับที่	รายการ	รวม	หน่วย	ค่าวัสดุ (บาท)		ค่าแรงงาน (บาท)		ค่าวัสดุและแรงงาน รวมเป็นเงิน (บาท)	หมายเหตุ
				หน่วยละ	รวมค่าวัสดุ	หน่วยละ	รวมค่าแรงงาน		
2.1	งานครุภัณฑ์ประกอบงานปรับปรุง	1	ชุด	2,500,000.00	2,500,000.00	-	-	2,500,000.00	รวมติดตั้ง
2.1.1	หมวดงานระบบลิฟต์								
	- ลิฟต์โดยสาร ชนิดไม่มีห้องเครื่อง								
	ขนาดบรรทุกไม่น้อยกว่า 1,600 กิโลกรัม, ความเร็วไม่น้อยกว่า 60 เมตร/นาที								
	หยุดรับส่ง 4 ชั้น								
	รวมราคางานข้อ 2.1				2,500,000.00		-	2,500,000.00	
2.2	งานครุภัณฑ์จัดซื้อ								
	รวมราคางานข้อ 2.2								



โครงการปรับปรุงอาคารเฉลิมพระเกียรติ 72 พรรษาบรมราชินีนาถ จำนวน 1 งาน
สถานที่ อาคารเฉลิมพระเกียรติ 72 พรรษาบรมราชินีนาถ มหาวิทยาลัยนเรศวร จังหวัดพิษณุโลก

เงื่อนไข หลักเกณฑ์ ประเภทงานก่อสร้าง สูตรและวิธีการคำนวณที่ใช้กับสัญญาแบบปรับราคาได้

ก. เงื่อนไขและหลักเกณฑ์

1. สัญญาแบบปรับราคาได้นี้ให้ใช้กับงานก่อสร้างทุกประเภท รวมถึงงานปรับปรุงและซ่อมแซม ซึ่งเบิกจ่ายค่างานในลักษณะหมวดค่าครุภัณฑ์ ที่ดิน และสิ่งก่อสร้าง หมวดเงินอุดหนุนและหมวดรายจ่ายอื่นที่เบิกจ่ายในลักษณะค่าที่ดินและสิ่งก่อสร้าง ที่อยู่ในเงื่อนไขและหลักเกณฑ์ตามที่ได้กำหนดนี้

2. สัญญาแบบปรับราคาได้นี้ให้ใช้ทั้งในกรณีเพิ่มหรือลดค่างานจากค่างานเดิมตามสัญญา เมื่อดัชนีราคาซึ่งจัดทำขึ้นโดยกระทรวงพาณิชย์ มีการเปลี่ยนแปลงสูงขึ้นหรือลดลงจากเดิม ขณะเมื่อวันเปิดของประกวดราคา สำหรับกรณีที่จัดจ้างโดยวิธีอื่น ให้ใช้วันเปิดของราคาแทน

3. การนำสัญญาแบบปรับราคาได้ไปใช้นั้น ผู้ว่าจ้างต้องแจ้งและประกาศให้ผู้รับจ้างทราบ เช่น ในการประกวดราคาฯ และต้องระบุในสัญญาจ้างด้วยว่างานจ้างเหมา นั้นๆ จะใช้สัญญาแบบปรับราคาได้ พร้อมทั้งกำหนดประเภทของงานก่อสร้าง สูตรและวิธีการคำนวณที่ทำให้มีการปรับเพิ่มหรือลดค่างานไว้ให้ชัดเจน

ในกรณีที่มิมีงานก่อสร้างหลายประเภทในงานจ้างคราวเดียวกัน จะต้องแยกประเภทงานก่อสร้างแต่ละประเภทให้ชัดเจนตามลักษณะของงานก่อสร้างนั้นๆ และให้สอดคล้องกับสูตรที่กำหนดไว้

4. การขอเงินเพิ่มค่างานก่อสร้างตามสัญญาแบบปรับราคาได้นี้ เป็นหน้าที่ของผู้รับจ้างที่จะต้องเรียกร้องภายในกำหนด 90 วัน นับตั้งแต่วันที่ผู้รับจ้างได้ส่งมอบงานงวดสุดท้าย หากพ้นกำหนดนี้ไปแล้ว ผู้รับจ้างไม่มีสิทธิที่จะเรียกร้องเงินเพิ่มค่างานก่อสร้างจากผู้ว่าจ้างได้อีกต่อไป และในกรณีที่ผู้ว่าจ้างจะต้องเรียกเงินคืนจากผู้รับจ้าง ให้ผู้ว่าจ้างที่เป็นคู่สัญญารับเรียกเงินคืนจากผู้รับจ้างโดยเร็ว หรือให้หักค่างานของงวดต่อไป หรือให้หักเงินจากหลักประกันสัญญาแล้วแต่กรณี

5. การพิจารณาคำนวณเงินเพิ่มหรือลด และการจ่ายเงินเพิ่มหรือเรียกเงินคืนจากผู้รับจ้างตามเงื่อนไขของสัญญาแบบปรับราคาได้ ต้องได้รับการตรวจสอบและเห็นชอบจากสำนักงบประมาณและให้ถือการพิจารณาวินิจฉัยของสำนักงบประมาณเป็นที่สิ้นสุด

ข. ประเภทของงานก่อสร้างและสูตรที่ใช้กับสัญญาแบบปรับราคาได้

ในการพิจารณาเพิ่มหรือลดราคาค่างานจ้างเหมาก่อสร้างให้คำนวณตามสูตรดังนี้

$$P = (Po) \times (K)$$

กำหนดให้ P = ราคาต่อหน่วยหรือราคาต่อหน่วยเป็นงวดที่จะต้องจ่ายให้ผู้รับจ้าง

Po = ราคาต่อหน่วยที่ผู้รับจ้างประมูลได้ หรือราคาต่อหน่วยเป็นงวดซึ่งระบุไว้ในสัญญาแล้วแต่กรณี

K = ESCALATION FACTOR ที่หักด้วย 4% เมื่อต้องเพิ่มค่างานหรือบวกเพิ่ม 4% เมื่อต้องเรียกค่างานคืน



[Handwritten signature]

ค่า ESCALATION FACTOR K หาได้จากสูตร ซึ่งแบ่งตามประเภทและลักษณะงานดังนี้

หมวดที่ 1 งานอาคาร

งานอาคาร หมายถึง ตัวอาคาร เช่น ที่ทำการ โรงเรียน โรงพยาบาล หอพัก ที่พักอาศัย หอประชุม
อิมจันทร์ ยิมเนเซียม สระว่ายน้ำ โรงอาหาร คลังพัสดุ โรงงาน รั้ว เป็นต้น และให้หมายความรวมถึง

- 1.1 ไฟฟ้าของอาคารบรรจบถึงสายเมนจำหน่าย แต่ไม่รวมถึงหม้อแปลงและระบบไฟฟ้าภายในบริเวณ
- 1.2 ประปาของอาคารบรรจบถึงท่อเมนจำหน่าย แต่ไม่รวมถึงระบบประปาภายในบริเวณ
- 1.3 ระบบท่อหรือระบบสายส่งต่างๆ ที่ติดหรือฝังอยู่ในส่วนของอาคาร เช่น ท่อปรับอากาศ ท่อก๊าซ สายไฟฟ้า สำหรับเครื่องปรับอากาศ สายล่อฟ้า ฯลฯ
- 1.4 ทางระบายน้ำของอาคารจนถึงทางระบายน้ำภายนอก
- 1.5 ส่วนประกอบที่จำเป็นสำหรับอาคาร เฉพาะส่วนที่ติดกับอาคาร โดยต้องสร้างหรือประกอบพร้อมกับการก่อสร้างอาคาร แต่ไม่รวมถึงเครื่องจักรหรือเครื่องมือกลที่นำมาประกอบหรือติดตั้ง เช่น ลิฟท์ เครื่องคอมพิวเตอร์ เครื่องสูบน้ำ เครื่องปรับอากาศ พัดลม ฯลฯ

- 1.6 ทางเท้ารอบอาคาร ดินถม ดินดัก ห่างจากอาคารโดยรอบไม่เกิน 3 เมตร

$$\text{ใช้สูตร } K = 0.25 + 0.15 \text{ It} / \text{Io} + 0.10 \text{ Ct} / \text{Co} + 0.40 \text{ Mt} / \text{Mo} + 0.10 \text{ St} / \text{So}$$

หมวดที่ 2 งานดิน

2.1 งานดิน หมายถึง การขุดดิน การตักดิน การบดอัดดิน การขุดเปิดหน้าดิน การเกลี่ยบดอัดดินการขุด-ถม
อัดแน่นเชื่อน คลอง คันคลอง คันกันน้ำ คันทาง ซึ่งต้องใช้เครื่องจักรเครื่องมือกลปฏิบัติงาน

สำหรับการถมดินให้หมายความถึงการถมดิน หรือทราย หรือวัสดุอื่น ที่มีการควบคุมคุณสมบัติของวัสดุนั้น ๆ
และมีข้อกำหนดวิธีการถม รวมทั้งมีการบดอัดแน่นโดยใช้เครื่องจักร เครื่องมือกลเพื่อให้ได้มาตรฐานที่กำหนดไว้
เช่นเดียวกับงานก่อสร้างถนน หรือเขื่อนชลประทาน

ทั้งนี้ ให้รวมถึงงานประเภท EMBANKMENT , EXCAVATION , SUBBASE , SELECTED MATERIAL ,
UNTREATED BASE และ SHOULDER

$$\text{ให้สูตร } K = 0.30 + 0.10 \text{ It} / \text{Io} + 0.40 \text{ Et} / \text{Eo} + 0.20 \text{ Ft} / \text{Fo}$$

2.2 งานเรียงหิน หมายถึง งานหินขนาดใหญ่นำมาเรียงกันเป็นชั้นให้เป็นระเบียบจนได้ความหนาที่ต้องการ
โดยในช่องว่างหินจะแซมด้วยหินย่อย หรือกรวดขนาดต่าง ๆ และทรายให้เต็มช่องว่าง มีการควบคุมคุณสมบัติของวัสดุ
และมีข้อกำหนดวิธีปฏิบัติโดยใช้เครื่องจักร เครื่องมือกล หรือแรงคน และให้หมายความรวมถึงงานหินทิ้ง งานหินเรียงยา
แนว หรืองานหินใหญ่ที่มีลักษณะคล้ายคลึงกัน เพื่อการป้องกันการกัดเซาะพังทลายของลาดตลิ่งและท้องลำน้ำ

$$\text{ใช้สูตร } K = 0.40 + 0.20 \text{ It} / \text{Io} + 0.20 \text{ Mt} / \text{Mo} + 0.20 \text{ Ft} / \text{Fo}$$

2.3 งานเจาะระเบิดหิน หมายถึง งานเจาะระเบิดหินทั่ว ๆ ไป ระยะทางขนย้ายไป - กลับประมาณไม่
เกิน 2 กิโลเมตร ยกเว้นงานเจาะระเบิดอุโมงค์ ซึ่งต้องใช้เทคนิคขั้นสูง

$$\text{ใช้สูตร } K = 0.45 + 0.15 \text{ It} / \text{Io} + 0.10 \text{ Mt} / \text{Mo} + 0.20 \text{ Et} / \text{Eo} + 0.10 \text{ Ft} / \text{Fo}$$



(Handwritten signature in blue ink)

หมวดที่ 3 งานทาง

3.1 งานผิวทาง PRIME COAT , TACK COAT , SEAL COAT

ใช้สูตร $K = 0.30 + 0.40 At / Ao + 0.20 Et / Eo + 0.10 Ft / Fo$

3.2 งานผิวทาง SURFACE TREATMENT SLURRY SEAL

ใช้สูตร $K = 0.30 + 0.10 Mt / Mo + 0.30 At / Ao + 0.20 Et / Eo + 0.10 Ft / Fo$

3.3 งานผิวทาง ASPHALTIC CONCRETE, PENETRATION MACADAM

ใช้สูตร $K = 0.30 + 0.10 Mt / Mo + 0.40 At / Ao + 0.10 Et / Eo + 0.10 Ft / Fo$

3.4 งานผิวถนนคอนกรีตเสริมเหล็ก หมายถึง ผิวถนนคอนกรีตที่ใช้เหล็กเสริม ซึ่งประกอบด้วยตระแกรงเหล็กเส้นหรือตระแกรงลวดเหล็กกล้าเชื่อมติด(WELDED STEEL WIRE FABRIC) เหล็กเดือย(DOWEL BAR) เหล็กยึด(DEFORMED TIE BAR) และรอยต่อต่างๆ(JOINT) ทั้งนี้ ให้ความหมายรวมถึงแผ่นพื้นคอนกรีตเสริมเหล็กบริเวณคอสะพาน (R.C. BRIDGE APPROACH) ด้วย

ใช้สูตร $K = 0.30 + 0.10 It / Io + 0.35 Ct / Co + 0.10 Mt / Mo + 0.15 St / So$

3.5 งานท่อระบายน้ำคอนกรีตเสริมเหล็กและงานบ่อพัก หมายถึง ท่อคอนกรีตเสริมเหล็กสำหรับงานระบายน้ำ (PRECAST REINFORCED CONCRETE DRAINAGE PIPE) งานรางระบายน้ำคอนกรีตเสริมเหล็ก งานดาดคอนกรีตเสริมเหล็กรางระบายน้ำและบริเวณลาดคอสะพาน รวมทั้งงานบ่อพักคอนกรีตเสริมเหล็กและงานคอนกรีตเสริมเหล็กอื่นที่มีรูปแบบและลักษณะงานคล้ายคลึงกัน เช่น งานบ่อพัก (MANHOLE) ท่อร้อยสายโทรศัพท์ ท่อร้อยสายไฟฟ้า เป็นต้น

ใช้สูตร $K = 0.35 + 0.20 It / Io + 0.15 Ct / Co + 0.15 Mt / Mo + 0.15 St / So$

3.6 งานโครงสร้างคอนกรีตเสริมเหล็กและงานเชื่อมกันตลิ่ง หมายถึง สะพานคอนกรีตเสริมเหล็ก โครงสร้างฐานรากคอนกรีตเสริมเหล็กคอสะพาน (R.C BEARING UNIT) ท่อเหลี่ยมคอนกรีตเสริมเหล็ก (R.C BOX CULVERT) หอดังน้ำโครงสร้างคอนกรีตเสริมเหล็ก เชื่อมกันตลิ่ง คอนกรีตเสริมเหล็ก ท่าเทียบเรือคอนกรีตเสริมเหล็ก และสิ่งก่อสร้างอื่นที่มีลักษณะคล้ายคลึงกัน

ใช้สูตร $K = 0.30 + 0.10 It / Io + 0.15 Ct / Co + 0.20 Mt / Mo + 0.25 St / So$

3.7 งานโครงสร้างเหล็ก หมายถึง สะพานเหล็กสำหรับคนเดินข้ามถนน โครงเหล็กสำหรับติดตั้งป้ายจราจร ชนิดแขวนสูง เสาไฟฟ้าแรงสูง เสาวิทยุ เสาโทรทัศน์ หรืองานโครงเหล็กอื่นที่มีลักษณะคล้ายคลึงกัน แต่ไม่รวมถึงงานติดตั้งเสาโครงเหล็กสายส่งของการไฟฟ้าฝ่ายผลิตแห่งประเทศไทย

ใช้สูตร $K = 0.25 + 0.10 It / Io + 0.05 Ct / Co + 0.20 Mt / Mo + 0.40 St / So$

หมวดที่ 4 งานชลประทาน

4.1 งานอาคารชลประทานไม่รวมบานเหล็ก หมายถึง อาคารคอนกรีตเสริมเหล็กชนิดต่าง ๆ ที่ก่อสร้างในแนวคลองส่งน้ำหรือคลองระบายน้ำ เพื่อควบคุมระดับและปริมาณน้ำ ได้แก่ ท่อระบายน้ำ น้ำตก รางเท สะพานน้ำ ท่อลอด ไซฟอน และอาคารชลประทานชนิดอื่น ๆ ที่ไม่มีบานระบายเหล็ก แต่ไม่รวมถึงงานอาคารชลประทานขนาดใหญ่ เช่น ฝ่าย ทางระบายน้ำล้น หรืออาคารชลประทานประกอบของเขื่อน เป็นต้น



(Handwritten signature in blue ink)

ใช้สูตร $K = 0.40 + \dots$

ใช้สูตร $K = 0.40 + 0.20 It / lo + 0.10 Ct / Co + 0.10 Mt / Mo + 0.20 St / So$

4.2 งานอาคารชลประทานรวมบานเหล็ก หมายถึง อาคารคอนกรีตเสริมเหล็กชนิดต่าง ๆ ที่ก่อสร้างในแนวคลองส่งน้ำหรือคลองระบายน้ำ เพื่อควบคุมระดับและ/หรือปริมาณน้ำ ได้แก่ ท่อส่งน้ำเข้านา ท่อระบายน้ำ ประตูระบายน้ำ อาคารอัดน้ำ ท่อลอดและอาคารชลประทานชนิดอื่น ๆ ที่มีบานระบายน้ำ แต่ไม่รวมถึงงานอาคารชลประทานขนาดใหญ่ เช่น ฝ่าย ทางระบายน้ำล้น หรืออาคารชลประทานประกอบของเขื่อน เป็นต้น

ใช้สูตร $K = 0.35 + 0.20 It / lo + 0.10 Ct / Co + 0.10 Mt / Mo + 0.25 St / So$

4.3 งานบานระบาย TRASHRACK และ STEEL LINER หมายถึง บานระบายเหล็ก เครื่องก้วาน และโครงยก รวมทั้ง BULK HEAD GATE และงานท่อเหล็ก

ใช้สูตร $K = 0.35 + 0.20 It / lo + 0.45 Gt / Go$

4.4 งานเหล็กเสริมคอนกรีตและANCHOR BAR หมายถึง เหล็กเส้นที่ใช้เสริมในงานคอนกรีตและเหล็ก ANCHOR BAR ของงานฝ่าย ทางระบายน้ำล้น หรืออาคารชลประทาน ประกอบของเขื่อน ซึ่งมีสัญญาแยกจ่ายเฉพาะงานเหล็กดังกล่าวเท่านั้น

ใช้สูตร $K = 0.25 + 0.15 It / lo + 0.60 St / So$

4.5 งานคอนกรีตไม่รวมเหล็ก และคอนกรีตตาดคลอง หมายถึง งานคอนกรีตเสริมเหล็กที่หักส่วนของเหล็กออกมาแยกคำนวณต่างหากของงานฝ่าย ทางระบายน้ำล้นหรืออาคารชลประทานประกอบของเขื่อน ซึ่งมีสัญญาแยกจ่ายเฉพาะงานคอนกรีตดังกล่าวเท่านั้น

ใช้สูตร $K = 0.40 + 0.15 It / lo + 0.25 Ct / Co + 0.20 Mt / Mo$

4.6 งานเจาะ หมายถึง การเจาะพร้อมทั้งฝังท่อกรุขนาดรูในไม่น้อยกว่า 48 มิลลิเมตร ในชั้นดิน หินผุหรือหินที่แตกหักเพื่ออัดฉีดน้ำปูน และให้รวมถึงงานซ่อมแซมฐานรากอาคารชลประทาน ถนนและอาคารต่าง ๆ โดยการอัดฉีดน้ำปูน

ใช้สูตร $K = 0.40 + 0.20 It / lo + 0.10 Mt / Mo + 0.20 Et / Eo + 0.10 Ft / Fo$

4.7 งานอัดฉีดน้ำปูน ค่าอัดฉีดน้ำปูนจะเพิ่มหรือลด ให้เฉพาะราคาซีเมนต์ที่เปลี่ยนแปลงตามดัชนีราคาของซีเมนต์ ที่กระทรวงพาณิชย์จัดทำขึ้น ในเดือนที่ส่งงานแต่ละงวดกับเดือนที่เปิดของประกวดราคา

หมวดที่ 5 งานระบบสาธารณูปโภค

5.1 งานวางท่อ AC และ PVC

5.1.1 ในกรณีที่ผู้ว่าจ้างเป็นผู้จัดหาท่อและหรืออุปกรณ์ให้

ใช้สูตร $K = 0.50 + 0.25 It / lo + 0.25 Mt / Mo$

5.1.2 ในกรณีที่ผู้รับจ้างเป็นผู้จัดหาท่อ AC และหรืออุปกรณ์

ใช้สูตร $K = 0.40 + 0.10 It / lo + 0.10 Mt / Mo + 0.40 ACt / Aco$



Signature

5.1.3 ในกรณีที่ผู้รับจ้างเป็นผู้จัดหาท่อ PVC และหรืออุปกรณ์

$$\text{ใช้สูตร } K = 0.40 + 0.10 \text{ It} / \text{Io} + 0.10 \text{ Mt} / \text{Mo} + 0.40 \text{ PVCt} / \text{PVCo}$$

5.2 งานวางท่อเหล็กเหนียวและท่อ HYDENSITY POLYETHYLENE

5.2.1 ในกรณีที่ผู้ว่าจ้างเป็นผู้จัดหาท่อและหรืออุปกรณ์ให้

$$\text{ใช้สูตร } K = 0.40 + 0.10 \text{ It} / \text{Io} + 0.15 \text{ Mt} / \text{Mo} + 0.20 \text{ Et} / \text{Eo} + 0.15 \text{ Ft} / \text{Fo}$$

5.2.2 ในกรณีที่ผู้รับจ้างเป็นผู้จัดหาท่อเหล็กเหนียว และหรืออุปกรณ์และให้รวมถึงงาน TRANSMISSION CONDUIT

$$\text{ใช้สูตร } K = 0.40 + 0.10 \text{ It} / \text{Io} + 0.10 \text{ Mt} / \text{Mo} + 0.10 \text{ Et} / \text{Eo} + 0.30 \text{ GIpt} / \text{GIpo}$$

5.2.3 ในกรณีที่ผู้รับจ้างเป็นผู้จัดหาท่อ HYDENSITY POLYETHYLENE และหรืออุปกรณ์

$$\text{ใช้สูตร } K = 0.50 + 0.10 \text{ It} / \text{Io} + 0.10 \text{ Mt} / \text{Mo} + 0.30 \text{ PEt} / \text{PEo}$$

5.3 งานปรับปรุงระบบอุโมงค์ส่งน้ำและงาน SECONDARY LINING

$$\text{ใช้สูตร } K = 0.40 + 0.10 \text{ It} / \text{Io} + 0.15 \text{ Et} / \text{Eo} + 0.35 \text{ GIpt} / \text{GIpo}$$

5.4 งานวางท่อ PVC หุ้มด้วยคอนกรีต

$$\text{ใช้สูตร } K = 0.30 + 0.10 \text{ It} / \text{Io} + 0.20 \text{ Ct} / \text{Co} + 0.05 \text{ Mt} / \text{Mo} + 0.05 \text{ St} / \text{So} + 0.30 \text{ PVCt} / \text{PVCo}$$

5.5 งานวางท่อ PVC กลบทราย

$$\text{ใช้สูตร } K = 0.25 + 0.05 \text{ It} / \text{Io} + 0.05 \text{ Mt} / \text{Mo} + 0.65 \text{ PVCt} / \text{PVCo}$$

5.6 งานวางท่อเหล็กอาบสังกะสี

$$\text{ใช้สูตร } K = 0.25 + 0.25 \text{ It} / \text{Io} + 0.50 \text{ GIpt} / \text{GIpo}$$

ดัชนีราคาที่ใช้คำนวณตามสูตรที่ใช้กับสัญญาแบบปรับราคาได้ จัดทำขึ้นโดยกระทรวงพาณิชย์

K = ESCALATION FACTOR

It = ดัชนีราคาผู้บริโภคทั่วไปของประเทศ ในเดือนที่ส่งงานแต่ละงวด

Io = ดัชนีราคาผู้บริโภคทั่วไปของประเทศ ในเดือนที่เปิดซองประกวดราคา

Ct = ดัชนีราคาซีเมนต์ในเดือนที่ส่งงานแต่ละงวด

Co = ดัชนีราคาซีเมนต์ในเดือนที่เปิดซองประกวดราคา

Mt = ดัชนีราคาวัสดุก่อสร้าง (ไม่รวมเหล็กและซีเมนต์) ในเดือนที่ส่งงานแต่ละงวด

Mo = ดัชนีราคาวัสดุก่อสร้าง (ไม่รวมเหล็กและซีเมนต์) ในเดือนที่เปิดซองประกวดราคา

St = ดัชนีราคาเหล็ก ในเดือนที่ส่งงานแต่ละงวด

So = ดัชนีราคาเหล็ก ในเดือนที่เปิดซองประกวดราคา

Gt = ดัชนีราคาเหล็กแผ่นเรียบที่ผลิตในประเทศในเดือนที่ส่งงานแต่ละงวด

Go = ดัชนีราคาเหล็กแผ่นเรียบที่ผลิตในประเทศในเดือนที่เปิดซองประกวดราคา

At = ดัชนีราคาแอสฟัลท์ในเดือนที่ส่งงานแต่ละงวด

Ao = ดัชนีราคาแอสฟัลท์ ในเดือนที่เปิดซองประกวดราคา



/ Et = ดัชนี...

- Et = ดัชนีราคาเครื่องจักรและบริภัณฑ์ ในเดือนที่ส่งงานแต่ละงวด
 Eo = ดัชนีราคาเครื่องจักรและบริภัณฑ์ ในเดือนที่เปิดของประกวดราคา
 Ft = ดัชนีราคาน้ำมันดีเซลหมุนเร็ว ในเดือนที่ส่งงานแต่ละงวด
 Fo = ดัชนีราคาน้ำมันดีเซลหมุนเร็ว ในเดือนที่เปิดของประกวดราคา
 ACt = ดัชนีราคาท่อซีเมนต์ใยหิน ในเดือนที่ส่งงานแต่ละงวด
 ACo = ดัชนีราคาท่อซีเมนต์ใยหิน ในเดือนที่เปิดของประกวดราคา
 PVCt = ดัชนีราคาท่อ PVC ในเดือนที่ส่งงานแต่ละงวด
 PVCo = ดัชนีราคาท่อ PVC ในเดือนที่เปิดของประกวดราคา
 GIpt = ดัชนีราคาท่อเหล็กออบสังกะสี ในเดือนที่ส่งงานแต่ละงวด
 GIpo = ดัชนีราคาท่อเหล็กออบสังกะสี ในเดือนที่เปิดของประกวดราคา
 PEt = ดัชนีราคาท่อ HYDENSITY POLYETHYLENE ในเดือนที่ส่งงานแต่ละงวด
 PEo = ดัชนีราคาท่อ HYDENSITY POLYETHYLENE ในเดือนที่เปิดของประกวดราคา
 Wt = ดัชนีราคาสายไฟฟ้า ในเดือนที่ส่งงานแต่ละงวด
 Wo = ดัชนีราคาสายไฟฟ้า ในเดือนที่เปิดของประกวดราคา



ค. วิธีการคำนวณที่ใช้กับสัญญาแบบปรับราคาได้

1. การคำนวณค่า K จากสูตรตามลักษณะงานนั้น ๆ ให้ใช้ตัวเลขดัชนีราคาวัสดุก่อสร้างของกระทรวงพาณิชย์ โดยใช้ฐานของปี 2530 เป็นเกณฑ์ในการคำนวณ
2. การคำนวณค่า K สำหรับกรณีที่มีงานก่อสร้างหลายประเภทรวมอยู่ในสัญญาเดียวกันจะต้องแยกค่างานก่อสร้างแต่ละประเภทใช้ชัดเจนตามลักษณะของงานนั้น และให้สอดคล้องกับสูตรที่ได้กำหนดไว้
3. การคำนวณค่า K กำหนดให้ใช้เลขทศนิยม 3 ตำแหน่งทุกขั้นตอนโดยไม่มีการปัดเศษและกำหนดให้ทำเลขสัมพันธ์ (เปรียบเทียบ) ให้เป็นผลสำเร็จก่อน แล้วจึงนำผลลัพธ์ไปคูณกับตัวเลขคงที่หน้าเลขสัมพันธ์นั้น
4. ให้พิจารณาเงินเพิ่มหรือลดราคาค่างานจากราคาที่ผู้รับจ้างทำสัญญาดตกลงกับผู้ว่าจ้างเมื่อค่า K ตามสูตรสำหรับงานก่อสร้างนั้น ๆ ในเดือนที่ส่งมอบงานที่ค่าเปลี่ยนแปลงไปจากค่า K ในเดือนเปิดของราคามากกว่า 4 % ขึ้นไป โดยนำเฉพาะส่วนที่เกิน 4 % มาคำนวณปรับเพิ่มหรือลดราคางานแล้วแต่กรณี (โดยไม่คิด 4 % แรกให้)
5. ในกรณีที่ผู้รับจ้างไม่สามารถทำการก่อสร้างให้แล้วเสร็จตามระยะเวลาสัญญา โดยเป็นความผิดของผู้รับจ้าง ค่า K ตามสูตรต่าง ๆ ที่จะนำมาใช้ในการคำนวณค่างานให้ใช้ค่า K ของเดือนสุดท้ายตามอายุสัญญา หรือค่า K ของเดือนที่ส่งมอบงานจริงแล้วแต่ค่า K ตัวใดจะมีค่าน้อยกว่า
6. การจ่ายเงินแต่ละงวดให้จ่ายค่าจ้างงานที่ผู้รับจ้างทำได้แต่ละงวดตามสัญญาไปก่อนส่วนค่างานเพิ่มหรือค่างานลดลงซึ่งจะคำนวณได้ต่อเมื่อทราบดัชนีราคาวัสดุก่อสร้างซึ่งนำมาคำนวณหาค่า K ของเดือนที่ส่งมอบงานงวดนั้นๆเป็นที่แน่นอนแล้วเมื่อคำนวณเงินเพิ่มได้ให้ขอทำความตกลงเรื่องการเงินกับสำนักงบประมาณ

หมายเหตุ การใช้สูตรการคำนวณค่า K จะต้องมีความสัมพันธ์กับค่า FACTOR F ในการคำนวณประมาณการค่างานก่อสร้างอีกด้วย

งวดงานและงวดการจ่ายเงิน

โครงการปรับปรุงอาคารเฉลิมพระเกียรติ 72 พรรษาบรมราชินีนาถ

มหาวิทยาลัยนเรศวร จังหวัดพิษณุโลก

จะจ่ายเงินค่าจ้างโดยแบ่งออกเป็น 4 งวด ดังนี้

งวดที่ 1 จ่ายเงินจำนวนร้อยละ 7.00 เมื่อผู้รับจ้างได้ปฏิบัติงาน ดังนี้

- ส่งแผนการดำเนินงาน แล้วเสร็จ
- ส่งผังบุคลากรในโครงการฯ แล้วเสร็จ
- งานรื้อถอน แล้วเสร็จ
- งานเจาะเสาเข็มพร้อมผลทดสอบ แล้วเสร็จ
- งานเสาตอม่อ แล้วเสร็จ

ให้แล้วเสร็จภายใน 30 วัน นับถัดจากวันลงนามในสัญญา

งวดที่ 2 จ่ายเงินจำนวนร้อยละ 13.00 เมื่อผู้รับจ้างได้ปฏิบัติงาน ดังนี้

- งานโครงสร้างเหล็กรูปพรรณ เสร็จไม่น้อยกว่าร้อยละ 95

ให้แล้วเสร็จภายใน 60 วัน นับถัดจากวันลงนามในสัญญา

งวดที่ 3 จ่ายเงินจำนวนร้อยละ 18.00 เมื่อผู้รับจ้างได้ปฏิบัติงาน ดังนี้

- งานพื้น เสร็จไม่น้อยกว่าร้อยละ 90
- งานผนัง เสร็จไม่น้อยกว่าร้อยละ 90
- งานฝ้าเพดาน เสร็จไม่น้อยกว่าร้อยละ 95

ให้แล้วเสร็จภายใน 90 วัน นับถัดจากวันลงนามในสัญญา

งวดที่ 4 จ่ายเงินจำนวนร้อยละ 62.00 เมื่อผู้รับจ้างได้ปฏิบัติงาน ดังนี้

- งานสถาปัตยกรรม แล้วเสร็จ
- งานวิศวกรรมโครงสร้าง แล้วเสร็จ
- งานระบบวิศวกรรมไฟฟ้า แล้วเสร็จ
- งานติดตั้งลิฟต์ แล้วเสร็จ
- งานติดตั้งครุภัณฑ์ แล้วเสร็จ
- ทดสอบงานระบบต่างๆ แล้วเสร็จ จนใช้งานได้สมบูรณ์
- ส่งแบบ As-Built Drawing แล้วเสร็จ
- ทำความสะอาดพื้นที่ปฏิบัติงาน แล้วเสร็จ
- การดำเนินการงานทั้งหมด แล้วเสร็จตามรูปแบบและรายการ

ให้แล้วเสร็จภายใน 120 วัน นับถัดจากวันลงนามในสัญญา

Handwritten signature



งวดงานและงวดการจ่ายเงิน

โครงการปรับปรุงอาคารเฉลิมพระเกียรติ 72 พรรษาบรมราชินีนาถ

มหาวิทยาลัยนเรศวร จังหวัดพิษณุโลก

จะจ่ายเงินค่าจ้างโดยแบ่งออกเป็น 4 งวด ดังนี้

งวดที่ 1 จ่ายเงินจำนวนร้อยละ 7.00 เมื่อผู้รับจ้างได้ปฏิบัติงาน ดังนี้

- ส่งแผนการดำเนินงาน แล้วเสร็จ
- ส่งผังบุคลากรในโครงการฯ แล้วเสร็จ
- งานรื้อถอน แล้วเสร็จ
- งานเจาะเสาเข็มพร้อมผลทดสอบ แล้วเสร็จ
- งานเสาตอม่อ แล้วเสร็จ

ให้แล้วเสร็จภายใน 30 วัน นับถัดจากวันลงนามในสัญญา

งวดที่ 2 จ่ายเงินจำนวนร้อยละ 13.00 เมื่อผู้รับจ้างได้ปฏิบัติงาน ดังนี้

- งานโครงสร้างเหล็กรูปพรรณ เสร็จไม่น้อยกว่าร้อยละ 95

ให้แล้วเสร็จภายใน 60 วัน นับถัดจากวันลงนามในสัญญา

งวดที่ 3 จ่ายเงินจำนวนร้อยละ 18.00 เมื่อผู้รับจ้างได้ปฏิบัติงาน ดังนี้

- งานพื้น เสร็จไม่น้อยกว่าร้อยละ 90
- งานผนัง เสร็จไม่น้อยกว่าร้อยละ 90
- งานฝ้าเพดาน เสร็จไม่น้อยกว่าร้อยละ 95

ให้แล้วเสร็จภายใน 90 วัน นับถัดจากวันลงนามในสัญญา

งวดที่ 4 จ่ายเงินจำนวนร้อยละ 62.00 เมื่อผู้รับจ้างได้ปฏิบัติงาน ดังนี้

- งานสถาปัตยกรรม แล้วเสร็จ
- งานวิศวกรรมโครงสร้าง แล้วเสร็จ
- งานระบบวิศวกรรมไฟฟ้า แล้วเสร็จ
- งานติดตั้งลิฟต์ แล้วเสร็จ
- งานติดตั้งครุภัณฑ์ แล้วเสร็จ
- ทดสอบงานระบบต่างๆ แล้วเสร็จ จนใช้งานได้สมบูรณ์
- ส่งแบบ As-Built Drawing แล้วเสร็จ
- ทำความสะอาดพื้นที่ปฏิบัติงาน แล้วเสร็จ
- การดำเนินการงานทั้งหมด แล้วเสร็จตามรูปแบบและรายการ

ให้แล้วเสร็จภายใน 120 วัน นับถัดจากวันลงนามในสัญญา

Handwritten signature in blue ink.



มาตรฐานฝีมือช่าง

โครงการปรับปรุงอาคารเฉลิมพระเกียรติ 72 พรรษาบรมราชินีนาถ

สถานที่ อาคารเฉลิมพระเกียรติ 72 พรรษาบรมราชินีนาถ มหาวิทยาลัยนเรศวร จังหวัดพิษณุโลก

มาตรฐานฝีมือช่างมีเงื่อนไขและรายละเอียดดังนี้

ก. บุคลากรควบคุมงานก่อสร้าง

- | | |
|----------------------------------|---------------------|
| 1. ภาควิศวกรโยธา | อย่างน้อยจำนวน 1 คน |
| 2. เจ้าหน้าที่ความปลอดภัยวิชาชีพ | อย่างน้อยจำนวน 1 คน |

ข. เงื่อนไข

ตามรายการข้างต้น ต้องมีหนังสือแสดงความยินยอมของผู้ประกอบวิชาชีพควบคุม พร้อมสำเนา และเซ็นรับรองใบประกอบวิชาชีพ ในการควบคุมงานโครงการปรับปรุงอาคารเฉลิมพระเกียรติ 72 พรรษาบรมราชินีนาถ โดยมีประสบการณ์อย่างน้อยไม่ต่ำกว่า 5 ปี



ชื่อนาย